

СЕРИЯ 1.266.1-3

СКЛАДЧАТЫЕ АРМОЦЕМЕНТНЫЕ И ЖЕЛЕЗОБЕТОННЫЕ КОНСТРУКЦИИ ПОКРЫТИЙ ПРОЛЕТАМИ ДО 18 М ДЛЯ ОБЩЕСТВЕННЫХ ЗДАНИЙ

ВЫПУСК 0

МАТЕРИАЛЫ ДЛЯ ПРОЕКТИРОВАНИЯ

РАЗРАБОТАНЫ ЛЕНЗНИИЭП

ГП. ИНЖ. ИНСТИТУТА

НАЧ. ОТДЕЛА

ГП. КОНСТРУКТОР ОТДЕЛА

ГП. ИНЖ. ПРОЕКТА

НИКИФОРОВ Е.Б.

КУРБАТОВ О.А.

МИРОНКОВ Б.А.

НЕОФИТОВ Б.К.

УТВЕРЖДЕНЫ ГОСГРАЖДАНСТРОЕМ

ПРИКАЗ ОТ 23.12.83 № 409

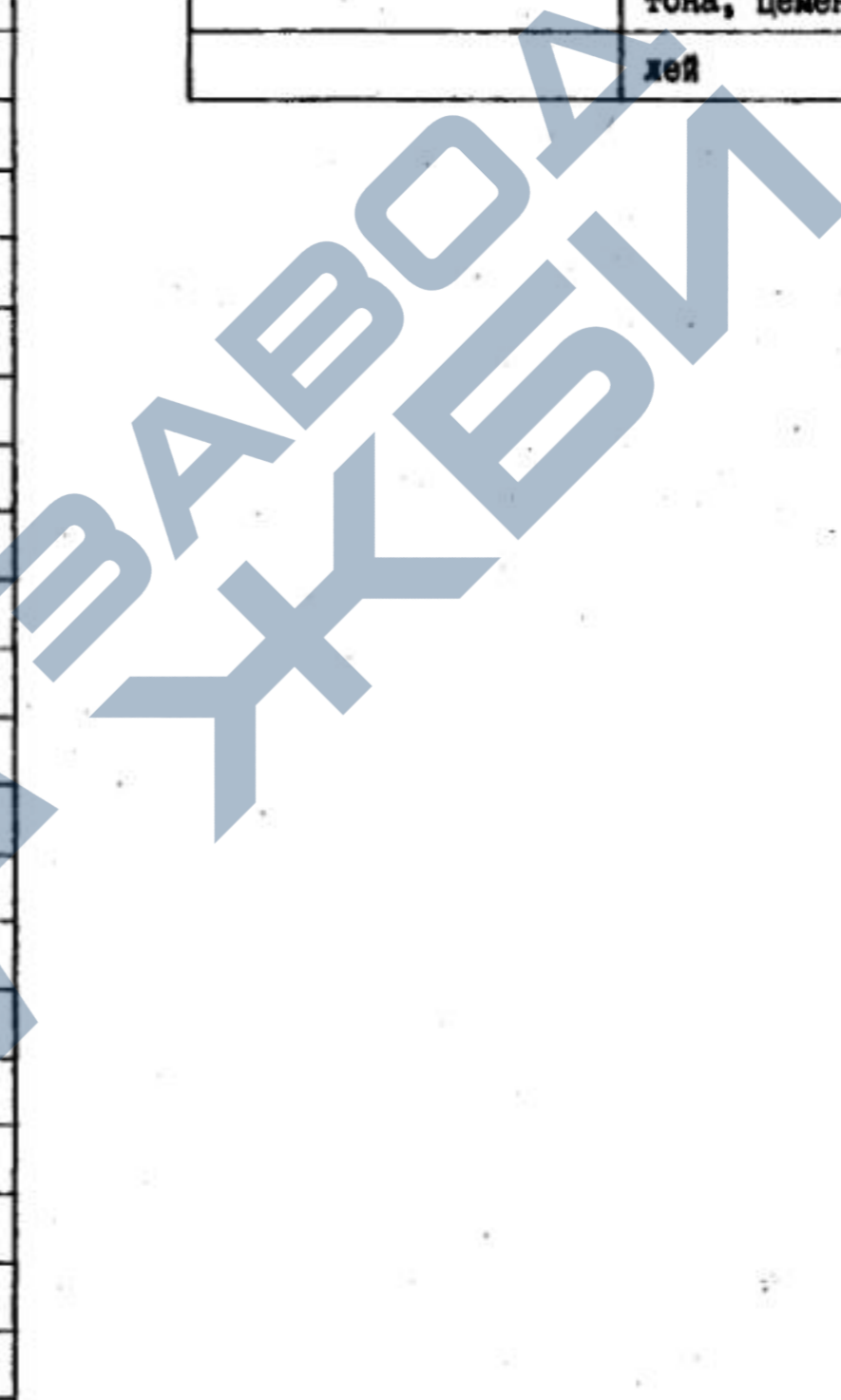
ВВЕДЕНЫ В ДЕЙСТВИЕ С 01.01.84

Обозначение	Наименование	Стр.
I.266.I-3.0-00ПЗ	Пояснительная записка	3,4,5
I.266.I-3.0-00Н	Номенклатура изделий	6,7,8
I.266.I-3.0-0I	Складчатые армоцементные конструкции покрытий. Схема расположения	9,10
I.266.I-3.0-02	Складчатые железобетонные конструкции покрытий. Схема расположения	11,12
I.266.I-3.0-03	Узел 1, 2, 3	13
I.266.I-3.0-04	Складчатые армоцементные конструкции покрытий. Спецификация	14,15
I.266.I-3.0-05	Складчатые железобетонные конструкции покрытий. Спецификация	16,17
I.266.I-3.0-00PM1	Складчатые армоцементные конструкции покрытий. Ведомость расхода арматурной стали	18...24
I.266.I-3.0-00PM2	Складчатые армоцементные конструкции покрытий. Ведомость расхода прокатной стали	25...30
I.266.I-3.0-00PM3	Складчатые армоцементные конструкции покрытий. Ведомость расхода бетона, цемента и инертных заполнителей	31...36
I.266.I-3.0-00PM4	Складчатые железобетонные конструкции покрытий. Ведомость расхода арматурной стали	37...44
I.266.I-3.0-00PM5	Складчатые железобетонные конструкции покрытий. Ведомость расхода прокатной стали	45...50

Обозначение	Наименование	Стр.
I.266.I-3.0-00PM6	Складчатые железобетонные конструкции покрытий. Ведомость расхода бетона, цемента и инертных заполнителей	51...56

<https://zavodjbi.com/>

<https://zavodjbi.com/>



--	--	--	--

2.6. В соответствии с ГОСТ 23009-78 обозначение марок складок состоит из трех буквенно-цифровых групп, разделенных дефисами. Первая группа характеризует тип конструкций и величину пролета в метрах. Вторая - числовые индексы, характеризующие несущую способность складок, с указанием класса напрягаемой арматуры и буквенного индекса, характеризующего вид бетона. Третья - числовые индексы, отражающие наличие консолей. (См. табл. расчетных нагрузок).

Например, обозначение марки армоцементной складки с предварительно напряженной арматурой пролетом 18 м, без консолей, первой несущей способности (550 кгс/м^2) имеет вид СК 18-1ВрIIИМ; обозначение марки армоцементной складки с предварительно напряженной арматурой, пролетом 12 м с одной консолью, второй несущей способности (630 кгс/м^2) имеет вид СК 12-2ВрIIИМ-I обозначение марки железобетонной складки, пролетом 9 м с двумя консолями, третьей несущей способности (870 кгс/м^2) имеет вид СК 9-3Т-2.

3. ОБЛАСТЬ ПРИМЕНЕНИЯ

3.1. Складчатые армоцементные и железобетонные конструкции предназначены для покрытий общественных зданий: школ, общественных и торговых центров, клубов, спортивных залов и др. пролетами 9, 12 и 18 м.

3.2. Армоцементные складки предназначены для применения во II, III и IV климатических районах. По трещиностойкости должны применяться для покрытий отапливаемых зданий с относительной влажностью внутреннего воздуха помещений до 60% и неагрессивной средой.

3.3. Железобетонные складки предназначены для применения в IA, IB, IC, II, III и IV климатических районах и подрайонах. По трещиностойкости, ширине раскрытия трещин и величине защитного слоя бетона должны применяться в зданиях с неагрессивной средой.

3.4. Схемы 2-1...2-4; 4-1...4-4; 13-1, 13-2, 15-1, 15-2 допускают устройство зенитных фонарей. Опорные конструкции фонарей устанавливаются на полки складок и крепятся к специальным закладным деталям, располагаемым в местах опирания фонарных конструкций.

3.5. В случаях необходимости подвески светильников, спортивного оборудования, вентиляционных устройств и др. складки должны иметь дополнительные закладные детали. Размеры закладных деталей принимаются в зависимости от габаритов крепящихся элементов и их массы.

3.6. Открытые поверхности закладных деталей должны быть защищены антикоррозионными покрытиями согласно требованиям главы СНиП II-28-73. Конкретные указания по антикоррозионной защите должны быть приведены в составе проекта здания.

3.7. Армоцементные складчатые конструкции покрытий относятся к II степени огнестойкости.

Железобетонные складчатые конструкции покрытий относятся к I степени огнестойкости.

3.8. Подбор марок складок производится в зависимости от конструкции покрытия и величины нагрузок на покрытие. Расчетные нагрузки приведены в таблице на листе 3 настоящей записки.



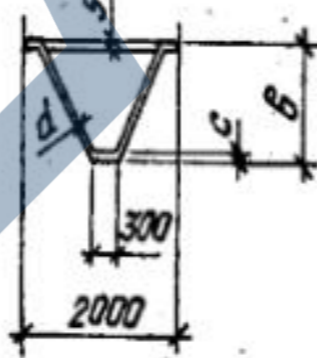
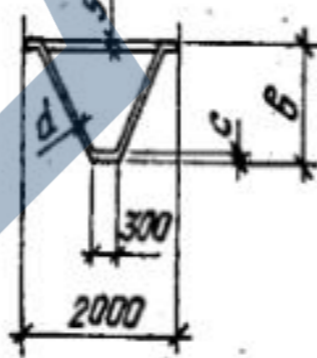
3.9. С целью расширения возможных вариантов применения складок в таблице приведены максимальные суммарные расчетные нагрузки, включающие собственный вес конструкции, нагрузки от кровли, веса снегового покрова и технологические нагрузки.

4. УСЛОВИЯ РАСЧЕТА

4.1. Расчет сечений складок произведен в соответствии с положениями СНиП II-6-74, СНиП II-2I-75, СН 366-77, "Руководства по проектированию предварительно напряженных железобетонных конструкций из тяжелого бетона" (Стройиздат 1977 г.) и "Руководства по проектированию бетонных и железобетонных конструкций из тяжелого бетона (без предварительного напряжения)" (Стройиздат 1977 г.).

ТАБЛИЦА РАСЧЕТНЫХ НАГРУЗОК НА СКЛАДКИ

Марка складки	Расчетные нагрузки		Марка складки	Расчетные нагрузки		Марка складки	Расчетные нагрузки		Марка складки	Расчетные нагрузки	
	кгс/м ²	кПа		кгс/м ²	кПа		кгс/м ²	кПа		кгс/м ²	кПа
АРМОЦЕМЕНТНЫЕ СКЛАДКИ						ЖЕЛЕЗОБЕТОННЫЕ СКЛАДКИ					
Складки без консолей			Складки с двумя консолями			Складки без консолей			Складки с двумя консолями		
СК 9-1ВрIIM	550	5,39	СК 9-1ВрIIM-2	550	5,39	СК 9-1Т	650	6,37	СК 9-1Т-2	650	6,37
СК 9-2ВрIIM	630	6,17	СК 9-2ВрIIM-2	630	6,17	СК 9-2Т	730	7,15	СК 9-2Т-2	730	7,15
СК 9-3ВрIIM	770	7,55	СК 9-3ВрIIM-2	770	7,55	СК 9-3Т	870	8,53	СК 9-3Т-2	870	8,53
СК 9-4ВрIIM	1000	9,80	СК 12-1ВрIIM-2	550	5,39	СК 9-4Т	1230	12,05	СК 12-1Т-2	650	6,37
СК 9-5ВрIIM	1130	11,07	СК 12-2ВрIIM-2	630	6,17	СК 9-5Т	1420	13,92	СК 12-2Т-2	730	7,15
СК 9-6ВрIIM	1270	12,45	СК 12-3ВрIIM-2	700	6,86	СК 12-1Т	650	6,37	СК 12-3Т-2	870	8,53
СК 9-7ВрIIM	1320	12,94	СК 12-4ВрIIM-2	770	7,55	СК 12-2Т	730	7,15	СК 18-1Т-2	730	7,15
СК 12-1ВрIIM	550	5,39	СК 18-1ВрIIM-2	550	5,39	СК 12-3Т	870	8,53	СК 18-2Т-2	870	8,53
СК 12-2ВрIIM	630	6,17	СК 18-2ВрIIM-2	630	6,17	СК 12-4Т	1230	12,05	СК 18-3Т-2	940	9,21
СК 12-3ВрIIM	700	6,86									
СК 12-4ВрIIM	770	7,55									
СК 12-5ВрIIM	1000	9,80									
СК 12-6ВрIIM	1130	11,07									
СК 12-7ВрIIM	1270	12,45									
СК 12-8ВрIIM	1320	12,94									
СК 18-1ВрIIM	550	5,39									
СК 18-2ВрIIM	630	6,17									
Складки с одной консолью						Складки с одной консолью					
СК 9-1ВрIIM-I	550	5,39				СК 9-1Т-I	650	6,37			
СК 9-2ВрIIM-I	630	6,17				СК 9-2Т-I	730	7,15			
СК 9-3ВрIIM-I	770	7,55				СК 9-3Т-I	870	8,53			
СК 12-1ВрIIM-I	550	5,39				СК 12-1Т-I	650	6,37			
СК 12-2ВрIIM-I	630	6,17				СК 12-2Т-I	730	7,15			
СК 12-3ВрIIM-I	700	6,86				СК 12-3Т-I	870	8,53			
СК 12-4ВрIIM-I	770	7,55				СК 18-1Т-I	730	7,15			
СК 18-1ВрIIM-I	550	5,39				СК 18-2Т-I	870	8,53			
СК 18-2ВрIIM-I	630	6,17				СК 18-3Т-I	940	9,21			

Обозначение	Марка	Эскиз	Пролет здания l, м	Габаритные размеры, мм				Масса изделия, кг
				a	b	c	d	
1.266.1-3.1-010	СК 9-1ВрІІМ	<p>Складки без консолей</p> 	9,0	8980			4470	
-01	СК 9-2ВрІІМ							
-02	СК 9-3ВрІІМ							
-03	СК 9-4ВрІІМ							
-04	СК 9-5ВрІІМ							
-05	СК 9-6ВрІІМ							
-06	СК 9-7ВрІІМ							
1.266.1-3.1-020	СК 12-1ВрІІМ		12,0	11980	1200	50	30	5780
-01	СК 12-2ВрІІМ							
-02	СК 12-3ВрІІМ							
-03	СК 12-4ВрІІМ							
-04	СК 12-5ВрІІМ							
-05	СК 12-6ВрІІМ							
-06	СК 12-7ВрІІМ							
-07	СК 12-8ВрІІМ							
1.266.1-3.1-030	СК 18-1ВрІІМ		18,0	17980			8610	
-01	СК 18-2ВрІІМ							
1.266.1-3.2-150	СК 9-1Т		9,0	8980	1210	60	50	5825
-01	СК 9-2Т							
-02	СК 9-3Т							
-03	СК 9-4Т							
-04	СК 9-5Т							

Обозначение	Марка	Эскиз	Пролет здания l, м	Габаритные размеры, мм				Масса изделия, кг
				a	b	c	d	
1.266.1-3.2-160	СК 12-1Т	<p>эскиз см. выше</p>	12,0	11980	1210	60	50	7750
-01	СК 12-2Т				1225	75		7965
-02	СК 12-3Т							
-03	СК 12-4Т							
-04	СК 12-5Т							
1.266.1-3.2-170	СК 18-1Т		18,0	17980	1250	100	12625	
-01	СК 18-2Т							
-02	СК 18-3Т		9,0	10490	1200	50	30	4711
1.266.1-3.1-050	СК 9-1ВрИМ-1							
-01	СК 9-2ВрИМ-1							
-02	СК 9-3ВрИМ-1							
1.266.1-3.1-060	СК 12-1ВрИМ-1	12,0	13490	1200	50	30	6128	
-01	СК 12-2ВрИМ-1							
-02	СК 12-3ВрИМ-1							
-03	СК 12-4ВрИМ-1	18,0	19490	1200	50	30	8956	
1.266.1-3.1-070	СК 18-1ВрИМ-1							
-01	СК 18-2ВрИМ-1	9,0	10490	1210	60	50	6450	
1.266.1-3.2-190	СК 9-1Т-1							
-01	СК 9-2Т-1							
-02	СК 9-3Т-1	12,0	13490	1250	100	100	8375	
1.266.1-3.2-200	СК 12-1Т-1							
-01	СК 12-2Т-1							
-02	СК 12-3Т-1	18,0	19490	1250	100	100	13295	
1.266.1-3.2-210	СК 18-1Т-1							
-01	СК 18-2Т-1							
-02	СК 18-3Т-1							

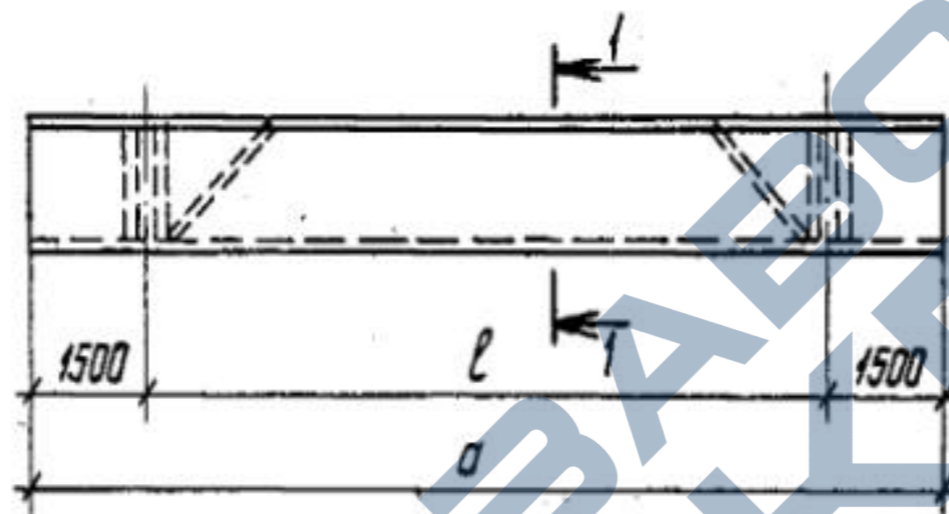
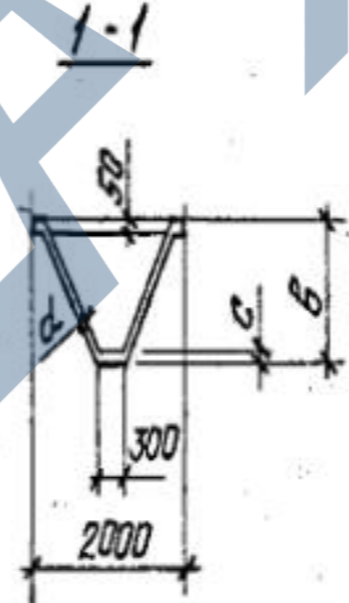
Обозначение	Марка	Эскиз	Пролет здания l, м	Габаритные размеры, мм				Масса изделия, кг
				a	b	c	d	
1.266.1-3.1-080	СК 9-1ВрІМ-2	<p>Складки с двумя консолями</p> 	9,0	12000				5064
-01	СК 9-2ВрІМ-2		12,0	15000	1200	50	30	6479
-02	СК 9-3ВрІМ-2							
1.266.1-3.1-090	СК 12-1ВрІМ-2							
-01	СК 12-2ВрІМ-2		18,0	21000				9309
-02	СК 12-3ВрІМ-2							
-03	СК 12-4ВрІМ-2							
1.266.1-3.1-100	СК 18-1ВрІМ-2		9,0	12000				7075
-01	СК 9-2Т-2		12,0	15000	1210	60	50	8984
-02	СК 9-3Т-2							
1.266.1-3.2-240	СК 12-1Т-2		18,0	21000	1250	100		13975
-01	СК 12-2Т-2							
-02	СК 12-3Т-2							
1.266.1-3.2-250	СК 18-1Т-2							
-01	СК 18-2Т-2							
-02	СК 18-3Т-2							

Схема 1-1, 1-2, 1-3

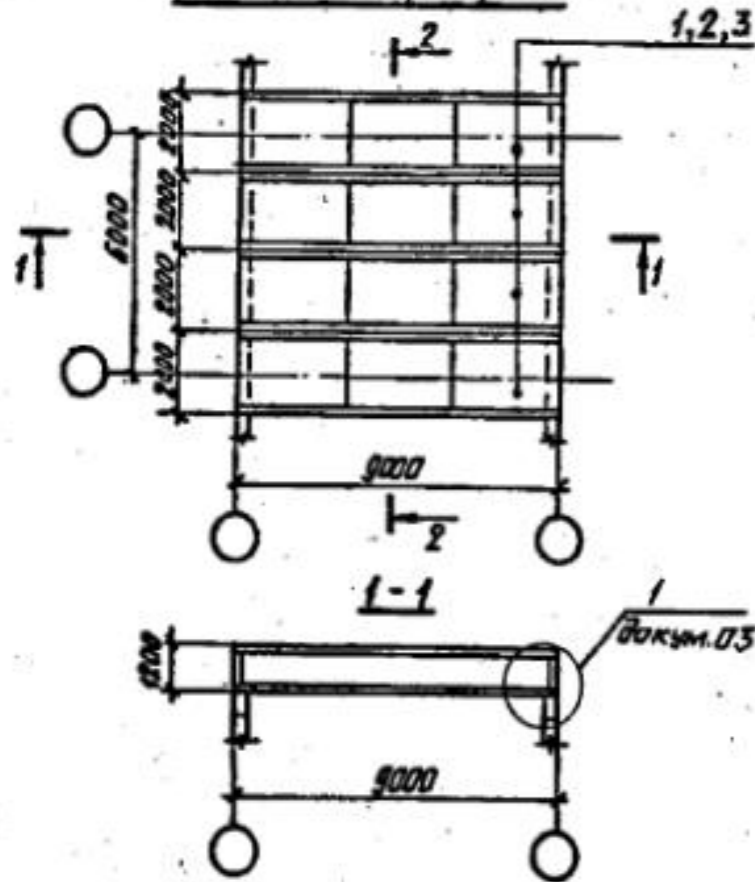


Схема 3-1... 3-4

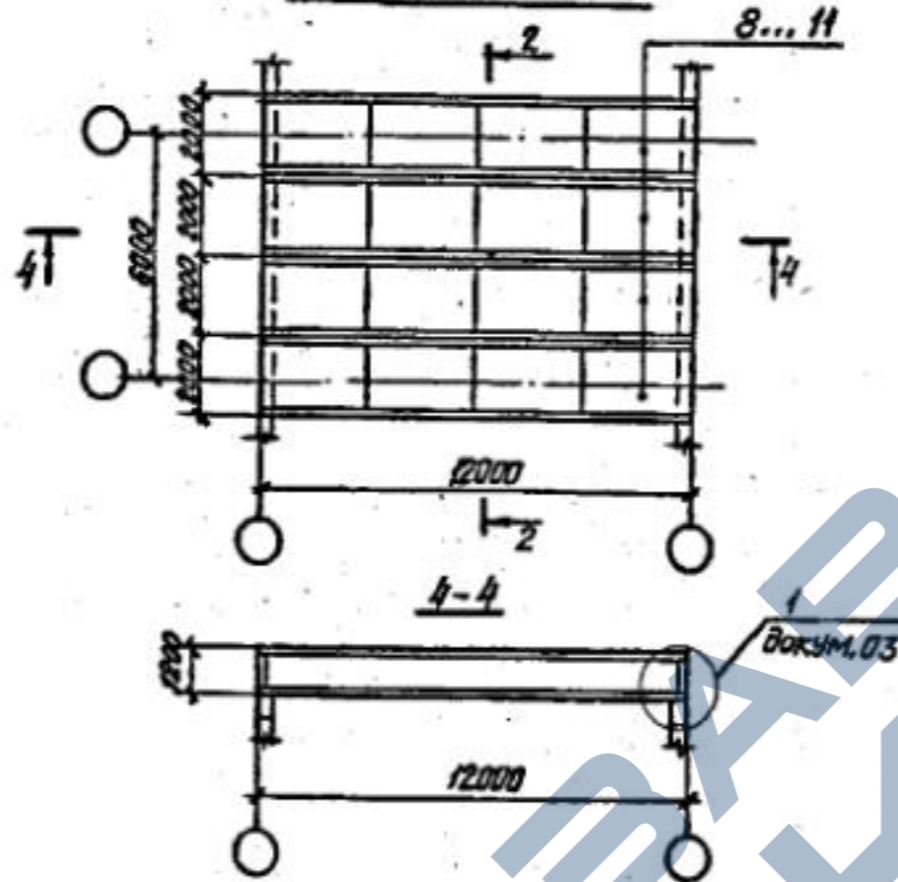


Схема 5-1, 5-2

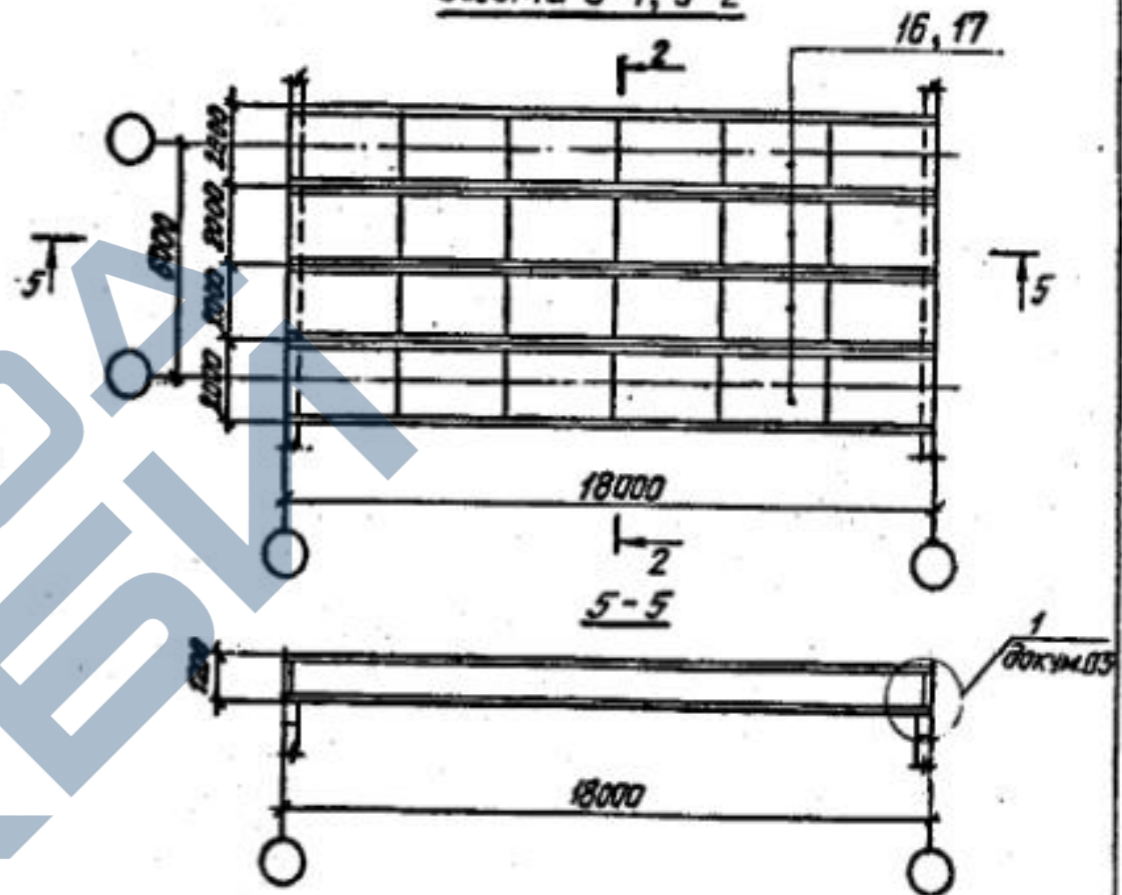


Схема 2-1... 2-4

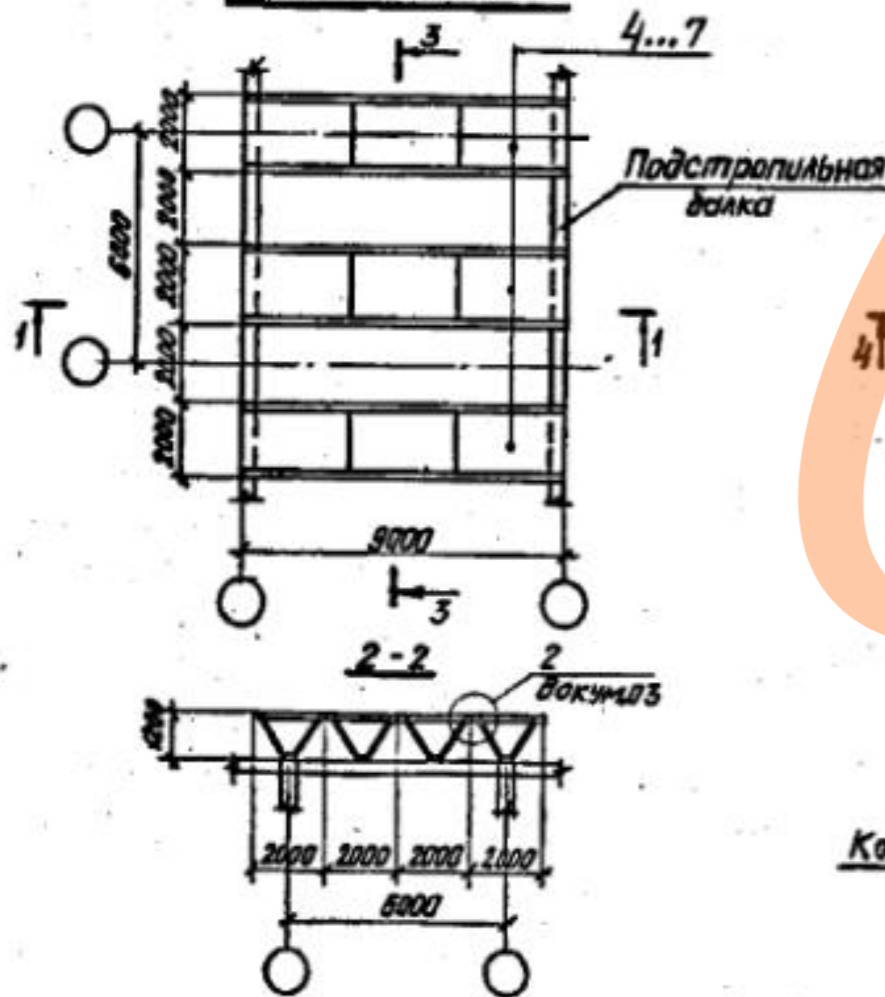
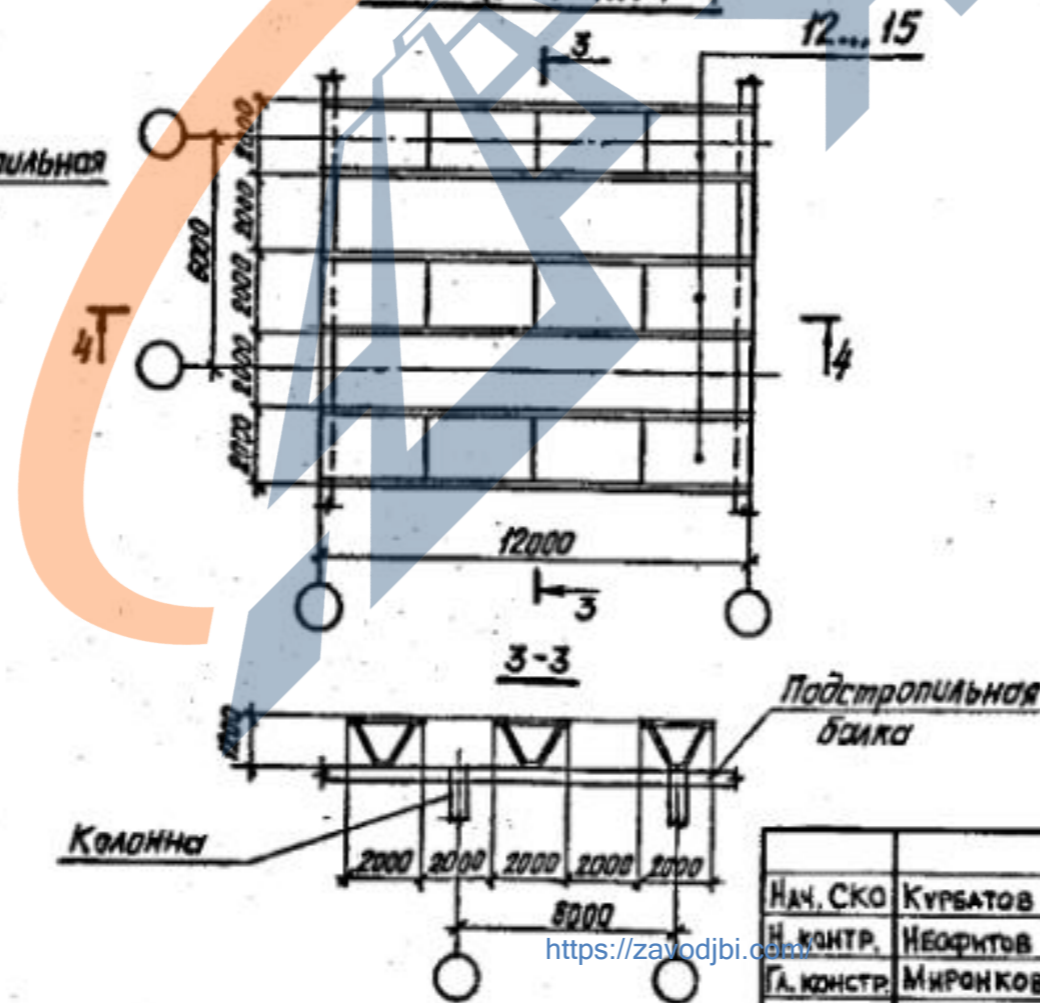


Схема 4-1... 4-4



В обозначении схем первая цифра - порядковый номер схемы, вторая - несущая способность склади.

В схемах расположения условно принят шаг колонн 6,0 м.

И.СКО	КУРБАТОВ	23.08.83	I.266.I-3.0-01		
Н.КОНТР.	НЕОФИТОВ	23.08.83	СТАДИЯ	ЛИСТ	ЛИСТОВ
Г.А.КОНСТР.	МИРОНКОВ	23.08.83	D	1	2
Г.П.	НЕОФИТОВ	23.08.83			

Схема 6-1, 6-2, 6-3

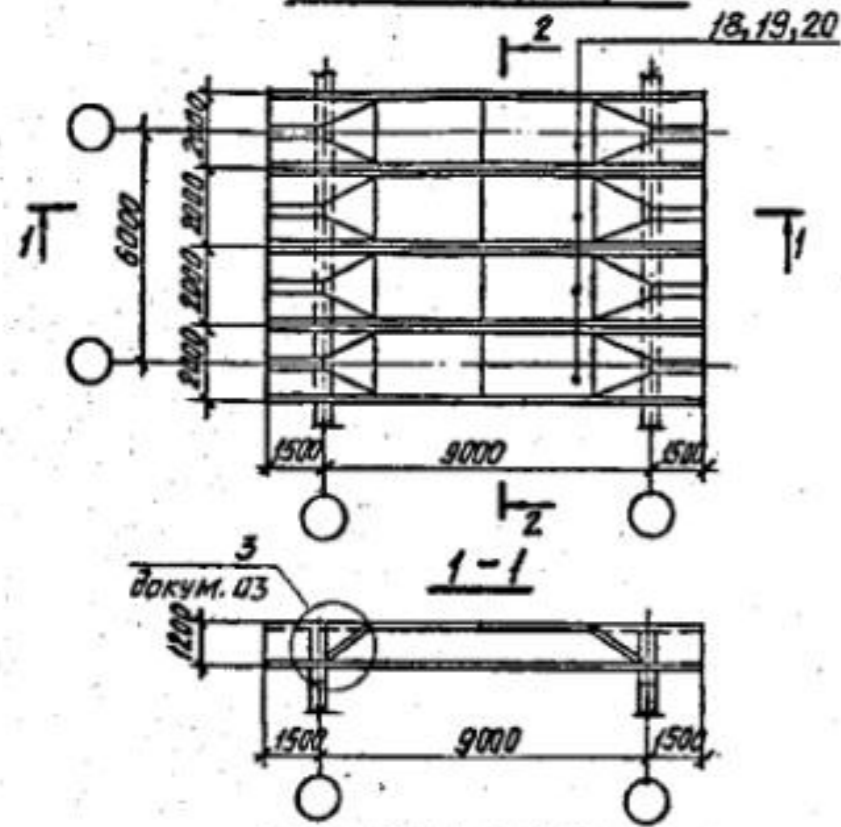


Схема 7-1, 7-2, 7-3

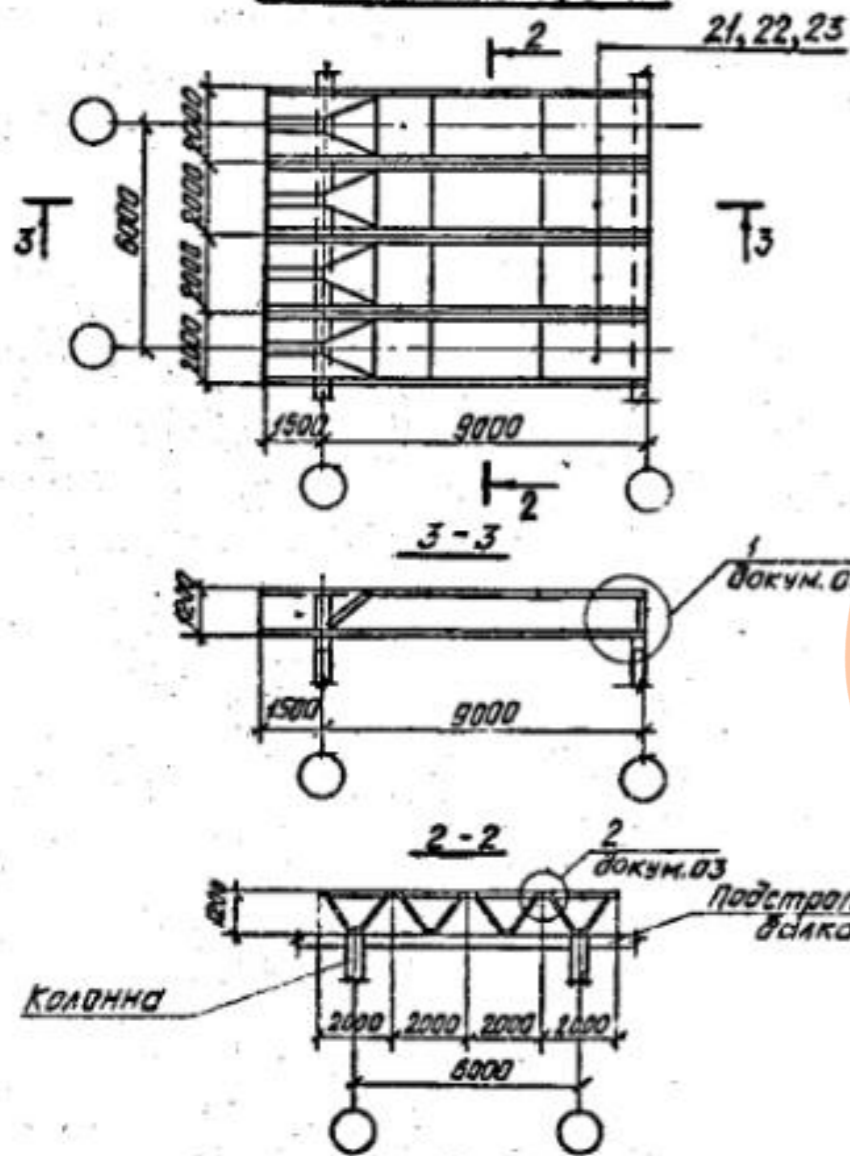


Схема 8-1...8-4

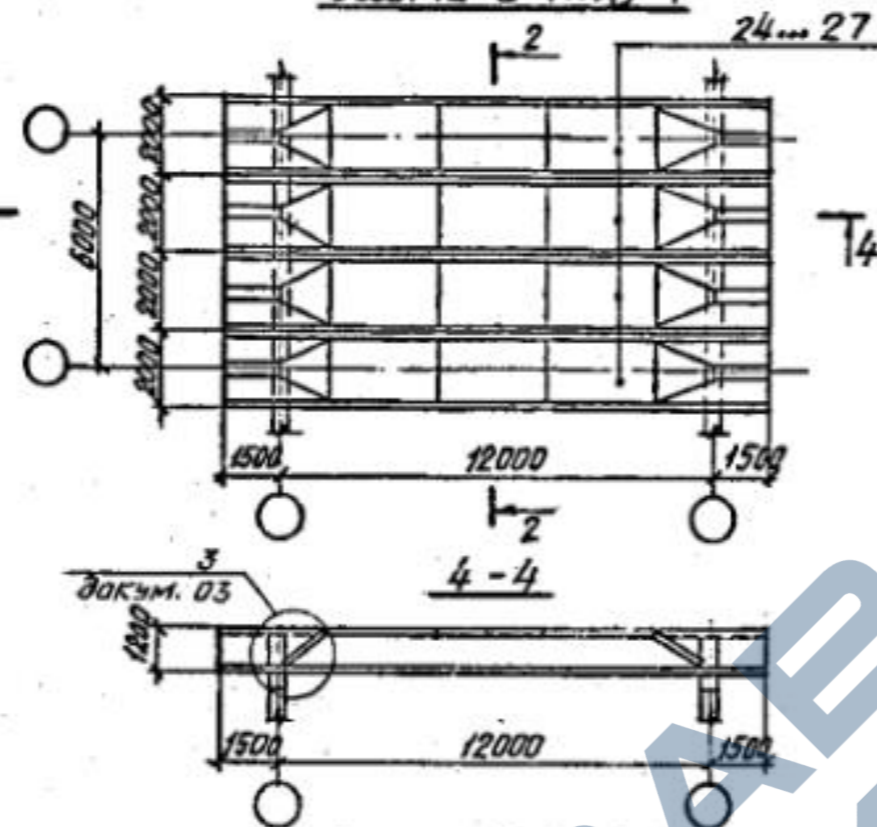


Схема 9-1...9-4

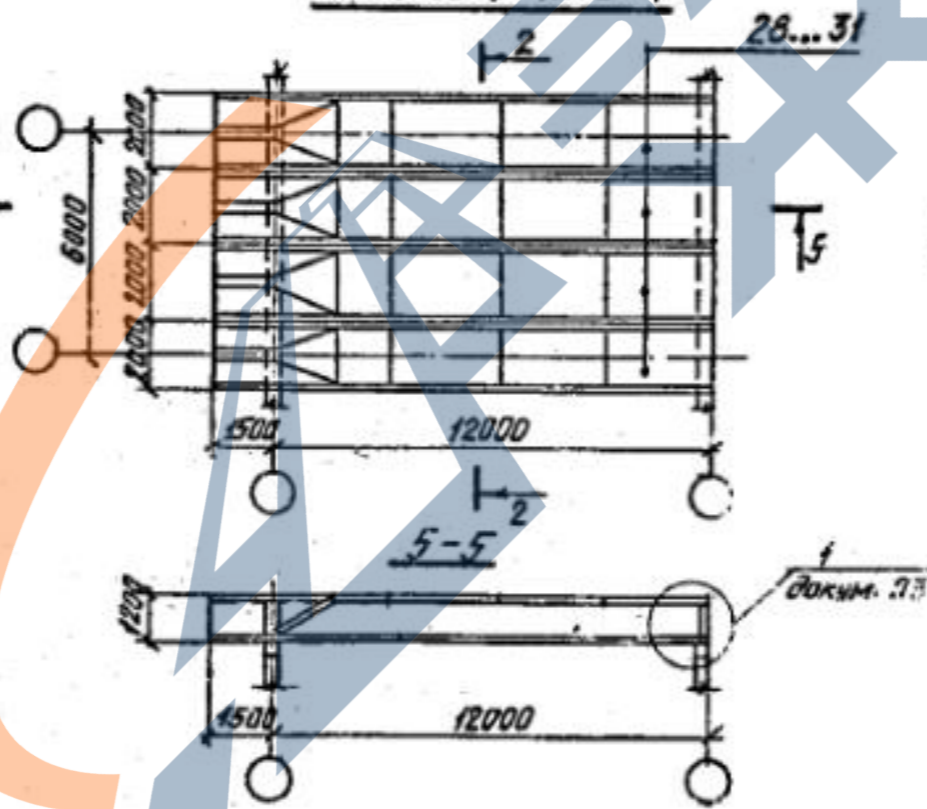


Схема 10-1, 10-2

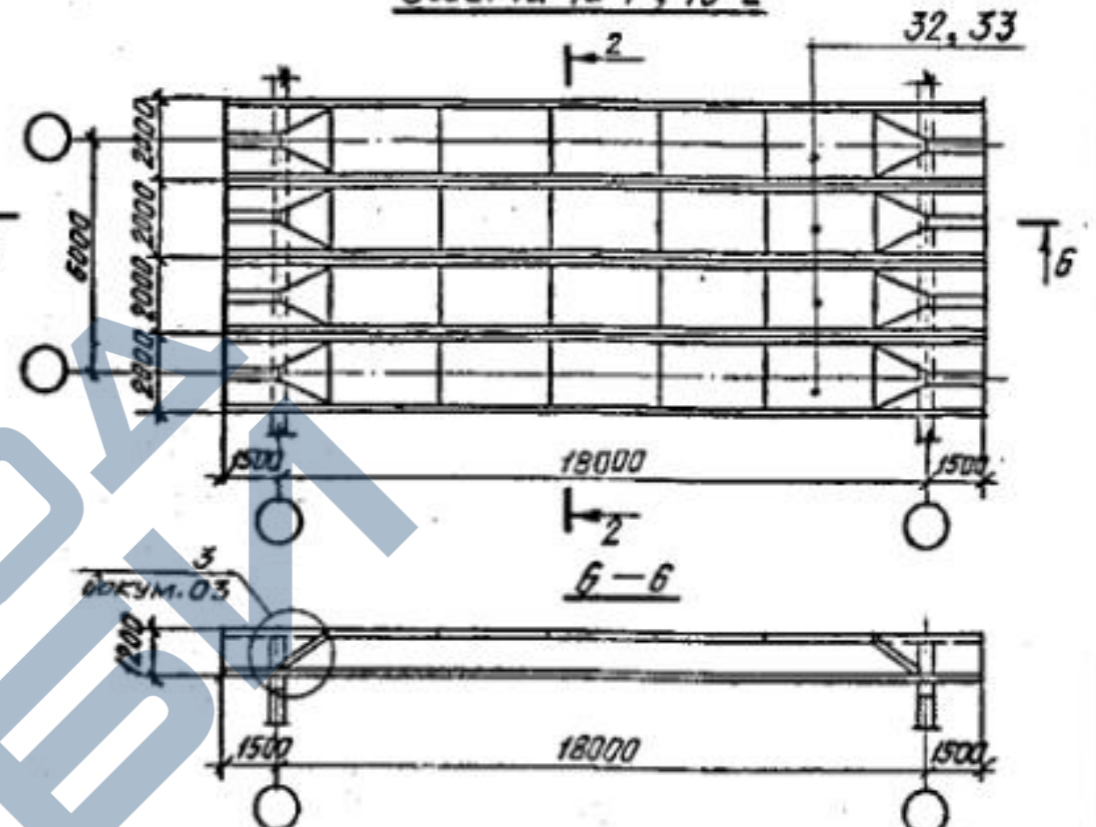


Схема 11-1, 11-2

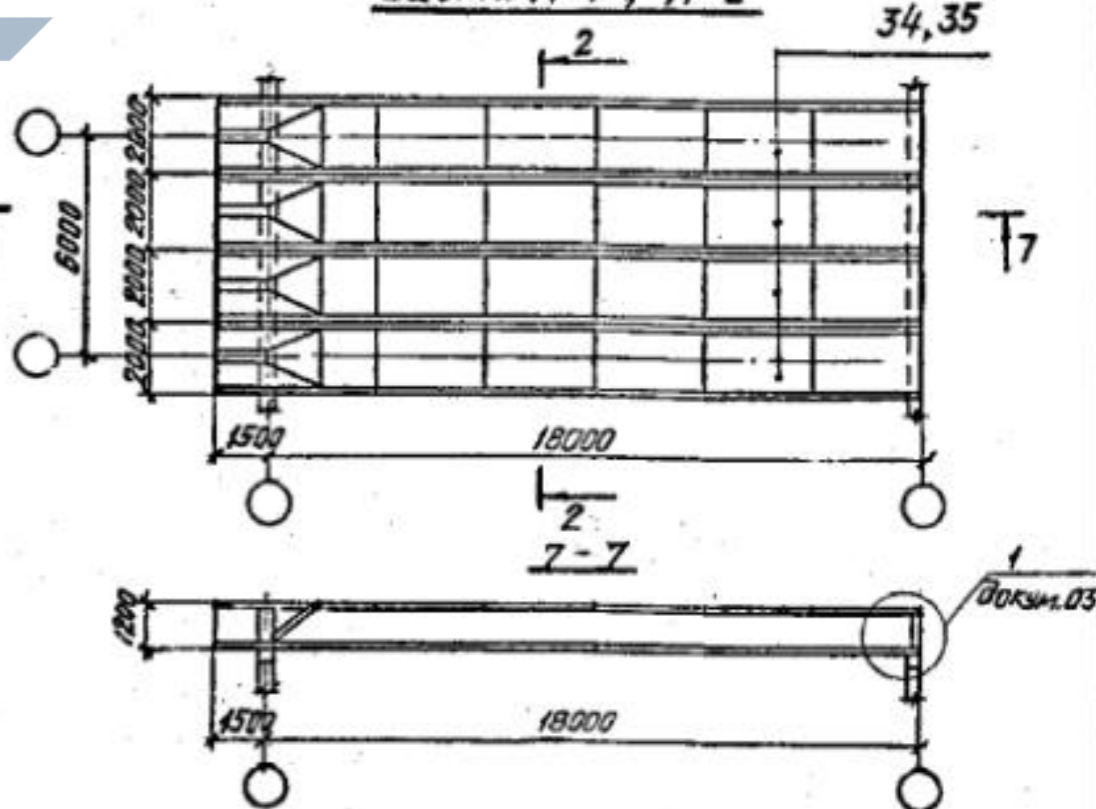


Схема 12-1, 12-2, 12-3

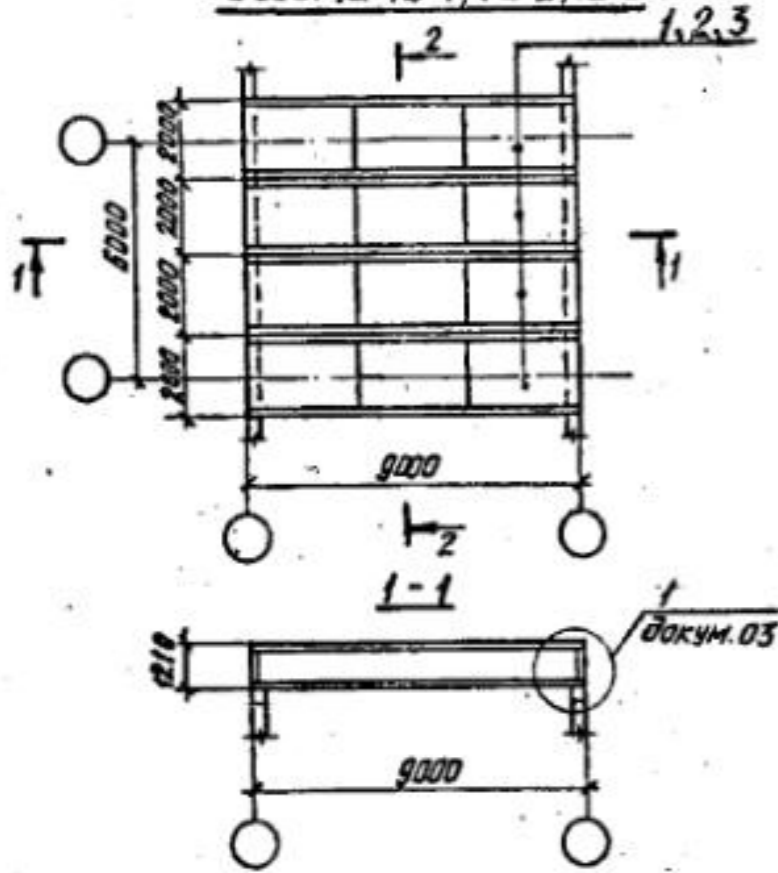


Схема 14-1, 14-2, 14-3

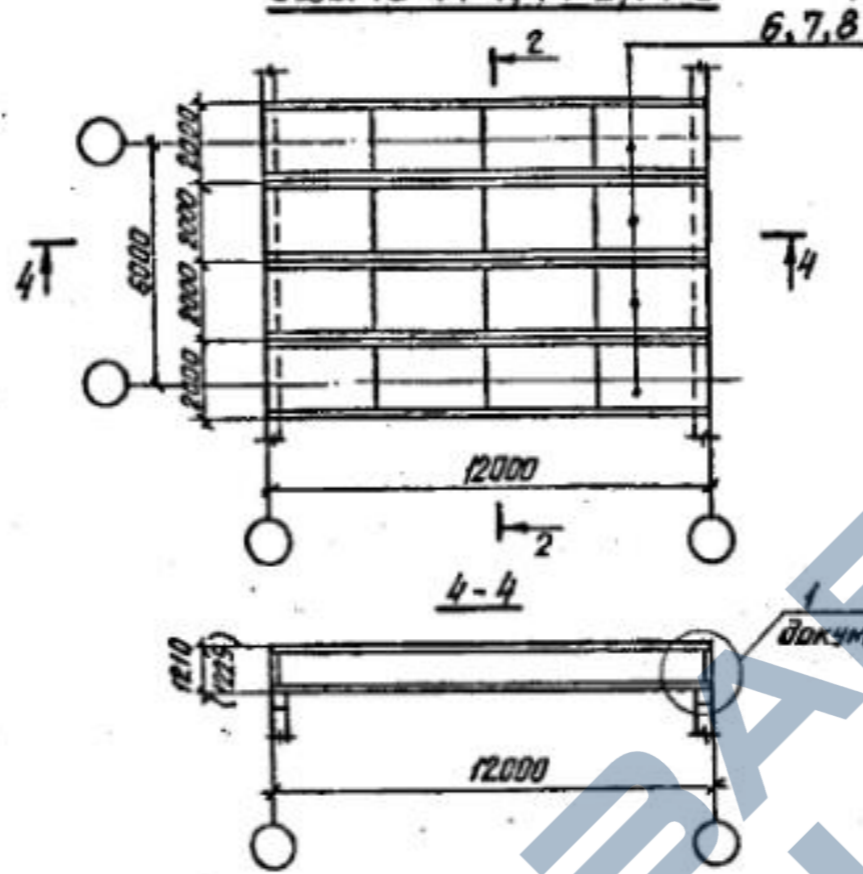


Схема 16-1, 16-2, 16-3

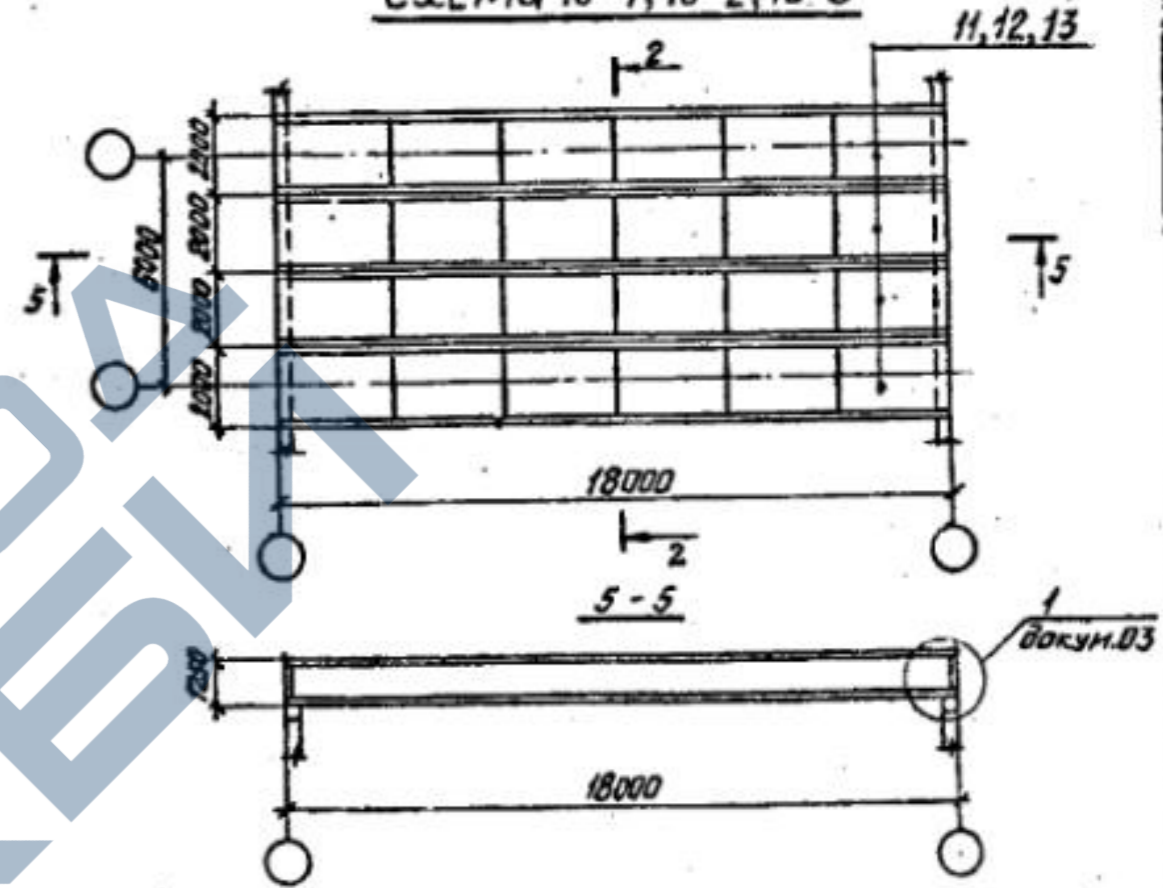


Схема 13-1, 13-2

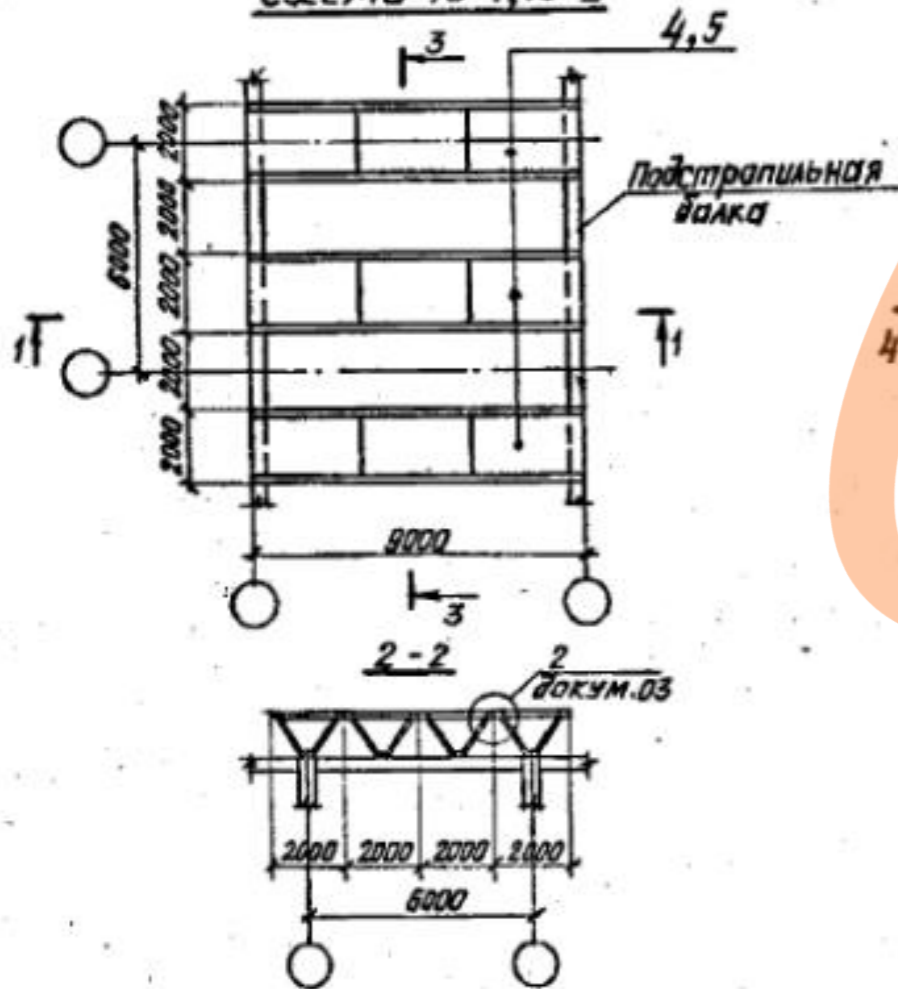
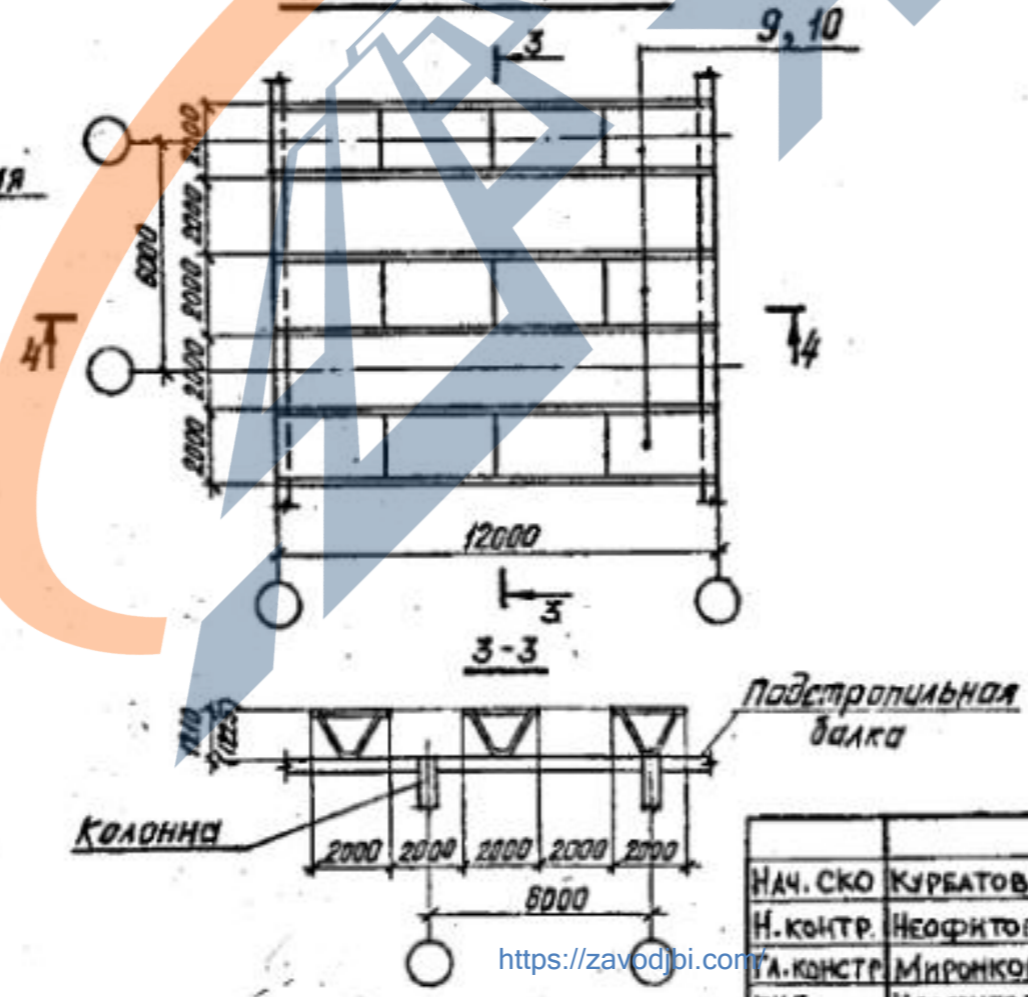


Схема 15-1, 15-2



				I.266.I-3.0-02		
Нач. СКО	Куратов	С.И.	23.08.85	СТАДИЯ	ЛИСТ	ЛИСТОВ
Н.контр.	Неофитов	В.И.	23.08.85	P	1	2
Гл. констр.	Миронков	В.И.	23.08.85			
ГИП	Неофитов	В.И.	23.08.85	Складчатые железобетонные		

<https://zavodjbi.com/>

Схема 17-1, 17-2, 17-3

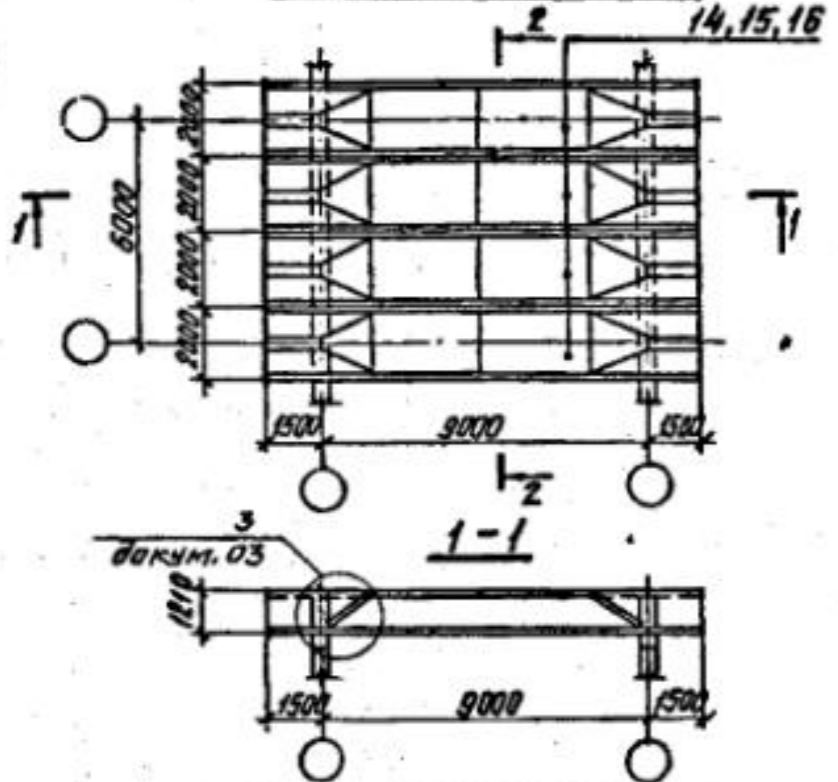


Схема 19-1, 19-2, 19-3

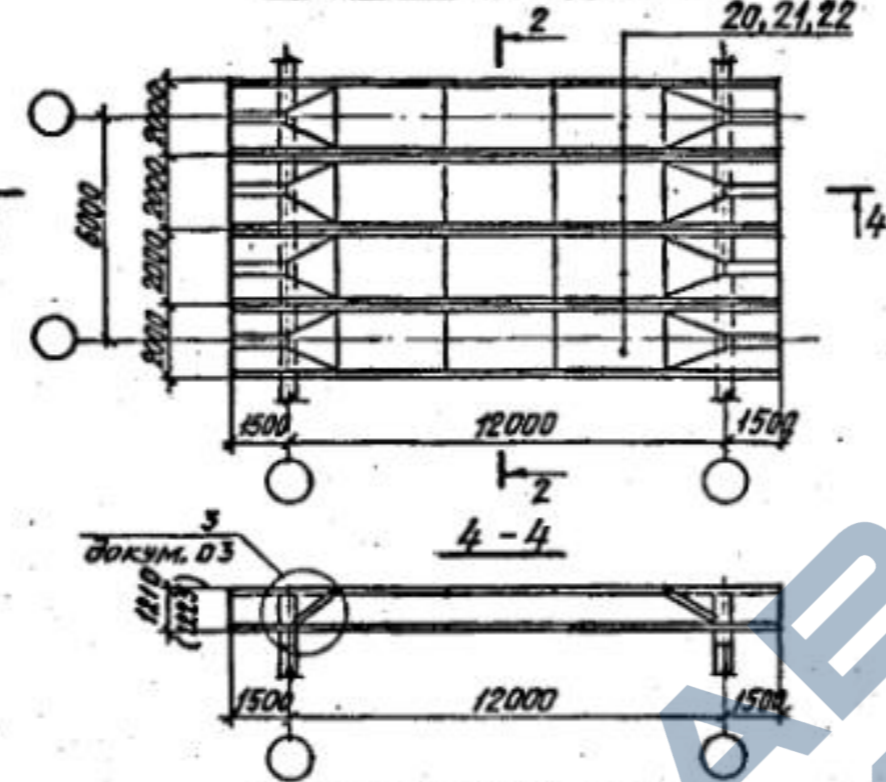


Схема 21-1, 21-2, 21-3

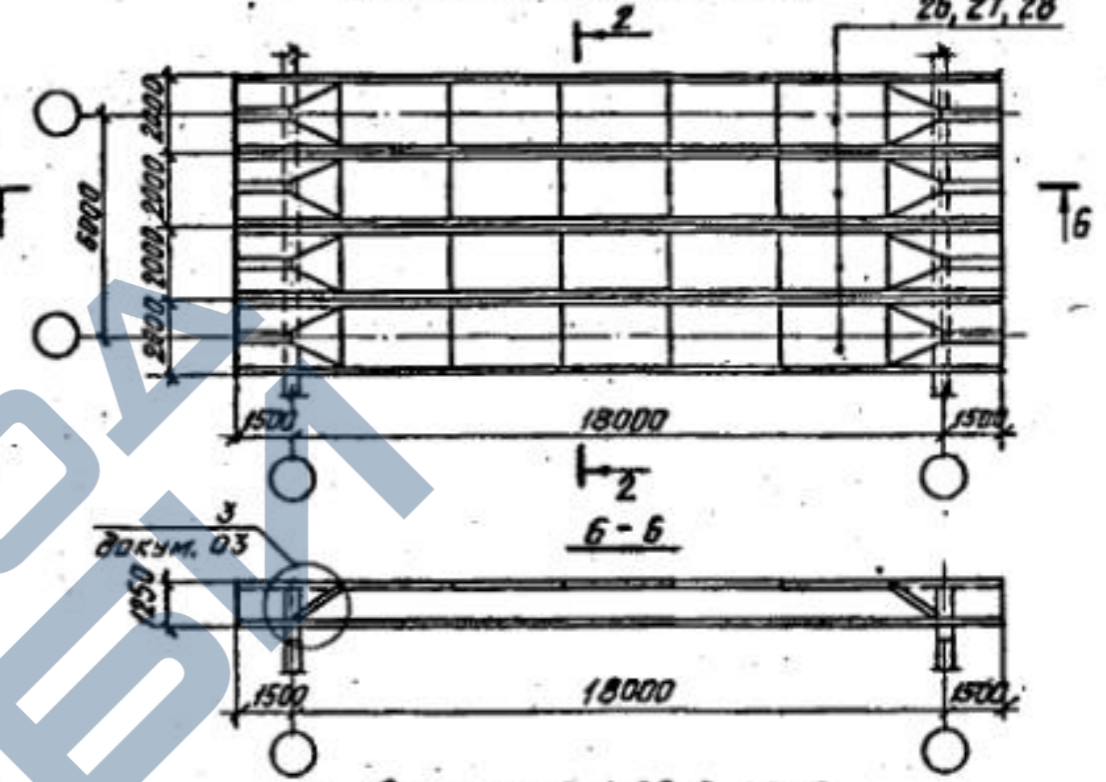


Схема 18-1, 18-2, 18-3

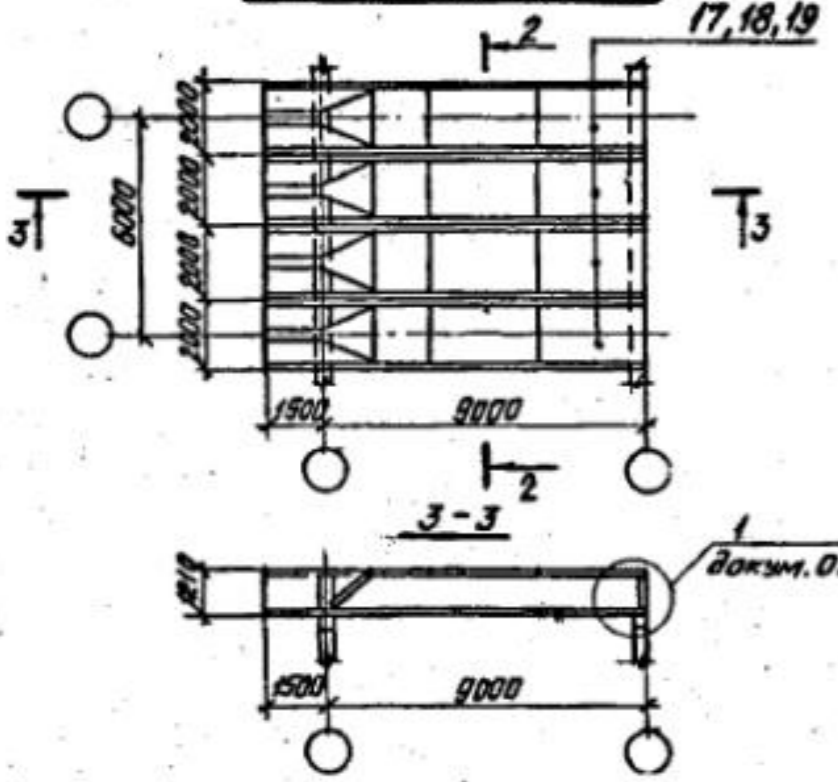


Схема 20-1, 20-2, 20-3

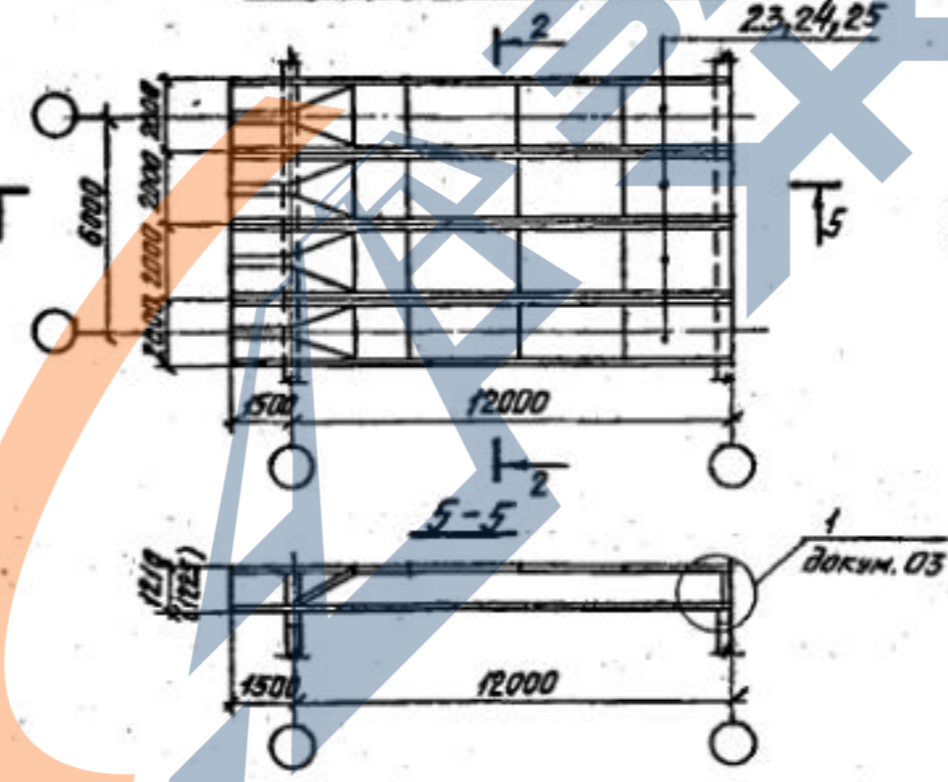
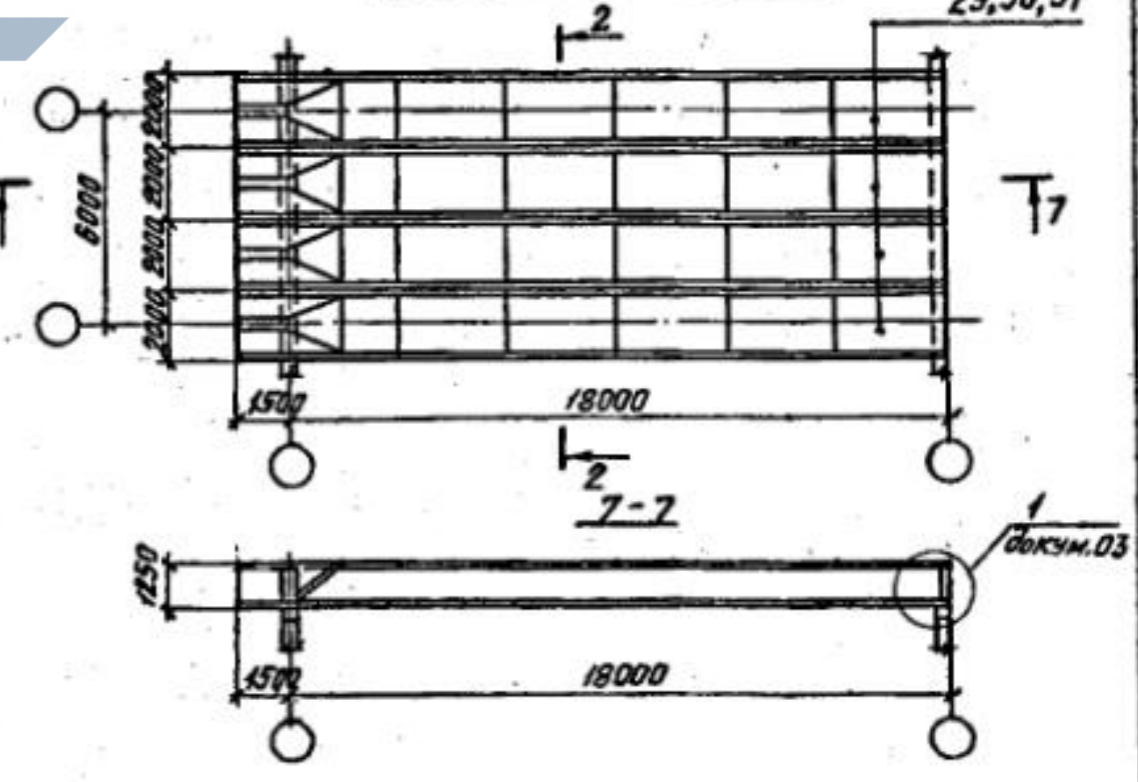
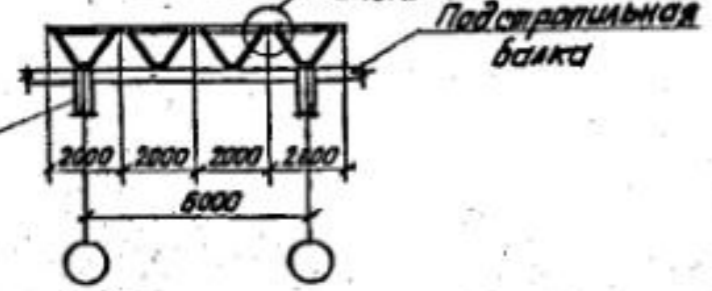


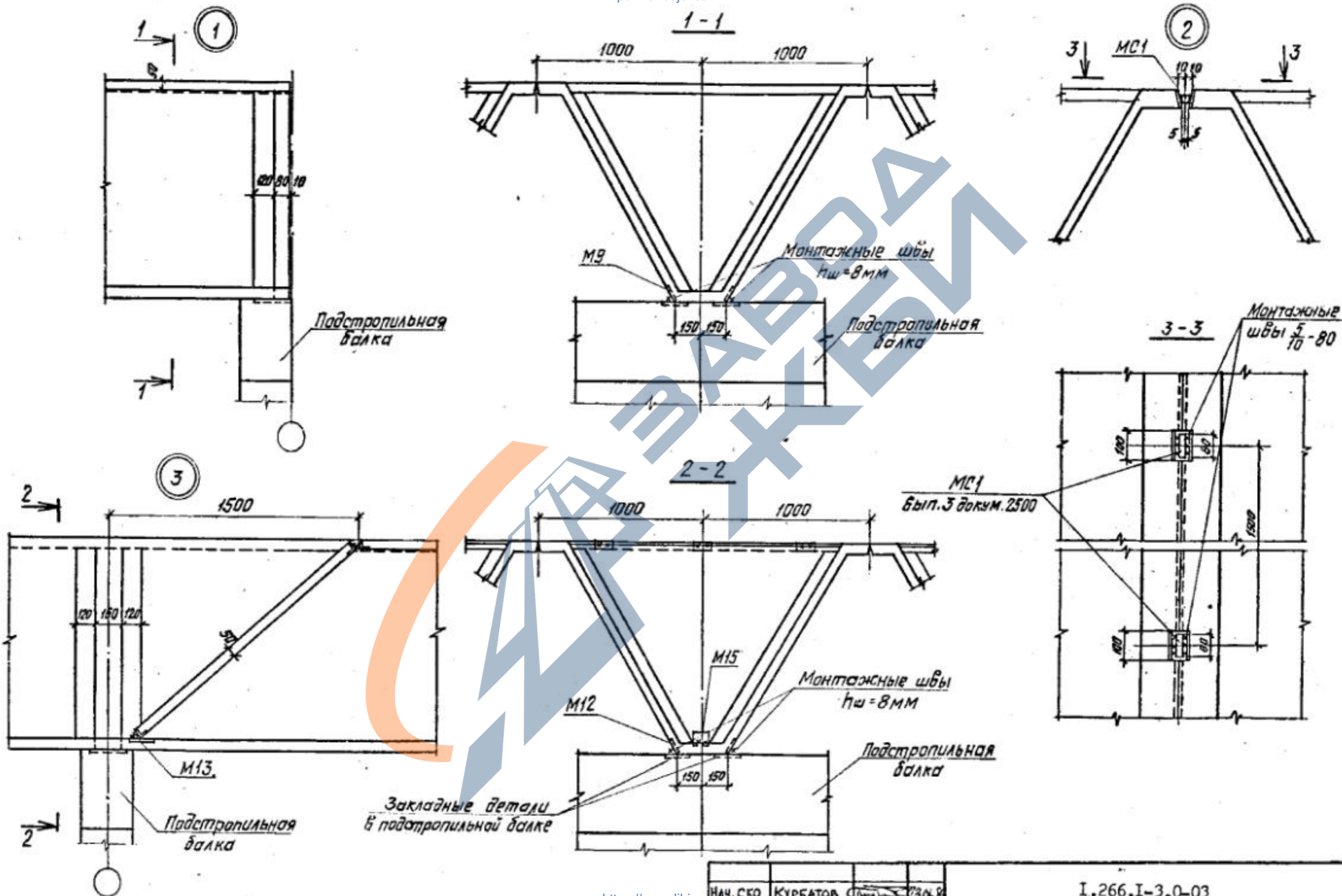
Схема 22-1, 22-2, 22-3



2-2



<https://zavodjbi.com/>



НАЧ. СКО	КУРБАТОВ	С	23.08
Н. КОНТР.	НЕОФИТОВ	И	23.08

I.266.I-3.0-03

Марка поз.	Обозначение	Наименование	Кол.	Масса, ед., кг.	Примечание
		<u>Схема 1-1</u>			
1	1.266.1-3.1-010	Складка СК 9-1ВрИМ	4	4470	
МС1	1.266.1-3.3-2500	Прокладка МС1	24		
		<u>Схема 1-2</u>			
2	1.266.1-3.1-010-01	Складка СК 9-2ВрИМ	4	4470	
МС1	1.266.1-3.3-2500	Прокладка МС1	24		
		<u>Схема 1-3</u>			
3	1.266.1-3.1-010-02	Складка СК 9-3ВрИМ	4	4470	
МС1	1.266.1-3.3-2500	Прокладка МС1	24		
		<u>Схема 2-1</u>			
4	1.266.1-3.1-010-03	Складка СК 9-4ВрИМ	3	4470	
		<u>Схема 2-2</u>			
5	-04	Складка СК 9-5ВрИМ	3	4470	
		<u>Схема 2-3</u>			
6	-05	Складка СК 9-6ВрИМ	3	4470	
		<u>Схема 2-4</u>			
7	-06	Складка СК 9-7ВрИМ	3	4470	
		<u>Схема 3-1</u>			
8	1.266.1-3.1-020	Складка СК 12-1ВрИМ	4	5780	
МС1	1.266.1-3.3-2500	Прокладка МС1	32		
		<u>Схема 3-2</u>			
9	1.266.1-3.1-020-01	Складка СК 12-2ВрИМ	4	5780	
МС1	1.266.1-3.3-2500	Прокладка МС1	32		
		<u>Схема 3-3</u>			
10	1.266.1-3.1-020-02	Складка СК 12-3ВрИМ	4	5780	
МС1	1.266.1-3.3-2500	Прокладка МС1	32		
		<u>Схема 3-4</u>			
11	1.266.1-3.1-020-03	Складка СК 12-4ВрИМ	4	5780	
МС1	1.266.1-3.3-2500	Прокладка МС1	32		

<https://zavodjbi.com/>

Марка поз.	Обозначение	Наименование	Кол.	Масса, ед., кг.	Примечание
		<u>Схема 4-1</u>			
12	1.266.1-3.1-020-04	Складка СК 12-5ВрИМ	3	5780	
		<u>Схема 4-2</u>			
13	-05	Складка СК 12-6ВрИМ	3	5780	
		<u>Схема 4-3</u>			
14	-06	Складка СК 12-7ВрИМ	3	5780	
		<u>Схема 4-4</u>			
15	-07	Складка СК 12-8ВрИМ	3	5780	
		<u>Схема 5-1</u>			
16	1.266.1-3.1-030	Складка СК 18-1ВрИМ	4	8610	
МС1	1.266.1-3.3-2500	Прокладка МС1	48		
		<u>Схема 5-2</u>			
17	1.266.1-3.1-030-01	Складка СК 18-2ВрИМ	4	8610	
МС1	1.266.1-3.3-2500	Прокладка МС1	48		

Нач. СКО	КУРБАТОВ	23.06.88
Н. к. тр.	НЕОФИТОВ	23.06.88
Гл. кд.	МИРОНКОВ	23.06.88
ГИП	НЕОФИТОВ	23.06.88
Вук. гр.		
Ст. инж.	МИНИНА	23.06.88

I.266.I-3.0-04

Складчатые армоцементные конструкции покрытий. Спецификация

СТАДИЯ	ЛИСТ	ЛИСТОВ
Р	1	2

ЛенЗНИИЭП

<https://zavodjbi.com/>

Марка поз. /	Обозначение	Наименование	Кол.	Масса, ед., кг.	Примечание
		<u>Схема 6-1</u>			
18	1.266.1-3.1-080	Складка СК 9-1ВрИМ-2	4	5064	
МС1	1.266.1-3.3-2500	Прокладка МС1	32		
		<u>Схема 6-2</u>			
19	1.266.1-3.1-080-01	Складка СК 9-2ВрИМ-2	4	5064	
МС1	1.266.1-3.3-2500	Прокладка МС1	32		
		<u>Схема 6-3</u>			
20	1.266.1-3.1-080-02	Складка СК 9-3ВрИМ-2	4	5064	
МС1	1.266.1-3.3-2500	Прокладка МС1	32		
		<u>Схема 7-1</u>			
21	1.266.1-3.1-050	Складка СК 9-1ВрИМ-1	4	4711	
МС1	1.266.1-3.3-2500	Прокладка МС1	28		
		<u>Схема 7-2</u>			
22	1.266.1-3.1-050-01	Складка СК 9-2ВрИМ-1	4	4711	
МС1	1.266.1-3.3-2500	Прокладка МС1	28		
		<u>Схема 7-3</u>			
23	1.266.1-3.1-050-02	Складка СК 9-3ВрИМ-1	4	4711	
МС1	1.266.1-3.3-2500	Прокладка МС1	28		
		<u>Схема 8-1</u>			
24	1.266.1-3.1-090	Складка СК 12-1ВрИМ-2	4	6479	
МС1	1.266.1-3.3-2500	Прокладка МС1	40		
		<u>Схема 8-2</u>			
25	1.266.1-3.1-090-01	Складка СК 12-2ВрИМ-2	4	6479	
МС1	1.266.1-3.3-2500	Прокладка МС1	40		
		<u>Схема 8-3</u>			
26	1.266.1-3.1-090-02	Складка СК 12-3ВрИМ-2	4	6479	
МС1	1.266.1-3.3-2500	Прокладка МС1	40		
		<u>Схема 8-4</u>			
27	1.266.1-3.1-090-03	Складка СК 12-4ВрИМ-2	4	6479	
МС1	1.266.1-3.3-2500	Прокладка МС1	40		

Марка поз. /	Обозначение	Наименование	Кол.	Масса, ед., кг.	Примечание
		<u>Схема 9-1</u>			
28	1.266.1-3.1-060	Складка СК 12-1ВрИМ-1	4	6128	
МС1	1.266.1-3.3-2500	Прокладка МС1	36		
		<u>Схема 9-2</u>			
29	1.266.1-3.1-060-01	Складка СК 12-2ВрИМ-1	4	6128	
МС1	1.266.1-3.3-2500	Прокладка МС1	36		
		<u>Схема 9-3</u>			
30	1.266.1-3.1-060-02	Складка СК 12-3ВрИМ-1	4	6128	
МС1	1.266.1-3.3-2500	Прокладка МС1	36		
		<u>Схема 9-4</u>			
31	1.266.1-3.1-060-03	Складка СК 12-4ВрИМ-1	4	6128	
МС1	1.266.1-3.3-2500	Прокладка МС1	36		
		<u>Схема 10-1</u>			
32	1.266.1-3.1-100	Складка СК 18-1ВрИМ-2	4	9309	
МС1	1.266.1-3.3-2500	Прокладка МС1	56		
		<u>Схема 10-2</u>			
33	1.266.1-3.1-100-01	Складка СК 18-2ВрИМ-2	4	9309	
МС1	1.266.1-3.3-2500	Прокладка МС1	56		
		<u>Схема 11-1</u>			
34	1.266.1-3.1-070	Складка СК 18-1ВрИМ-1	4	8956	
МС1	1.266.1-3.3-2500	Прокладка МС1	52		
		<u>Схема 11-2</u>			
35	1.266.1-3.1-070-01	Складка СК 18-2ВрИМ-1	4	8956	
МС1	1.266.1-3.3-2500	Прокладка МС1	52		

Марка поз.	Обозначение	Наименование	Кол.	Масса ед., кг.	Примечание
		<u>Схема 12-1</u>			
1	1.266.1-3.2-150	Складка СК 9-1Т	4	5825	
МС1	1.266.1-3.3-2500	Прокладка МС1	24		
		<u>Схема 12-2</u>			
2	1.266.1-3.2-150-01	Складка СК 9-2Т	4	5825	
МС1	1.266.1-3.3-2500	Прокладка МС1	24		
		<u>Схема 12-3</u>			
3	1.266.1-3.2-150-02	Складка СК 9-3Т	4	5825	
МС1	1.266.1-3.3-2500	Прокладка МС1	24		
		<u>Схема 13-1</u>			
4	1.266.1-3.2-150-03	Складка СК 9-4Т	3	5825	
		<u>Схема 13-2</u>			
5	-04	Складка СК 9-5Т	3	5825	
		<u>Схема 14-1</u>			
6	1.266.1-3.2-160	Складка СК 12-1Т	4	7750	
МС1	1.266.1-3.3-2500	Прокладка МС1	32		
		<u>Схема 14-2</u>			
7	1.266.1-3.2-160-01	Складка СК 12-2Т	4	7750	
МС1	1.266.1-3.3-2500	Прокладка МС1	32		
		<u>Схема 14-3</u>			
8	1.266.1-3.2-160-02	Складка СК 12-3Т	4	7750	
МС1	1.266.1-3.3-2500	Прокладка МС1	32		
		<u>Схема 15-1</u>			
9	1.266.1-3.2-150-03	Складка СК 12-4Т	3	7965	
		<u>Схема 15-2</u>			
10	-04	Складка СК 12-5Т	3	7965	

Марка поз.	Обозначение	Наименование	Кол.	Масса ед., кг.	Примечание
		<u>Схема 16-1</u>			
11	1.266.1-3.2-170	Складка СК 18-1Т	4	12625	
МС1	1.266.1-3.3-2500	Прокладка МС1	48		
		<u>Схема 16-2</u>			
12	1.266.1-3.2-170-01	Складка СК 18-2Т	4	12625	
МС1	1.266.1-3.3-2500	Прокладка МС1	48		
		<u>Схема 16-3</u>			
13	1.266.1-3.2-170-02	Складка СК 18-3Т	4	12625	
МС1	1.266.1-3.3-2500	Прокладка МС1	48		
		<u>Схема 17-1</u>			
14	1.266.1-3.2-230	Складка СК 9-1Т-2	4	7075	
МС1	1.266.1-3.3-2500	Прокладка МС1	32		
		<u>Схема 17-2</u>			
15	1.266.1-3.2-230-01	Складка СК 9-2Т-2	4	7075	
МС1	1.266.1-3.3-2500	Прокладка МС1	32		
		<u>Схема 17-3</u>			
16	1.266.1-3.2-230-02	Складка СК 9-3Т-2	4	7075	
МС1	1.266.1-3.3-2500	Прокладка МС1	32		

НАЧ. СКО	КУРБАТОВ	Сунд	28.04	I.266.I-3.0-05
Н. КОНТР.	НЕОФИТОВ	Сунд	28.04	
ГЛАВ. КОНСТ.	МИРОНКОВ	Сунд	28.04	
ГИП	НЕОФИТОВ	Сунд	28.04	
Складчатые железобетонные				
СТАДИЯ	ЛИСТ	ЛИСТОВ		
Р	1	2		

Марка, поз.	Обозначение	Наименование	Кол.	Масса, кг.	Примечание
		<u>Схема 18-1</u>			
17	1.266.1-3.2-190	Складка СК 9-1Т-1	4	6450	
МС1	1.266.1-3.3-2500	Прокладка МС1	28		
		<u>Схема 18-2</u>			
18	1.266.1-3.2-190-01	Складка СК 9-2Т-1	4	6450	
МС1	1.266.1-3.3-2500	Прокладка МС1	28		
		<u>Схема 18-3</u>			
19	1.266.1-3.2-190-02	Складка СК 9-3Т-1	4	6450	
МС1	1.266.1-3.3-2500	Прокладка МС1	28		
		<u>Схема 19-1</u>			
20	1.266.1-3.2-240	Складка СК 12-1Т-2	4	8984	
МС1	1.266.1-3.3-2500	Прокладка МС1	40		
		<u>Схема 19-2</u>			
21	1.266.1-3.2-240-01	Складка СК 12-2Т-2	4	8984	
МС1	1.266.1-3.3-2500	Прокладка МС1	40		
		<u>Схема 19-3</u>			
22	1.266.1-3.2-240-02	Складка СК 12-3Т-2	4	8984	
МС1	1.266.1-3.3-2500	Прокладка МС1	40		
		<u>Схема 20-1</u>			
23	1.266.1-3.2-200	Складка СК 12-1Т-1	4	8375	
МС1	1.266.1-3.3-2500	Прокладка МС1	36		
		<u>Схема 20-2</u>			
24	1.266.1-3.2-200-01	Складка СК 12-2Т-1	4	8375	
МС1	1.266.1-3.3-2500	Прокладка МС1	36		
		<u>Схема 20-3</u>			
25	1.266.1-3.2-200-02	Складка СК 12-3Т-1	4	8375	
МС1	1.266.1-3.3-2500	Прокладка МС1	36		

Марка, поз.	Обозначение	Наименование	Кол.	Масса, кг.	Примечание
		<u>Схема 21-1</u>			
26	1.266.1-3.2-250	Складка СК 18-1Т-2	4	13975	
МС1	1.266.1-3.3-2500	Прокладка МС1	56		
		<u>Схема 21-2</u>			
27	1.266.1-3.2-250-01	Складка СК 18-2Т-2	4	13975	
МС1	1.266.1-3.3-2500	Прокладка МС1	56		
		<u>Схема 21-3</u>			
28	1.266.1-3.2-250-02	Складка СК 18-3Т-2	4	13975	
МС1	1.266.1-3.3-2500	Прокладка МС1	56		
		<u>Схема 22-1</u>			
29	1.266.1-3.2-210	Складка СК 18-1Т-1	4	13295	
МС1	1.266.1-3.3-2500	Прокладка МС1	52		
		<u>Схема 22-2</u>			
30	1.266.1-3.2-210-01	Складка СК 18-2Т-1	4	13295	
МС1	1.266.1-3.3-2500	Прокладка МС1	52		
		<u>Схема 22-3</u>			
31	1.266.1-3.2-210-02	Складка СК 18-3Т-1	4	13295	
МС1	1.266.1-3.3-2500	Прокладка МС1	52		

Марка изделия	Код изделия	Расход арматурной стали, кг																		Итого в натур. массе	Итого приведен к классу А-1	
		по классам															по укреплённому сортаменту					
		Вр-I			Вр-II			А-I			А-II			Сетки тканые			катанка	мелко-сетная	метизы			
		Код материала																				
121400			122400			093009			093005			—			093400	093300	120000					
по серии	с учетом Катх=1,02	приведен к А-I К=1,47	по серии	с учетом Катх=1,05	приведен к А-I К=2,80	по серии	с учетом Катх=1,01	приведен к А-I К=1,0	по серии	с учетом Катх=1,01	приведен к А-I К=1,43	по серии	с учетом Катх=1,01	приведен к А-I К=1,0	φ от 6 до 9	φ от 10 до 18	проболок Вр-I, Вр-II	сетки тканые				
Схема 1-1																						
СК 9-1ВрIIМ	331,2	337,8	496,6	32,0	33,6	94,1	30,4	30,7	30,7	344,4	347,8	497,4	86,4	87,3	87,3	362,0	12,8	363,2	86,4	824,4	1206,1	
Соединит. изд.							2,4	2,4	2,4								2,4			2,4	2,4	
Всего:	331,2	337,8	496,6	32,0	33,6	94,1	32,8	33,1	33,1	344,4	347,8	497,4	86,4	87,3	87,3	362,0	15,2	363,2	86,4	826,8	1208,5	
Схема 1-2																						
СК 9-2ВрIIМ	331,2	337,8	496,6	40,0	42,0	117,6	30,4	30,7	30,7	344,4	347,8	497,4	86,4	87,3	87,3	362,0	12,8	371,2	86,4	832,4	1229,6	
Соединит. изд.							2,4	2,4	2,4								2,4			2,4	2,4	
Всего:	331,2	337,8	496,6	40,0	42,0	117,6	32,8	33,1	33,1	344,4	347,8	497,4	86,4	87,3	87,3	362,0	15,2	371,2	86,4	834,8	1232,0	
Схема 1-3																						
СК 9-3ВрIIМ	331,2	337,8	496,6	48,0	50,4	141,1	30,4	30,7	30,7	582,0	587,8	840,6	86,4	87,3	87,3	599,6	12,8	379,2	86,4	1078,0	1596,3	
Соединит. изд.							2,4	2,4	2,4								2,4			2,4	2,4	
Всего:	331,2	337,8	496,6	48,0	50,4	141,1	32,8	33,1	33,1	582,0	587,8	840,6	86,4	87,3	87,3	599,6	15,2	379,2	86,4	1080,4	1598,7	
Схема 2-1																						
СК 9-4ВрIIМ	248,4	253,4	372,5	42,0	44,1	123,5	22,8	23,0	23,0	668,7	675,4	965,8	64,8	65,4	65,4	40,2	651,3	290,4	64,8	1046,7	1550,2	
Всего:	248,4	253,4	372,5	42,0	44,1	123,5	22,8	23,0	23,0	668,7	675,4	965,8	64,8	65,4	65,4	40,2	651,3	290,4	64,8	1046,7	1550,2	
Схема 2-2																						
СК 9-5ВрIIМ	248,4	253,4	372,5	48,0	50,4	141,1	22,8	23,0	23,0	668,7	675,4	965,8	64,8	65,4	65,4	40,2	651,3	296,4	64,8	1052,7	1567,8	
Всего:	248,4	253,4	372,5	48,0	50,4	141,1	22,8	23,0	23,0	668,7	675,4	965,8	64,8	65,4	65,4	40,2	651,3	296,4	64,8	1052,7	1567,8	

Марка изделия	Код изделия	Расход арматурной стали, кг																				Итого в натур. массе	Итого приведен к классу А-1
		по классам															по укреплённому сортоменту						
		Вр-I			Вр-II			А-I			А-II			Сетки тканые			катанка	мелко-сортная	метизы				
		Код материала																					
121400			122400			093009			093005			—			093400	093300	120000						
по серии	с учетом Катх*1,02	приведен к А-I К=1,47	по серии	с учетом Катх*1,05	приведен к А-I К=2,80	по серии	с учетом Катх*1,01	приведен к А-I К=1,0	по серии	с учетом Катх*1,01	приведен к А-I К=1,43	по серии	с учетом Катх*1,01	приведен к А-I К=1,0	φ от 6 до 9	φ от 10 до 16	проболоз Вр-I, Вр-II	сетки тканые					
Схема 2-3																							
СК 9-6ВрIIМ	248,4	253,4	372,5	54,0	56,7	158,8	22,8	23,0	23,0	668,7	675,4	965,8	64,8	65,4	65,4	40,2	651,3	302,4	64,8	1058,7	1585,5		
Всего:	248,4	253,4	372,5	54,0	56,7	158,8	22,8	23,0	23,0	668,7	675,4	965,8	64,8	65,4	65,4	40,2	651,3	302,4	64,8	1058,7	1585,5		
Схема 2-4																							
СК 9-7ВрIIМ	248,4	253,4	372,5	60,0	63,0	176,4	22,8	23,0	23,0	668,7	675,4	965,8	64,8	65,4	65,4	40,2	651,3	308,4	64,8	1064,7	1603,1		
Всего:	248,4	253,4	372,5	60,0	63,0	176,4	22,8	23,0	23,0	668,7	675,4	965,8	64,8	65,4	65,4	40,2	651,3	308,4	64,8	1064,7	1603,1		
Схема 3-1																							
СК 12-18ВрIIМ	441,6	450,4	662,1	74,4	78,1	218,7	35,6	36,0	36,0	449,2	453,7	648,8	115,2	116,4	116,4	472,0	12,8	516,0	115,2	1116,0	1682,0		
Соединит. узлы							3,2	3,2	3,2								3,2			3,2	3,2		
Всего:	441,6	450,4	662,1	74,4	78,1	218,7	38,8	39,2	39,2	449,2	453,7	648,8	115,2	116,4	116,4	472,0	16,0	516,0	115,2	1119,2	1685,2		
Схема 3-2																							
СК 12-2ВрIIМ	441,6	450,4	662,1	85,2	89,5	250,6	35,6	36,0	36,0	449,2	453,7	648,8	115,2	116,4	116,4	472,0	12,8	526,8	115,2	1126,8	1713,9		
Соединит. узлы							3,2	3,2	3,2								3,2			3,2	3,2		
Всего:	441,6	450,4	662,1	85,2	89,5	250,6	38,8	39,2	39,2	449,2	453,7	648,8	115,2	116,4	116,4	472,0	16,0	526,8	115,2	1130,0	1717,1		
Схема 3-3																							
СК 12-38ВрIIМ	441,6	450,4	662,1	95,6	100,4	281,1	35,6	36,0	36,0	766,0	773,7	1106,4	115,2	116,4	116,4	788,8	12,8	537,2	115,2	1454,0	2202,0		
Соединит. узлы							3,2	3,2	3,2								3,2			3,2	3,2		
Всего:	441,6	450,4	662,1	95,6	100,4	281,1	38,8	39,2	39,2	766,0	773,7	1106,4	115,2	116,4	116,4	788,8	16,0	537,2	115,2	1457,2	2205,2		

Марка изделия	Код изделия	Расход арматурной сетки, кг																			Итого в натур. массе	Итого приведен к классу А-1
		по классам															по укреплённому сортоменту					
		Вр-I			Вр-II			А-I			А-II			Сетки тканые			катанка	мелко-сертная	метизы			
		Код материала																				
121400			122400			093009			093005			—			093400	093300	120000					
по серии	с учетом Катх=1,02	приведен к А-I К=1,47	по серии	с учетом Катх=1,05	приведен к А-I К=2,80	по серии	с учетом Катх=1,01	приведен к А-I К=1,0	по серии	с учетом Катх=1,01	приведен к А-I К=1,43	по серии	с учетом Катх=1,01	приведен к А-I К=1,0	φ от 6 до 9	φ от 10 до 18	проболок Вр-I, Вр-II	сетки тканые				
СХЕМА 3-4																						
СК 12-4ВрМ	441,6	450,4	662,1	106,4	111,7	312,8	35,6	36,0	36,0	766,0	773,7	1106,4	115,2	116,4	116,4	788,8	12,8	548,0	115,2	1464,8	2233,7	
Соединит. узлы							3,2	3,2	3,2								3,2			3,2	3,2	
Всего:	441,6	450,4	662,1	106,4	111,7	312,8	38,8	39,2	39,2	766,0	773,7	1106,4	115,2	116,4	116,4	788,8	16,0	548,0	115,2	1468,0	2236,9	
СХЕМА 4-1																						
СК 12-5ВрМ	331,2	337,8	496,6	95,7	100,5	281,4	26,7	27,0	27,0	884,1	892,9	1276,8	86,4	87,3	87,3	45,6	865,2	426,9	86,4	1424,1	2169,1	
Всего:	331,2	337,8	496,6	95,7	100,5	281,4	26,7	27,0	27,0	884,1	892,9	1276,8	86,4	87,3	87,3	45,6	865,2	426,9	86,4	1424,1	2169,1	
СХЕМА 4-2																						
СК 12-6ВрМ	331,2	337,8	496,6	111,9	117,5	329,0	26,7	27,0	27,0	884,1	892,9	1276,8	86,4	87,3	87,3	45,6	865,2	443,1	86,4	1440,3	2216,7	
Всего:	331,2	337,8	496,6	111,9	117,5	329,0	26,7	27,0	27,0	884,1	892,9	1276,8	86,4	87,3	87,3	45,6	865,2	443,1	86,4	1440,3	2216,7	
СХЕМА 4-3																						
СК 12-7ВрМ	331,2	337,2	496,6	119,7	125,7	352,0	26,7	27,0	27,0	884,1	892,9	1276,8	86,4	87,3	87,3	45,6	865,2	450,9	86,4	1448,1	2239,7	
Всего:	331,2	337,2	496,6	119,7	125,7	352,0	26,7	27,0	27,0	884,1	892,9	1276,8	86,4	87,3	87,3	45,6	865,2	450,9	86,4	1448,1	2239,7	
СХЕМА 4-4																						
СК 12-8ВрМ	331,2	337,2	496,6	127,8	134,2	375,8	26,7	27,0	27,0	884,1	892,9	1276,8	86,4	87,3	87,3	45,6	865,2	459,0	86,4	1456,2	2263,5	
Всего:	331,2	337,2	496,6	127,8	134,2	375,8	26,7	27,0	27,0	884,1	892,9	1276,8	86,4	87,3	87,3	45,6	865,2	459,0	86,4	1456,2	2263,5	

Марка изделия	Код изделия	Расход арматурной стали, кг																				Итого в натур. массе	Итого приведен к классу А-1
		по классам															по укреплению сортаменту						
		Вр-1			Вр-2			А-1			А-2			Сетки тканые			катанка	мелко-сетчатая	метизы				
		Код материала																					
121400			122400			093009			093005			—			093400	093300	120000						
по серии	с учетом Катх=1,02	приведен к А-1 К=1,47	по серии	с учетом Катх=1,05	приведен к А-1 К=2,80	по серии	с учетом Катх=1,01	приведен к А-1 К=1,0	по серии	с учетом Катх=1,01	приведен к А-1 К=1,43	по серии	с учетом Катх=1,01	приведен к А-1 К=1,0	φ от 6 до 9	φ от 10 до 18	проболом сетки тканые						
Схема 5-1																							
СК 18-1Вр1М	664,0	677,3	995,6	239,6	251,6	704,5	45,2	45,6	45,6	658,8	665,4	951,5	172,8	174,5	174,5	691,2	12,8	903,6	172,8	1780,4	2871,7		
Соединит. изде							4,8	4,8	4,8								4,8			4,8	4,8		
Всего:	664,0	677,3	995,6	239,6	251,6	704,5	50,0	50,4	50,4	658,8	665,4	951,5	172,8	174,5	174,5	691,2	17,6	903,6	172,8	1785,2	2876,5		
Схема 5-2																							
СК 18-2Вр1М	664,0	677,3	995,6	255,2	268,0	750,4	45,2	45,6	45,6	658,8	665,4	951,5	172,8	174,5	174,5	691,2	12,8	919,2	172,8	1796,0	2917,6		
Соединит. изде							4,8	4,8	4,8								4,8			4,8	4,8		
Всего:	664,0	677,3	995,6	255,2	268,0	750,4	50,0	50,4	50,4	658,8	665,4	951,5	172,8	174,5	174,5	691,2	17,6	919,2	172,8	1800,8	2922,4		
Схема 6-1																							
СК 9-1Вр1М-2	441,6	450,4	662,1	42,4	44,5	124,6	68,8	69,5	69,5	347,6	351,1	502,1	115,2	116,4	116,4	403,6	12,8	484,0	115,2	1015,6	1474,7		
Соединит. изде							3,2	3,2	3,2								3,2			3,2	3,2		
Всего:	441,6	450,4	662,1	42,4	44,5	124,6	72,0	72,7	72,7	347,6	351,1	502,1	115,2	116,4	116,4	403,6	16,0	484,0	115,2	1018,8	1477,9		
Схема 6-2																							
СК 9-2Вр1М-2	441,6	450,4	662,1	53,2	55,9	156,5	68,8	69,5	69,5	347,6	351,1	502,1	115,2	116,4	116,4	403,6	12,8	494,8	115,2	1026,4	1506,6		
Соединит. изде							3,2	3,2	3,2								3,2			3,2	3,2		
Всего:	441,6	450,4	662,1	53,2	55,9	156,5	72,0	72,7	72,7	347,6	351,1	502,1	115,2	116,4	116,4	403,6	16,0	494,8	115,2	1029,6	1509,8		
Схема 6-3																							
СК 9-3Вр1М-2	441,6	450,4	662,1	64,0	67,2	188,2	68,8	69,5	69,5	548,4	553,9	792,1	115,2	116,4	116,4	604,4	12,8	505,6	115,2	1238,0	1828,3		
Соединит. изде							3,2	3,2	3,2								3,2			3,2	3,2		
Всего:	441,6	450,4	662,1	64,0	67,2	188,2	72,0	72,7	72,7	548,4	553,9	792,1	115,2	116,4	116,4	604,4	16,0	505,6	115,2	1241,2	1831,5		

Марка изделия	Код изделия	Расход арматурной стали, кг																			Итого в натуре	Итого приведен к классу А-1		
		по классам															по укреплённому сортоменту							
		Вр-I			Вр-II			А-I			А-II			Сетки тканые			катанка	мелко-серпная	метизы					
		Код материала																						
121400			122400			093009			093005			—			093400	093300	120000		массе	А-1				
по серии	с учетом котх=1,02	приведен к А-1 К=1,47	по серии	с учетом котх=1,05	приведен к А-1 К=2,80	по серии	с учетом котх=1,04	приведен к А-1 К=1,0	по серии	с учетом котх=1,01	приведен к А-1 К=1,43	по серии	с учетом котх=1,01	приведен к А-1 К=1,0	φ от 6 до 9	φ от 10 до 16	проболок Вр-I, Вр-II	сетки тканые						
<u>Схема 7-1</u>																								
СК 9-1ВрIIМ-1		386,4	394,1	579,3	37,2	39,1	109,5	50,0	50,5	50,5	346,0	349,5	499,8	100,8	101,8	101,8	383,2	12,8	423,6	100,8	920,4	1340,9		
Соединит. изд.								2,8	2,8	2,8								2,8			2,8	2,8		
Всего:		386,4	394,1	579,3	37,2	39,1	109,5	52,8	53,3	53,3	346,0	349,5	499,8	100,8	101,8	101,8	383,2	15,6	423,6	100,8	923,2	1343,7		
<u>Схема 7-2</u>																								
СК 9-2ВрIIМ-1		386,4	394,1	579,3	46,8	49,1	137,5	50,0	50,5	50,5	346,0	349,5	499,8	100,8	101,8	101,8	383,2	12,8	433,2	100,8	930,0	1368,9		
Соединит. изд.								2,8	2,8	2,8								2,8			2,8	2,8		
Всего:		386,4	394,1	579,3	46,8	49,1	137,5	52,8	53,3	53,3	346,0	349,5	499,8	100,8	101,8	101,8	383,2	15,6	433,2	100,8	932,8	1371,7		
<u>Схема 7-3</u>																								
СК 9-3ВрIIМ-1		386,4	394,1	579,3	56,0	58,8	164,6	50,0	50,5	50,5	564,4	570,0	815,1	100,8	101,8	101,8	601,6	12,8	442,4	100,8	1157,6	1711,3		
Соединит. изд.								2,8	2,8	2,8								2,8			2,8	2,8		
Всего:		386,4	394,1	579,3	56,0	58,8	164,6	52,8	53,3	53,3	564,4	570,0	815,1	100,8	101,8	101,8	601,6	15,6	442,4	100,8	1160,4	1714,1		
<u>Схема 8-1</u>																								
СК 12-1ВрIIМ-2		553,6	564,7	830,1	93,2	97,9	274,1	73,6	74,3	74,3	452,4	456,9	653,4	144,0	145,4	145,4	513,2	12,8	646,8	144,0	1316,8	1977,3		
Соединит. изд.								4,0	4,0	4,0								4,0			4,0	4,0		
Всего:		553,6	564,7	830,1	93,2	97,9	274,1	77,6	78,3	78,3	452,4	456,9	653,4	144,0	145,4	145,4	513,2	16,8	646,8	144,0	1320,8	1981,3		
<u>Схема 8-2</u>																								
СК 12-2ВрIIМ-2		553,6	564,7	830,1	106,4	111,7	312,8	73,6	74,3	74,3	452,4	456,9	653,4	144,0	145,4	145,4	513,2	12,8	660,0	144,0	1330,0	2016,0		
Соединит. изд.								4,0	4,0	4,0								4,0			4,0	4,0		
Всего:		553,6	564,7	830,1	106,4	111,7	312,8	77,6	78,3	78,3	452,4	456,9	653,4	144,0	145,4	145,4	513,2	16,8	660,0	144,0	1334,0	2020,0		

Марка изделия	Код изделия	Расход арматурной стали, кг																			Итого в натур. массе	Итого приобретен к классу А-1	
		по классом															по укреплению сортаменту						
		Вр-I			Вр-II			А-I			А-II			Сетки тканые			катанка	мелко-сортная	метизы				
		Код материала																					
121400			122400			093009			093005			—			093400	093300	120000						
по серии	с учетом котх=1,02	приведен к А-I К=1,47	по серии	с учетом котх=1,05	приведен к А-I К=2,80	по серии	с учетом котх=1,01	приведен к А-I К=1,0	по серии	с учетом котх=1,01	приведен к А-I К=1,43	по серии	с учетом котх=1,01	приведен к А-I К=1,0	φ от 6 до 9	φ от 10 до 18	пробасы Вр-I, Вр-II	сетки тканые					
Схема 8-3																							
СК12-3ВрIIМ-2	553,6	564,7	830,1	120,0	126,0	352,8	73,6	74,3	74,3	732,4	739,7	1057,8	144,0	145,4	145,4	793,2	12,8	673,6	144,0	1623,6	2460,4		
Соединит. изде							4,0	4,0	4,0								4,0			4,0	4,0		
Всего:	553,6	564,7	830,1	120,0	126,0	352,8	77,6	78,3	78,3	732,4	739,7	1057,8	144,0	145,4	145,4	793,2	16,8	673,6	144,0	1627,6	2464,4		
Схема 8-4																							
СК12-4ВрIIМ-2	553,6	564,7	830,1	133,2	139,9	391,7	73,6	74,3	74,3	732,4	739,7	1057,8	144,0	145,4	145,4	793,2	12,8	686,8	144,0	1636,8	2499,3		
Соединит. изде							4,0	4,0	4,0								4,0			4,0	4,0		
Всего:	553,6	564,7	830,1	133,2	139,9	391,7	77,6	78,3	78,3	732,4	739,7	1057,8	144,0	145,4	145,4	793,2	16,8	686,8	144,0	1640,8	2503,3		
Схема 9-1																							
СК12-1ВрIIМ-1	497,6	507,6	746,2	83,6	87,8	245,8	54,8	55,3	55,3	450,8	455,3	651,1	129,6	130,9	130,9	492,8	12,8	581,2	129,6	1216,4	1829,3		
Соединит. изде							3,6	3,6	3,6								3,6			3,6	3,6		
Всего:	497,6	507,6	746,2	83,6	87,8	245,8	58,4	58,9	58,9	450,8	455,3	651,1	129,6	130,9	130,9	492,8	16,4	581,2	129,6	1220,0	1832,9		
Схема 9-2																							
СК12-2ВрIIМ-1	497,6	507,6	746,2	95,6	100,4	281,1	54,8	55,3	55,3	450,8	455,3	651,1	129,6	130,9	130,9	492,8	12,8	593,2	129,6	1228,4	1864,6		
Соединит. изде							3,6	3,6	3,6								3,6			3,6	3,6		
Всего:	497,6	507,6	746,2	95,6	100,4	281,1	58,4	58,9	58,9	450,8	455,3	651,1	129,6	130,9	130,9	492,8	16,4	593,2	129,6	1232,0	1868,2		
Схема 9-3																							
СК12-3ВрIIМ-1	497,6	507,6	746,2	107,6	113,0	316,4	54,8	55,3	55,3	748,4	755,9	1080,9	129,6	130,9	130,9	790,4	12,8	605,2	129,6	1538,0	2329,7		
Соединит. изде							3,6	3,6	3,6								3,6			3,6	3,6		
Всего:	497,6	507,6	746,2	107,6	113,0	316,4	58,4	58,9	58,9	748,4	755,9	1080,9	129,6	130,9	130,9	790,4	16,4	605,2	129,6	1541,6	2333,3		

Расход арматурной стали, кг

Марка изделия	Код изделия	по классам															по укреплению сортаменту			Итого в натур.	Итого приведен к классу А-I																						
		Вр-I			Вр-II			А-I			А-II			Сетки тканые			катанка	мелко-сортная	метизы																								
		Код материала																																									
		121400			122400			093009			093005			—			093400	093300	120000																								
по серии	с учетом $K_{стx}=1,02$	приведен к А-I $K=1,47$	по серии	с учетом $K_{стx}=1,05$	приведен к А-I $K=2,80$	по серии	с учетом $K_{стx}=1,01$	приведен к А-I $K=1,0$	по серии	с учетом $K_{стx}=1,01$	приведен к А-I $K=1,43$	по серии	с учетом $K_{стx}=1,01$	приведен к А-I $K=1,0$	φ от 6 до 9	φ от 10 до 16	проболоз Вр-I, Вр-II	сетки тканые																									
Схема 9-4																																											
СК 12-4ВрIIМ-1		497,6	507,6	746,2	119,6	125,6	351,7	54,8	55,3	55,3	748,4	755,9	1080,9	129,6	130,9	130,9	790,4	12,8	617,2	129,6	1550,0	2365,0																					
Соединит. изд.								3,6	3,6	3,6									3,6		3,6	3,6																					
Всего:		497,6	507,6	746,2	119,6	125,6	351,7	58,4	58,9	58,9	748,4	755,9	1080,9	129,6	130,9	130,9	790,4	16,4	617,2	129,6	1553,6	2368,6																					
Схема 10-1																																											
СК 18-1ВрIIМ-2		774,4	789,9	1161,1	279,6	293,6	822,1	83,6	84,4	84,4	661,2	667,8	955,0	201,6	203,6	203,6	732,0	12,8	1054,0	201,6	2000,4	3226,2																					
Соединит. изд.								5,6	5,7	5,7									5,6		5,6	5,6																					
Всего:		774,4	789,9	1161,1	279,6	293,6	822,1	89,2	90,1	90,1	661,2	667,8	955,0	201,6	203,6	203,6	732,0	18,4	1054,0	201,6	2006,0	3231,8																					
Схема 10-2																																											
СК 18-2ВрIIМ-2		774,4	789,9	1161,1	298,4	313,3	877,2	83,6	84,4	84,4	661,2	667,8	955,0	201,6	203,6	203,6	732,0	12,8	1072,8	201,6	2019,2	3281,3																					
Соединит. изд.								5,6	5,7	5,7									5,6		5,6	5,6																					
Всего:		774,4	789,9	1161,1	298,4	313,3	877,2	89,2	90,1	90,1	661,2	667,8	955,0	201,6	203,6	203,6	732,0	18,4	1072,8	201,6	2024,8	3286,9																					
Схема 11-1																																											
СК 18-1ВрIIМ-1		719,2	733,6	1078,4	259,2	272,2	762,2	64,8	65,4	65,4	660,8	667,4	954,4	187,2	189,1	189,1	712,8	12,8	978,4	187,2	1891,2	3049,5																					
Соединит. изд.								5,2	5,2	5,2									5,2		5,2	5,2																					
Всего:		719,2	733,6	1078,4	259,2	272,2	762,2	70,0	70,6	70,6	660,8	667,4	954,4	187,2	189,1	189,1	712,8	18,0	978,4	187,2	1896,4	3054,7																					
Схема 11-2																																											
СК 18-2ВрIIМ-1		719,2	733,6	1078,4	276,4	290,2	812,6	64,8	65,4	65,4	660,8	667,4	954,4	187,2	189,1	189,1	712,8	12,8	995,6	187,2	1908,4	3099,9																					
Соединит. изд.								5,2	5,2	5,2									5,2		5,2	5,2																					
Всего:		719,2	733,6	1078,4	276,4	290,2	812,6	70,0	70,6	70,6	660,8	667,4	954,4	187,2	189,1	189,1	712,8	18,0	995,6	187,2	1913,6	3105,1																					

Марка изделия	Код изделия	Наименование и код													Итого в натур. массе, кг	Итого приведен к ВстЗпс, кг	
		Среднесортная сталь 093200, 095200			Крупносортная сталь 093100, 095100			Трубы стальные 138500			Расход, кг						
		полоса в от 50 до 56	Итого	с учетом котх=1,01	приведен к ВстЗпс к=1,0	полоса в от 60 до 200	Л 50x50 и более	Итого	с учетом котх=1,01	приведен к ВстЗпс к=1,0	трубы водогазопроводные	Итого	с учетом котх=1,01	приведен к ВстЗпс к=1,0			
Схема 1-1																	
СК 9-1ВрИМ		11,0	11,0	11,1	11,1	19,4		19,4	19,6	19,6	1,6		1,6	1,62	1,62	32,0	32,3
Всего:		11,0	11,0	11,1	11,1	19,4		19,4	19,6	19,6	1,6		1,6	1,62	1,62	32,0	32,3
Схема 1-2																	
СК 9-2ВрИМ		11,0	11,0	11,1	11,1	19,4		19,4	19,6	19,6	1,6		1,6	1,62	1,62	32,0	32,3
Всего:		11,0	11,0	11,1	11,1	19,4		19,4	19,6	19,6	1,6		1,6	1,62	1,62	32,0	32,3
Схема 1-3																	
СК 9-3ВрИМ		11,0	11,0	11,1	11,1	19,4		19,4	19,6	19,6	1,6		1,6	1,62	1,62	32,0	32,3
Всего:		11,0	11,0	11,1	11,1	19,4		19,4	19,6	19,6	1,6		1,6	1,62	1,62	32,0	32,3
Схема 2-1																	
СК 9-4ВрИМ		8,3	8,3	8,4	8,4	14,5		14,5	14,6	14,6	1,2		1,2	1,21	1,21	24,0	24,2
Всего:		8,3	8,3	8,4	8,4	14,5		14,5	14,6	14,6	1,2		1,2	1,21	1,21	24,0	24,2
Схема 2-2																	
СК 9-5ВрИМ		8,3	8,3	8,4	8,4	14,5		14,5	14,6	14,6	1,2		1,2	1,21	1,21	24,0	24,2
Всего:		8,3	8,3	8,4	8,4	14,5		14,5	14,6	14,6	1,2		1,2	1,21	1,21	24,0	24,2
Схема 2-3																	
СК 9-6ВрИМ		8,3	8,3	8,4	8,4	14,5		14,5	14,6	14,6	1,2		1,2	1,21	1,21	24,0	24,2
Всего:		8,3	8,3	8,4	8,4	14,5		14,5	14,6	14,6	1,2		1,2	1,21	1,21	24,0	24,2

Марка изделия	Код изделия	Наименование и код													Итого в натур. массе, кг	Итого приведен к ВстЗпс, кг
		Среднесортная сталь 093200, 095200			Крупносортная сталь 093100, 095100				Трубы стальные 138500							
		Расход, кг														
полоса S от 50 до 56	Итого	с учетом Котх=1,01	приведен к ВстЗпс К=1,0	полоса S от 60 до 200	L 50x50 и более	Итого	с учетом Котх=1,01	приведен к ВстЗпс К=1,0	трубы водогазопроводные	Итого	с учетом Котх=1,01	приведен к ВстЗпс К=1,0				
Схема 2-4																
СК 9-7ВрИМ	8,3	8,3	8,4	8,4	14,5		14,5	14,6	14,6	1,2		1,2	1,21	1,21	24,0	24,2
Всего:	8,3	8,3	8,4	8,4	14,5		14,5	14,6	14,6	1,2		1,2	1,21	1,21	24,0	24,2
Схема 3-1																
СК 12-16ВрИМ	14,7	14,7	14,8	14,8	22,9		22,9	23,1	23,1	2,0		2,0	2,02	2,02	39,6	39,9
Всего:	14,7	14,7	14,8	14,8	22,9		22,9	23,1	23,1	2,0		2,0	2,02	2,02	39,6	39,9
Схема 3-2																
СК 12-28ВрИМ	14,7	14,7	14,8	14,8	22,9		22,9	23,1	23,1	2,0		2,0	2,02	2,02	39,6	39,9
Всего:	14,7	14,7	14,8	14,8	22,9		22,9	23,1	23,1	2,0		2,0	2,02	2,02	39,6	39,9
Схема 3-3																
СК 12-38ВрИМ	14,7	14,7	14,8	14,8	22,9		22,9	23,1	23,1	2,0		2,0	2,02	2,02	39,6	39,9
Всего:	14,7	14,7	14,8	14,8	22,9		22,9	23,1	23,1	2,0		2,0	2,02	2,02	39,6	39,9
Схема 3-4																
СК 12-48ВрИМ	14,7	14,7	14,8	14,8	22,9		22,9	23,1	23,1	2,0		2,0	2,02	2,02	39,6	39,9
Всего:	14,7	14,7	14,8	14,8	22,9		22,9	23,1	23,1	2,0		2,0	2,02	2,02	39,6	39,9
Схема 4-1																
СК 12-58ВрИМ	11,0	11,0	11,1	11,1	17,2		17,2	17,4	17,4	1,5		1,5	1,51	1,51	29,7	30,0
Всего:	11,0	11,0	11,1	11,1	17,2		17,2	17,4	17,4	1,5		1,5	1,51	1,51	29,7	30,0

Марка изделия	Код изделия	Наименование и код														Итого в натур. массе, кг	Итого приведен к ВстЗпс, кг
		Среднесортная сталь 093200, 095200				Крупносортная сталь 093100, 095100				трубы стальные 138500							
		полоса б от 50 до 56	Итого	с учетом Катх=1,01	приведен к ВстЗпс К=1,0	полоса б от 60 до 200	Л 50x50 и более	Итого	с учетом Катх=1,01	приведен к ВстЗпс К=1,0	трубы водогазопроводные	Итого	с учетом Катх=1,01	приведен к ВстЗпс К=1,0			
Схема 4-2																	
СК 12-6ВрИМ		11,0	11,0	11,1	11,1	17,2		17,2	17,4	17,4	1,5		1,5	1,51	1,51	29,7	30,0
Всего:		11,0	11,0	11,1	11,1	17,2		17,2	17,4	17,4	1,5		1,5	1,51	1,51	29,7	30,0
Схема 4-3																	
СК 12-7ВрИМ		11,0	11,0	11,1	11,1	17,2		17,2	17,4	17,4	1,5		1,5	1,51	1,51	29,7	30,0
Всего:		11,0	11,0	11,1	11,1	17,2		17,2	17,4	17,4	1,5		1,5	1,51	1,51	29,7	30,0
Схема 4-4																	
СК 12-8ВрИМ		11,0	11,0	11,1	11,1	17,2		17,2	17,4	17,4	1,5		1,5	1,51	1,51	29,7	30,0
Всего:		11,0	11,0	11,1	11,1	17,2		17,2	17,4	17,4	1,5		1,5	1,51	1,51	29,7	30,0
Схема 5-1																	
СК 18-1ВрИМ		22,1	22,1	22,3	22,3	30,7		30,7	31,0	31,0	2,8		2,8	2,82	2,82	55,6	56,1
Всего:		22,1	22,1	22,3	22,3	30,7		30,7	31,0	31,0	2,8		2,8	2,82	2,82	55,6	56,1
Схема 5-2																	
СК 18-2ВрИМ		22,1	22,1	22,3	22,3	30,7		30,7	31,0	31,0	2,8		2,8	2,82	2,82	55,6	56,1
Всего:		22,1	22,1	22,3	22,3	30,7		30,7	31,0	31,0	2,8		2,8	2,82	2,82	55,6	56,1
Схема 6-1																	
СК 9-1ВрИМ-2		14,7	14,7	14,8	14,8	22,9	21,2	44,1	44,5	44,5	1,6		1,6	1,62	1,62	60,4	61,0
Всего:		14,7	14,7	14,8	14,8	22,9	21,2	44,1	44,5	44,5	1,6		1,6	1,62	1,62	60,4	61,0

Марка	Код	Наименование в код														Итого в	Итого приведен к
		Среднесортная сталь 093200, 095200				Крупносортная сталь 093100, 095100				трубы стальные 138500							
		Расход, кг															
изделия	изделия	полоса в от 50 до 56	Итого	с учетом котх=1,01	приведен к вст 3пс К=1,0	полоса в от 60 до 200	L 50x50 и более	Итого	с учетом котх=1,01	приведен к вст 3пс К=1,0	трубы водогазопроводные	Итого	с учетом котх=1,01	приведен к вст 3пс К=1,0	натур. масса, кг	вст 3пс, кг	
Схема 6-2																	
СК 9-2ВрИМ-2		14,7	14,7	14,8	14,8	22,9	21,2	44,1	44,5	44,5	1,6	1,6	1,62	1,62	60,4	61,0	
Всего:		14,7	14,7	14,8	14,8	22,9	21,2	44,1	44,5	44,5	1,6	1,6	1,62	1,62	60,4	61,0	
Схема 6-3																	
СК 9-3ВрИМ-2		14,7	14,7	14,8	14,8	22,9	21,2	44,1	44,5	44,5	1,6	1,6	1,62	1,62	60,4	61,0	
Всего:		14,7	14,7	14,8	14,8	22,9	21,2	44,1	44,5	44,5	1,6	1,6	1,62	1,62	60,4	61,0	
Схема 7-1																	
СК 9-1ВрИМ-1		12,9	12,9	13,0	13,0	21,1	10,8	31,9	32,2	32,2	1,6	1,6	1,62	1,62	46,4	46,8	
Всего:		12,9	12,9	13,0	13,0	21,1	10,8	31,9	32,2	32,2	1,6	1,6	1,62	1,62	46,4	46,8	
Схема 7-2																	
СК 9-2ВрИМ-1		12,9	12,9	13,0	13,0	21,1	10,8	31,9	32,2	32,2	1,6	1,6	1,62	1,62	46,4	46,8	
Всего:		12,9	12,9	13,0	13,0	21,1	10,8	31,9	32,2	32,2	1,6	1,6	1,62	1,62	46,4	46,8	
Схема 7-3																	
СК 9-3ВрИМ-1		12,9	12,9	13,0	13,0	21,1	10,8	31,9	32,2	32,2	1,6	1,6	1,62	1,62	46,4	46,8	
Всего:		12,9	12,9	13,0	13,0	21,1	10,8	31,9	32,2	32,2	1,6	1,6	1,62	1,62	46,4	46,8	
Схема 8-1																	
СК 12-1ВрИМ-2		18,4	18,4	18,6	18,6	26,8	21,2	48,0	48,5	48,5	2,0	2,0	2,02	2,02	68,4	69,1	
Всего:		18,4	18,4	18,6	18,6	26,8	21,2	48,0	48,5	48,5	2,0	2,0	2,02	2,02	68,4	69,1	

Марка изделия	Код изделия	Наименование и код														Итого в натур. массе, кг	Итого приведен к ВстЗп, кг
		Среднесортная сталь 093200, 095200				Крупносортная сталь 093100, 095100				трубы стальные 138500							
		Расход, кг															
полоса в от 50 до 56	Итого	с учетом Катх=1,01	приведен к ВстЗп К=1,0	полоса в от 60 до 200	Л 50x50 и более	Итого	с учетом Катх=1,01	приведен к ВстЗп К=1,0	трубы водогазопроводные	Итого	с учетом Катх=1,01	приведен к ВстЗп К=1,0					
Схема 8-2																	
СК 12-2ВрИМ-2		18,4	18,4	18,6	18,6	26,8	21,2	48,0	48,5	48,5	2,0	2,0	2,02	2,02	68,4	69,1	
Всего:		18,4	18,4	18,6	18,6	26,8	21,2	48,0	48,5	48,5	2,0	2,0	2,02	2,02	68,4	69,1	
Схема 8-3																	
СК 12-3ВрИМ-2		18,4	18,4	18,6	18,6	26,8	21,2	48,0	48,5	48,5	2,0	2,0	2,02	2,02	68,4	69,1	
Всего:		18,4	18,4	18,6	18,6	26,8	21,2	48,0	48,5	48,5	2,0	2,0	2,02	2,02	68,4	69,1	
Схема 8-4																	
СК 12-4ВрИМ-2		18,4	18,4	18,6	18,6	26,8	21,2	48,0	48,5	48,5	2,0	2,0	2,02	2,02	68,4	69,1	
Всего:		18,4	18,4	18,6	18,6	26,8	21,2	48,0	48,5	48,5	2,0	2,0	2,02	2,02	68,4	69,1	
Схема 9-1																	
СК 12-1ВрИМ-1		16,6	16,6	16,8	16,8	25,0	10,8	35,8	36,1	36,1	2,0	2,0	2,02	2,02	54,5	55,0	
Всего:		16,6	16,6	16,8	16,8	25,0	10,8	35,8	36,1	36,1	2,0	2,0	2,02	2,02	54,5	55,0	
Схема 9-2																	
СК 12-2ВрИМ-1		16,6	16,6	16,8	16,8	25,0	10,8	35,8	36,1	36,1	2,0	2,0	2,02	2,02	54,5	55,0	
Всего:		16,6	16,6	16,8	16,8	25,0	10,8	35,8	36,1	36,1	2,0	2,0	2,02	2,02	54,5	55,0	
Схема 9-3																	
СК 12-3ВрИМ-1		16,6	16,6	16,8	16,8	25,0	10,8	35,8	36,1	36,1	2,0	2,0	2,02	2,02	54,5	55,0	
Всего:		16,6	16,6	16,8	16,8	25,0	10,8	35,8	36,1	36,1	2,0	2,0	2,02	2,02	54,5	55,0	

Марка изделия	Код изделия	Наименование и код														Итого в натур. массе, кг	Итого приведен к ВстЗпс, кг		
		Среднесортная сталь 093200, 095200				Крупносортная сталь 093100, 095100				трубы стальные 138500									
		Расход, кг																	
полоса в от 50 до 56	Итого	с учетом Котх=1,01	приведен к ВстЗпс К=1,0	полоса в от 60 до 200	L 50x50 и более	Итого	с учетом Котх=1,01	приведен к ВстЗпс К=1,0	трубы в водопроводных	Итого	с учетом Котх=1,01	приведен к ВстЗпс К=1,0							
Схема 9-4																			
СК 12-4ВрИМ-1		16,6	16,6	16,8	16,8	25,0	10,8			35,8	36,1	36,1	2,0		2,0	2,02	2,02	54,9	55,0
Всего:		16,6	16,6	16,8	16,8	25,0	10,8			35,8	36,1	36,1	2,0		2,0	2,02	2,02	54,9	55,0
Схема 10-1																			
СК 18-18ВрИМ-2		25,8	25,8	26,0	26,0	34,2	21,2			55,4	55,9	55,9	2,8		2,8	2,82	2,82	84,0	84,7
Всего:		25,8	25,8	26,0	26,0	34,2	21,2			55,4	55,9	55,9	2,8		2,8	2,82	2,82	84,0	84,7
Схема 10-2																			
СК 18-28ВрИМ-2		25,8	25,8	26,0	26,0	34,2	21,2			55,4	55,9	55,9	2,8		2,8	2,82	2,82	84,0	84,7
Всего:		25,8	25,8	26,0	26,0	34,2	21,2			55,4	55,9	55,9	2,8		2,8	2,82	2,82	84,0	84,7
Схема 11-1																			
СК 18-18ВрИМ-1		23,9	23,9	24,1	24,1	32,5	10,8			43,3	43,7	43,7	2,8		2,8	2,82	2,82	70,0	70,7
Всего:		23,9	23,9	24,1	24,1	32,5	10,8			43,3	43,7	43,7	2,8		2,8	2,82	2,82	70,0	70,7
Схема 11-2																			
СК 18-28ВрИМ-1		23,9	23,9	24,1	24,1	32,5	10,8			43,3	43,7	43,7	2,8		2,8	2,82	2,82	70,0	70,7
Всего:		23,9	23,9	24,1	24,1	32,5	10,8			43,3	43,7	43,7	2,8		2,8	2,82	2,82	70,0	70,7

Марка изделия	Код изделия	Бетон			Цемент				Инертные заполнители									
		Марка по прочности на сжатие	Расход, м³			Марка	Т* на 1 м³ бетона в изделии	Расход, т			наименование, код, расход м³							
			тяжелый	легкий	ячеистый			Колич.	с учетом котх=1,006	коэфф. приведен. к цементу М400	Итого приведен. к марке М400	гравий	щебень	пористый заполнитель	песок естествен.			
Схема 1-1																		
СК 9-1ВрИМ		400	7,15		500	0,435	3,11	3,13	1,1	3,44	5,72							4,29
Всего			7,15				3,11	3,13		3,44	5,72							4,29
Схема 1-2																		
СК 9-2ВрИМ		400	7,15		500	0,435	3,11	3,13	1,1	3,44	5,72							4,29
Всего			7,15				3,11	3,13		3,44	5,72							4,29
Схема 1-3																		
СК 9-3ВрИМ		400	7,15		500	0,435	3,11	3,13	1,1	3,44	5,72							4,29
Всего			7,15				3,11	3,13		3,44	5,72							4,29
Схема 2-1																		
СК 9-4ВрИМ		400	5,36		500	0,435	2,33	2,34	1,1	2,57	4,29							3,22
Всего			5,36				2,33	2,34		2,57	4,29							3,22
Схема 2-2																		
СК 9-5ВрИМ		400	5,36		500	0,435	2,33	2,34	1,1	2,57	4,29							3,22
Всего			5,36				2,33	2,34		2,57	4,29							3,22

*) Взят по табл. 3, Методических указаний по определению потребности в материалах, конструкциях и деталях в составе проектной документации на строительство (госстрой СССР, Москва 1983 г.)

Нач. СКО	Курбатов	23.02
Н. КОНТР.	Неофитов	23.02
Гл. КОНСТР.	Миронков	23.02
ГМП	Неофитов	23.02
Рук. ГР.		

I.266.I-3.0-00PM3

Скелчатые армоцементные конструкции покрытий.
Ведомость расхода бетона,

СТАДИЯ	Лист	Листов
Р	1	6

Марка изделия	Код изделия	Бетон			Цемент				Инертные заполнители					
		Марка по прочности на сжатие	Расход, м ³			Марка	Т* на 1 м ³ бетона в изделии	Расход, т			наименование, код, расход м ³			
			тяжелый	легкий	ячеистый			Колич.	с учетом котх=1,006	коэффциц. приведен. к цементу М400	Итого приведен. к марке М400	гравий	щебень	пористый заполнитель
571120	571110	571200	571140	K=0,8		K=0,9		K=0,6						
Схема 2-3														
СК9-6ВрІІМ		400	5,36		500	0,435	2,33	2,34	1,1	2,57	4,29			3,22
Всего			5,36				2,33	2,34		2,57	4,29			3,22
Схема 2-4														
СК9-7ВрІІМ		400	5,36		500	0,435	2,33	2,34	1,1	2,57	4,29			3,22
Всего			5,36				2,33	2,34		2,57	4,29			3,22
Схема 3-1														
СК12-1ВрІІМ		400	9,46		500	0,435	4,12	4,14	1,1	4,55	7,57			5,68
Всего			9,46				4,12	4,14		4,55	7,57			5,68
Схема 3-2														
СК12-2ВрІІМ		400	9,46		500	0,435	4,12	4,14	1,1	4,55	7,57			5,68
Всего			9,46				4,12	4,14		4,55	7,57			5,68
Схема 3-3														
СК12-3ВрІІМ		400	9,46		500	0,435	4,12	4,14	1,1	4,55	7,57			5,68
Всего			9,46				4,12	4,14		4,55	7,57			5,68
Схема 3-4														
СК12-4ВрІІМ		400	9,46		500	0,435	4,12	4,14	1,1	4,55	7,57			5,68
Всего			9,46				4,12	4,14		4,55	7,57			5,68

Марка изделия	Код изделия	Бетон			Цемент				Щерточные заполнители						
		Марка по прочности на сжатие	Расход, м³			Марка	Т* на 1 м³ бетона в изделии	Расход, т			наименование, код, расход м³				
			тяжелый	легкий	ячеистый			Колич.	с учетом Котх=1,006	Коэффиц. приведен. к цементу М400	Итого приведен. к марке М400	гравий	щебень	пористый заполнитель	песок естествен.
571120	571110	571200	571140	K=0,8		K=0,9		K=0,6							
<u>Схема 4-1</u>															
СК 12-5ВрІМ		400	7,10			500	0,435	3,09	3,11	1,1	3,42	5,68			4,26
Всего			7,10					3,09	3,11		3,42	5,68			4,26
<u>Схема 4-2</u>															
СК 12-6ВрІМ		400	7,10			500	0,435	3,09	3,11	1,1	3,42	5,68			4,26
Всего			7,10					3,09	3,11		3,42	5,68			4,26
<u>Схема 4-3</u>															
СК 12-7ВрІМ		400	7,10			500	0,435	3,09	3,11	1,1	3,42	5,68			4,26
Всего			7,10					3,09	3,11		3,42	5,68			4,26
<u>Схема 4-4</u>															
СК 12-8ВрІМ		400	7,10			500	0,435	3,09	3,11	1,1	3,42	5,68			4,26
Всего			7,10					3,09	3,11		3,42	5,68			4,26
<u>Схема 5-1</u>															
СК 18-18ВрІМ		400	14,10			500	0,435	6,13	6,17	1,1	6,79	11,28			8,46
Всего			14,10					6,13	6,17		6,79	11,28			8,46
<u>Схема 5-2</u>															
СК 18-2ВрІМ		400	14,10			500	0,435	6,13	6,17	1,1	6,79	11,28			8,46
Всего			14,10					6,13	6,17		6,79	11,28			8,46

Марка изделия	Код изделия	Бетон			Цемент						Инертные заполнители				
		Марка по прочности на сжатие	Расход, м ³			Марка	Т* на 1 м ³ бетона в изделии	Расход, т				наименование, код, расход м ³			
			тяжелый	легкий	ячеистый			Колич.	с учетом Катх=1,006	Кэффиц. приведен. к цементу М400	Итого приведен. к марке М400	гравий 571120	щебень 571110	пористый заполнитель 571200	песок естествен. 571140
https://zavodjbi.com/															
Схема 6-1															
СК9-1ВрИМ-2		400	8,33		500	0,435	3,62	3,64	1,1	4,00	6,66			5,00	
Всего			8,33				3,62	3,64		4,00	6,66			5,00	
Схема 6-2															
СК9-2ВрИМ-2		400	8,33		500	0,435	3,62	3,64	1,1	4,00	6,66			5,00	
Всего			8,33				3,62	3,64		4,00	6,66			5,00	
Схема 6-3															
СК9-3ВрИМ-2		400	8,33		500	0,435	3,62	3,64	1,1	4,00	6,66			5,00	
Всего			8,33				3,62	3,64		4,00	6,66			5,00	
Схема 7-1															
СК9-1ВрИМ-1		400	7,97		500	0,435	3,47	3,49	1,1	3,84	6,38			4,78	
Всего			7,97				3,47	3,49		3,84	6,38			4,78	
Схема 7-2															
СК9-2ВрИМ-1		400	7,97		500	0,435	3,47	3,49	1,1	3,84	6,38			4,78	
Всего			7,97				3,47	3,49		3,84	6,38			4,78	
Схема 7-3															
СК9-3ВрИМ-1		400	7,97		500	0,435	3,47	3,49	1,1	3,84	6,38			4,78	
Всего			7,97				3,47	3,49		3,84	6,38			4,78	
https://zavodjbi.com/															

Марка изделия	Код изделия	Бетон			Цемент				Инертные заполнители									
		Марка по прочности на сжатие	Расход, м ³			Марка	Т* на 1 м ³ бетона в изделии	Расход, т			номенования, код, расход м ³							
			тяжелый	легкий	ячеистый			Колуч.	с учетом Котх=1,006	Коэффиц. приведен. к цементу М400	Итого приведен. к марке М400	гравий 571120	щебень 571110	пористый заполнитель 571200	песок естествен. 571140			
K=0,8													K=0,9		K=0,6			
Схема 8-1																		
СК12-18рМ-2		400	10,64			500	0,435	4,63	4,66	1,1	5,13	8,51						6,38
Всего			10,64					4,63	4,66		5,13	8,51						6,38
Схема 8-2																		
СК12-28рМ-2		400	10,64			500	0,435	4,63	4,66	1,1	5,13	8,51						6,38
Всего			10,64					4,63	4,66		5,13	8,51						6,38
Схема 8-3																		
СК12-38рМ-2		400	10,64			500	0,435	4,63	4,66	1,1	5,13	8,51						6,38
Всего			10,64					4,63	4,66		5,13	8,51						6,38
Схема 8-4																		
СК12-48рМ-2		400	10,64			500	0,435	4,63	4,66	1,1	5,13	8,51						6,38
Всего			10,64					4,63	4,66		5,13	8,51						6,38
Схема 9-1																		
СК12-18рМ-1		400	10,05			500	0,435	4,37	4,40	1,1	4,84	8,04						6,03
Всего			10,05					4,37	4,40		4,84	8,04						6,03
Схема 9-2																		
СК12-28рМ-1		400	10,05			500	0,435	4,37	4,40	1,1	4,84	8,04						6,03
Всего			10,05					4,37	4,40		4,84	8,04						6,03

Марка изделия	Код изделия	Бетон			Цемент				Инертные заполнители							
		Марка по прочности на сжатие	Расход, м ³			Марка	Т* на 1 м ³ бетона в изделии	Расход, т			номенование, код, расход м ³					
			тяжелый	легкий	ячеистый			Колуч.	с учетом Котх=1,005	Кэффциц. приведен. к цементу М400	Итого приведен. к марке М400	гравий	щебень	пористый заполнитель	песок естествен.	
571120	571110	571200	571140	К=0,8	К=0,9	К=0,6										
Схема 9-3																
СК12-3ВрДМ-1		400	10,05			500	0,435	4,37	4,40	1,1	4,84	8,04				6,03
Всего			10,05					4,37	4,40		4,84	8,04				6,03
Схема 9-4																
СК12-4ВрДМ-1		400	10,05			500	0,435	4,37	4,40	1,1	4,84	8,04				6,03
Всего			10,05					4,37	4,40		4,84	8,04				6,03
Схема 10-1																
СК18-1ВрДМ-2		400	15,28			500	0,435	6,65	6,69	1,1	7,36	12,22				9,17
Всего			15,28					6,65	6,69		7,36	12,22				9,17
Схема 10-2																
СК18-2ВрДМ-2		400	15,28			500	0,435	6,65	6,69	1,1	7,36	12,22				9,17
Всего			15,28					6,65	6,69		7,36	12,22				9,17
Схема 11-1																
СК18-1ВрДМ-1		400	14,58			500	0,435	6,39	6,43	1,1	7,07	11,74				8,81
Всего			14,58					6,39	6,43		7,07	11,74				8,81
Схема 11-2																
СК18-2ВрДМ-1		400	14,58			500	0,435	6,39	6,43	1,1	7,07	11,74				8,81
Всего			14,58					6,39	6,43		7,07	11,74				8,81

		Расход арматурной стали, кг https://zavodjbi.com/																			
Марка изделия	Код изделия	по классам											по укрупненному сортоменту					Итого в натур.	Итого приведен к классу А-I		
		Вр-I			А-I			А-III			Сетки тканые		катанка	мелко-сортовая	средне-сортовая	крупно-сортовая	метизы				
		121400			093009			093005			—		093400	093300	093200	093100	120000				
по серии	с учетом $K_{отх}=1,02$	приведен к А-I $K=1,47$	по серии	с учетом $K_{отх}=1,01$	приведен к А-I $K=1,0$	по серии	с учетом $K_{отх}=1,01$	приведен к А-I $K=1,43$	по серии	с учетом $K_{отх}=1,01$	приведен к А-I $K=1,0$	φ от 6 до 9	φ от 10 до 18	φ от 20 до 30	φ от 32 до 250	пробы сетки Вр-I тканые	массе				
Схема 12-1																					
СК 9-1Т		331,2	337,8	496,6	30,4	30,7	30,7	448,0	452,5	647,1	86,4	87,3	87,3	370,4	108,0			331,2	86,4	896,0	1261,7
Соедин. изд.					2,4	2,42	2,42								2,4					2,4	2,42
Всего:		331,2	337,8	496,6	32,8	33,12	33,12	448,0	452,5	647,1	86,4	87,3	87,3	370,4	110,4			331,2	86,4	898,4	1264,1
Схема 12-2																					
СК 9-2Т		331,2	337,8	496,6	30,4	30,7	30,7	482,4	487,2	696,7	86,4	87,3	87,3	370,4	142,4			331,2	86,4	930,4	1311,3
Соедин. изд.					2,4	2,42	2,42								2,4					2,4	2,42
Всего:		331,2	337,8	496,6	32,8	33,12	33,12	482,4	487,2	696,7	86,4	87,3	87,3	370,4	144,8			331,2	86,4	932,8	1313,7
Схема 12-3																					
СК 9-3Т		331,2	337,8	496,6	30,4	30,7	30,7	719,6	726,8	1039,7	86,4	87,3	87,3	607,6	142,4			331,2	86,4	1167,6	1653,9
Соедин. изд.					2,4	2,42	2,42								2,4					2,4	2,42
Всего:		331,2	337,8	496,6	32,8	33,12	33,12	719,6	726,8	1039,7	86,4	87,3	87,3	607,6	144,8			331,2	86,4	1170,0	1656,3
Схема 13-1																					
СК 9-4Т		248,4	253,4	372,5	22,8	23,0	23,0	801,9	809,9	1158,1	64,8	65,4	65,4	46,5	778,2			248,4	64,8	1137,9	1619,0
Всего:		248,4	253,4	372,5	22,8	23,0	23,0	801,9	809,9	1158,1	64,8	65,4	65,4	46,5	778,2			248,4	64,8	1137,9	1619,0

расход арматурной стали, кг

<https://zavodjbi.com/>

Марка изделия	Код изделия	по классам											по укрупненному сортоменту					Итого в натур.	Итого приведен к классу А-I		
		Вр-I			А-I			А-III			Сетки тканые		катанка	мелко-сортная	средне-сортная	крупно-сортная	метизы				
		код материала			код материала			код материала			код материала									код материала	
		по серии	с учетом $K_{отх}=1,02$	приведен к А-I $K=1,47$	по серии	с учетом $K_{отх}=1,01$	приведен к А-I $K=1,0$	по серии	с учетом $K_{отх}=1,01$	приведен к А-I $K=1,43$	по серии	с учетом $K_{отх}=1,01$	приведен к А-I $K=1,0$	φ от 6 до 9	φ от 10 до 18	φ от 20 до 30	φ от 32 до 250			пробки сетки Вр-I тканые	
<u>Схема 13-2</u>																					
СК 9-5Т		248,4	253,4	372,5	22,8	23,0	23,0	836,1	844,4	1207,5	64,8	65,4	65,4	46,5	812,4			248,4	64,8	1172,1	1668,4
Всего:		248,4	253,4	372,5	22,8	23,0	23,0	836,1	844,4	1207,5	64,8	65,4	65,4	46,5	812,4			248,4	64,8	1172,1	1668,4
<u>Схема 14-1</u>																					
СК 12-1Т		441,6	450,4	662,1	35,6	35,9	35,9	687,6	694,4	992,9	115,2	116,3	116,3	483,6	239,6			441,6	115,2	1280,0	1807,2
Средн. изд.					3,2	3,23	3,23								3,2					3,2	3,23
Всего:		441,6	450,4	662,1	38,8	39,1	39,1	687,6	694,4	992,9	115,2	116,3	116,3	483,6	242,8			441,6	115,2	1283,2	1810,4
<u>Схема 14-2</u>																					
СК 12-2Т		441,6	450,4	662,1	35,6	35,9	35,9	747,6	755,1	1079,8	115,2	116,3	116,3	483,6	299,6		✓	441,6	115,2	1340,0	1894,1
Средн. изд.					3,2	3,23	3,23								3,2					3,2	3,23
Всего:		441,6	450,4	662,1	38,8	39,1	39,1	747,6	755,1	1079,8	115,2	116,3	116,3	483,6	302,8			441,6	115,2	1343,2	1897,3
<u>Схема 14-3</u>																					
СК 12-3Т		441,6	450,4	662,1	35,6	35,9	35,9	1064,4	1075,0	1537,2	115,2	116,3	116,3	800,4	299,6			441,6	115,2	1656,8	2351,5
Средн. изд.					3,2	3,23	3,23								3,2					3,2	3,23
Всего:		441,6	450,4	662,1	38,8	39,1	39,1	1064,4	1075,0	1537,2	115,2	116,3	116,3	800,4	302,8			441,6	115,2	1660,0	2354,7

<https://zavodjbi.com/>

Марка изделия	Код изделия	Расход арматурной стали, кг																		Итого в натур.	Итого приведен к классу А-I
		по классам										по укрупненному сортаменту									
		Вр-I			А-I			А-III		Сетки тканые		катанка	мелко-сортовая	средне-сортовая	крупно-сортовая	метизы					
		Код материала																			
121400			093009			093005			—			093400	093300	093200	093100	120000					
по серии	с учетом $K_{отх}=1,02$	Приведен к А-I $K=1,47$	по серии	с учетом $K_{отх}=1,01$	Приведен к А-I $K=1,0$	по серии	с учетом $K_{отх}=1,01$	Приведен к А-I $K=1,43$	по серии	с учетом $K_{отх}=1,01$	Приведен к А-I $K=1,0$	φ от 6 до 9	φ от 10 до 16	φ от 20 до 30	φ от 32 до 250	пробки сетки Вр-I тканые	масса				
Схема 15-1																					
СК 12-4Т	331,2	337,8	496,6	26,7	26,9	26,9	1213,2	1225,3	1752,2	86,4	87,3	87,3	54,3	865,2	320,4		331,2	86,4	1657,5	2363,0	
Всего:	331,2	337,8	496,6	26,7	26,9	26,9	1213,2	1225,3	1752,2	86,4	87,3	87,3	54,3	865,2	320,4		331,2	86,4	1657,5	2363,0	
Схема 15-2																					
СК 12-5Т	331,2	337,8	496,6	26,7	26,9	26,9	1313,7	1326,8	1897,7	86,4	87,3	87,3	61,2	865,2	414,0		331,2	86,4	1758,0	2508,1	
Всего:	331,2	337,8	496,6	26,7	26,9	26,9	1313,7	1326,8	1897,7	86,4	87,3	87,3	61,2	865,2	414,0		331,2	86,4	1758,0	2508,1	
Схема 16-1																					
СК 18-1Т	662,4	675,6	993,1	95,2	96,1	96,1	1514,4	1529,5	2187,2	172,8	174,5	174,5	768,8	12,8	828,0		662,4	172,8	2444,8	3450,9	
Соедин. узл.				4,8	4,84	4,84								4,8				4,8	4,84		
Всего:	662,4	675,6	993,1	100,0	100,9	100,9	1514,4	1529,5	2187,2	172,8	174,5	174,5	768,8	17,6	828,0		662,4	172,8	2449,6	3455,7	
Схема 16-2																					
СК 18-2Т	662,4	675,6	993,1	95,2	96,1	96,1	2189,6	2211,4	3162,3	172,8	174,5	174,5	1232,8	12,8	1039,2		662,4	172,8	3120,0	4426,0	
Соедин. узл.				4,8	4,84	4,84								4,8				4,8	4,84		
Всего:	662,4	675,6	993,1	100,0	100,9	100,9	2189,6	2211,4	3162,3	172,8	174,5	174,5	1232,8	17,6	1039,2		662,4	172,8	3124,8	4430,8	

Расход арматурной стали, кг

Марка изделия	Код изделия	по классам										по укрупненному сортоменту					Итого в натур.	Итого приведен к классу А-I			
		Вр-I		А-I			А-III			Сетки тканые		катанка	мелко-сортная	средне-сортная	крупно-сортная	метизы					
		Код материала										093400	093300	093200	093100	120000					
		121400		093009			093005			—						φ			φ	φ	φ
по серии	с учетом K _{отх} =1,02	Приведен. к А-I K=1,47	по серии	с учетом K _{отх} =1,01	Приведен. к А-I K=1,0	по серии	с учетом K _{отх} =1,01	Приведен. к А-I K=1,43	по серии	с учетом K _{отх} =1,01	Приведен. к А-I K=1,0	φ от 6 до 9	φ от 10 до 16	φ от 20 до 30	φ от 32 до 250	Вр-I	сетки тканые	массе	А-I		
Схема 16-3																					
СК 18-3Т		662,4	675,6	993,1	95,2	96,1	96,1	3110,4	3141,5	4492,3	172,8	174,5	174,5	165,2	1684,4		1356,0	662,4	172,8	4040,8	5756,0
Соедин. узд.					4,8	4,84	4,84							4,8						4,8	4,84
Всего:		662,4	675,6	993,1	100,0	100,9	100,9	3110,4	3141,5	4492,3	172,8	174,5	174,5	165,2	1689,2		1356,0	662,4	172,8	4045,6	5760,8
Схема 17-1																					
СК 9-1Т-2		441,6	450,4	662,1	68,4	69,1	69,1	476,0	480,7	687,4	115,2	116,3	116,3	414,8	129,6			441,6	115,2	1101,2	1534,9
Соедин. узд.					3,2	3,23	3,23							3,2						3,2	3,23
Всего:		441,6	450,4	662,1	71,6	72,3	72,3	476,0	480,7	687,4	115,2	116,3	116,3	414,8	132,8			441,6	115,2	1104,4	1538,1
Схема 17-2																					
СК 9-2Т-2		441,6	450,4	662,1	68,4	69,1	69,1	518,0	523,2	748,2	115,2	116,3	116,3	414,8	171,6			441,6	115,2	1143,2	1595,7
Соедин. узд.					3,2	3,23	3,23							3,2						3,2	3,23
Всего:		441,6	450,4	662,1	71,6	72,3	72,3	518,0	523,2	748,2	115,2	116,3	116,3	414,8	174,8			441,6	115,2	1146,4	1598,9
Схема 17-3																					
СК 9-3Т-2		441,6	450,4	662,1	68,4	69,1	69,1	720,4	727,6	1040,5	115,2	116,3	116,3	617,2	171,6			441,6	115,2	1345,6	1888,0
Соедин. узд.					3,2	3,23	3,23							3,2						3,2	3,23
Всего:		441,6	450,4	662,1	71,6	72,3	72,3	720,4	727,6	1040,5	115,2	116,3	116,3	617,2	174,8			441,6	115,2	1348,8	1891,2

Расход арматурной стали, кг <https://zavodjbi.com/>

Марка изделия	Код изделия	по классам											по укрупненному сортаменту					Итого в натур.	Итого приведен к классу А-I	
		Вр-I			А-I			А-III			Сетки тканые		катанка	мелко-сортовая	средне-сортовая	крупно-сортовая	метизы			
		код материала																		
		121400			093009			093005			—		093400	093300	093200	093100	120000			
по серии	с учетом $K_{отх}=1,02$	Приведен к А-I $K=1,47$	по серии	с учетом $K_{отх}=1,01$	Приведен к А-I $K=1,0$	по серии	с учетом $K_{отх}=1,01$	Приведен к А-I $K=1,43$	по серии	с учетом $K_{отх}=1,01$	Приведен к А-I $K=1,0$	φ от 6 до 9	φ от 10 до 16	φ от 20 до 30	φ от 32 до 250	пробки сетки Вр-I тканые				
Схема 18-1																				
СК 9-17-1	386,4	394,1	579,3	49,8	50,3	50,3	462,0	466,6	667,2	100,8	101,8	101,8	392,6	119,2			386,4	100,8	999,0	1398,6
Соедин. узд.				2,8	2,82	2,82								2,8					2,8	2,82
Всего:	386,4	394,1	579,3	52,6	53,1	53,1	462,0	466,6	667,2	100,8	101,8	101,8	392,6	122,0			386,4	100,8	1001,8	1401,4
Схема 18-2																				
СК 9-27-1	386,4	394,1	579,3	49,8	50,3	50,3	499,6	504,6	721,6	100,8	101,8	101,8	392,6	156,8			386,4	100,8	1076,6	1453,0
Соедин. узд.				2,8	2,82	2,82								2,8					2,8	2,82
Всего:	386,4	394,1	579,3	52,6	53,1	53,1	499,6	504,6	721,6	100,8	101,8	101,8	392,6	159,6			386,4	100,8	1079,4	1455,8
Схема 18-3																				
СК 9-37-1	386,4	394,1	579,3	49,8	50,3	50,3	718,4	725,6	1037,6	100,8	101,8	101,8	611,4	156,8			386,4	100,8	1255,4	1769,0
Соедин. узд.				2,8	2,82	2,82								2,8					2,8	2,82
Всего:	386,4	394,1	579,3	52,6	53,1	53,1	718,4	725,6	1037,6	100,8	101,8	101,8	611,4	156,8			386,4	100,8	1258,2	1771,8
Схема 19-1																				
СК 12-17-2	553,6	564,7	830,1	73,6	74,3	74,3	730,8	738,1	1055,5	144,0	145,4	145,4	527,6	276,8			553,6	144,0	1502,0	2105,3
Соедин. узд.				4,0	4,04	4,04								4,0					4,0	4,04
Всего:	553,6	564,7	830,1	77,6	78,3	78,3	730,8	738,1	1055,5	144,0	145,4	145,4	527,6	280,8			553,6	144,0	1506,0	2109,3

Расход арматурной стали, кг <https://zavodjbi.com/>

Марка изделия	Код изделия	по классам										по укрупненному сортаменту					Итого в натур.	Итого приведен к классу А-I			
		Вр-I		А-I		А-III		Сетки тканые		катанка	мелко-сортная	средне-сортная	крупно-сортная	метизы							
		код материала										093400	093300	093200	093100	120000					
		по серии	с учетом $K_{отх}=1,02$	приведен. к А-I $K=1,47$	по серии	с учетом $K_{отх}=1,01$	приведен. к А-I $K=1,0$	по серии	с учетом $K_{отх}=1,01$	приведен. к А-I $K=1,43$	по серии	с учетом $K_{отх}=1,01$	приведен. к А-I $K=1,0$	φ от 6 до 9	φ от 10 до 16	φ от 20 до 30			φ от 32 до 250	пробки сетки Вр-I тканые	
Схема 19-2																					
СК 12-2Т-2		553,6	564,7	830,1	73,6	74,3	74,3	801,2	809,2	1157,1	144,0	145,4	145,4	527,6	347,2			553,6	144,0	1572,4	2206,9
Средн. изд.					4,0	4,04	4,04								4,0					4,0	4,04
Всего:		553,6	564,7	830,1	77,6	78,3	78,3	801,2	809,2	1157,1	144,0	145,0	145,4	527,6	351,2			553,6	144,0	1576,4	2210,9
Схема 19-3																					
СК 12-3Т-2		553,6	564,7	830,1	73,6	74,3	74,3	1081,2	1092,0	1561,6	144,0	145,0	145,4	807,6	347,2			553,6	144,0	1852,4	2611,4
Средн. изд.					4,0	4,04	4,04								4,0					4,0	4,04
Всего:		553,6	564,7	830,1	77,6	78,3	78,3	1081,2	1092,0	1561,6	144,0	145,0	145,4	807,6	351,2			553,6	144,0	1856,4	2615,4
Схема 20-1																					
СК 12-1Т-1		497,6	507,5	746,0	54,8	55,3	55,3	709,2	716,3	1024,3	129,6	130,8	130,8	505,6	258,4			497,6	129,6	1391,2	1956,4
Средн. изд.					3,6	3,63	3,63								3,6					3,6	3,63
Всего:		497,6	507,5	746,0	58,4	58,9	58,9	709,2	716,3	1024,3	129,6	130,8	130,8	505,6	262,0			497,6	129,6	1394,8	1960,0
Схема 20-2																					
СК 12-2Т-1		497,6	507,5	746,0	54,8	55,3	55,3	774,0	781,7	1117,8	129,6	130,8	130,8	505,6	323,2			497,6	129,6	1456,0	2049,9
Средн. изд.					3,6	3,63	3,63								3,6					3,6	3,63
Всего:		497,6	507,5	746,0	58,4	58,9	58,9	774,0	781,7	1117,8	129,6	130,8	130,8	505,6	326,8			497,6	129,6	1459,6	2053,5

Расход арматурной стали, кг <https://zavodjbi.com/>

Марка изделия	Код изделия	по классам											по укрупненному сортаменту					Итого в натур.	Итого в приведен. к классу А-I			
		Вр-I			А-I			А-III			Сетки тканые		катанка	мелко-сортная	средне-сортная	крупно-сортная	метизы					
		код материала											φ от 6 до 9	φ от 10 до 16	φ от 20 до 30	φ от 32 до 250	пробитые сетки Вр-I тканые					
		121400			093009			093005			—									093400	093300	093200
по серии	с учетом $K_{отх}=1,02$	приведен. к А-I $K=1,47$	по серии	с учетом $K_{отх}=1,01$	приведен. к А-I $K=1,0$	по серии	с учетом $K_{отх}=1,01$	приведен. к А-I $K=1,43$	по серии	с учетом $K_{отх}=1,01$	приведен. к А-I $K=1,0$	φ	φ	φ	φ	пробитые сетки Вр-I	сетки тканые	массе	А-I			
Схема 20-3																						
СК 12-3Т-1		497,6	507,5	746,0	54,8	55,3	55,3	1071,6	1082,3	1547,7	129,6	130,8	130,8	803,2	323,2				497,6	129,6	1753,6	2479,8
Соедин. узл.					3,6	3,63	3,63							3,6						3,6	3,63	
Всего:		497,6	507,5	746,0	58,4	58,9	58,9	1071,6	1082,3	1547,7	129,6	130,8	130,8	803,2	326,8				497,6	129,6	1757,2	2483,4
Схема 21-1																						
СК 18-1Т-2		772,8	788,2	1158,6	132,8	134,1	134,1	1615,6	1631,7	2333,3	201,6	203,6	203,6	814,0	12,8	921,6			772,8	201,6	2722,8	3829,6
Соедин. узл.					5,6	5,65	5,65							5,6						5,6	5,65	
Всего:		772,8	788,2	1158,6	138,4	139,7	139,7	1615,6	1631,7	2333,3	201,6	203,6	203,6	814,0	18,4	921,6			772,8	201,6	2728,4	3835,2
Схема 21-2																						
СК 18-2Т-2		772,8	788,2	1158,6	132,8	134,1	134,1	2279,2	2301,9	3291,7	201,6	203,6	203,6	1243,2	12,8	1156,0			772,8	201,6	3386,4	4788,0
Соедин. узл.					5,6	5,65	5,65							5,6						5,6	5,65	
Всего:		772,8	788,2	1158,6	138,4	139,7	139,7	2279,2	2301,9	3291,7	201,6	203,6	203,6	1243,2	18,4	1156,0			772,8	201,6	3392,0	4793,6
Схема 21-3																						
СК 18-3Т-2		772,8	788,2	1158,6	132,8	134,1	134,1	3134,8	3166,1	4527,5	201,6	203,6	203,6	356,0	1401,2		1510,4		772,8	201,6	4242,0	6023,8
Соедин. узл.					5,6	5,65	5,65							5,6						5,6	5,65	
Всего:		772,8	788,2	1158,6	138,4	139,7	139,7	3134,8	3166,1	4527,5	201,6	203,6	203,6	356,0	1406,8		1510,4		772,8	201,6	4247,6	6029,4

Марка изделия	Код изделия	Расход арматурной стали, кг																	Итого в натур.	Итого приведен к классу А-I	
		по классам										по укрупненному сортаменту									
		Вр-I			А-I			А-III			Сетки тканые			катанка	мелко-сортная	средне-сортная	крупно-сортная	метизы			
		Код материала																			
		121400			093009			093005			—			093400	093300	093200	093100	120000			
по серии	с учетом $K_{отх}=1,02$	Приведен к А-I $K=1,47$	по серии	с учетом $K_{отх}=1,01$	Приведен к А-I $K=1,0$	по серии	с учетом $K_{отх}=1,01$	Приведен к А-I $K=1,43$	по серии	с учетом $K_{отх}=1,01$	Приведен к А-I $K=1,0$	φ от 6 до 9	φ от 10 до 16	φ от 20 до 30	φ от 32 до 250	пробки сетки Вр-I тканые	массе				
Схема 22-1																					
СК 18-17-1	717,6	731,9	1075,9	114,0	115,1	115,1	1564,8	1580,4	2259,9	187,2	189,0	189,0	791,2	12,8	874,8		717,6	187,2	2583,6	3639,9	
Соедин. узл.				5,2	5,25	5,25								5,2				5,2	5,25		
Всего:	717,6	731,9	1075,9	119,2	120,3	120,3	1564,8	1580,4	2259,9	187,2	189,0	189,0	791,2	18,0	874,8		717,6	187,2	2588,8	3645,1	
Схема 22-2																					
СК 18-2Т-1	717,6	731,9	1075,9	114,0	115,1	115,1	2234,4	2256,7	3227,1	187,2	189,0	189,0	1238,0	12,8	1097,6		717,6	187,2	3253,2	4607,1	
Соедин. узл.				5,2	5,25	5,25								5,2				5,2	5,25		
Всего:	717,6	731,9	1075,9	119,2	120,3	120,3	2234,4	2256,7	3227,1	187,2	189,0	189,0	1238,0	18,0	1097,6		717,6	187,2	3258,4	4612,3	
Схема 22-3																					
СК 18-3Т-1	717,6	731,9	1075,9	114,0	115,1	115,1	3122,4	3153,6	4509,6	187,2	189,0	189,0	260,4	1542,8		1433,2	717,6	187,2	4141,2	5889,6	
Соедин. узл.				5,2	5,25	5,25								5,2				5,2	5,25		
Всего:	717,6	731,9	1075,9	119,2	120,3	120,3	3122,4	3153,6	4509,6	187,2	189,0	189,0	260,4	1548,0		1433,2	717,6	187,2	4146,4	5894,8	

Марка изделия	Код изделия	Наименование и код															Итого в натур. массе, кг	Итого приведен к ВстЗпс, кг	
		Среднесортная сталь 093200, 095200					Крупносортная сталь 093100, 095100					трубы стальные 138500							
		Расход, кг																	
полоса 6 от 50 до 56	Итого	с учетом Катх=1,01	приведен к ВстЗпс К=1,0	полоса 8 от 60 до 200	Л 50x50 и более	Итого	с учетом Катх=1,01	приведен к ВстЗпс К=1,0	трубы водогазопроводные	Итого	с учетом Катх=1,01	приведен к ВстЗпс К=1,0	Итого	с учетом Катх=1,01	приведен к ВстЗпс К=1,0				
Схема 12-1																			
СК 9-1Т						32,8				32,8	33,1	33,1	1,92		1,92	1,93	1,93	34,7	35,0
Всего:						32,8				32,8	33,1	33,1	1,92		1,92	1,93	1,93	34,7	35,0
Схема 12-2																			
СК 9-2Т						32,8				32,8	33,1	33,1	1,92		1,92	1,93	1,93	34,7	35,0
Всего:						32,8				32,8	33,1	33,1	1,92		1,92	1,93	1,93	34,7	35,0
Схема 12-3																			
СК 9-3Т						32,8				32,8	33,1	33,1	1,92		1,92	1,93	1,93	34,7	35,0
Всего:						32,8				32,8	33,1	33,1	1,92		1,92	1,93	1,93	34,7	35,0
Схема 13-1																			
СК 9-4Т						24,6				24,6	24,8	24,8	1,44		1,44	1,45	1,45	26,0	26,2
Всего:						24,6				24,6	24,8	24,8	1,44		1,44	1,45	1,45	26,0	26,2
Схема 13-2																			
СК 9-5Т						24,6				24,6	24,8	24,8	1,44		1,44	1,45	1,45	26,0	26,2
Всего:						24,6				24,6	24,8	24,8	1,44		1,44	1,45	1,45	26,0	26,2
Схема 14-1																			
СК 12-1Т						40,8				40,8	41,2	41,2	2,4		2,4	2,42	2,42	43,2	43,6
Всего:						40,8				40,8	41,2	41,2	2,4		2,4	2,42	2,42	43,2	43,6

Марка изделия	Код изделия	Наименование и код														Итого в натур. массе, кг	Итого приведен к ВетЗпс, кг
		Среднесортная сталь 093200, 095200					Крупносортная сталь 093100, 095100					трубы стальные 138500					
		полоса в от 50 до 56	L 36x4	Итого	с учетом Катх=1,01	приведен к ВетЗпс К=1,0	полоса в от 60 до 200	L 50x50 и более	с 6.5	Итого	с учетом Катх=1,01	приведен к ВетЗпс К=1,0	трубы в догазопроводные	Итого	с учетом Катх=1,01		
Схема 14-2																	
СК 12-2Т							40,8		40,8	41,2	41,2	2,4	2,4	2,42	2,42	43,2	43,6
Всего:						40,8		40,8	41,2	41,2	2,4	2,4	2,42	2,42	43,2	43,6	
Схема 14-3																	
СК 12-3Т							40,8		40,8	41,2	41,2	2,4	2,4	2,42	2,42	43,2	43,6
Всего:						40,8		40,8	41,2	41,2	2,4	2,4	2,42	2,42	43,2	43,6	
Схема 15-1																	
СК 12-4Т							34,2		34,2	34,5	34,5	2,4	2,4	2,42	2,42	36,6	36,9
Всего:						34,2		34,2	34,5	34,5	2,4	2,4	2,42	2,42	36,6	36,9	
Схема 15-2																	
СК 12-5Т							34,2		34,2	34,5	34,5	2,4	2,4	2,42	2,42	36,6	36,9
Всего:						34,2		34,2	34,5	34,5	2,4	2,4	2,42	2,42	36,6	36,9	
Схема 16-1																	
СК 18-1Т		36,2	20,8	57,0	57,6	57,6	167,2	11,2	178,4	180,2	180,2	6,4	6,4	6,46	6,46	241,8	244,3
Всего:		36,2	20,8	57,0	57,6	57,6	167,2	11,2	178,4	180,2	180,2	6,4	6,4	6,46	6,46	241,8	244,3
Схема 16-2																	
СК 18-2Т		36,2	20,8	57,0	57,6	57,6	167,2	11,2	178,4	180,2	180,2	6,4	6,4	6,46	6,46	241,8	244,3
Всего:		36,2	20,8	57,0	57,6	57,6	167,2	11,2	178,4	180,2	180,2	6,4	6,4	6,46	6,46	241,8	244,3

Марка изделия	Код изделия	Наименование и код														Итого в натур. массе, кг	Итого приведен к ВстЗпс, кг	
		Среднесортная сталь 093200, 095200				Крупносортная сталь 093100, 095100				трубы стальные 138500								
		Расход, кг																
полоса в от 50 до 56	L 36x4	Итого	с учетом Катх=1,01	приведен к ВстЗпс К=1,0	полоса в от 60 до 200	L 50x50 и более	С6,5	Итого	с учетом Катх=1,01	приведен к ВстЗпс К=1,0	трубы в догазо-проводные	Итого	с учетом Катх=1,01	приведен к ВстЗпс К=1,0				
Схема 16-3																		
СК 18-3Т		36,2	20,8	57,0	57,6	57,6	167,2		11,2	178,4	180,2	180,2	6,4	6,4	6,46	6,46	241,8	244,3
Всего:		36,2	20,8	57,0	57,6	57,6	167,2		11,2	178,4	180,2	180,2	6,4	6,4	6,46	6,46	241,8	244,3
Схема 17-1																		
СК 9-17-2							41,2	21,2		62,4	63,0	63,0	2,0	2,0	2,02	2,02	64,4	65,0
Всего:							41,2	21,2		62,4	63,0	63,0	2,0	2,0	2,02	2,02	64,4	65,0
Схема 17-2																		
СК 9-27-2							41,2	21,2		62,4	63,0	63,0	2,0	2,0	2,02	2,02	64,4	65,0
Всего:							41,2	21,2		62,4	63,0	63,0	2,0	2,0	2,02	2,02	64,4	65,0
Схема 17-3																		
СК 9-37-2							41,2	21,2		62,4	63,0	63,0	2,0	2,0	2,02	2,02	64,4	65,0
Всего:							41,2	21,2		62,4	63,0	63,0	2,0	2,0	2,02	2,02	64,4	65,0
Схема 18-1																		
СК 9-17-1							36,8	10,6		47,4	47,8	47,8	2,0	2,0	2,02	2,02	49,4	49,8
Всего:							36,8	10,6		47,4	47,8	47,8	2,0	2,0	2,02	2,02	49,4	49,8
Схема 18-2																		
СК 9-27-1							36,8	10,6		47,4	47,8	47,8	2,0	2,0	2,02	2,02	49,4	49,8
Всего:							36,8	10,6		47,4	47,8	47,8	2,0	2,0	2,02	2,02	49,4	49,8

Марка изделия	Код изделия	Наименование и код												Итого в	Итого приведен к	
		Среднесортная сталь 093200, 095200				Крупносортная сталь 093100, 095100				трубы стальные 138500						
		полоса δ от 50 до 56	Итого	с учетом Котх=1,01	приведен к Вст _{3пс} к=1,0	полоса δ от 60 до 200	L 50x50 и более	Итого	с учетом Котх=1,01	приведен к Вст _{3пс} к=1,0	трубы водогазо проводные	Итого	с учетом Котх=1,01			приведен к Вст _{3пс} к=1,0
Схема 18-3																
СК 9-3Т-1						36,8	10,6	47,4	47,8	47,8	2,0	2,0	2,02	2,02	49,4	49,8
Всего:						36,8	10,6	47,4	47,8	47,8	2,0	2,0	2,02	2,02	49,4	49,8
Схема 19-1																
СК 12-1Т-2						49,2	21,2	70,4	71,1	71,1	2,4	2,4	2,42	2,42	72,8	73,5
Всего:						49,2	21,2	70,4	71,1	71,1	2,4	2,4	2,42	2,42	72,8	73,5
Схема 19-2																
СК 12-2Т-2						49,2	21,2	70,4	71,1	71,1	2,4	2,4	2,42	2,42	72,8	73,5
Всего:						49,2	21,2	70,4	71,1	71,1	2,4	2,4	2,42	2,42	72,8	73,5
Схема 19-3																
СК 12-3Т-2						49,2	21,2	70,4	71,1	71,1	2,4	2,4	2,42	2,42	72,8	73,5
Всего:						49,2	21,2	70,4	71,1	71,1	2,4	2,4	2,42	2,42	72,8	73,5
Схема 20-1																
СК 12-1Т-1						45,2	10,8	56,0	56,5	56,5	2,4	2,4	2,42	2,42	58,4	58,9
Всего:						45,2	10,8	56,0	56,5	56,5	2,4	2,4	2,42	2,42	58,4	58,9
Схема 20-2																
СК 12-2Т-1						45,2	10,8	56,0	56,5	56,5	2,4	2,4	2,42	2,42	58,4	58,9
Всего:						45,2	10,8	56,0	56,5	56,5	2,4	2,4	2,42	2,42	58,4	58,9

Марка изделия	Код изделия	Наименование и код														Итого в натур. массе, кг	Итого приведен к встзпс, кг		
		Среднесортная сталь 093200, 095200					Крупносортовая сталь 093100, 095100					трубы стальные 138500							
		полоса в от 50 до 56	L 36x4	Итого	с учетом Котх=1,01	приведен к встзпс К=1,0	полоса в от 60 до 200	L 50x50 и более	Г6.5	Итого	с учетом Котх=1,01	приведен к встзпс К=1,0	трубы водогазопроводные	Итого	с учетом Котх=1,01			приведен к встзпс К=1,0	
Схема 20-3																			
СК 12-37-1							45,2	10,8		56,0	56,5	56,5	2,4		2,4	2,42	2,42	58,4	58,9
Всего:							45,2	10,8		56,0	56,5	56,5	2,4		2,4	2,42	2,42	58,4	58,9
Схема 21-1																			
СК 18-17-2		36,2	20,8	57,0	57,6	57,6	178,2	21,6	11,2	211,0	213,1	213,1	6,4		6,4	6,46	6,46	274,4	277,1
Всего:		36,2	20,8	57,0	57,6	57,6	178,2	21,6	11,2	211,0	213,1	213,1	6,4		6,4	6,46	6,46	274,4	277,1
Схема 21-2																			
СК 18-27-2		36,2	20,8	57,0	57,6	57,6	178,2	21,6	11,2	211,0	213,1	213,1	6,4		6,4	6,46	6,46	274,4	277,1
Всего:		36,2	20,8	57,0	57,6	57,6	178,2	21,6	11,2	211,0	213,1	213,1	6,4		6,4	6,46	6,46	274,4	277,1
Схема 21-3																			
СК 18-37-2		36,2	20,8	57,0	57,6	57,6	178,2	21,6	11,2	211,0	213,1	213,1	6,4		6,4	6,46	6,46	274,4	277,1
Всего:		36,2	20,8	57,0	57,6	57,6	178,2	21,6	11,2	211,0	213,1	213,1	6,4		6,4	6,46	6,46	274,4	277,1
Схема 22-1																			
СК 18-17-1		36,2	20,8	57,0	57,6	57,6	172,6	10,8	11,2	194,6	196,5	196,5	6,4		6,4	6,46	6,46	258,0	260,6
Всего:		36,2	20,8	57,0	57,6	57,6	172,6	10,8	11,2	194,6	196,5	196,5	6,4		6,4	6,46	6,46	258,0	260,6
Схема 22-2																			
СК 18-27-1		36,2	20,8	57,0	57,6	57,6	172,6	10,8	11,2	194,6	196,5	196,5	6,4		6,4	6,46	6,46	258,0	260,6
Всего:		36,2	20,8	57,0	57,6	57,6	172,6	10,8	11,2	194,6	196,5	196,5	6,4		6,4	6,46	6,46	258,0	260,6

Марка изделия	Код изделия	Бетон			Цемент					Инертные заполнители				
		Марка по прочности на сжатие	Расход, м³			Марка	Т* на 1 м³ бетона в изделии	Расход, т			наименование, код, расход, м³			
			тяжелый	легкий	ячеистый			Колич.	с учетом котх=1,006	коэффиц. приведен. к цементу М400	Итого приведен. к марке М400	гравий 571120	щебень 571110	пористый заполнитель 571200
		K=0,8		K=0,9		K=0,6								
Схема 12-1														
СК 9-1Т		300	9,32		400	0,385	3,59	3,61	1,0	3,61		7,46		5,59
Всего			9,32				3,59	3,61		3,61		7,46		5,59
Схема 12-2														
СК 9-2Т		300	9,32		400	0,385	3,59	3,61	1,0	3,61		7,46		5,59
Всего			9,32				3,59	3,61		3,61		7,46		5,59
Схема 12-3														
СК 9-3Т		300	9,32		400	0,385	3,59	3,61	1,0	3,61		7,46		5,59
Всего			9,32				3,59	3,61		3,61		7,46		5,59
Схема 13-1														
СК 9-4Т		300	6,99		400	0,385	2,69	2,71	1,0	2,71		5,59		4,19
Всего			6,99				2,69	2,71		2,71		5,59		4,19
Схема 13-2														
СК 9-5Т		300	6,99		400	0,385	2,69	2,71	1,0	2,71		5,59		4,19
Всего			6,99				2,69	2,71		2,71		5,59		4,19

*) Взят по табл. 3, Методических указаний по определению потребности в материалах, конструкциях и деталях в составе проектной документации на строительство" (госстрой СССР, Москва 1983 г.)

Нач. СКО	КУРБАТОВ	23.11.83
Н. КОНТР.	НЕОФНТОВ	23.11.83
Гл. КОНСТР.	МИРОНКОВ	23.11.83
ГИП	НЕОФНТОВ	23.11.83
Вук. ГР.		

I.266.I-3.0-00PM6

Складчатые железобетонные конструкции покрытий.
Ведомость расхода бетона,

СТАДИЯ	ЛИСТ	ЛИСТОВ
Р	1	6

Марка изделия	Код изделия	Бетон			Цемент				Инертные заполнители						
		Марка по прочности на сжатие	Расход, м ³			Марка	Т* на 1 м ³ бетона в изделии	Расход, т			наименование, код, расход, м ³				
			тяжелый	легкий	ячеистый			Колич.	с учетом котх=1,005	Кoeffиц. приведен. к цементу М400	Итого приведен. к марке М400	гравий	щебень	пористый заполнитель	песок естествен.
571120	571110	571200	571140	K=0,8		K=0,9		K=0,6							
<u>Схема 14-1</u>															
СК 12-1Т		300	12,4			400	0,385	4,77	4,80	1,0	4,80		9,92		7,44
Всего			12,4					4,77	4,80		4,80		9,92		7,44
<u>Схема 14-2</u>															
СК 12-2Т		300	12,4			400	0,385	4,77	4,80	1,0	4,80		9,92		7,44
Всего			12,4					4,77	4,80		4,80		9,92		7,44
<u>Схема 14-3</u>															
СК 12-3Т		300	12,4			400	0,385	4,77	4,80	1,0	4,80		9,92		7,44
Всего			12,4					4,77	4,80		4,80		9,92		7,44
<u>Схема 15-1</u>															
СК 12-4Т		300	9,56			400	0,385	3,68	3,70	1,0	3,70		7,65		5,74
Всего			9,56					3,68	3,70		3,70		7,65		5,74
<u>Схема 15-2</u>															
СК 12-5Т		300	9,56			400	0,385	3,68	3,70	1,0	3,70		7,65		5,74
Всего			9,56					3,68	3,70		3,70		7,65		5,74

Марка изделия	Код изделия	Бетон			Цемент						Инертные заполнители				
		Марка по прочности на сжатие	Расход, м ³			Марка	Т* на 1 м ³ бетона в изделии	Расход, т				наименование, код, расход, м ³			
			тяжелый	легкий	ячеистый			Колич.	с учетом котх=1,006	коэффиц. приведен. к цементу М400	Итого приведен. к марке М400	гравий 571120	щебень 571110	пористый заполнитель 571200	песок естествен. 571140
https://zavodjbi.com/															
<u>Схема 16-1</u>															
СК 18-1Т		300	20,2			400	0,385	7,78	7,83	1,0	7,83		16,16	12,12	
Всего			20,2					7,78	7,83		7,83		16,16	12,12	
<u>Схема 16-2</u>															
СК 18-2Т		300	20,2			400	0,385	7,78	7,83	1,0	7,83		16,16	12,12	
Всего			20,2					7,78	7,83		7,83		16,16	12,12	
<u>Схема 16-3</u>															
СК 18-3Т		300	20,2			400	0,385	7,78	7,83	1,0	7,83		16,16	12,12	
Всего			20,2					7,78	7,83		7,83		16,16	12,12	
<u>Схема 17-1</u>															
СК 9-1Т-2		300	11,32			400	0,385	4,36	4,39	1,0	4,39		9,06	6,79	
Всего			11,32					4,36	4,39		4,39		9,06	6,79	
<u>Схема 17-2</u>															
СК 9-2Т-2		300	11,32			400	0,385	4,36	4,39	1,0	4,39		9,06	6,79	
Всего			11,32					4,36	4,39		4,39		9,06	6,79	
<u>Схема 17-3</u>															
СК 9-3Т-2		300	11,32			400	0,385	4,36	4,39	1,0	4,39		9,06	6,79	
Всего			11,32					4,36	4,39		4,39		9,06	6,79	
https://zavodjbi.com/															

Марка изделия	Код изделия	Бетон			Цемент				Инертные заполнители						
		Марка по прочности на сжатие	Расход, м ³			Марка	Т* на 1 м ³ бетона в изделии	Расход, т			наименование, код, расход, м ³				
			тяжелый	легкий	ячеистый			Колич.	с учетом котх=1,006	коэффиц. приведен. к цементу М400	Итого приведен. к марке М400	гравий 571120	щебень 571110	пористый заполнитель 571200	песок естествен. 571140
		K=0,8		K=0,9		K=0,6									
<u>Схема 18-1</u>															
СК 9-1Т-1		300	10,32			400	0,385	3,97	3,99	1,0	3,99		8,26		6,19
Всего			10,32					3,97	3,99		3,99		8,26		6,19
<u>Схема 18-2</u>															
СК 9-2Т-1		300	10,32			400	0,385	3,97	3,99	1,0	3,99		8,26		6,19
Всего			10,32					3,97	3,99		3,99		8,26		6,19
<u>Схема 18-3</u>															
СК 9-3Т-1		300	10,32			400	0,385	3,97	3,99	1,0	3,99		8,26		6,19
Всего			10,32					3,97	3,99		3,99		8,26		6,19
<u>Схема 19-1</u>															
СК 12-1Т-2		300	14,36			400	0,385	5,53	5,56	1,0	5,56		11,49		8,62
Всего			14,36					5,53	5,56		5,56		11,49		8,62
<u>Схема 19-2</u>															
СК 12-2Т-2		300	14,36			400	0,385	5,53	5,56	1,0	5,56		11,49		8,62
Всего			14,36					5,53	5,56		5,56		11,49		8,62
<u>Схема 19-3</u>															
СК 12-3Т-2		300	14,36			400	0,385	5,53	5,56	1,0	5,56		11,49		8,62
Всего			14,36					5,53	5,56		5,56		11,49		8,62

Марка изделия	Код изделия	Бетон			Цемент				Инертные заполнители									
		Марка по прочности на сжатие	Расход, м ³			Марка	γ* на 1 м ³ бетона в изделии	Расход, т			наименование, код, расход, м ³							
			тяжелый	легкий	ячеистый			Колич.	с учетом котх=1,006	коэффиц. приведен. к цементу М400	Итого приведен. к марке М400	гравий 571120	щебень 571110	пористый заполнитель 571200	песок естествен. 571140			
													K=0,8		K=0,9		K=0,6	
<u>Схема 20-1</u>																		
СК 12-1Т-1		300	13,4			400	0,385	5,16	5,19	1,0	5,19		10,72		8,04			
Всего			13,4					5,16	5,19		5,19		10,72		8,04			
<u>Схема 20-2</u>																		
СК 12-2Т-1		300	13,4			400	0,385	5,16	5,19	1,0	5,19		10,72		8,04			
Всего			13,4					5,16	5,19		5,19		10,72		8,04			
<u>Схема 20-3</u>																		
СК 12-3Т-1		300	13,4			400	0,385	5,16	5,19	1,0	5,19		10,72		8,04			
Всего			13,4					5,16	5,19		5,19		10,72		8,04			
<u>Схема 21-1</u>																		
СК 18-1Т-2		300	22,36			400	0,385	8,61	8,66	1,0	8,66		17,89		13,42			
Всего			22,36					8,61	8,66		8,66		17,89		13,42			
<u>Схема 21-2</u>																		
СК 18-2Т-2		300	22,36			400	0,385	8,61	8,66	1,0	8,66		17,89		13,42			
Всего			22,36					8,61	8,66		8,66		17,89		13,42			
<u>Схема 21-3</u>																		
СК 18-3Т-2		300	22,36			400	0,385	8,61	8,66	1,0	8,66		17,89		13,42			
Всего			22,36					8,61	8,66		8,66		17,89		13,42			

Марка изделия	Код изделия	Бетон			Цемент				Инертные заполнители										
		Марка по прочности на сжатие	Расход, м³			Марка	Т* на 1 м³ бетона в изделии	Расход, т				наименование, код, расход, м³							
			тяжелый	легкий	ячеистый			Колич.	с учетом Котх=1,006	Коефф. приведен. к цементу М400	Итого приведен. к марке М400	гравий	щебень	пористый заполнитель	песок естествен.				
571120	571110	571200	571140	К=0,8		К=0,9		К=0,6											
Схема 22-1																			
СК 18-17-1		300	21,27			400	0,385	8,19	8,24	1,0	8,24		17,02						12,76
Всего			21,27					8,19	8,24		8,24		17,02						12,76
Схема 22-2																			
СК 18-21-1		300	21,27			400	0,385	8,19	8,24	1,0	8,24		17,02						12,76
Всего			21,27					8,19	8,24		8,24		17,02						12,76
Схема 22-3																			
СК 18-31-1		300	21,27			400	0,385	8,19	8,24	1,0	8,24		17,02						12,76
Всего			21,27					8,19	8,24		8,24		17,02						12,76