

ТИПОВЫЕ КОНСТРУКЦИИ, ИЗДЕЛИЯ И УЗЛЫ ЗДАНИЙ И СООРУЖЕНИЙ

<https://zavodjbi.com/>

СЕРИЯ 1.220.1-3<sub>м</sub>

КОНСТРУКЦИИ КАРКАСА С КОЛОННАМИ СЕЧЕНИЕМ 300X300 мм  
ДЛЯ СТРОИТЕЛЬСТВА ОБЩЕСТВЕННЫХ ЗДАНИЙ  
С ИСПОЛЬЗОВАНИЕМ ВЕЧНОМЕРЗЛЫХ ГРУНТОВ ОСНОВАНИЯ  
ПО ПРИНЦИПУ I

ВЫПУСК 2-3

КОЛОННЫ  
АРМАТУРНЫЕ И ЗАКЛАДНЫЕ ИЗДЕЛИЯ  
РАБОЧИЕ ЧЕРТЕЖИ

23181

ЦЕНА 1-44

<https://zavodjbi.com/>

ТИПОВЫЕ КОНСТРУКЦИИ, ИЗДЕЛИЯ И УЗЛЫ ЗДАНИЙ И СООРУЖЕНИЙ

<https://zavodjbi.com/>

СЕРИЯ 1.220.1-3<sub>м</sub>

КОНСТРУКЦИИ КАРКАСА С КОЛОННАМИ СЕЧЕНИЕМ 300X300 мм  
ДЛЯ СТРОИТЕЛЬСТВА ОБЩЕСТВЕННЫХ ЗДАНИЙ  
С ИСПОЛЬЗОВАНИЕМ ВЕЧНОМЕРЗЛЫХ ГРУНТОВ ОСНОВАНИЯ  
ПО ПРИНЦИПУ I

ВЫПУСК 2-3

КОЛОННЫ  
АРМАТУРНЫЕ И ЗАКЛАДНЫЕ ИЗДЕЛИЯ  
РАБОЧИЕ ЧЕРТЕЖИ

РАЗРАБОТАНЫ:  
ЛЕНЗНИИЭП

ГЛ. ИНЖ. ИН-ТА

ГЛ. КОНСТР. ИН-ТА

ГЛ. ИНЖ. ПРОЕКТА

ЗАВ. ЛАБОРАТОРИЕЙ

СТ. И. СОТРУДНИК

А.В.РЯЗАНОВ

Р.А.ПОПОВ

П.Р.ВАКМАН

Л.К.НЕЙМАК

С.С.ШМЕЛЕВА

КИЕВЗНИИЭП

ЗАМ. ДИРЕКТ. ИН-ТА

НАЧ. ОТДЕЛА

ГЛ. ИНЖ. ПРОЕКТА

Л.Г.ДМИТРИЕВ

В.И.ШЕВЧЕНКО

Д.В.ЕГУНОВ

<https://zavodjbi.com/>

УТВЕРЖДЕНЫ ГОСКОМАРХИТЕКТУРЫ

ПРИКАЗ №146 ОТ 23 МАЯ 1988 Г

ВВЕДЕНЫ В ДЕЙСТВИЕ С 1 ЮНЯ 1988 Г

ОБОЗНАЧЕНИЕ	НАИМЕНОВАНИЕ	СТР.
I.220.I-3M.2-3 00TO	ТЕХНИЧЕСКОЕ ОПИСАНИЕ	3
I.220.I-3M.2-3 01	СЕТКА С-I	3
I.220.I-3M.2-3 01CB	СЕТКА С-I СБОРОЧНЫЙ ЧЕРТЕЖ	4
I.220.I-3M.2-3 02	ПЛАСТИНА П-6	4
I.220.I-3M.2-3 03	ИЗДЕЛИЕ ЗАКЛАДНОЕ МН-I, МН-25	5
I.220.I-3M.2-3 03CB	ИЗДЕЛИЕ ЗАКЛАДНОЕ МН-I, МН-25 СБОРОЧНЫЙ ЧЕРТЕЖ	5
I.220.I-3M.2-3 04	ИЗДЕЛИЕ ЗАКЛАДНОЕ МН-2	6
I.220.I-3M.2-3 04CB	ИЗДЕЛИЕ ЗАКЛАДНОЕ МН-2 СБОРОЧНЫЙ ЧЕРТЕЖ	6
I.220.I-3M.2-3 05	ИЗДЕЛИЕ ЗАКЛАДНОЕ МН-3	7
I.220.I-3M.2-3 05CB	ИЗДЕЛИЕ ЗАКЛАДНОЕ МН-3 СБОРОЧНЫЙ ЧЕРТЕЖ	7
I.220.I-3M.2-3 06	ИЗДЕЛИЕ ЗАКЛАДНОЕ МН-4	8
I.220.I-3M.2-3 06CB	ИЗДЕЛИЕ ЗАКЛАДНОЕ МН-4 СБОРОЧНЫЙ ЧЕРТЕЖ	8
I.220.I-3M.2-3 07	ПЛАСТИНА П-3	9
I.220.I-3M.2-3 08	ПЛАСТИНА П-5	9
I.220.I-3M.2-3 09	ИЗДЕЛИЕ ЗАКЛАДНОЕ МН-7, МН-8, МН-9	10
I.220.I-3M.2-3 09CB	ИЗДЕЛИЕ ЗАКЛАДНОЕ МН-7, МН-8, МН-9 СБОРОЧНЫЙ ЧЕРТЕЖ	10
I.220.I-3M.2-3 10	ИЗДЕЛИЕ ЗАКЛАДНОЕ МН-II...МН-I4	11
I.220.I-3M.2-3 10CB	ИЗДЕЛИЕ ЗАКЛАДНОЕ МН-II...МН-I4 СБОРОЧНЫЙ ЧЕРТЕЖ	12

I.220.I-3M.2-3 00								
НАЧ.ОТД.								
И.КОНТР.								
ГЛ.СПЕЦ.								
ПРОВЕРИЛ	Рудавин	Сулак						
РАЗРАБ.	Бойко	Бойко						
СОДЕРЖАНИЕ		<table border="1"> <tr> <td>СТADIЯ</td> <td>ЛИСТ</td> <td>ЛИСТОВ</td> </tr> <tr> <td>Р</td> <td>1</td> <td>2</td> </tr> </table>	СТADIЯ	ЛИСТ	ЛИСТОВ	Р	1	2
СТADIЯ	ЛИСТ	ЛИСТОВ						
Р	1	2						
		ГОСГРАЖДАНСВОИ КиевЗНИИЭП						

ОБОЗНАЧЕНИЕ	НАИМЕНОВАНИЕ	СТР.
I.220.I-3M.2-3 II	ИЗДЕЛИЕ ЗАКЛАДНОЕ МН-I6, МН-I7	13
I.220.I-3M.2-3 IICB	ИЗДЕЛИЕ ЗАКЛАДНОЕ МН-I6, МН-I7 СБОРОЧНЫЙ ЧЕРТЕЖ	13
I.220.I-3M.2-3 I2	ИЗДЕЛИЕ ЗАКЛАДНОЕ МН-I8...МН-23	14
I.220.I-3M.2-3 I2CB	ИЗДЕЛИЕ ЗАКЛАДНОЕ МН-I8...МН-23 СБОРОЧНЫЙ ЧЕРТЕЖ	15
I.220.I-3M.2-3 I3	СТЕРЖЕНЬ ОТДЕЛЬНЫЙ ХМ-I, ХМ-2	15
I.220.I-3M.2-3 I4	СТЕРЖЕНЬ ГИГУТЫЙ СТ-I	16
I.220.I-3M.2-3 I5	СТЕРЖЕНЬ ГИГУТЫЙ СТ-5	16
I.220.I-3M.2-3 I7	ПЛАСТИНА П-I	17

ИЗДАНИЕ № \_\_\_\_\_  
ПОДПИСЬ И ДАТА \_\_\_\_\_

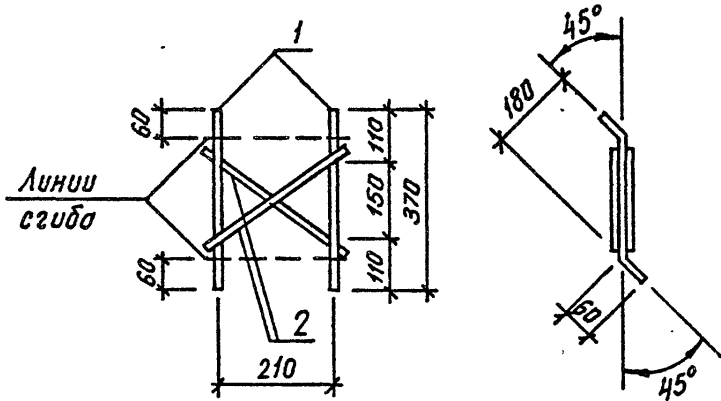
САПР  
КиевЗНИИЭП

ОТЕРАТОР  
СИСТЕМЫ

Шевченко  
Мельник

I.220.I-3M.2-3 00	ЛИСТ 2
-------------------	-----------





1.220.1-3М.2-3 01СБ

Сетка  
С-1  
Сборочный чертеж

СТАДИЯ	МАССА	МАСШТАБ
--------	-------	---------

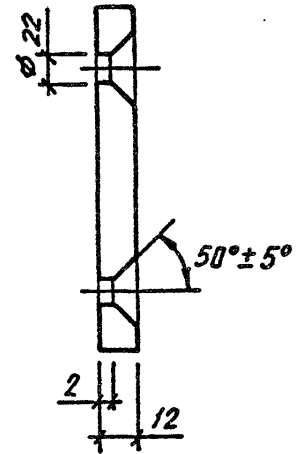
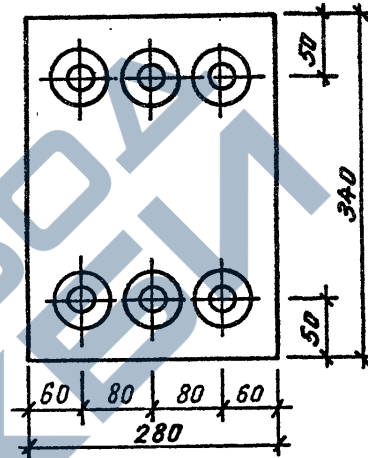
Р	0.88	—
---	------	---

ЛИСТ	ЛИСТОВ
------	--------

ГОСГРАЖДАНСТРОЙ  
КиевЗНИИЭП

НАЧ.ОТД.	Шевченко	<i>[Signature]</i>
Н.КОНТР.	Егунов	<i>[Signature]</i>
ГЛ.СПЕЦ.	Рудавин	<i>[Signature]</i>
ПРОВЕРИЛ	Байко	<i>[Signature]</i>
РАЗРАБ.	Литвиненко	<i>[Signature]</i>

ОПЕРАТОР  
СИСТЕМЫ  
САПР  
КиевЗНИИЭП



1.220.1-3М.2-3 02

Пластина  
П-6

СТАДИЯ	МАССА	МАСШТАБ
--------	-------	---------

Р	8.97	—
---	------	---

ЛИСТ	ЛИСТОВ
------	--------

ГОСГРАЖДАНСТРОЙ  
КиевЗНИИЭП

НАЧ.ОТД.	Шевченко	<i>[Signature]</i>
Н.КОНТР.	Егунов	<i>[Signature]</i>
ГЛ.СПЕЦ.	Рудавин	<i>[Signature]</i>
ПРОВЕРИЛ	Байко	<i>[Signature]</i>
РАЗРАБ.	Литвиненко	<i>[Signature]</i>

Полоса ГОСТ 103-76  
09Г2 ТУ 14.1-3023-80

<https://zavodjbi.com/>

ФОРМАТ	ЗОНА	ПОЗ.	ОБОЗНАЧЕНИЕ	НАИМЕНОВАНИЕ	КОЛ.	ПРИМЕЧАНИЕ
A4	A		1.220.1-3М.2-3 03СВ 1.220.1-3М.2-3 00ТО	ДОКУМЕНТАЦИЯ СВОРОЧНЫЙ ЧЕРТЕЖ ТЕХНИЧЕСКОЕ ОПИСАНИЕ		
			ПЕРЕМЕННЫЕ ДАННЫЕ	ДЛЯ ИСПОЛНЕНИЙ:		
				1.220.1-3М.2-3 03 МН-25		
				ДЕТАЛИ		
ВЧ	1	12.280.060.290		ПОЛОСА ГОСТ 103-76* -12Х280 L=290 СТ.ОТД.ГОСТ 5781-82* Φ16 А-Ш L=320 Φ12 А-Ш L=280	1	7.65КГ
ВЧ	2	16.013.320			6	0.51КГ
ВЧ	3	12.013.280			2	0.25КГ
				1.220.1-3М.2-3 03-01 МН-1		
				ДЕТАЛИ		
ВЧ	1	12.150.060.280		ПОЛОСА ГОСТ 103-76* -12Х150 L=280 СТ.ОТД.ГОСТ 5781-82* Φ16 А-Ш L=320	1	3.96КГ
ВЧ	2	16.013.320			4	0.51КГ
			1.220.1-3М.2-3 03			
НАЧ.ОТД.	Шевченко		ИЗДЕЛИЕ ЗАКЛАДНОЕ МН-1, МН-25	СТАДИЯ	ЛИСТ	ЛИСТОВ
И.КОНТР.	Егунов			Р		1
ГЛ.СПЕЦ.	Рудавин			ГОСГРАЖДАНСТРОЙ КиевЗНИИЭП		
ПРОВЕРИЛ	Бойко					
РАЗРАБ.	Литвиненко					

ФОРМАТ А4

САПР  
КиевЗНИИЭП

ОТВЕТОР  
СИСТЕМЫ

Обозначение	Марка	Рис.	Масса, кг
1.220.1-3М.2-3 03	МН-25	2	11,21
-01	МН-1	1	6,00

**1.220.1-3М.2-3 03СВ**

Изделие закладное  
МН-1, МН-25  
Сборочный чертеж

СТАДИЯ	МАССА	МАСШТАБ
Р	СМ ТАБЛ	—
ЛИСТ		ЛИСТОВ 1

ГОСГРАЖДАНСТРОЙ  
КиевЗНИИЭП

23181 6

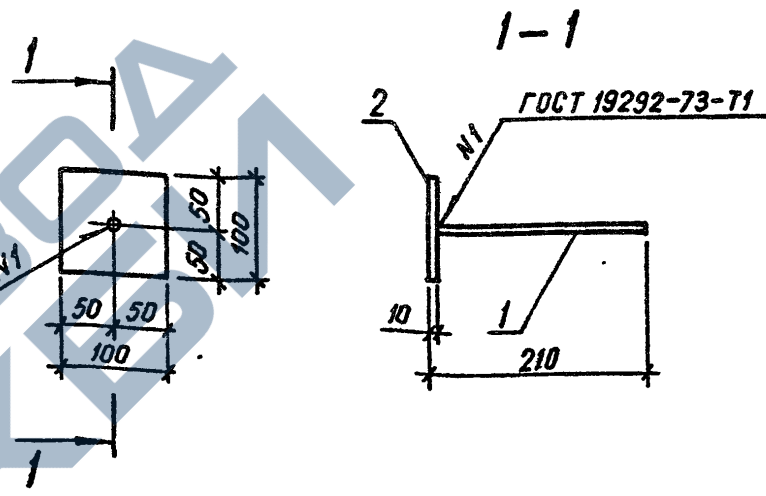
ФОРМАТ А4

ФОРМАТ	ЗОНА	ПОЗ.	ОБОЗНАЧЕНИЕ	НАИМЕНОВАНИЕ	КОЛ.	ПРИМЕЧАНИЕ
A4			1.220.1-3М.2-3 04СБ	ДОКУМЕНТАЦИЯ		
A:			1.220.1-3М.2-3 00ТО	СВОРОЧНЫЙ ЧЕРТЕЖ ТЕХНИЧЕСКОЕ ОПИСАНИЕ		
				ДЕТАЛИ		
БЧ 1			16.013.200	СТ.ОТД.ГОСТ 5781-82* Φ16 А-III L=200	1	0.32 КГ
БЧ 2			10.100.060.100	ПОЛОСА ГОСТ 103-76* -10X100 L=100	1	0.78 КГ

1.220.1-3М.2-3 04		ИЗДЕЛИЕ ЗАКЛАДНОЕ МН-2		СТАДИЯ	ЛИСТ	ЛИСТОВ
НАЧ.ОТД.	Шевченко			Р	4	4
Н.КОНТР.	Егунов			ГОСГРАЖДАНСТРОЙ		
ГЛ.СПЕЦ.	Рудавин			КиевЗНИИЭП		
ПРОВЕРИЛ	Байко					
РАЗРАБ.	Литвиненко					

<https://zavodjbi.com/>

САПР  
ОПЕРАТОР  
СИСТЕМЫ  
КиевЗНИИЭП



ПОДПИСЬ И ДАТА	ВЗАИМ. ИНВЕНТ.	1.220.1-3М.2-3 04СБ	
НАЧ.ОТД.	Шевченко	ИЗДЕЛИЕ ЗАКЛАДНОЕ МН-2	СТАДИЯ
Н.КОНТР.	Егунов	Сборочный чертеж	МАССА
ГЛ.СПЕЦ.	Рудавин		МАСШТАБ
ПРОВЕРИЛ	Байко		Р
РАЗРАБ.	Литвиненко		110
			—
			ЛИСТ
			ЛИСТОВ
			4
			ГОСГРАЖДАНСТРОЙ
			КиевЗНИИЭП



ФОРМАТ	ЗОНА	ПОД.	ОБОЗНАЧЕНИЕ	НАИМЕНОВАНИЕ	КОЛ.	ПРИМЕ.
A4			1.220.1-3М.2-3 06СВ	ДОКУМЕНТАЦИЯ		
A4			1.220.1-3М.2-3 00ТО	СВОРОЧНЫЙ ЧЕРТЕЖ ТЕХНИЧЕСКОЕ ОПИСАНИЕ		
				ДЕТАЛИ		
A4	1		1.220.1-3М.2-3 14	СТЕРЖЕНЬ ГНУТЫЙ СГ-1 СТ.СТД.ГОСТ 5781-82*	4	0.20КГ
ВЧ	2		12.013.190	Φ12 А-Ш L=190	2	0.17КГ
ВЧ	3		20.013.560	Φ20 А-Ш L=560	2	1.38КГ
ВЧ	4		25.013.570	Φ25 А-Ш L=570	2	2.20КГ
A4	5		1.220.1-3М.2-3 17	ПЛАСТИНА П-1	4	0.48КГ
ВЧ	6		10.120.060.290	ПОЛОСА ГОСТ 103-76* -1СХ120 L=290	2	2.73КГ

1.220.1-3М.2-3 06		
НАЧ.ОТД.	Шевченко	
Н.КОНТР.	Егунев	
ГЛ.СПЕЦ.	Рудавин	
ПРОВЕРИЛ	Бойко	
РАЗРАБ.	Литвиненко	

СТАДИЯ	ЛИСТ	ЛИСТОВ
Р		1
ГОСГРАЖДАНСТРОИ КиевЗНИИЭП		

ОПЕРАТОР СИСТЕМЫ

САПР КиевЗНИИЭП

1-1

2-2

3-3

4-4

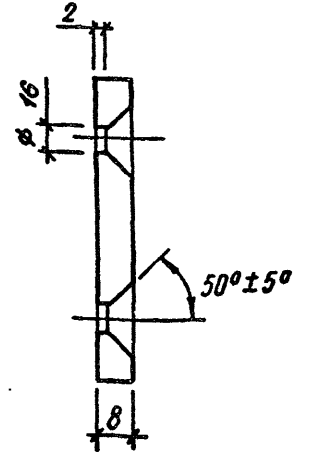
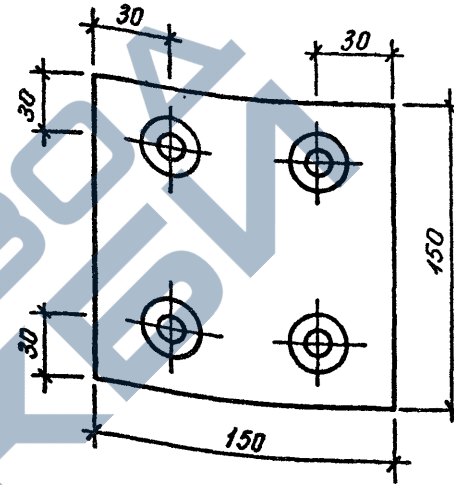
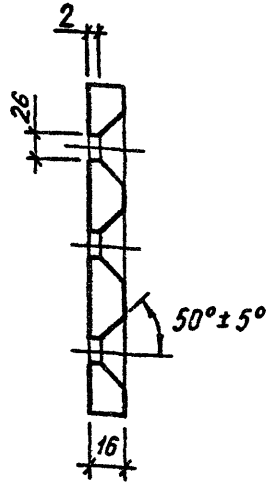
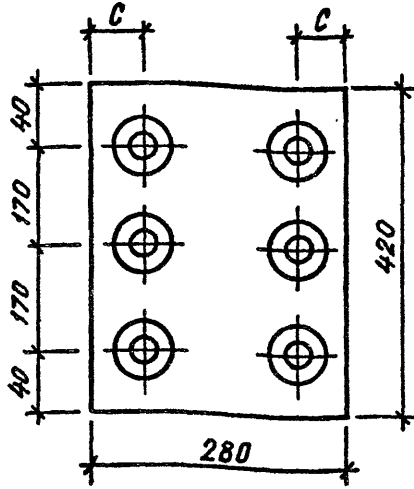
ПОДПИСЬ И ДАТА	ВЗАИМ. ИМЕНЕ	<b>1.220.1-3М.2-3 06СВ</b>  Изделие закладное МН-4 Сборочный чертеж
ИМЯ И ПОДПИСЬ		

НАЧ.ОТД.	Шевченко	
Н.КОНТР.	Егунев	
ГЛ.СПЕЦ.	Рудавин	
ПРОВЕРИЛ	Бойко	
РАЗРАБ.	Литвиненко	

СТАДИЯ	МАССА	МАСШТАБ
Р	15.68	
ЛИСТ	ЛИСТОВ 1	
ГОСГРАЖДАНСТРОИ КиевЗНИИЭП		



Обозначение	Марка	С мм	Масса кг
1.220.1-3М.2-3 07	П-3	65	14,77
-01	П-4	40	14,77

1.220.1-3М.2-3 07

Пластина  
П-3, П-4

СТADIЯ	МАССА	МАСШТАБ
Р	СМ ТАБЛ	—

ЛИСТ	ЛИСТОВ
1	1

ГОСГРАЖДАНСТРОЙ  
КиевЗНИИЭП

Полоса ГОСТ 103-76  
09Г2 ТУ 14.1-3023-80

САПР  
КиевЗНИИЭП

ВЗАК. ИЛИ В.И.  
ПОДПИСЬ И ДАТА  
ИЗМ. ПОЗД.

1.220.1-3М.2-3 08

Пластина  
П-5

СТADIЯ	МАССА	МАСШТАБ
Р	1,41	—

ЛИСТ	ЛИСТОВ
1	1

ГОСГРАЖДАНСТРОЙ  
КиевЗНИИЭП

Полоса ГОСТ 103-76  
09Г2 ТУ 14.1-3023-80

ФОРМАТ	ЗОНА	ПОЗ.	ОБОЗНАЧЕНИЕ	НАИМЕНОВАНИЕ	КОЛ.	ПРИМЕЧАНИЕ
А4	А4		1.220.1-3М.2-3 09СВ 1.220.1-3М.2-3 00ТО	ДОКУМЕНТАЦИЯ СВОРОЧНЫЙ ЧЕРТЕЖ ТЕХНИЧЕСКОЕ ОПИСАНИЕ		
			ПЕРЕМЕННЫЕ ДАННЫЕ	ДЛЯ ИСПОЛНЕНИЙ: 1.220.1-3М.2-3 09 МН-7		
				ДЕТАЛИ		
ВЧ 1			12.150.060.290	ПОЛОСА ГОСТ 103-76* -12X150 L=290	1	4.10КГ
ВЧ 2			16.013.320	СТ.ОТД.ГОСТ 5781-82* Φ16 А-Ш L=320	6	0.51КГ
ВЧ 3			12.013.150	Φ12 А-Ш L=150	2	0.13КГ
				1.220.1-3М.2-3 09-01 МН-8		
				ДЕТАЛИ		
ВЧ 1			12.250.060.290	ПОЛОСА ГОСТ 103-76* -12X250 L=290	1	6.83КГ
ВЧ 2			16.013.320	СТ.ОТД.ГОСТ 5781-82* Φ16 А-Ш L=320	6	0.51КГ
ВЧ 3			12.013.150	Φ12 А-Ш L=150	2	0.13КГ
				1.220.1-3М.2-3 09-02 МН-9		
				ДЕТАЛИ		
ВЧ 1			16.280.060.420	ПОЛОСА ГОСТ 103-76* -16X280 L=420	1	14.8КГ
А4 2			1.220.1-3М.2-3 07	ПЛАСТИНА П-3	1	14.8КГ
ВЧ 3			22.013.284	СТ.ОТД.ГОСТ 5781-82* Φ22 А-Ш L=284	6	0.85КГ
ВЧ 4			12.013.200	Φ12 А-Ш L=200	4	0.18КГ
			1.220.1-3М.2-3 09			
НАЧ.ОТД.	ШЕВЧЕНКО					
Н.КОНТР.	ЕГУНОВ					
ГЛ.СПЕЦ.	РУДОВИЧ					
ПРОВЕРИЛ	Бойко					
РАЗРАБ.	Литвиненко					
			СТАДИЯ	ЛИСТ	ЛИСТОВ	
			Р	1	2	
			ГОСГРАЖДАНСТРОЙ			
			КиевЗНИИЭП			

ФОРМАТ А4

САПР  
ОПЕРАТОР  
СИСТЕМЫ  
КиевЗНИИЭП

<https://zavodjbi.com/>

Рис. 1

Рис. 2

Узел 1

ГОСТ 5264-80-Н1  
ГОСТ 19292-73-Т1

Зачистить заповлицо

Обозначение	Марка	Рис.	В мм	С мм	Г мм	Е мм	Л мм	Н мм	X1 мм	X2 мм	X3 мм	Y1 мм	Y2 мм	Масса кг
1.220.1-3М.2-3 09	МН-7	1	150	35	12	0	-	290	55	100	35	105	85	7.39
-01	МН-8	1	250	40	12	50	-	290	55	100	35	105	85	10.13
-02	МН-9	2	280	65	16	40	300	420	40	170	40	90	90	35.33

**1.220.1-3М.2-3 09СВ**

Изделие закладное  
МН-7, МН-8, МН-9  
Сборочный чертеж

СТАДИЯ	МАССА	МАСШТАБ
Р	СМ ТАБЛ	—
ЛИСТ	ЛИСТОВ 1	

ГОСГРАЖДАНСТРОЙ  
КиевЗНИИЭП

ПОДПИСЬ И ДАТА

ВЗАМ. ИЛИ В/Н

НАЧ.ОТД. ШЕВЧЕНКО

Н.КОНТР. ЕГУНОВ

ГЛ.СПЕЦ. РУДОВИЧ

ПРОВЕРИЛ БОЙКО

РАЗРАБ. ЛИТВИНЕНКО

СТАДИЯ

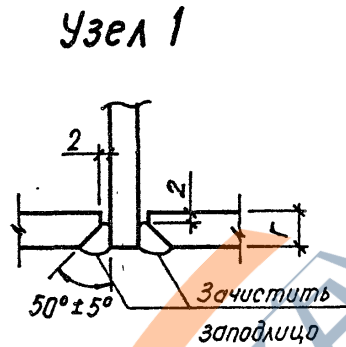
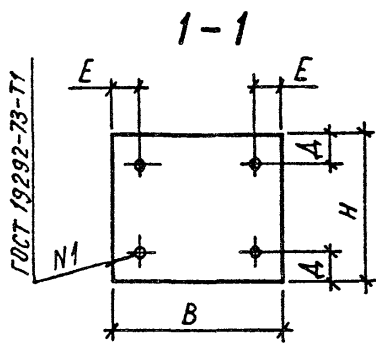
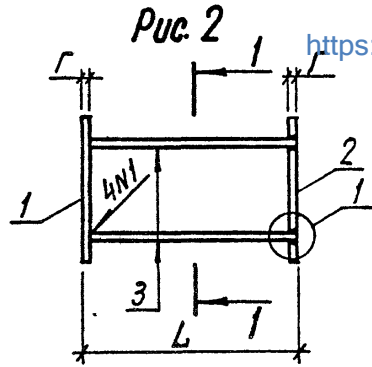
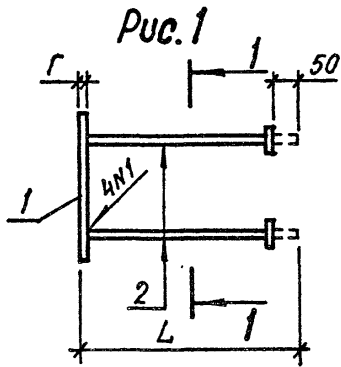
ЛИСТ

ЛИСТОВ

23181 11

ФОРМАТ А4





Обозначение	Марка	Рис.	В мм	Н мм	Е мм	Д мм	Г мм	Л мм	Масса кг
1.220.1-3М.2-3 10	МН-11	1	240	100	55	20	6	260	1,53
-01	МН-12	1	240	100	35	20	6	260	1,53
-02	МН-13	1	150	150	30	30	8	328	2,55
-03	МН-14	2	150	150	30	30	8	300	3,86

1.220.1-3М.2-3 10СБ

Изделие закладное  
МН-11, МН-12, МН-13, МН-14  
Сборочный чертеж

НАЧ. ОТД.	Шевченко	
Н. КОНТР.	Егунов	
ГЛ. СПЕЦ.	Рудовин	
ПРОВЕРИЛ	Бойко	
РАЗРАБ.	Литвиненко	

СТАДИЯ	МАССА	МАСШТАБ
Р	СМ ТАБЛ	—
ЛИСТ	ЛИСТОВ 1	
ГОСГРАЖДАНСТРОЙ		
КиевЗНИИЭП		

САПР  
КиевЗНИИЭП

ВЗАМ. ИМБ/И

ПОДП. И ДАТА

ИМБ/И ПОДП.

<https://zavodjbi.com/>

ФОРМАТ	ЗОНА	ГОС.	ОБОЗНАЧЕНИЕ	НАИМЕНОВАНИЕ	КОП.	ПРИМЕЧАНИЕ
A4	A4		1.220.1-3М.2-3 11СВ 1.220.1-3М.2-3 00ТО	ДОКУМЕНТАЦИЯ СВОРОЧНЫЙ ЧЕРТЕЖ ТЕХНИЧЕСКОЕ ОПИСАНИЕ		
				ДЕТАЛИ		
Вч	3		12.013.200	СТ.ОТД.ГОСТ 5781-82* Φ12 А-Ш L=200	1	0.18КГ
			ПЕРЕМЕННЫЕ ДАННЫЕ	ДЛЯ ИСПОЛНЕНИЙ:		
				1.220.1-3М.2-3 11 МН-16		
				ДЕТАЛИ		
Вч	1		12.270.060.400	ПОЛОСА ГОСТ 103-76* -12X270 L=400	1	10.2КГ
Вч	2		16.013.320	СТ.ОТД.ГОСТ 5781-82* Φ16 А-Ш L=320	8	0.51КГ
				1.220.1-3М.2-3 11-01 МН-17		
				ДЕТАЛИ		
Вч	1		10.270.060.400	ПОЛОСА ГОСТ 103-76* -10X270 L=400	1	8.48КГ
Вч	2		14.013.320	СТ.ОТД.ГОСТ 5781-82* Φ14 А-Ш L=320	8	0.39КГ
			1.220.1-3М.2-3 11			
НАЧ.ОТД.	Шевченко		ИЗДЕЛИЕ ЗАКЛАДНОЕ МН-16, МН-17			
И.КОНТР.	Егунюв					
ГЛ.СПЕЦ.	Рудавин					
ПРОВЕРИЛ	Бойко					
РАЗРАБ.	Литвиненко					
			СТАДИЯ	ЛИСТ	ЛИСТОВ	
			Р		1	
			ГОСГРАЖДАНСТРОЙ КиевЗНИИЭП			

ФОРМАТ А4

ОПЕРАТОР СИСТЕМЫ

САПР КиевЗНИИЭП

Обозначение	Марка	Г, мм	Масса, кг
1.220.1-3М.2-3 11	МН-16	12	14,39
-01	МН-17	10	11,75

**1.220.1-3М.2-3 11СВ**

Изделие закладное  
МН-16, МН-17  
Сборочный чертеж

СТАДИЯ	МАССА	МАСШТАБ
Р	СМ ТАБЛ	—
ЛИСТ	ЛИСТОВ 1	

ГОСГРАЖДАНСТРОЙ  
КиевЗНИИЭП

ВЗАМ. ИВН. №

ПОДПИСЬ И ДАТА

ИВН. №

НАЧ.ОТД. Шевченко

И.КОНТР. Егунюв

ГЛ.СПЕЦ. Рудавин

ПРОВЕРИЛ Бойко

РАЗРАБ. Литвиненко

23181 14

ФОРМАТ А4

<https://zavodjbi.com/>

ФОРМАТ	ЗОНА	ПОЗ.	ОБОЗНАЧЕНИЕ	НАИМЕНОВАНИЕ	КОП.	ПРИМЕЧАНИЕ
A4			1.220.1-3М.2-3 12СВ	ДОКУМЕНТАЦИЯ		
A4			1.220.1-3М.2-3 00ТО	СВОРОЧНЫЙ ЧЕРТЕЖ ТЕХНИЧЕСКОЕ ОПИСАНИЕ		
			ПЕРЕМЕННЫЕ ДАННЫЕ	ДЛЯ ИСПОЛНЕНИЙ:		
				1.220.1-3М.2-3 12 МН-18		
				ДЕТАЛИ		
ВЧ	1		12.280.060.340	ПОЛОСА ГОСТ 103-76* -12X280 L=340	1	8.97КГ
ВЧ	2		18.013.320	СТ.ОТД.ГОСТ 5781-82* Φ18 А-Ш L=320	6	0.64КГ
ВЧ	3		12.013.200	Φ12 А-Ш L=200	1	0.18КГ
				1.220.1-3М.2-3 12-01 МН-19		
				ДЕТАЛИ		
ВЧ	1		10.280.060.340	ПОЛОСА ГОСТ 103-76* -12X280 L=340	1	7.47КГ
ВЧ	2		14.013.320	СТ.ОТД.ГОСТ 5781-82* Φ14 А-Ш L=320	6	0.39КГ
ВЧ	3		12.013.200	Φ12 А-Ш L=200	1	0.18КГ
				1.220.1-3М.2-3 12-02 МН-20		
				ДЕТАЛИ		
ВЧ	1		12.280.060.340	ПОЛОСА ГОСТ 103-76* -12X280 L=340	1	8.97КГ
ВЧ	2		18.013.320	СТ.ОТД.ГОСТ 5781-82* Φ18 А-Ш L=320	6	0.64КГ
ВЧ	3		12.013.200	Φ12 А-Ш L=200	1	0.18КГ
				1.220.1-3М.2-3 12-03 МН-21		
				ДЕТАЛИ		

1.220.1-3М.2-3 12		
НАЧ.ОТД.	Шевченко	<i>Шевченко</i>
Н.КОНТР.	Егунюв	<i>Егунюв</i>
ГЛ.СПЕЦ.	Рудавин	<i>Рудавин</i>
ПРОВЕРИЛ	Бойко	<i>Бойко</i>
РАЗРАБ.	Митвиненко	<i>Митвиненко</i>
ИЗДЕЛИЕ ЗАКЛАДНОЕ МН-18 - МН-23		СТАДИЯ ЛИСТ ЛИСТОВ Р 4 2
		ГОСГРАЖДАНСТРОЙ КиевЗНИИЭП

ФОРМАТ А4

<https://zavodbi.com/>

ФОРМАТ	ЗОНА	ПОЗ.	ОБОЗНАЧЕНИЕ	НАИМЕНОВАНИЕ	КОП.	ПРИМЕЧАНИЕ
ВЧ	1		10.280.060.340	ПОЛОСА ГОСТ 103-76* -10X280 L=340	1	7.47КГ
ВЧ	2		14.013.320	СТ.ОТД.ГОСТ 5781-82* Φ14 А-Ш L=320	6	0.39КГ
ВЧ	3		12.013.200	Φ12 А-Ш L=200	1	0.18КГ
				1.220.1-3М.2-3 12-04 МН-22		
				ДЕТАЛИ		
ВЧ	1		10.280.060.280	ПОЛОСА ГОСТ 103-76* -10X280 L=280	1	6.15КГ
ВЧ	2		14.013.320	СТ.ОТД.ГОСТ 5781-82* Φ14 А-Ш L=320	6	0.39КГ
ВЧ	3		12.013.200	Φ12 А-Ш L=200	1	0.18КГ
				1.220.1-3М.2-3 12-05 МН-23		
				ДЕТАЛИ		
ВЧ	1		12.280.060.340	ПОЛОСА ГОСТ 103-76* -12X280 L=340	1	8.97КГ
A4	2		1.220.1-3М.2-3 20	ПЛАСТИНА П-6	1	8.97КГ
ВЧ	3		18.013.288	СТ.ОТД.ГОСТ 5781-82* Φ18 А-Ш L=288	6	0.58КГ
ВЧ	4		12.013.200	Φ12 А-Ш L=200	2	0.18КГ
				1.220.1-3М.2-3 12		

САПР  
КиевЗНИИЭП

ОПЕРАТОР СИСТЕМЫ

САБЧЕНКО

ВЗАМ.ИНВ.№

ПОДПИСЬ И ДАТА

ИНВ.ИНКЛОД

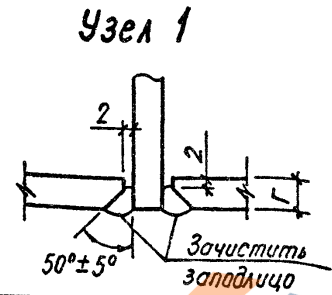
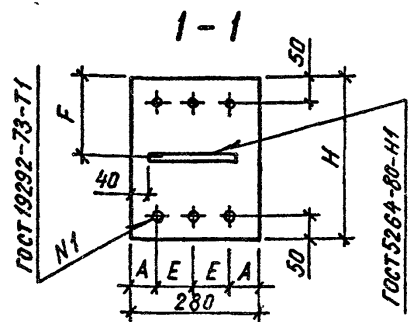
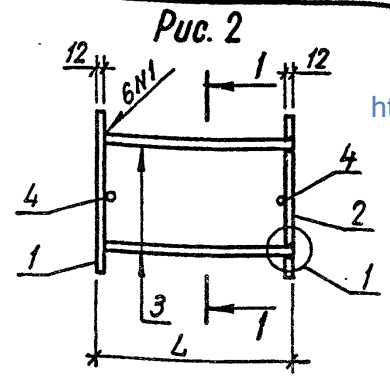
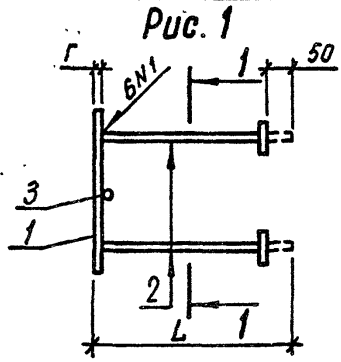
<https://zavodbi.com/>

1.220.1-3М.2-3 12

23181 15

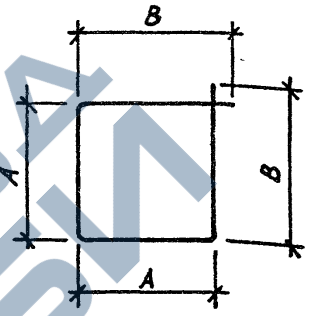
ФОРМАТ А4

ЛИСТ  
2



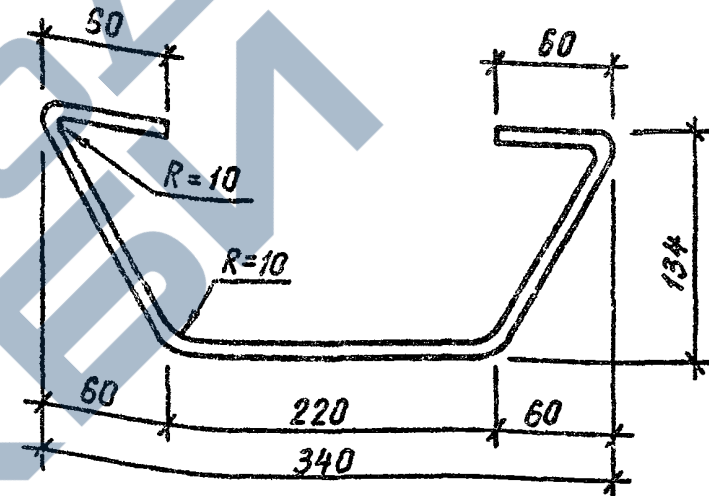
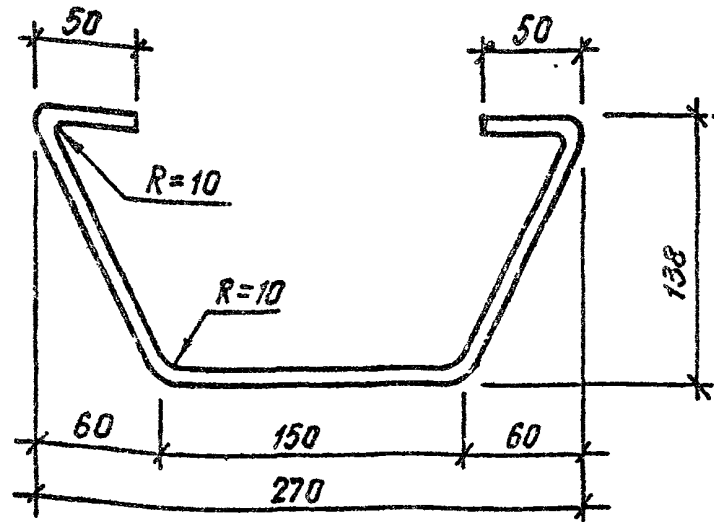
Обозначение	Марка	Рис.	H мм	A мм	E мм	Г мм	F мм	L мм	Масса кг
1.220.1-3М.2-3 12	МН-18	1	340	60	80	12	170	332	12,98
-01	МН-19	1	340	60	80	10	170	330	9,97
-02	МН-20	1	340	50	90	12	170	332	12,99
-03	МН-21	1	340	50	90	10	170	330	9,99
-04	МН-22	1	280	50	90	10	140	330	8,67
-05	МН-23	2	340	60	80	-	170	300	21,74

1.220.1-3М.2-3 12СБ		
Изделие закладное МН-18 - МН-23 Сборочный чертёж		
НАЧ.ОТД.	Шевченко	
Н.КОНТР.	Егунов	
ГЛ.СПЕЦ.	Рудавин	
ПРОВЕРИЛ	Бойко	
РАЗРАБ.	Литвиненко	
СТАДИЯ	МАССА	МАСШТАБ
Р	СМ ТАБЛ	—
ЛИСТ	ЛИСТОВ 1	
ГОСГРАЖДАНСТРОЙ КиевЗНИИЭП		



Обозначение	Марка	A мм	B мм	Длина мм	φ мм	Масса, кг
1.220.1-3М.2-3 13	ХМ-1	240	260	1000	6	0.22
-01	ХМ-2	250	270	1040	8	0.41

1.220.1-3М.2-3 13						
Стержень отдельный ХМ-1, ХМ-2						
НАЧ.ОТД.	Шевченко					
Н.КОНТР.	Егунов					
ГЛ.СПЕЦ.	Рудавин					
ПРОВЕРИЛ	Бойко					
РАЗРАБ.	Литвиненко					
СТАДИЯ	МАССА	МАСШТАБ				
Р	СМ ТАБЛ	—				
ЛИСТ	ЛИСТОВ 1					
ГОСГРАЖДАНСТРОЙ КиевЗНИИЭП						



ОПЕРАТОР СИСТЕМЫ  
САПР  
КиевЗНИИЭП

		1.220.1-3М.2-3 14				
		Стержень гнутый СГ-1	СТАДИЯ	МАССА	МАСШТАБ	
			Р	0,20	—	
НАЧ.ОТД.	Шевченко	φ 8 А-1 ГОСТ 5781-82*	ЛИСТ	ЛИСТОВ 1		
И.КОНТР.	Егунов		ГОСГРАЖДАНСТРОЙ КиевЗНИИЭП			
ГЛ.СПЕЦ.	Рудавин					
ПРОВЕРИЛ	Бойко					
РАЗРАБ.	Литвиненко					

		1.220.1-3М.2-3 15				
		Стержень гнутый СГ-2	СТАДИЯ	МАССА	МАСШТАБ	
			Р	0,24	—	
НАЧ.ОТД.	Шевченко	φ 8 А-1 ГОСТ 5781-82*	ЛИСТ	ЛИСТОВ 1		
И.КОНТР.	Егунов		ГОСГРАЖДАНСТРОЙ КиевЗНИИЭП			
ГЛ.СПЕЦ.	Рудавин					
ПРОВЕРИЛ	Бойко					
РАЗРАБ.	Литвиненко					

