

ООО "КБ Энерготехпром"

<https://zavodjbi.com/>

Серия 7075 – М

Конструкции железобетонные быстромонтируемых
одноэтажных промышленных зданий высотой 6м и 4м.

Альбом 3

Колонны, ригель, плиты покрытия
и карнизная панель.

Рабочие чертежи

Генеральный директор

ООО "КБ Энерготехпром"  Д. А. Гиллер

Главный конструктор проекта  М. М. Бройде

<https://zavodjbi.com/>

Москва

1999г.

ПОЯСНИТЕЛЬНАЯ ЗАПИСКА

<https://zavodjbi.com/>

Наименование конструкции (П-плита одного типоразмера).

Индекс, характеризующий район применения по снеговой нагрузке:

1 - III-й район;

2 - V-й район.

Буквенный индекс, отражающий наличие закладных деталей для крепления подвесного пути край-балки.

1. ОБЩАЯ ЧАСТЬ

1.1. Альбом содержит рабочие чертежи железобетонных предварительно напряженных ребристых плит покрытия размером 3x12 м (в дальнейшем - "Плиты"), железобетонных колонн, ригеля и карнизной панели.

1.2. Арматурные и закладные изделия приведены в альбоме 7075.2.

1.3. Плиты предназначены для применения в качестве покрытия однопролетных и многопролетных производственных зданий серии 7075-М, а также административно-бытовых зданий серии 7018-М.

Колонны и ригели предназначены для строительства многопролетных зданий серии 7075-М.

Карнизная панель предназначена для сопряжения стеновых панелей и плит покрытия всех указанных серий.

1.4. Плиты, колонны, ригель, карнизная панель могут быть применены в отапливаемых зданиях при неагрессивной и слабоагрессивной степени воздействия газообразной среды на железобетонные конструкции, возводимые в районах с расчетной сейсмичностью не более 6 баллов.

1.5. Предел огнестойкости плит 0,5 часа; ригеля - 0,75 часа; колонн - 2 часа.

2. ПЛИТЫ

2.1. Плиты запроектированы одного типоразмера.

Отверстия для пропуска сантехнического оборудования вырезаются между торцевым и первым поперечным ребром по чертежам конкретного проекта по согласованию с заводом-изготовителем.

2.2. Плиты могут выполняться в виде комплексной конструкции, состоящей из железобетонной ребристой плиты в качестве несущей основы, теплоизоляционного слоя, теплозащиты, стяжки и гидроизоляции в виде нижнего слоя теплоизоляционного ковра.

2.3. Плиты обозначают марками, состоящими из буквенно-цифровых групп, разделенных дефисами.

Например: П1-К

плита для III-го снегового района с дополнительными закладными деталями для крепления подвесного пути край-балки.

2.4. Показатели на плиту даны в табл.1

Марка плиты	Равномерно-распределенная нагрузка без учета веса плиты, кгс/м ²		Класс бетона	Расход материалов		Напрягаемая арматура АШв на плиту	Масса
	$\gamma > 1$	$\gamma = 1$		Бетон м ³	Сталь кг		
П1	256	192	B25		201,02	4ø20	7,4
П1-К	320	240	B25	2,95	317,22	4ø22	
П2	320	240	B25		316,02	4ø22	
П2-К	470	350	B30		358,86	4ø25	

2.5. Технические требования к железобетонным плитам

2.5.1. Плиты должны изготавливаться в соответствии с требованиями ГОСТ 13015-0-83* "Конструкции и изделия бетонные и железобетонные сборные", настоящих технических требований и рабочих чертежей.

7075-М.3. ПЗ

<https://zavodjbi.com/>

ПОЯСНИТЕЛЬНАЯ ЗАПИСКА		Лист 3
Исполнитель	Проверенный	Дата
Составитель	Согласованный	2000
Инженер	Согласованный	И.В. Сидоренко

2.5.2. Плиты изготавливаются из тяжелого бетона (средней плотности 2400 кг/м³), класс по прочности на сжатие В30 в соответствии с указанными рабочими чертежами.

2.5.3. Прочность бетона плит должна соответствовать проектному классу бетона по прочности на сжатие, установленному в зависимости от несущей способности плиты и указанному в таблице 1.

2.5.4. Марка бетона по морозостойкости принята F50, марка бетона по водонепроницаемости W2.

Бетон плит, предназначенных для работы в условиях слабоагрессивной газовой среды должен быть нормальной плотности, марки по водонепроницаемости W4 (в марках плит индекс "Н").

2.5.5. Фактическая прочность бетона (в проектном возрасте, передаточная и отпускная) должна соответствовать требуемой, назначаемой по ГОСТ 18105-86* в зависимости от нормируемой прочности бетона, от показателя фактической однородности и прочности бетона.

Передаточная прочность бетона $R_{ар}$, при которой производится отпуск натяжения арматуры, должна быть не менее 70% его проектной прочности на сжатие.

Величина нормируемой отпускной прочности бетона на сжатие должна составлять 70% от его проектной прочности на сжатие в теплый период года и 90% - в холодный период года. Продолжительность холодного периода указывается проектной организацией в зависимости от конкретных условий строительства и указаний ГОСТ 13015.0-83*.

Поставка плит потребителю с отпускной прочностью ниже проектной, соответствующей ее классу, производится при условии, что изготовитель гарантирует достижение бетоном плит требуемой прочности в возрасте 28 суток, определяемой по результатам испытания контрольных образцов, изготовленных из бетонной смеси рабочего состава и хранившихся в условиях согласно ГОСТ 18105-86*.

2.5.6. Качество материалов, применяемых для приготовления бетона, должно обеспечивать выполнение технических требований, установленных ГОСТ 26633-85*.

Требования к материалам для приготовления бетона плит, предназначенных для применения в слабоагрессивной среде, должны приниматься по указаниям конкретного проекта здания в соответствии со СНиП 2.03.11-85.

2.5.7. В плитах, в качестве напрягаемой арматуры принята стержневая арматура класса АIIIa, упрочненная вытяжкой с контролем величины напряжения и предельного удлинения.

При наличии на заводе-изготовителе двух видов арматуры возможно применение стержневой арматуры классов Аt VCK, Аt IVC по ГОСТ 10834-91 и АIV по ГОСТ 5781-82.

2.5.8. Напрягаемая арматура плит, предназначенных для применения в зданиях со слабоагрессивным воздействием газовой среды, выполняется из арматуры класса АIIIa, упрочненной вытяжкой с контролем напряжения и предельного удлинения. Вместо нее может быть использована также стержневая арматура класса АIV по ГОСТ 5781-82, или термически упрочненная, стойкая против коррозионного растрескивания класса Аt VCK по ГОСТ 10834-91.

2.5.9. Напрягаемая стержневая арматура должна применяться в виде арматурных изделий, имеющих на концах брешитовые концевые анкеры для закрепления натянутой арматуры на упорах форм.

2.5.10. В качестве ненапрягаемой арматуры сварных каркасов и сеток применяется стержневая арматура класса АIII по ГОСТ 5781-82 и арматурная проволока периодического профиля класса Вr-1 по ГОСТ 6727-80.

2.5.11. Сварные арматурные и закладные изделия должны удовлетворять требованиям ГОСТ 10922-90.

2.5.12. Для изготовления строповочных петель применяется сталь класса АI марки Ст3сп 2 по ГОСТ 5781-82 и сталь АI по ТУ14-2-736-87 (особенно для конструкций, предназначенных для применения в районах с расчетной температурой ниже минус 30°C).

2.5.13. Все закладные изделия плит, предназначенные для эксплуатации в агрессивных средах, должны быть металлизированы слоем цинка толщиной 150 мкм. Металлизация анкерных стержней закладных изделий должна производиться на длине приварки плюс 50 мм.

Открытые поверхности закладных изделий плит, применяемых в неагрессивных средах, должны грунтоваться в один слой.

2.6. ТРЕБОВАНИЯ К ИЗГОТОВЛЕНИЮ ПЛИТ.

2.6.1. Плиты должны изготавливаться в стальных формах, удовлетворяющих требованиям ГОСТ 25781-83.

2.6.2. Проектное положение арматурных изделий в плитах следует обеспечивать путем фиксирующих устройств на бортах форм и применения фиксаторов из плотного цементно-песчаного раствора или пластмассы.

Применения стальных фиксаторов не допускается.

2.6.3. Натяжение арматуры может осуществляться как механическим, так и электротермическим способами.

При варианте использования термически упрочненной арматуры классов Аt IVC, Аt VCK в случае натяжения электротермическим способом должны производиться контрольные испытания образцов стержней после электронагрева в соответствии с требованиями ГОСТ 12004-81*.

Имя	Подпись	Дата	И. док.	Подпись	Дата

2.6.4. Температура нагрева арматуры не должна превышать 450°C для арматуры класса АIIIа.

(для арматуры классов Ат-IVС; Ат-VСК - температуры нагрева не должны превышать 450°C, а для арматуры класса АIV-500°C).

2.6.5. Значение напряжений в напрягаемой арматуре, контролируемых по окончании натяжения ее на упоры, приведены в табл.3.

Предельное отклонение величины напряжения не должно превышать:
при электротермическом способе натяжения $\pm 10\%$;
при механическом способе натяжения $\pm 5\%$.

Величина напряжения δ_p , контролируемая по окончании натяжения на упоры, должна быть равна δ_0 (см.табл.3) за вычетом потерь от деформации анкеров у натяжных устройств δ_2 , определенных по п.3 табл.5 главы СНиП2.03.01-84* - при механическом способе натяжения, и величиной δ_0 - при электротермическом способе натяжения.

Величина удлинения заготовок напрягаемой арматуры по формуле:

$$\Delta l = \frac{\delta_k \cdot l_0}{E_p} \quad \text{где } \delta_k = \delta_0 - \delta_p$$

δ_0 - определяется по табл.1

(см.СНиП 2.03.01-84*, табл.3 п.5)

l_0 - определяется заводом изготовителем.

Значения величин усилий натяжения одного арматурного стержня при механическом способе натяжения и допустимые отклонения от этой величины приведены в табл.2.

Таблица 2

Диаметр и класс арматуры	Усилия натяжения одного стержня, тс	Допустимое отклонение, тс
ø 25 АIIIа	25,5	1,3
ø 22 АIIIа	19,8	1,0
ø 20 АIIIа	16,3	0,8

Марка плиты	Величина напряжения в арматуре (кгс/см ²) при способе натяжения	
	электротермическом	механическом
П1	4900	5200
П1-К	4900	5200
П2	4900	5200
П2-К	4900	5200

2.6.6. Отпуск натяжения арматуры необходимо производить исключительно плавно, применяя предварительный разогрев концевых участков стержней газокислородным плавлением с последующей обрезкой или механическим способом. Обрезка арматуры должна производиться таким образом, чтобы концы напрягаемых стержней выступали за торцевые поверхности продольных ребер плит не более, чем на 10 мм.

После обрезки выступающие концы напрягаемых стержней должны быть защищены слоем плотного цементно-песчаного раствора или битумным лаком.

2.6.7. Обнаженная арматура не допускается.

2.6.8. При бетонировании плит особое внимание следует обратить на тщательное заполнение бетоном опорных зон продольных ребер.

2.6.9. Внешний вид плит и качество поверхностей должны удовлетворять требованиям ГОСТ 13015.0-83*.

2.6.10. Разница выпбов плит одинаковых по несущей способности не должна превышать 20 мм.

2.6.11. В бетоне плит, поставляемых потребителю, трещины не допускаются, за исключением:

усадочных и других поверхностных технологических трещин, ширина которых не должна превышать 0,2 мм;

поперечных трещин в верхней зоне продольных ребер от обжатия бетона, а также в торцевых ребрах, ширина которых не должна превышать 0,10 мм.

2.7. МАРКИРОВКА

Маркировочные надписи и знаки следует наносить на наружной грани торцевого или продольного ребра плиты.

2.8. ПРИЕМКА

2.8.1. Приемка плит - по ГОСТ 13015.1-81, ГОСТ 28042-89 и требованиям чертежей. При этом плиты принимают:

- по результатам периодических испытаний - по показателям прочности, жесткости и трещиностойкости плит, морозостойкости бетона;

- по результатам приемо-сдаточных испытаний - по показателям прочности бетона (классу бетона по прочности на сжатие, передаточной и отпускной прочности), соответствия арматурных и закладных изделий рабочим чертежам, прочности сварных соединений, точности геометрических параметров, толщины защитного слоя бетона до арматуры, ширины раскрытия технологических трещин, категории бетонной поверхности.

2.8.2. Периодические испытания нагруженным предварительно напряженных плит для контроля их прочности и трещиностойкости проводят перед началом массового изготовления плит и в дальнейшем - при внесении в них конструктивных изменений и при изменении технологии изготовления в соответствии с требованиями ГОСТ 13015.1-84.

В процессе серийного производства плит испытания нагруженным проводят не реже одного раза в год.

2.8.3. Плиты по показателям точности геометрических параметров, толщины защитного слоя бетона до арматуры, категории бетонной поверхности и ширины раскрытия технологических трещин следует принимать по результатам выборочного контроля.

2.8.4. В документе о качестве плит, предназначенных для эксплуатации в условиях воздействия агрессивных газообразных сред, дополнительно должна быть приведена марка бетона по водонепроницаемости (если этот показатель оговорен в заказе на изготовление плит).

2.9. МЕТОДЫ КОНТРОЛЯ

2.9.1. Прочность бетона плит следует определять по ГОСТ 10180-90 на серии образцов, изготовленных на бетонной смеси рабочего состава и хранившихся в условиях, установленных ГОСТ 18105-86*.

При контроле прочности бетона неразрушающими методами фактическую периодичную и отпускную прочность бетона на сжатие следует определять ультразвуковым методом по ГОСТ 17624-87 или приборами механического действия по ГОСТ 22690-88, а также другими методами, предусмотренными стандартами на методы испытаний бетона.

<https://zavodjbi.com/>

2.9.2. Морозостойкость бетона плит следует определять по ГОСТ 10080-0-95 + ГОСТ 10080.4-05 на серии образцов, изготовленных на бетонной смеси рабочего состава.

2.9.3. Водонепроницаемость бетона плит, предназначенных для эксплуатации в условиях воздействия агрессивной газообразной среды, следует определять по ГОСТ 12730.0-78 и ГОСТ 12730.5-84* на серии образцов, изготовленных из бетонной смеси рабочего состава.

2.9.4. Контроль сварных арматурных и закладных изделий следует проводить по ГОСТ 10922-90 и ГОСТ 23858-79.

2.9.5. Силу натяжения арматуры, контролируемой по окончании натяжения, следует измерять по ГОСТ 22362-77.

2.9.6. Размеры и отклонения от прямолинейности поверхностей плит, ширину раскрытия технологических трещин, размеры раковин, наплывов и околос бетонн плит следует проверять методами, установленными ГОСТ 26433.0-85 и ГОСТ 26433.1-89.

2.9.7. Размеры и положение арматурных и закладных изделий, а также толщину защитного слоя бетона до арматуры следует определять по ГОСТ 17625-83 и ГОСТ 22904-93.

2.9.8. Испытание плит и оценку их прочности, жесткости и ширины раскрытия трещин следует производить в соответствии с требованиями ГОСТ 8829-85 и рабочих чертежей на плиты.

Значение контрольных нагрузок, контрольных прогибов приведены в табл.4

<https://zavodjbi.com/>

Изм.	Дата	Лист	М. док.	Подпись	Дата

7075-М. 3. ПЗ

Лист

Таблица 4.

<https://zavodjbi.com/>

Величины контрольных нагрузок и прогибов плит												
Напрягаемая арматура (на плиту)	Контрольная равномерно-распределенная нагрузка (кгс/м ²) при проверке ширины раскрытия трещин $R_{тр}$, жесткости плиты $R_{ж}$ и контрольные прогибы $f_{контр}$ (см) при возрасте бетона к моменту испытания плит в сутках									Контрольные равномерно-распределенные нагрузки (кгс/м ²) по проверке прочности плит $R_{контр}$ при		
	14			28			100			C=1,25	C=1,4	C=1,6
	$R_{тр}$	$R_{ж}$	$f_{контр}$	$R_{тр}$	$R_{ж}$	$f_{контр}$	$R_{тр}$	$R_{ж}$	$f_{контр}$			
4ø25	450	320	2,7	410	300	2,4	370	260	2,0	670	770	920
4ø22	300	210	2,1	280	200	1,9	260	170	1,4	480	560	660
4ø20	300	210	2,7	300	200	2,5	270	180	2,1	550	580	680

Примечания.

1. Все показатели даны для арматуры класса АШв.
2. Величины контрольных нагрузок не включают в себя нагрузку от собственного веса плиты.
3. Значения нагрузок и прогибов для промежуточных возрастов бетона к моменту испытания допускается определять по интерполяции.
4. Допустимое отклонение разрушающей нагрузки от контрольной при проверке прочности плиты равно $+0,2 R_{контр} - 0,05 R_{контр}$.

2.10. ТРАНСПОРТИРОВАНИЕ И ХРАНЕНИЕ.

2.10.1. Транспортировать и хранить плиты следует в соответствии с требованиями ГОСТ 13015.4-84 и ГОСТ 28042-89.

2.10.2. Плиты следует транспортировать и хранить в рабочем (горизонтальном) положении в штабелях с опиранием плит на четыре точки.

Высота штабеля плит при их хранении не должна превышать 2,5 м.

2.10.3. Подкладки под ребристыми плитами и прокладки между ними в штабеле следует располагать по вертикали одна под другой на расстоянии не более 500 мм от торца плиты.

2.10.4. Подъем плит следует осуществлять с захватом за строповочные петли, обеспечивающим равномерное распределение нагрузки на все четыре петля поднимемой плиты и гарантирующим отсутствие скоса петли и соблюдение угла наклона стропов $45^\circ < \alpha \leq 90^\circ$ (где α - угол наклона стропы к горизонтальной поверхности плиты).

2.10.5. При транспортировании плит железнодорожным транспортом следует применять схемы загрузки, предусмотренные техническими условиями загрузки и крепления грузов МПС.

3. КОЛОННЫ, РИГЕЛЬ, КАРНИЗНАЯ ПАНЕЛЬ

3.1 Железобетонные изделия: колонны, ригель, карнизная панель - должны изготавливаться в соответствии с требованиями ГОСТ 13015.0-83* "Конструкции и изделия бетонные и железобетонные сборные" и рабочих чертежей.

3.2 Рабочие чертежи арматурных и закладных изделий, монтажных петель приведены в альбоме 2 серии 7376, являющейся составной частью серии 7075-М.

3.3. Технические требования к изделиям

3.3.1. Колонны, ригель, карнизная панель должны изготавливаться в соответствии с ГОСТ 13015.0-85* "Конструкции и изделия бетонные и железобетонные сборные" и требованиями рабочих чертежей.

3.3.2. Колонны и ригель изготавливаются из тяжелого бетона класса В30, карнизная панель - класса В2,5.

3.3.3. Марка бетона по морозостойкости принята 50.

3.3.4. Фактическая прочность бетона (в проектном возрасте, отпускная) должна соответствовать требуемой, назначаемой по ГОСТ 18105-86* в зависимости от нормируемой прочности бетона, от показателя фактической однородности и прочности бетона.

Величина нормируемой отпускной прочности бетона на сжатие должна составлять 70% от его проектной прочности на сжатие в теплый период года и 90% - в холодный период года.

Продолжительность холодного периода указывается проектной организацией в зависимости от конкретных условий строительства и указанных ГОСТ 13015.0-83*.

Поставка изделий потребителю с отпускной прочностью ниже прочности, соответствующей его классу, производится при условии, что изготовитель гарантирует достижение бетоном плит требуемой прочности в возрасте 28 суток, определяемой по результатам испытания контрольных образцов, изготавливаемых из бетонной смеси рабочего состава и хранящихся в условиях согласно ГОСТ 18105-86*.

<https://zavodjbi.com/>

<https://zavodjbi.com/>

3.3.5. Качество материалов применяемых для изготовления бетона, должно обеспечивать выполнение технических требований, установленных ГОСТ 26633-85*

Требования к материалам для приготовления бетона изделий предназначенных для применения в слабодогревающей среде, должны приниматься по указаниям конкретного проекта здания в соответствии со СНиП 2.03.11-85.

3.3.6. В качестве арматуры сварных каркасов и сеток применяется стержневая арматура класса А III по ГОСТ 5781-82 и арматурная проволока периодического профиля класса Вр-1 по ГОСТ 6727-80.

3.3.7. Сварные арматурные и закладные изделия должны удовлетворять требованиям ГОСТ 10922-90.

3.3.8. Запрещается сваривать пространственный каркас ригеля и колонн ручной дуговой сваркой.

3.3.9. Для изготовления строповочных петель применяется сталь класса А1 марки СтЗсп2 по ГОСТ 5781-82 и сталь класса А1 по ТУ 14-2-736-87 (особенно для конструкций, предназначенных для применения в районах с расчетной температурой ниже минус 30°С).

3.3.10. Открытые поверхности закладных изделий должны огрунтовываться в один слой.

3.4. Приемка колонн, ригелей, карнизных панелей.

3.4.1. Приемка изделий - по ГОСТ 13015-1-84 и ГОСТ 28042-89 и требованиям чертежей.

При этом изделия принимают по результатам приемо-сдаточных испытаний - по показателям прочности бетона (классу бетона по прочности на сжатие и отпускной прочности), соответствия арматурных и закладных изделий рабочим чертежам, прочности сварных соединений, точности геометрических параметров, толщины защитного слоя бетона до арматуры, ширины раскрытия технологических трещин, категории бетонной поверхности.

Изделия по показателям точности геометрических параметров, толщины защитного слоя бетона до арматуры, категории бетонной поверхности и ширины раскрытия технологических трещин следует принимать по результатам выборочного контроля.

3.4.2. Проверку прочности бетона, контроль сварных арматурных и закладных изделий, размеров и отклонений от прямолинейности поверхностей, контроль ширины раскрытия технологических трещин, размеров раковин, наплывов и околос бетона, размеров и положения арматурных и закладных изделий, толщины защитного слоя бетона следует производить по методам, изложенным в п.2.9.

3.5. Транспортировка и хранение.

3.5.1. Транспортировать и хранить изделия следует в соответствии с требованиями ГОСТ 13015.4-84 и ГОСТ 28042-89.

3.5.2. Изделия следует транспортировать и хранить в рабочем (горизонтальном) положении, за исключением карнизных панелей. Карнизные панели следует транспортировать и хранить "лицом вниз", как при изготовлении в форме. Высота штабелей при хранении колонн и плит покрытия не должна превышать 2,5 м, ригелей и карнизных панелей - 2 м.

3.5.3. Подкладки под плиты, ригелями и карнизными панелями, а также прокладки между ними в штабеле следует располагать по торцам продольных ребер. Подкладки и прокладки при складировании колонн располагать рядом со строповочными петлями по одной вертикали.

4. Маркировку изделий следует выполнять по ГОСТ 13015.2-81*

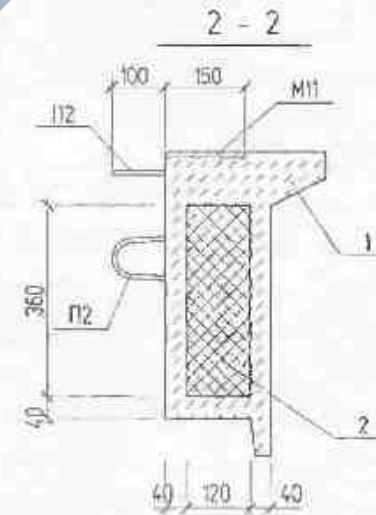
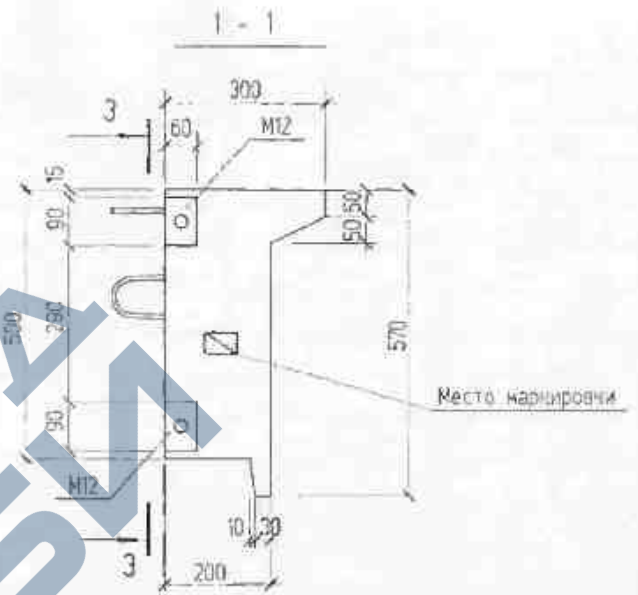
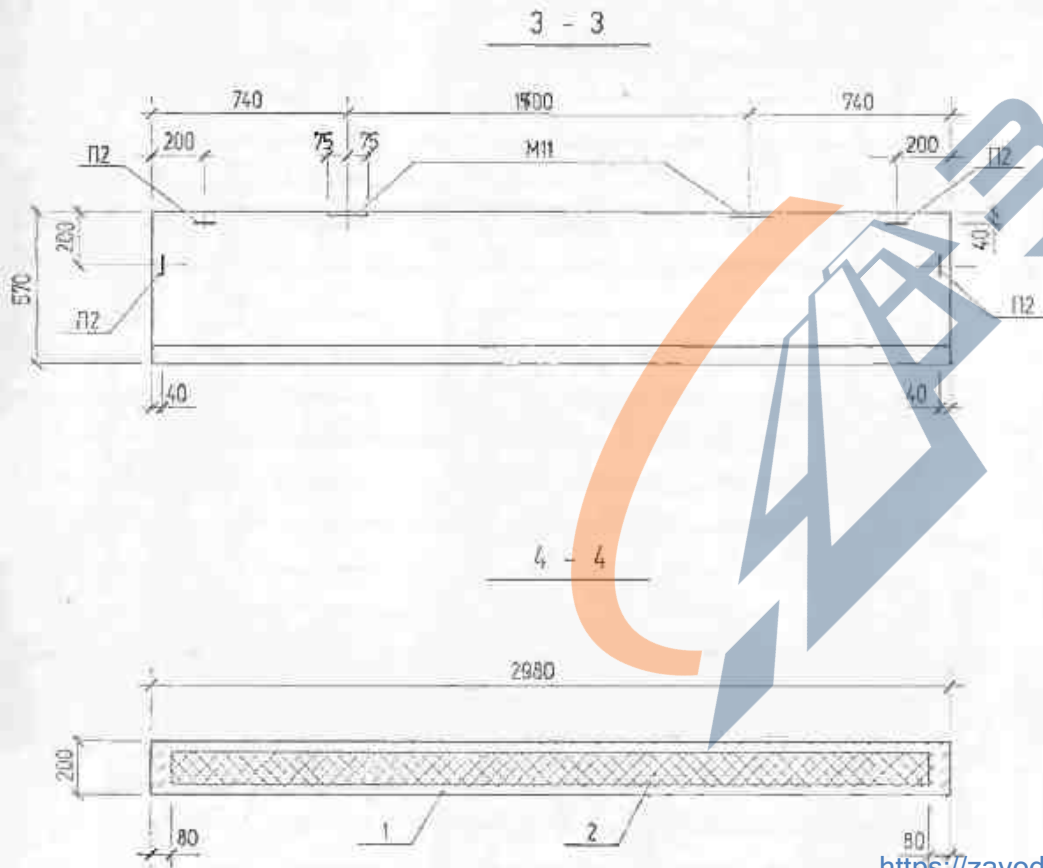
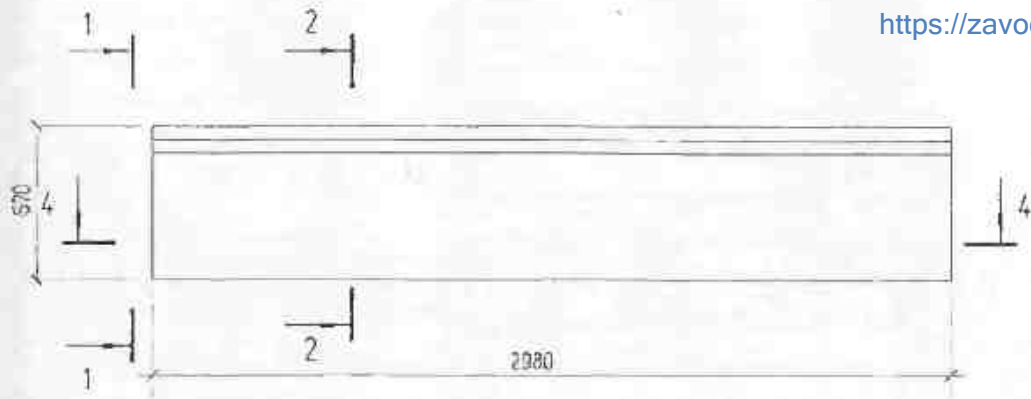


<https://zavodjbi.com/>

Изм.	Содерж.	Лист	М. док.	Подпись	Дата

7075-М. 3. ПЗ

Лист

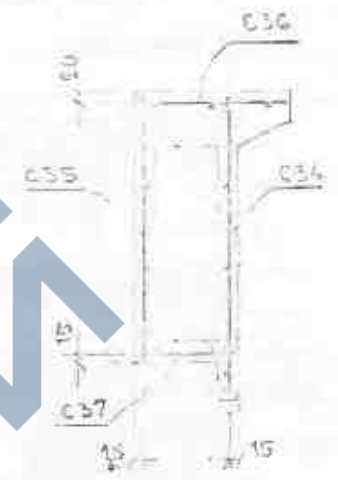
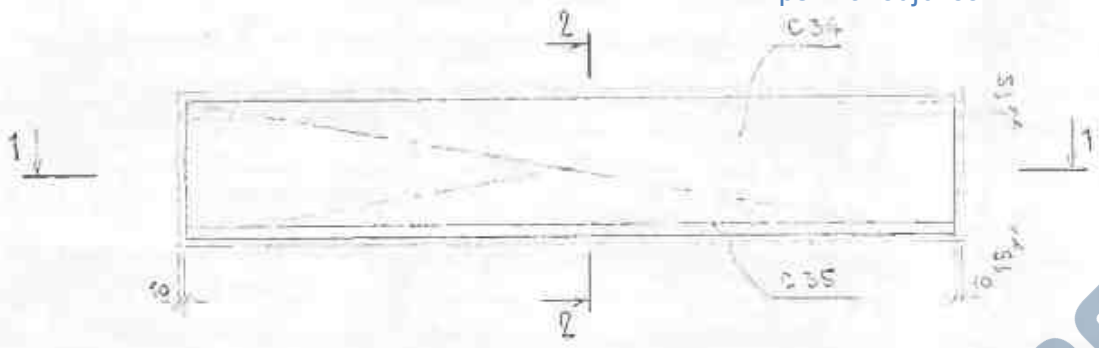


						7075 - М. 3. 01 СБ		
						Карнизная панель		
						ПК		
Мон.	Получ.	Лист	Изм.	Получ.	Дата	Статус	Масса	Масштаб
С.К.Р.	Бройде				16.08	Р	500	
Инженер	Бученя					Лист 1	Листов 2	
Инженер	Гелвич					000		
Проверил	Бройде					"КБ Энерготехпром"		

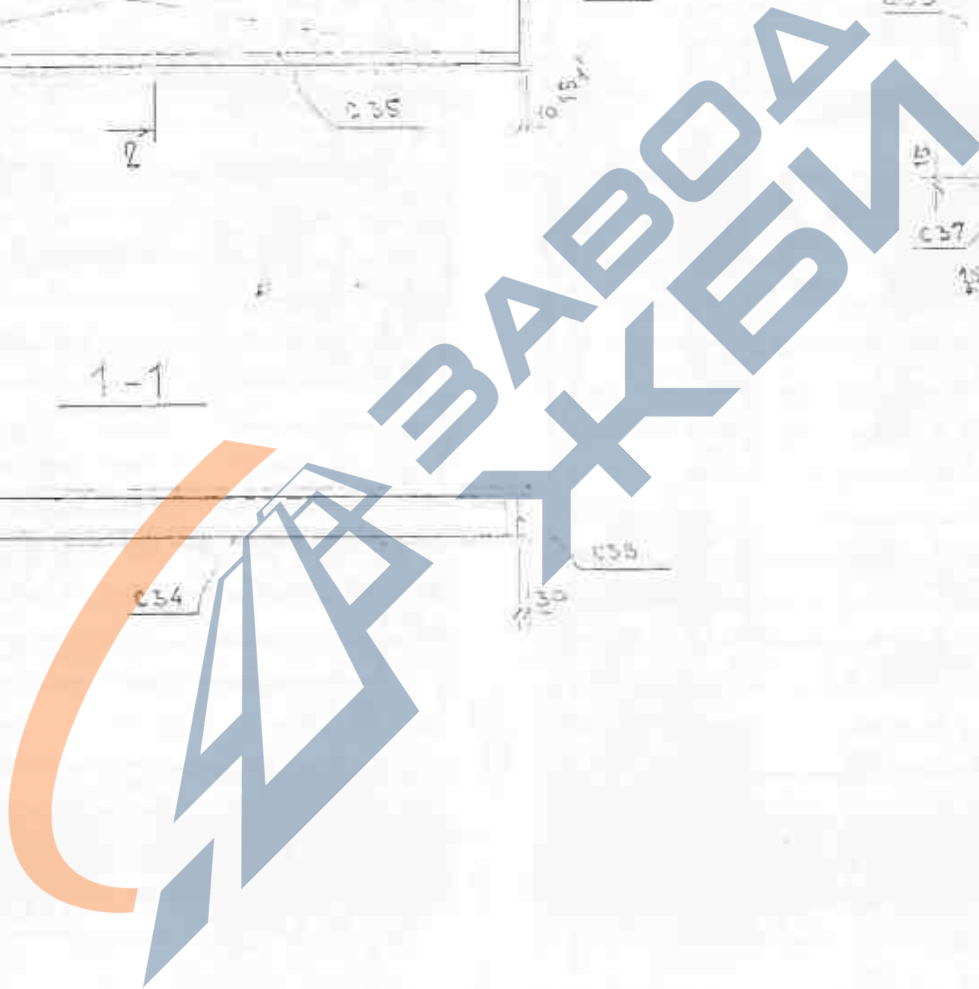
АРМАТУРНЫЙ ЧЕРТЕЖ

<https://zavodjbi.com/>

2-2



1-1

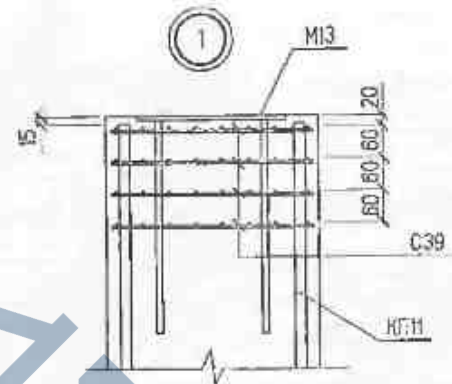
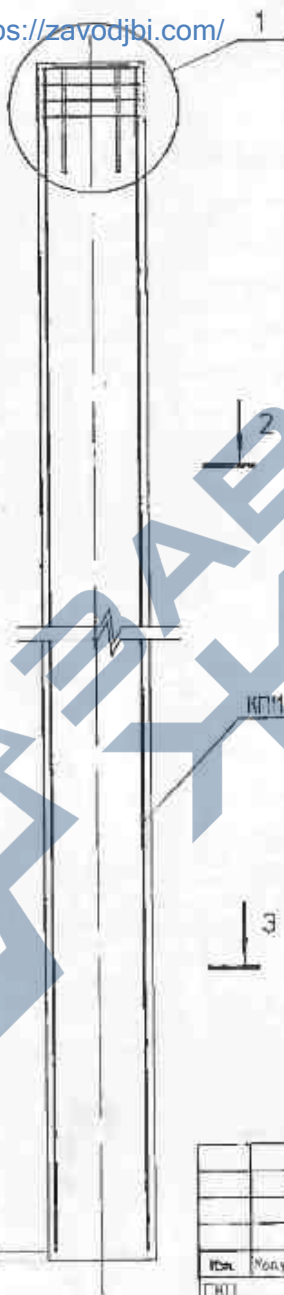
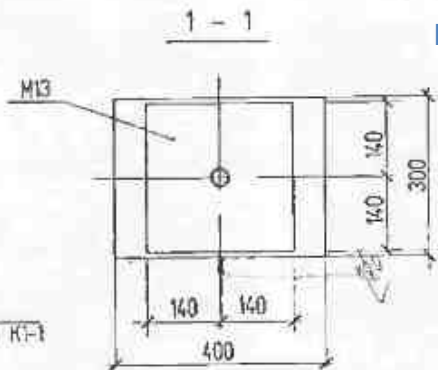
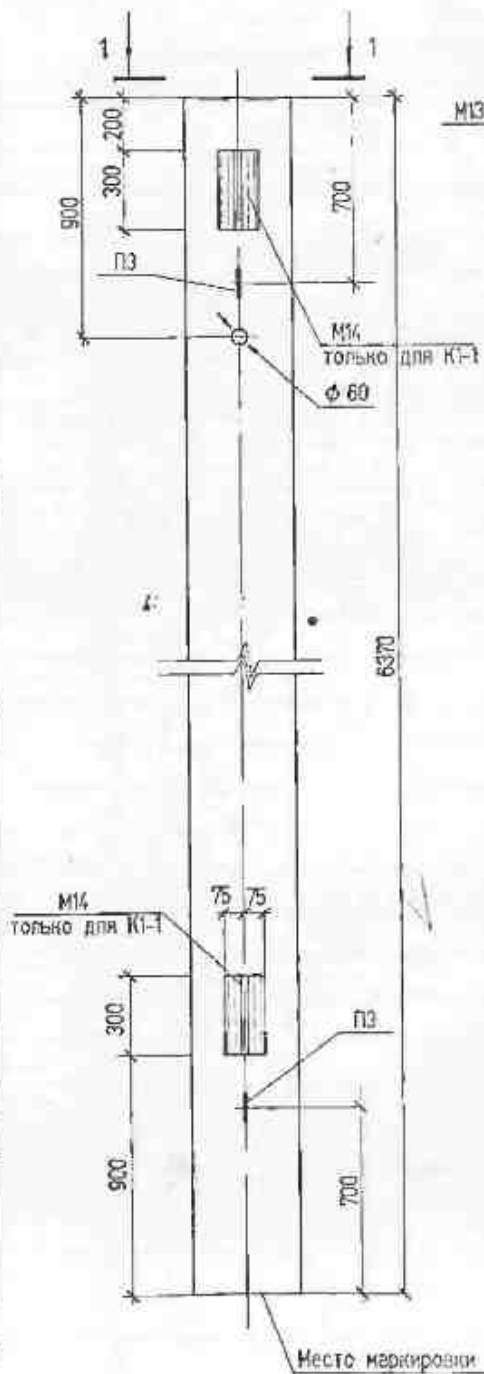


<https://zavodjbi.com/>

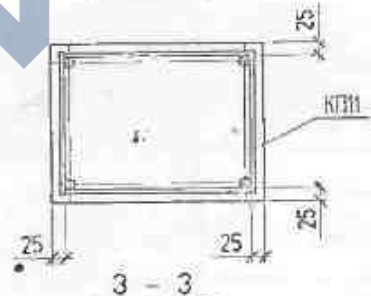
7213-М.3.01.05

Схема армирования

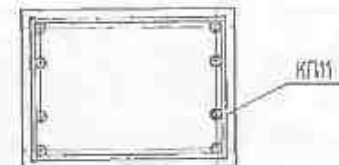
<https://zavodjbi.com/>



2 - 2



3 - 3



Обозначение	Марка
7075-М. 3. 02	К1
7075-М. 3. 02-1	К1-1

7075-М. 3. 02 СБ

Кол.	Имя	Лист	М. док.	Подпись	Дата
1	ГКП	Бройде			17.06.2019
2	Инженер	Бушуева			17.06.2019
3	Инженер	Герлиц			17.06.2019
4	Проверил	Бройде			17.06.2019

Колонна
К1, К1-1

Стадия	Масса	Масштаб
Р	1900	
Лист 1	Листов 1	
000		
"НС Энерготехпроект"		
Формат А 3		

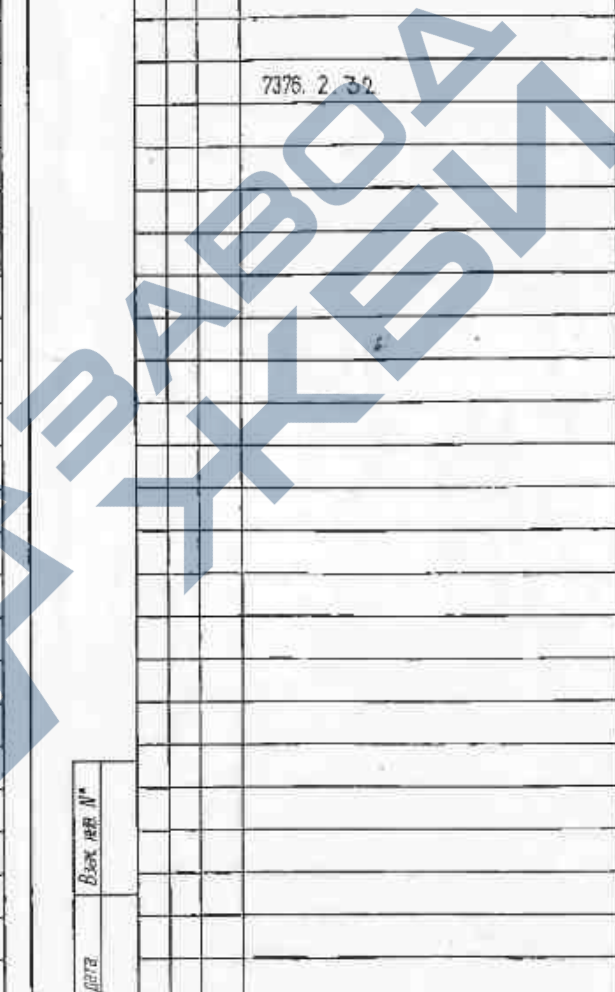
<https://zavodjbi.com/>

№ п/п Дата Изменения и дата

Объем и № п/п

Экз.	По	Обозначение	Наименование	Кол.	Мерн.
			<u>ДОКУМЕНТАЦИЯ</u>		
		7075-М. 03 СБ	Сборочный чертеж		
		7075-М. 3 ПЗ	Пояснительная записка		
		7075-М. 3. 03 ВС	Выборка стали		
			7075-М. 3. 03; 7075-М. 3. 03-1		
			К2; К2-1		
			<u>СБОРОЧНЫЕ ЕДИНИЦЫ</u>		
		7376. 2. 02	Каркас пространственный КЛ12	1	
		7376. 2. 19-01	Сетка арматурная С40	4	
		7376. 2. 31	Изделие закладное М13	1	
			<u>ДЕТАЛИ</u>		
		7376. 2. 50-01	Петля П4	2	
			<u>МАТЕРИАЛЫ</u>		
1		Бетон	В30	133	м ³

<https://zavodjbi.com/>



Экз.	По	Обозначение	Наименование	Кол.	Мерн.
			<u>Перечень данных для исполнения</u>		
			7075-М. 3. 03-1		
			К2-1		
			<u>СБОРОЧНЫЕ ЕДИНИЦЫ</u>		
		7376. 2. 32	Изделие закладное М14	2	

7075 - М. 3. 03

И.	Колук	Лист	№ док.	Подпись	Дата
П	Брайде				02-85
инженер	Голубева				
инженер	Гервиц				
проверил	Брайде				

Колонна
К2; К2-1

Стадия	Лист	Листов
Р	1	2

000
"КБ Энерготехпром"

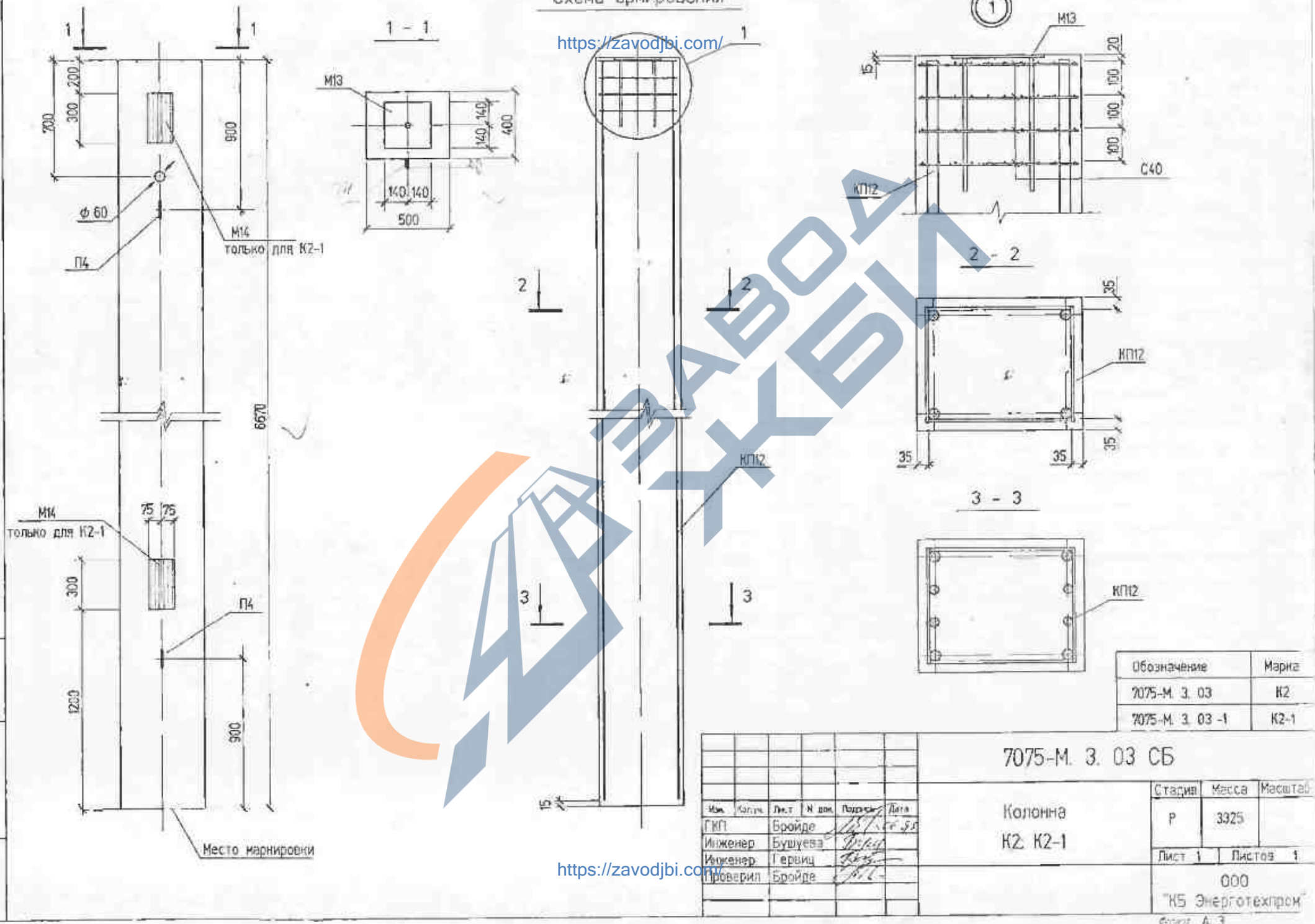
Файл: А.А.

<https://zavodjbi.com/>

7075 - М. 3. 03

Лист
2

Схема армирования



<https://zavodjbi.com/>

<https://zavodjbi.com/>

Обозначение	Марка
7075-М. 3. 03	К2
7075-М. 3. 03 -1	К2-1

7075-М. 3. 03 СБ

№	Колон	Лист	№ док.	Подпись	Дата
1	ГКП	Бройде		<i>[Signature]</i>	08.05.20
2	Инженер	Бушуева		<i>[Signature]</i>	
3	Инженер	Гервиц		<i>[Signature]</i>	
4	Проверил	Бройде		<i>[Signature]</i>	

Колонна
К2, К2-1

Стадия	Масса	Масштаб
Р	3325	
Лист 1	Листов 1	
000		
"КБ Энерготехпром"		
Этаж А-3		

Зона	Поз.	Обозначение	Наименование	Кол.	Единица измерения
			<u>ДОКУМЕНТАЦИЯ</u>		
		7075-М. 3. 04 СБ	Сборочный чертеж		
		7075-М. 3. ПЗ	Пояснительная записка		
		7075-М. 3. 06	Узлы опалубки		
		7075-М. 3. 08 ВС	Выборка стали		
			7075-М. 3. 04		
			Р1		
			<u>СБОРОЧНЫЕ ЕДИНИЦЫ</u>		
		7376. 2. 03	Каркас пространственный КПЗ	1	
		7376. 2. 33	Изделие закладное М15	2	
		7376. 2. 34	Изделие закладное М16	1	
			<u>ДЕТАЛИ</u>		
		7376. 2. 51	Петля П5	2	
		7376. 2. 47	Отдельный стержень ОС1	4	
			<u>МАТЕРИАЛЫ</u>		
		Бетон	В30	0,91	м ³

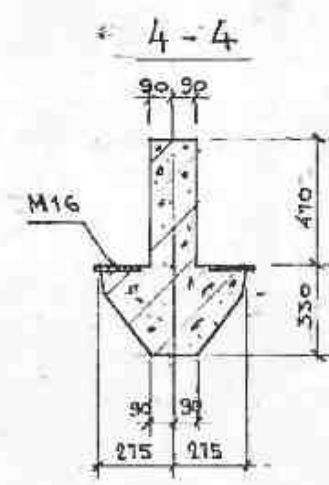
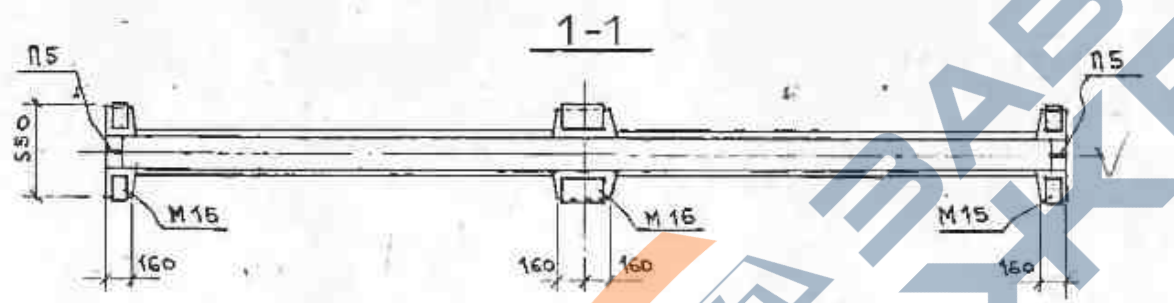
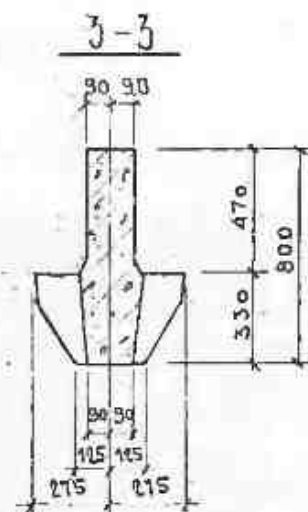
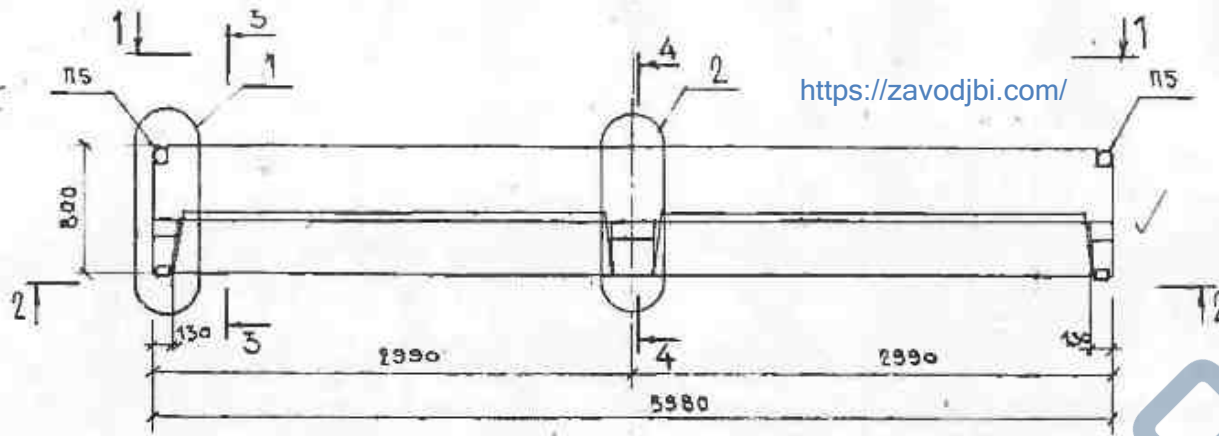
<https://zavodjbi.com/>



7075-М. 3. 04					
Инж. Калуж.	Лист	№ док.	Пересмотр	Дата	
Инженер	Бройде			16.01.2017	
Инженер	Голубева				
Инженер	Гервиц				
Проверил	Бройде				
Ригель Р1			Стадия	Лист	Листов
			Р	1	1
			000		
			"КБ Энерготехпром"		

<https://zavodjbi.com/>

<https://zavodjbi.com/>



ЗАКЛАДЧАТА ДЕТАЛЪ
УЧЕТА В КАРКАСА

ЗАКЛАДЧАТА ДЕТАЛЪ
УЧЕТА В КАРКАСА

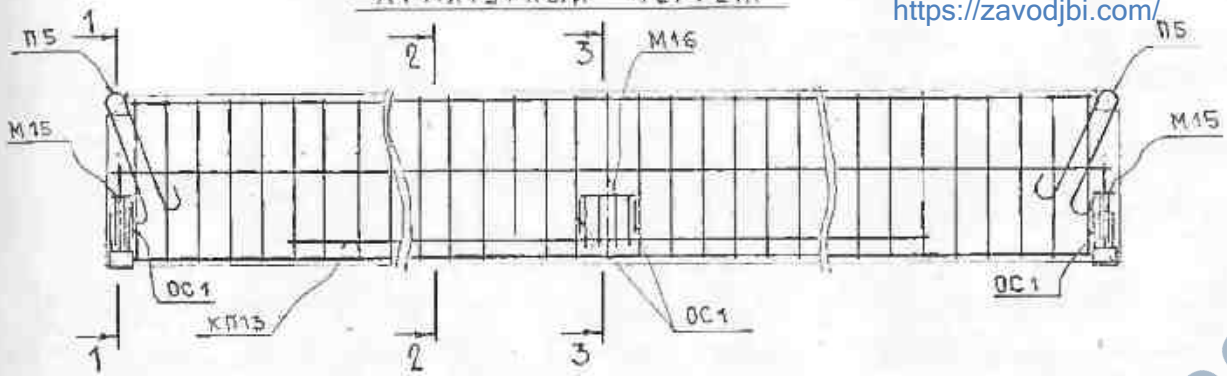
				7075 - М.3. 04 СБ		
				РИТЕЛЪ Р1		
				СТАЛЪ	МАССА	МАШТАБЪ
				Р	2275	
				ЛИСТ 1		ЛИСТОВ 2
				000		
				КБ ЭНЕРГОТЕХПРОМ		

<https://zavodjbi.com/>

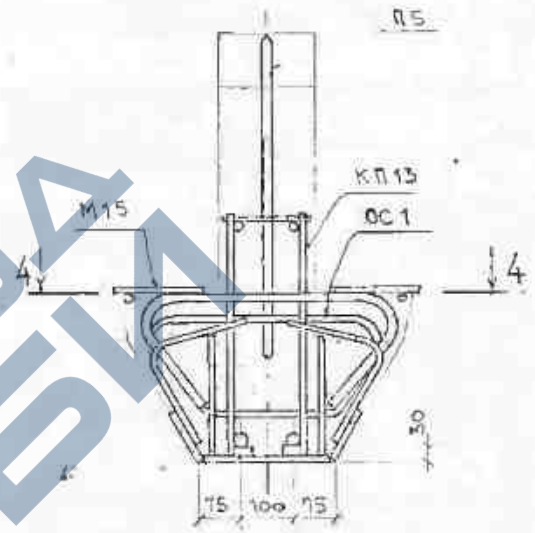
№ ПОЛ. ПОД ПИСЬ И ДАТА ОБЪЯВЛЕНИЯ

АРМАТУРНЫЙ ЧЕРТЕЖ

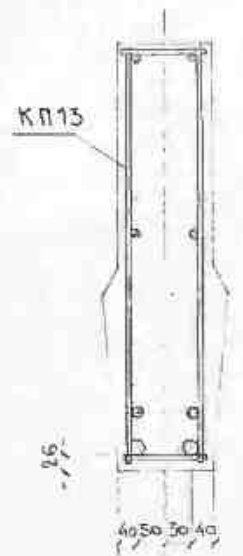
<https://zavodjbi.com/>



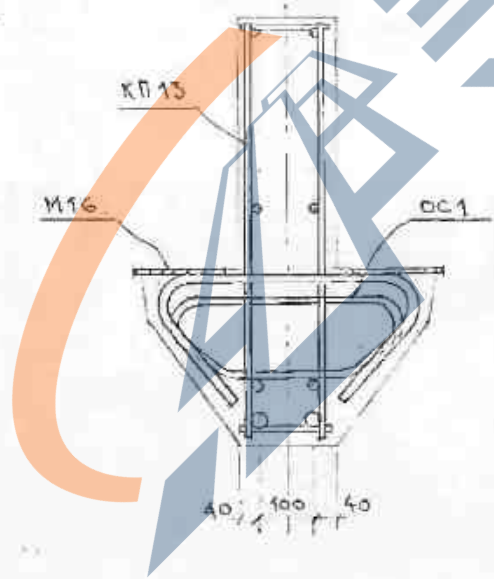
1-1



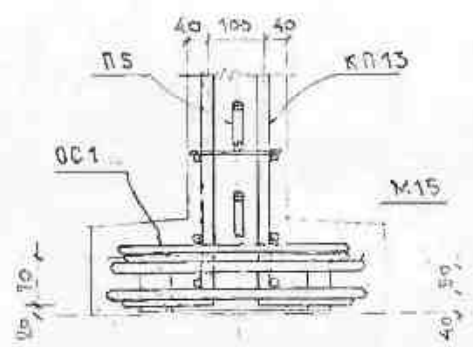
2-2



3-3



4-4



<https://zavodjbi.com/>

--	--	--	--	--	--	--	--	--	--

7075-М. 3. 04 СБ

1952
1

Форм.	Этаж	Пол.	Обозначение	Наименование	Кол.	Единица измерения
				<u>ДОКУМЕНТАЦИЯ</u>		
			7075-М. 3. 05 СБ	Сборочный чертеж		
			7075-М. 3. ПЗ	Пояснительная записка		
			7075-М. 3. 06	Узлы опалубки		
			7075-М. 3. 07	Узлы армирования		
			7075-М. 3. 08 ВС	Выборка стали		
			7075-М. 3. 05; 7075-М. 3. 05-1;	7075-М. 3. 05-2; 7075-М. 3. 05-3		
				П1; П1-к; П2; П2-к		
				<u>СБОРОЧНЫЕ ЕДИНИЦЫ</u>		
			7376. 2. 08	Каркас плоский КР36	4	
			7376. 2. 09	Каркас плоский КР37	3	
			7376. 2. 09-1	Каркас плоский КР38	2	
			7376. 2. 10	Каркас плоский КР39	6	
			7376. 2. 11 / 7376. 2. 11-01	Каркас плоский КР40	2	
			7376. 1. 23 СБ	Сетка арматурная С1	2	
			7376. 2. 20	Сетка арматурная С41	2	
			7376. 2. 21	Сетка арматурная С43	4	
			7376. 2. 36 / 7376. 2. 36-01	Изделие закладное М18	2	
			7376. 2. 37	Изделие закладное М19	10	
				<u>ДЕТАЛИ</u>		
			7376. 2. 52	Петля П6	4	

<https://zavodji.com/>

Форм.	Этаж	Пол.	Обозначение	Наименование	Кол.	Единица измерения
				<u>Переменные данные для исполнения</u>		
				7075-М. 3. 05		
				П1		
				<u>ДЕТАЛИ</u>		
			7376. 2. 46	Напрягаемый стержень СТН 1	4	
				<u>МАТЕРИАЛЫ</u>		
		1		Бетон В 25	2,95	м ³
				7075-М. 3. 05-1		
				П1-к		
				<u>СБОРОЧНЫЕ ЕДИНИЦЫ</u>		
			7376. 2. 38	Изделие закладное М20	4	
				<u>ДЕТАЛИ</u>		
			7376. 2. 48-01	Напрягаемый стержень СТН 2	4	
				<u>МАТЕРИАЛЫ</u>		
		1		Бетон В 25	2,95	м ³
				7075-М. 3. 05-2		
				П2		
				<u>ДЕТАЛИ</u>		
			7376. 2. 48-01	Напрягаемый стержень СТН 2	4	
				<u>МАТЕРИАЛЫ</u>		
		1		Бетон В 25	2,95	м ³
				7075-М. 3. 05-3		
				П2-к		
				<u>СБОРОЧНЫЕ ЕДИНИЦЫ</u>		
			7376. 2. 38	Изделие закладное М20	4	
				<u>ДЕТАЛИ</u>		
			7376. 2. 48-02	Напрягаемый стержень СТН 3	4	
				<u>МАТЕРИАЛЫ</u>		
		1		Бетон В30	2,95	м ³
				7075-М. 3. 05		

Изм. № / Кол. / Дата / Подпись и дата / Бланк № / №

Изм. №	Кол.	Дата	Подпись	Дата	Бланк №	№
Исполн.	Г.К.П.	Бройде	06.03			
Инженер		Голубева				
Инженер		Бушуева				
Проверил		Бройде				

7075-М. 3. 05

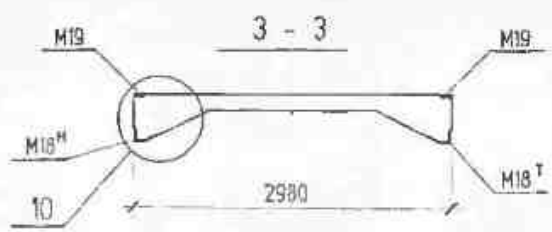
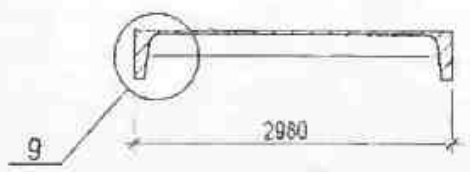
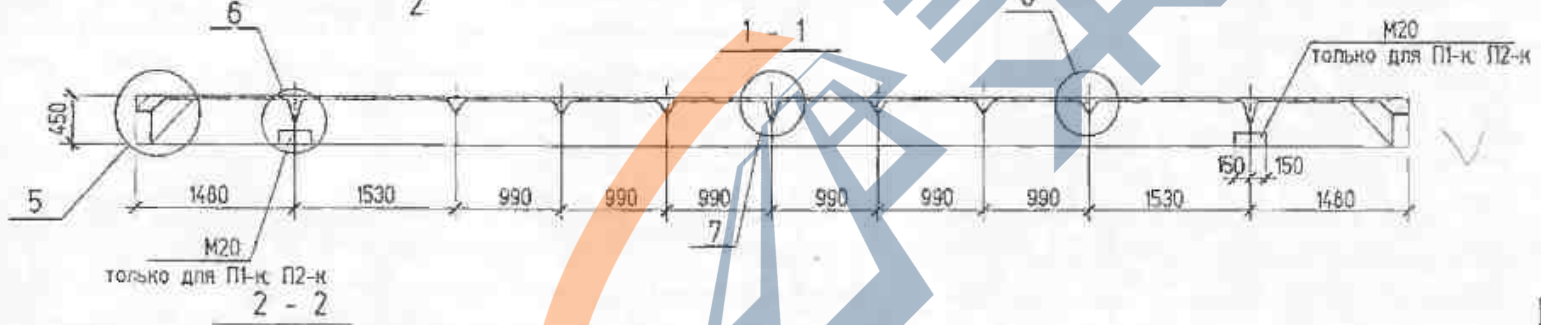
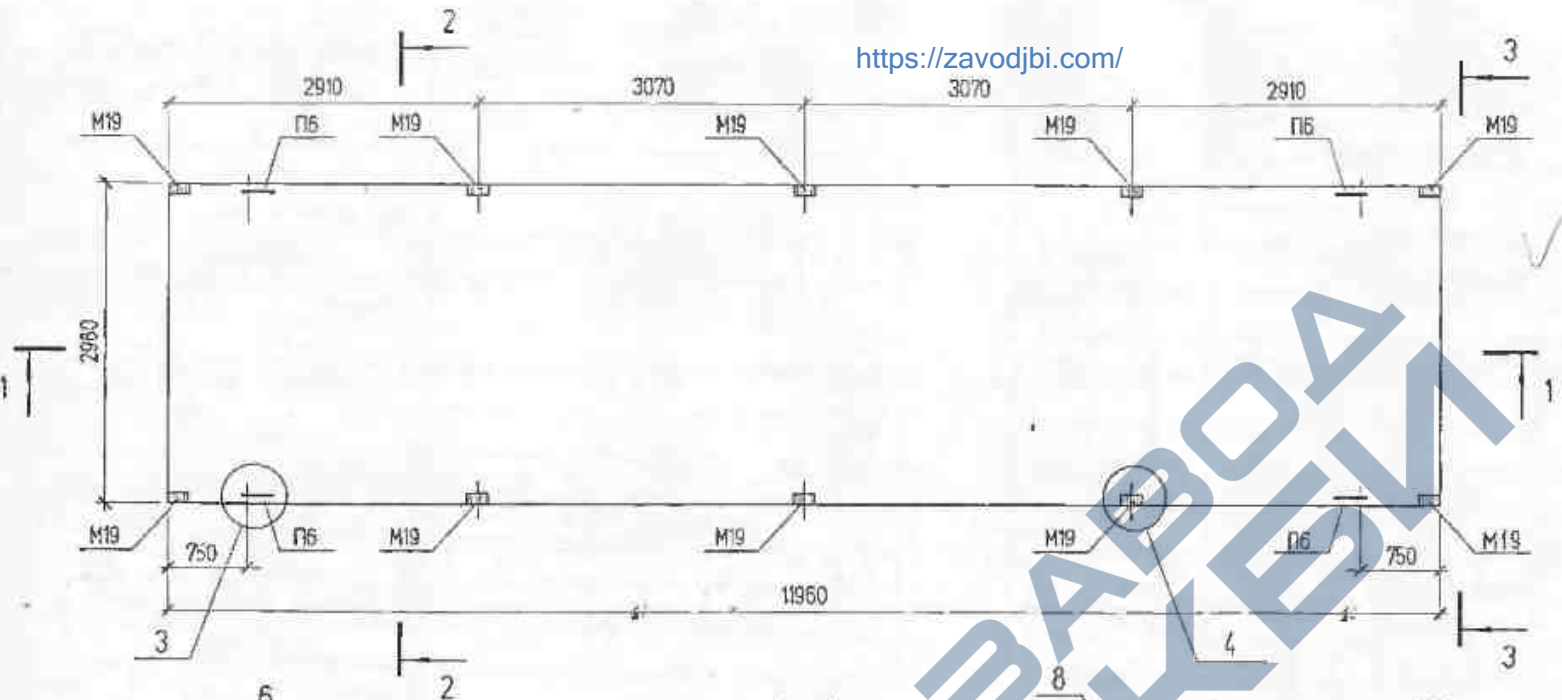
Плита покрытия
П1; П1-к; П2; П2-к

000
"КБ Энерготехпром"

Изм. №	Кол.	Дата	Подпись	Дата	Бланк №	№
Исполн.						

7075-М. 3. 05

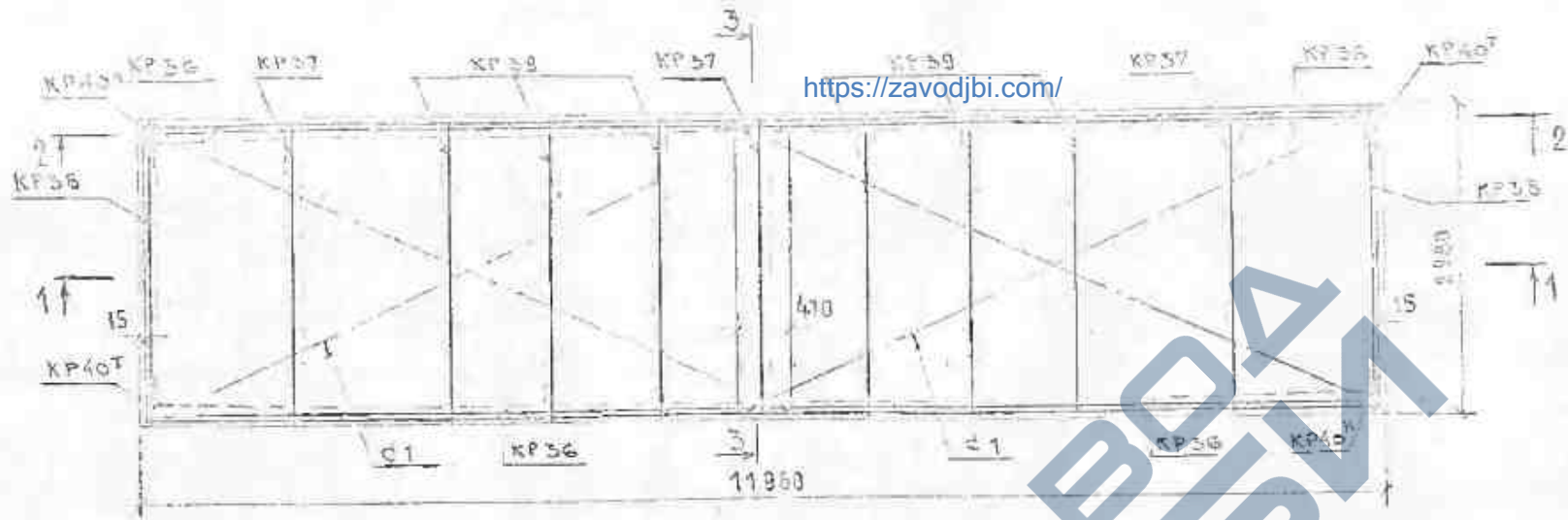
<https://zavodji.com/>



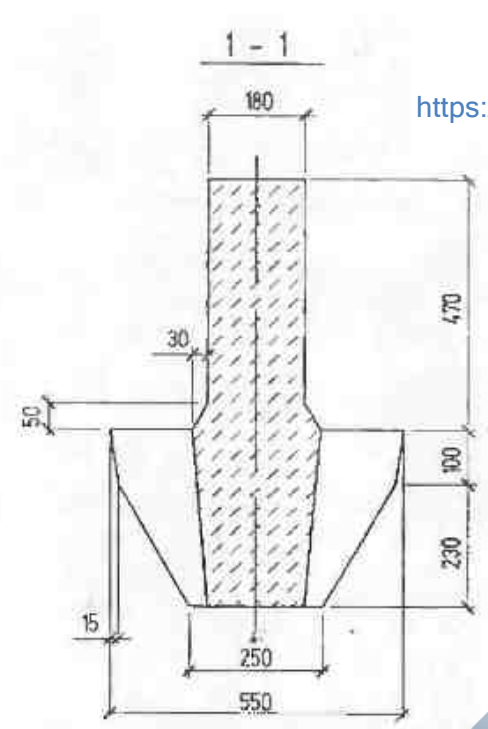
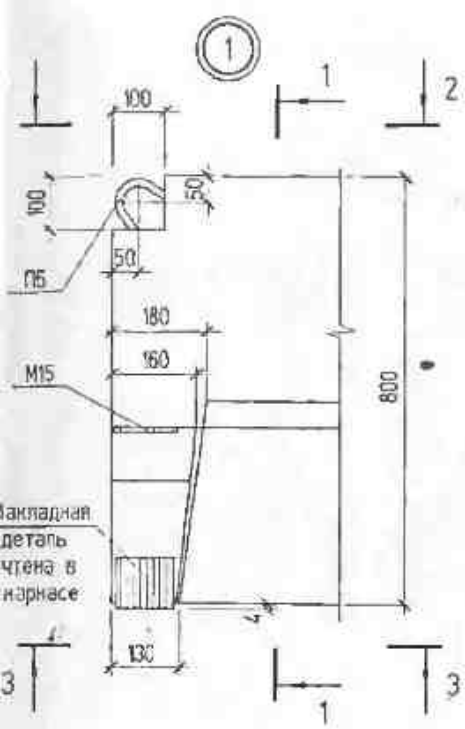
Обозначение	Марка
7075-М. 3. 05	П1
7075-М. 3. 05 - 1	П1-к
7075-М. 3. 05 - 2	П2
7075-М. 3. 05 - 3	П2-к

7075-М. 3. 05 СБ					
Кол.	Колуч.	Лист	И. раз.	Подпись	Дата
ГКП	Бройде			<i>[Signature]</i>	26.09
Инженер	Бушуева			<i>[Signature]</i>	
Проконструктор	Гербиц			<i>[Signature]</i>	
Проверил	Бройде			<i>[Signature]</i>	

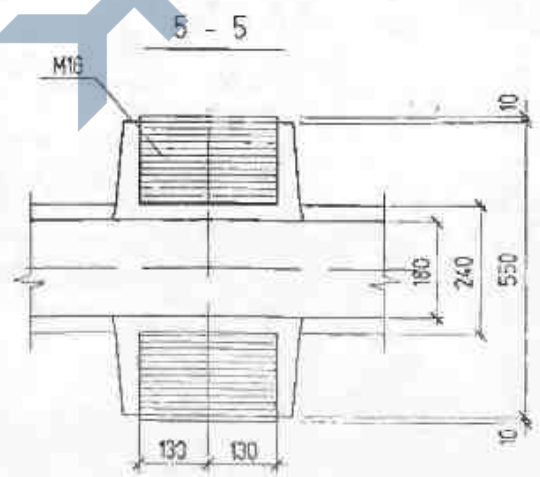
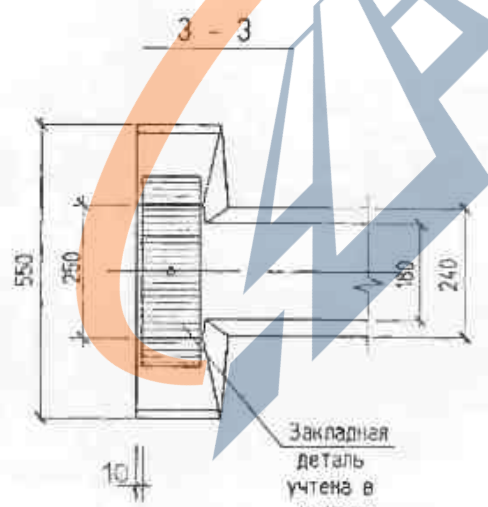
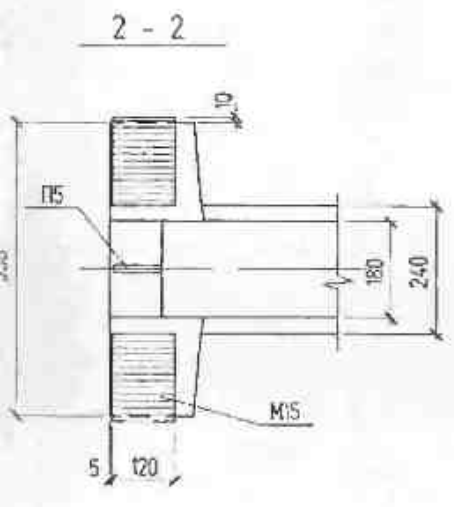
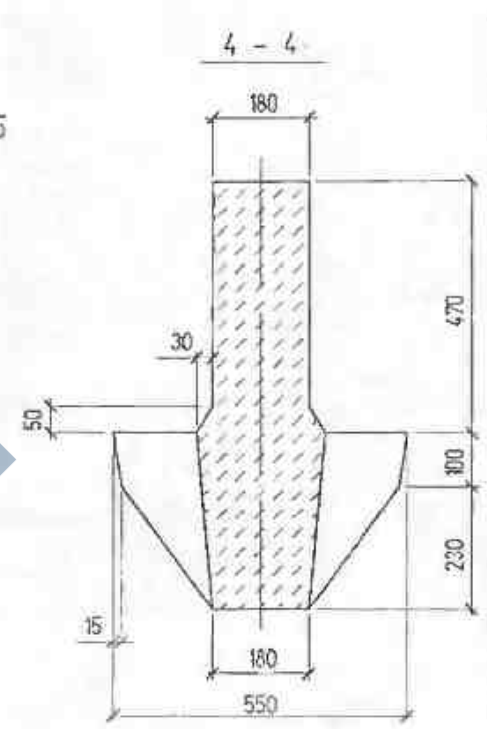
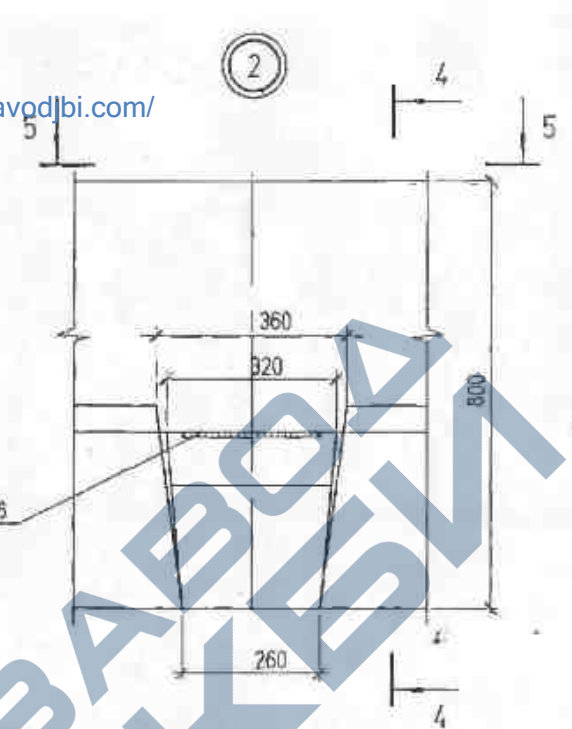
Плита покрытия			Стация	Масса	Масштаб
П1; П1-к; П2; П2-к			Р	73/5	
Лист 1		Листов 2		000	



ОБОЗНАЧЕНИЕ	МАРКА	ИСПОЛНЯЕМАЯ АРМАТУРА
7075-М.3.05	П1	СТН1
-1	П1-К	СТН2
-2	П2	СТН2
-3	П2-К	СТН3



<https://zavodbi.com/>



Ум.	Колуч.	Лист	И. дим.	Подпись	Дата
ГКЛ	Бройде			<i>[Signature]</i>	
	Гераич			<i>[Signature]</i>	
	Бройде			<i>[Signature]</i>	

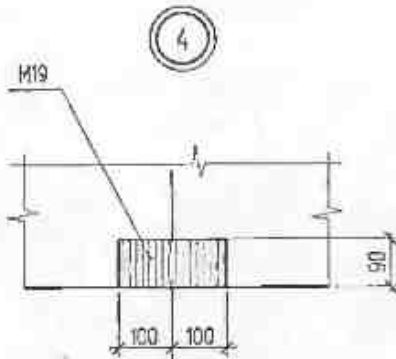
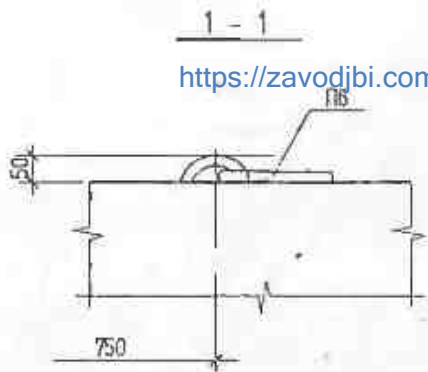
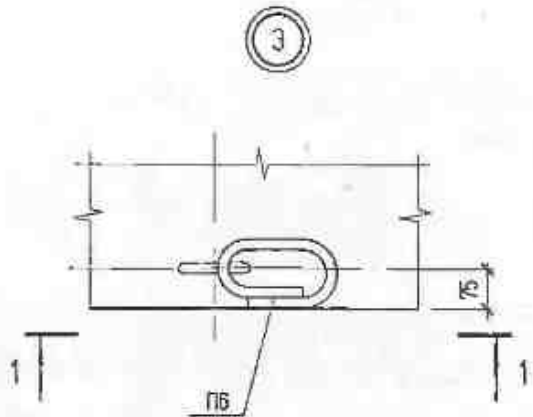
7075-М.3.06.

Узлы опалубки
1 ÷ 10

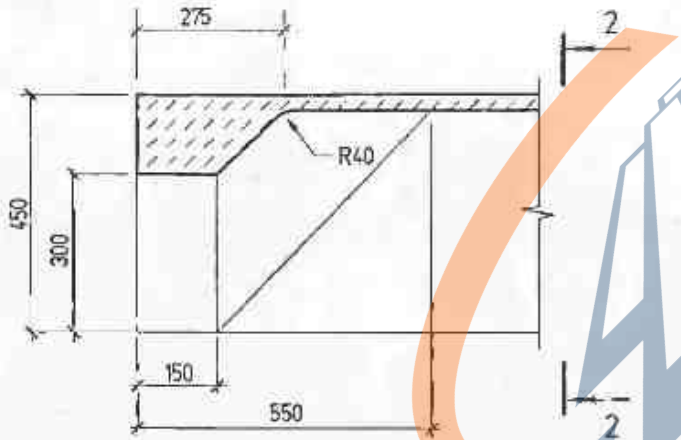
Страна	Лист	Листов
Р	1	3
000		

<https://zavodbi.com/>

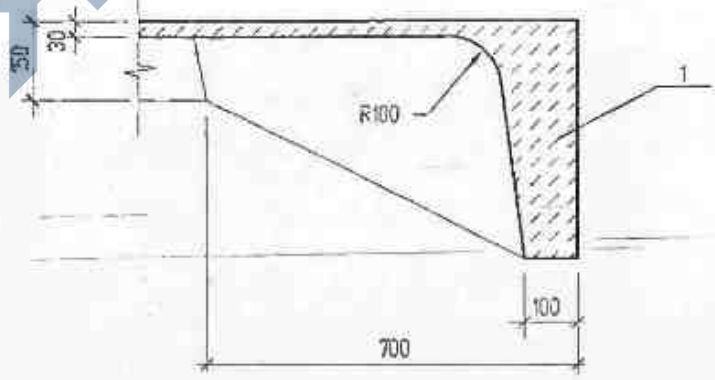
<https://zavodjbi.com/>



5

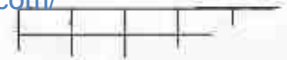


2 - 2



<https://zavodjbi.com/>

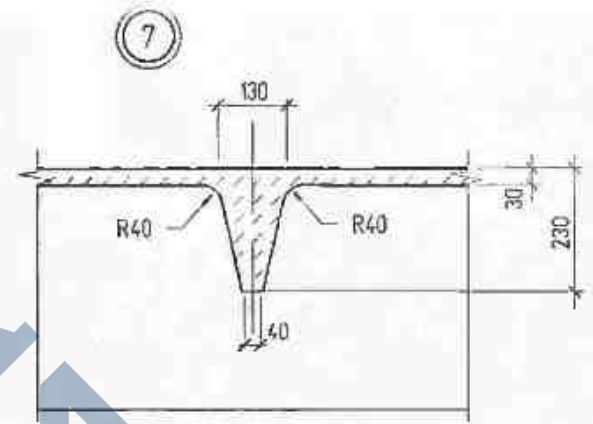
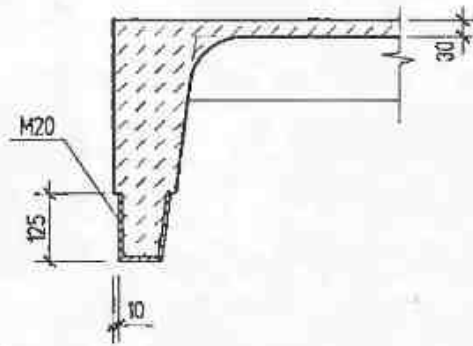
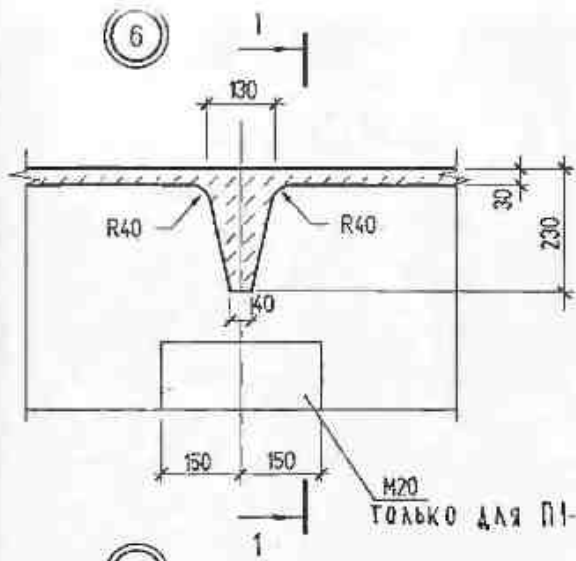
ИЗМ. №	КОЛ-ВО	ИЗМЕНИТЕЛЬ	ИЗМ. №



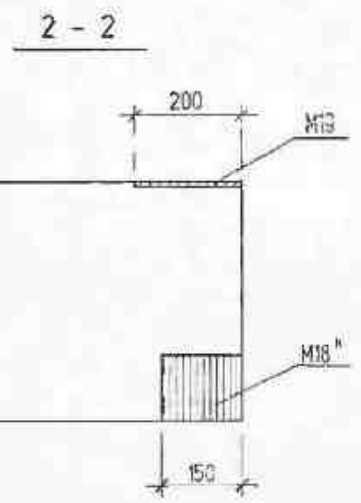
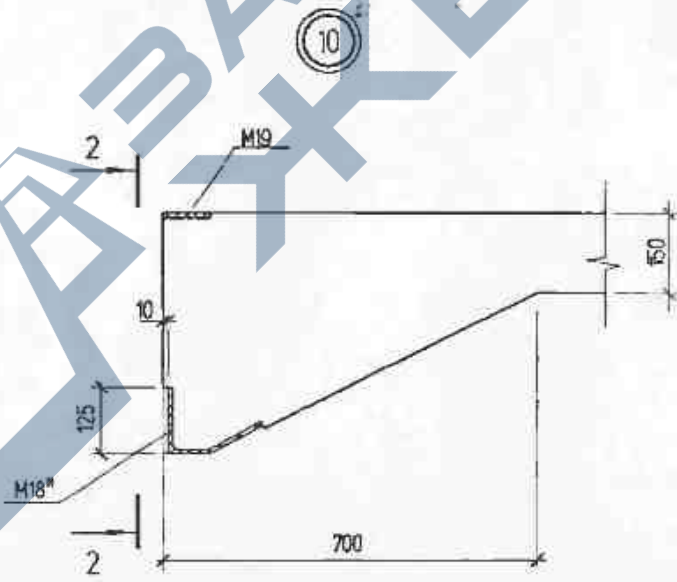
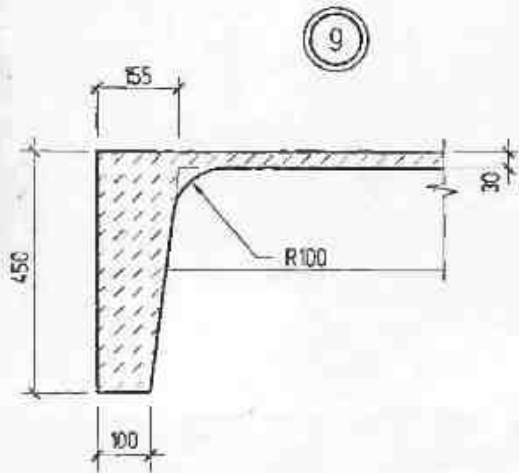
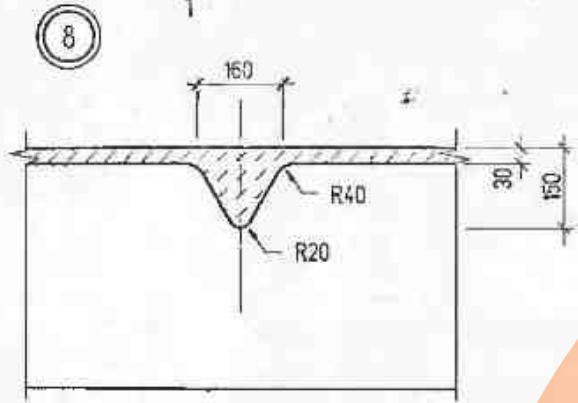
7075-М. 3. 06	Лист 2
---------------	--------

Формат А3

1-1
<https://zavodjbi.com/>



ТОЛЬКО ДЛЯ П1-к, П2-к

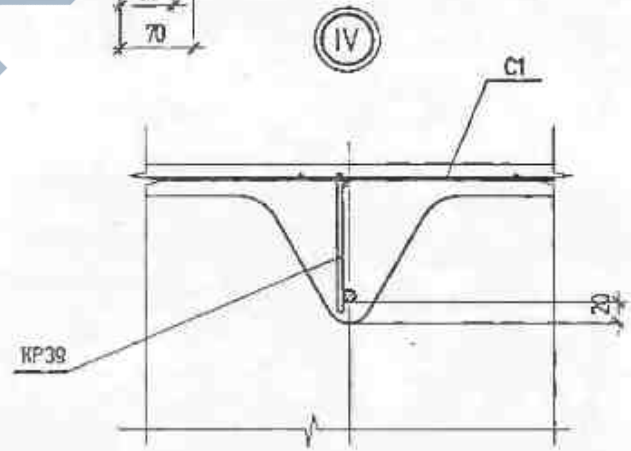
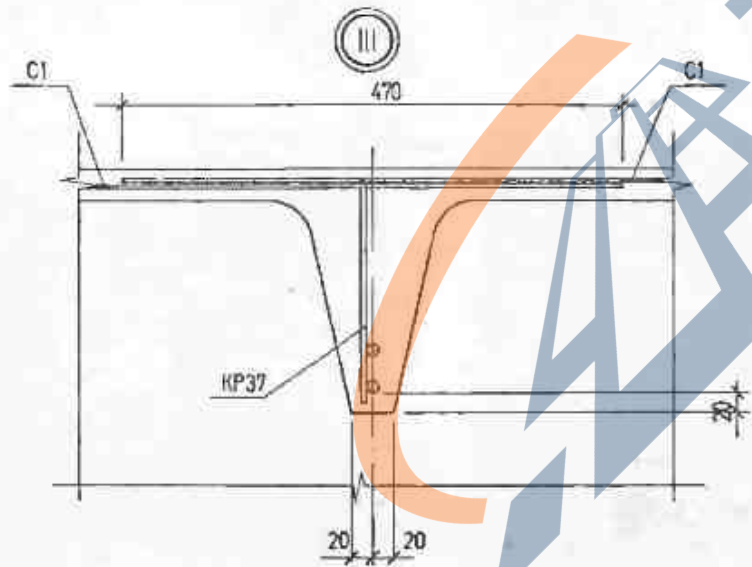
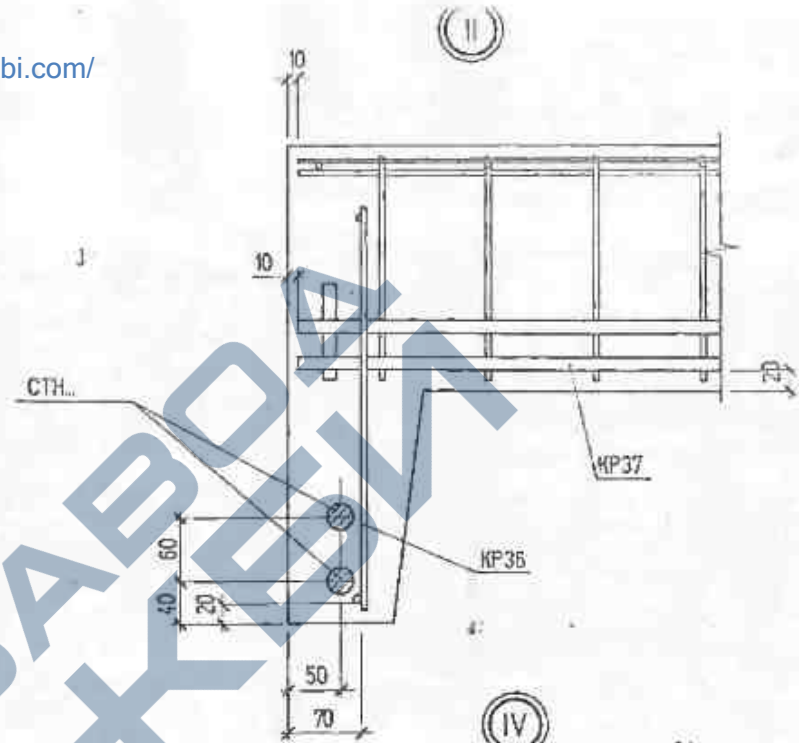
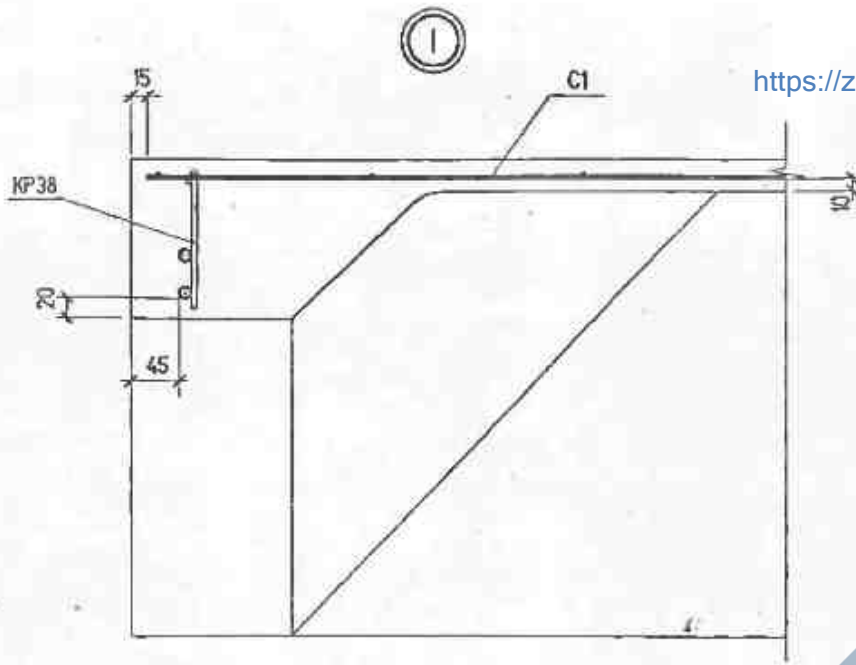


<https://zavodjbi.com/>

№	Имя	Дет.	И. д.	Подпись	Дата

7075-М, 3, 06

<https://zavodjbi.com/>



№ п/п
Лист
Дата
№ п/п
Лист
Дата

Узм.	Калуч.	Лист	№ док.	Подпис.	Дата
ГКП	Бройде				16.08
Инженер	Бушueva				
Инженер	Гранц				
Проверил	Бройде				

7075-М. 3. 07

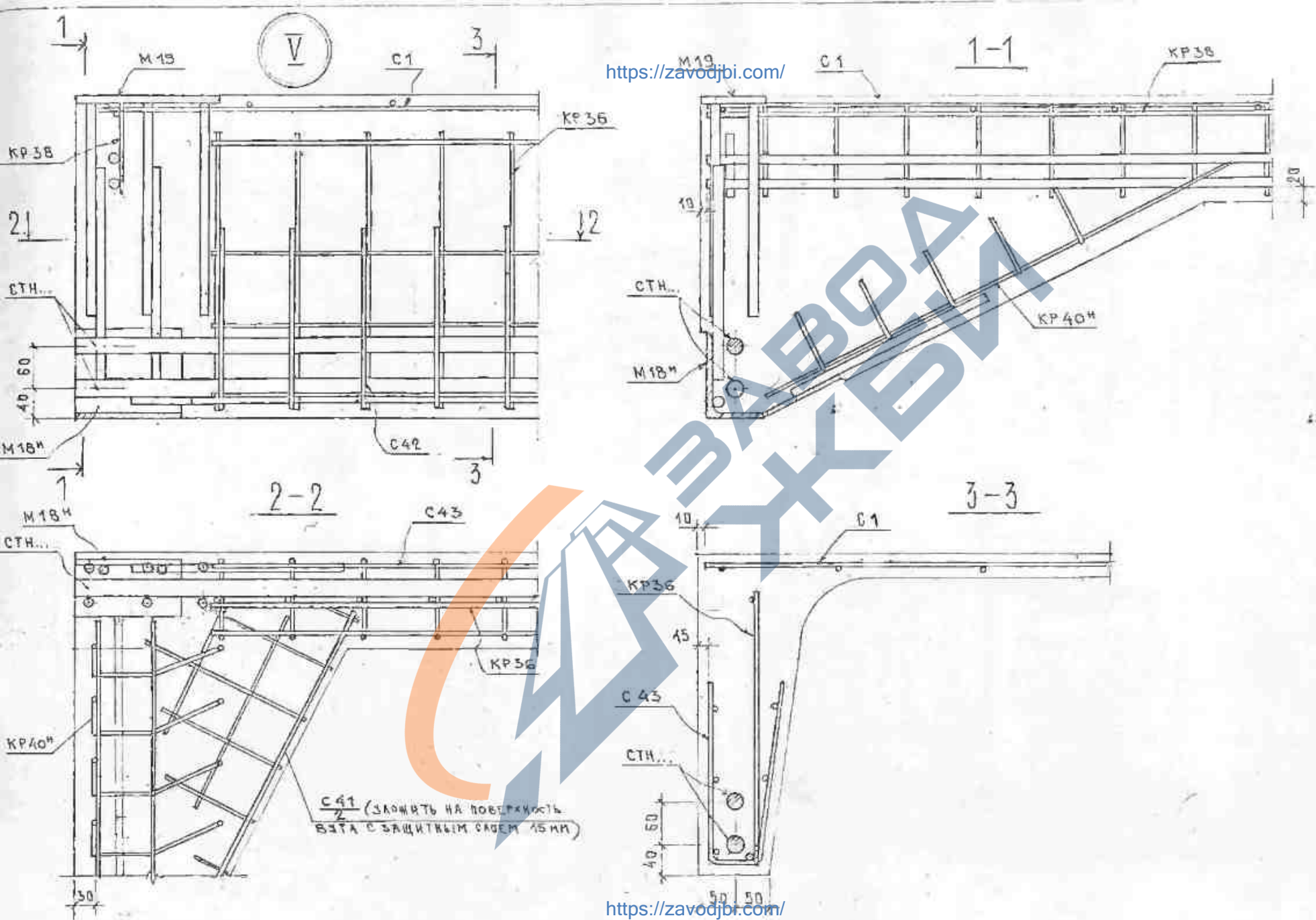
Узлы армирования

I ÷ V

Стадия	Лист	Листов
Р	1	2

000
КБ Энерготехпром
Формат А3

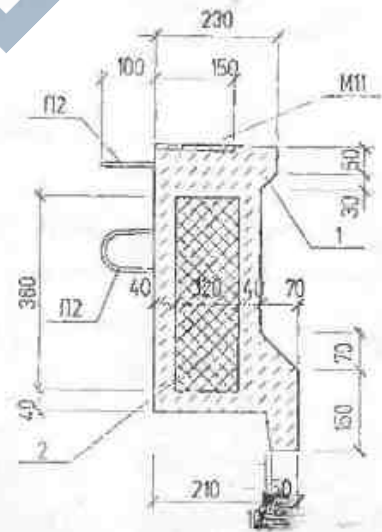
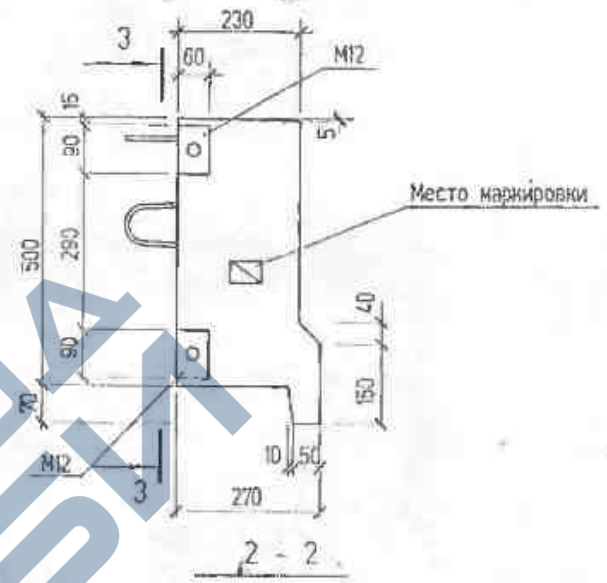
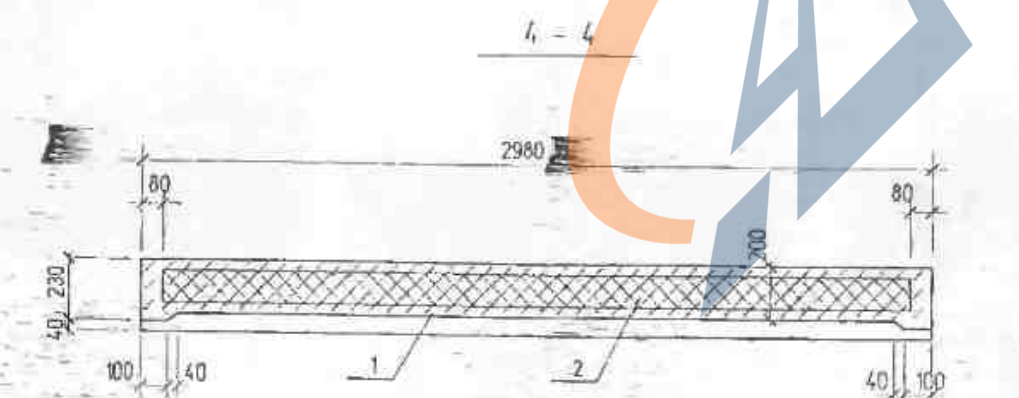
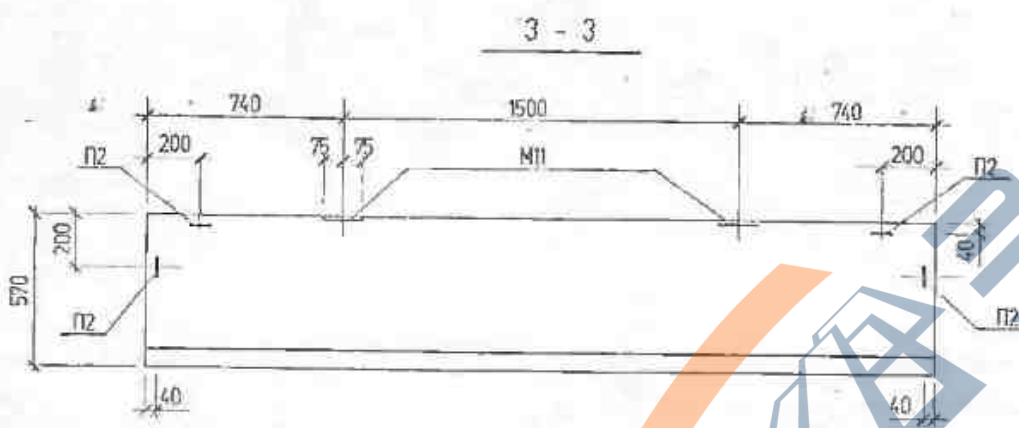
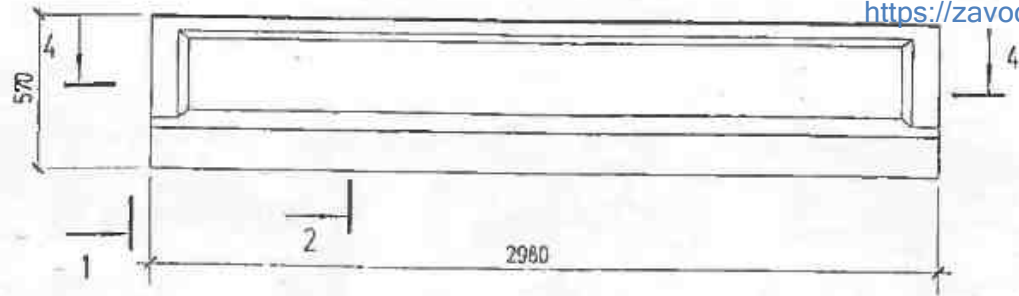
<https://zavodjbi.com/>



<https://zavodjbr.com/>

<https://zavodjbr.com/>

<https://zavodjbi.com/>



Имя	Колос	Лист	№ док.	Подпись	Дата
Г.И.П.		Бройде		<i>[Signature]</i>	29.09
Исполнитель		Бушуева		<i>[Signature]</i>	
Проверил		Бройде		<i>[Signature]</i>	

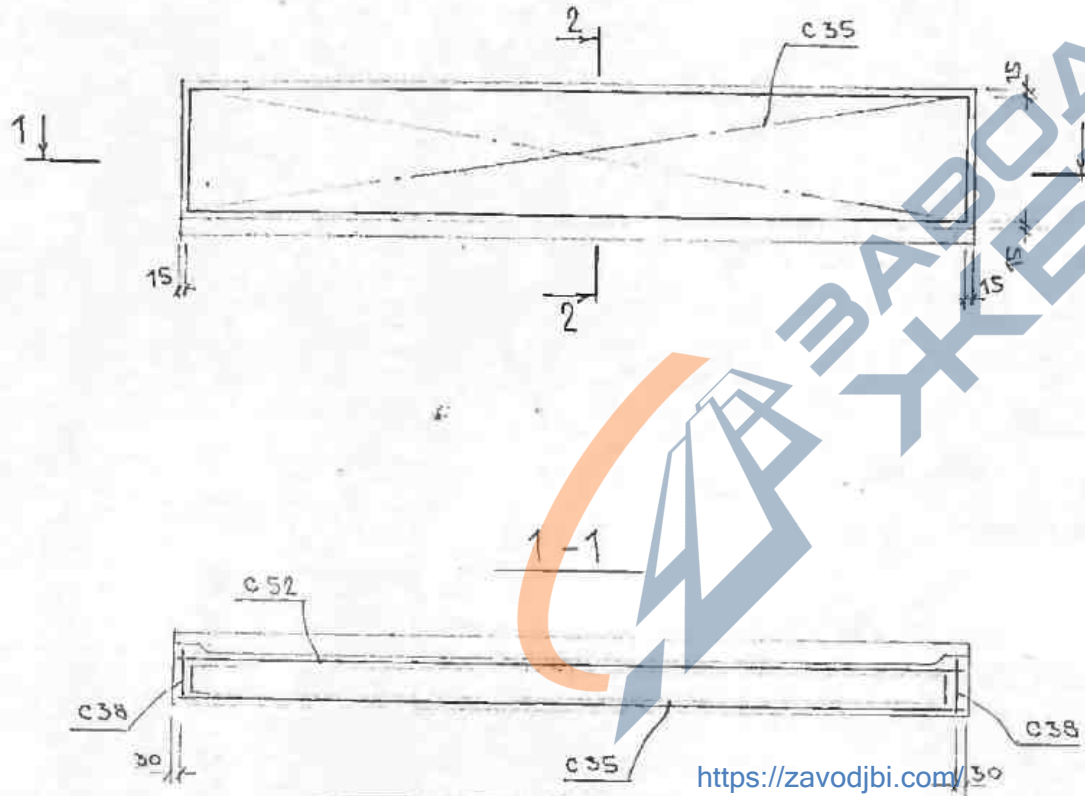
7075 - М. 3. 09 СБ

Карнизная панель
ПК 1

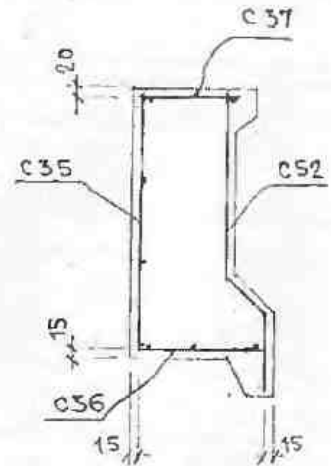
Стадия	Масса	Масштаб
Р	555	
Лист 1	Листов 2	
000		
ТБ Эндриптехпром		

<https://zavodjbi.com/>

АРМАТУРНЫЙ ЧЕРТЕЖ <https://zavodjbi.com/>



2-2



ИЗДЕЛИЯ АРМАТУРНЫЕ

АРМАТУРА КЛАССА

<https://zavodjbi.com/>

ГОСТ 5781-82

ГОСТ 6727-80

ИТОГО

МАРКА ИЗДЕЛИЯ	АРМАТУРА КЛАССА															ИТОГО
	А III B				ГОСТ 5781-82						A I		B p I			
	∅25	∅22	∅20	ИТОГО	∅32	∅28	∅25	∅20	∅12	ИТОГО	∅8	ИТОГО	∅5	∅3	ИТОГО	
ПК	-	-	-	-	-	-	-	-	-	-	-	-	-	3,88	3,88	3,88
К1; К1-1	-	-	-	-	-	-	-	109,00	-	109,00	10,92	10,92	2,72	-	2,72	122,64
К2; К2-1	-	-	-	-	167,60	90,80	-	-	-	258,40	14,08	14,08	4,64	-	4,64	277,12
Р1	-	-	-	-	-	-	45,70	20,96	90,56	157,22	-	-	-	-	-	157,22
П1	-	-	118,16	118,16	-	-	-	-	49,04	49,04	9,36	9,36	27,22	23,64	51,36	227,92
П1-к; П2	-	142,56	-	142,56	-	-	-	-	49,04	49,04	9,36	9,36	27,22	23,64	51,36	252,32
П2-к	184,20	-	-	184,20	-	-	-	-	49,04	49,04	9,36	9,36	27,22	23,64	51,36	293,96
ПК1	-	-	-	-	-	-	-	-	-	-	1,17	1,17	-	3,56	3,56	4,73

2.17

ИЗДЕЛИЯ ЗАКАЛАННЫЕ

АРМАТУРА КЛАССА

ПРОКАТ МАРКИ

ИЗДЕЛИЯ АРМАТУРНЫЕ

МАРКА ИЗДЕЛИЯ	АРМАТУРА КЛАССА															ИТОГО	ИТОГО	ВСЕГО		
	А III				A I						BCT 3									
	ГОСТ 5781-82				ГОСТ 19903-74						ГОСТ 8510-72									
	∅16	∅12	∅10	ИТОГО	∅20	∅16	∅14	∅12	∅8	ИТОГО	∅=20	∅=10	∅=8	∅=6	∅=2				ИТОГО	L125-30-3
ПК	-	1,04	1,12	2,16	-	-	-	-	1,28	1,28	-	5,22	-	0,24	-	5,46	-	8,90	3,88	12,78
К1	-	2,88	-	2,88	-	-	-	1,88	-	1,88	-	-	4,92	-	-	4,92	-	9,68	122,64	132,32
К1-1	-	5,40	-	5,40	-	-	-	1,88	-	1,88	-	-	10,58	-	-	10,58	-	17,86	122,64	140,50
К2	-	2,88	-	2,88	-	4,22	-	-	4,22	-	-	4,92	-	-	4,92	-	-	12,02	277,12	289,14
К2-1	-	5,40	-	5,40	-	4,22	-	-	4,22	-	-	10,58	-	-	10,58	-	-	20,20	277,12	297,32
Р1	11,84	5,50	-	17,14	-	-	3,72	-	3,72	2,76	20,64	-	-	-	23,40	-	-	44,26	157,22	201,48
П1	-	20,92	-	20,92	18,16	-	-	-	18,16	-	14,10	3,04	-	0,4	17,54	7,48	-	63,70	227,92	291,62
П1-к	-	28,68	-	28,68	18,16	-	-	-	18,16	2,48	14,10	4,52	-	0,4	28,30	22,48	-	97,62	252,32	349,94
П2	-	20,92	-	20,92	18,16	-	-	-	18,16	-	14,10	3,04	-	0,4	17,54	7,48	-	63,70	252,32	316,02
П2-к	-	28,68	-	28,68	18,16	-	-	-	18,16	2,48	14,10	11,32	-	0,4	28,30	22,48	-	97,62	293,96	391,58
ПК1	-	1,04	1,12	2,16	-	-	-	-	1,28	1,28	-	5,22	-	0,24	-	5,46	-	8,90	4,73	13,63

2.2

<https://zavodjbi.com/>

КОМ.	КОЛ. Ш.	АУСТ.	ИЗД.	ТОД.	ИЗМ.	ДАТА
2	-	1-93	Б/И	10.03.93		
ЭКВ.	Б/И	ИЗМ.	ИЗМ.	ИЗМ.	ИЗМ.	ИЗМ.

7075-М.3.08 BC

СТАВКА	АУСТ.	ИЗМ.
1	1	1