

<https://zavodjbi.com/>

Правительство Москвы
МНИИТЭП

ПРОЕКТЫ НА ОСНОВЕ КОНСТРУКЦИИ И ИЗДЕЛИИ ТЕРРИТОРИАЛЬНОГО КАТАЛОГА
ЖЕЛЕЗОБЕТОННЫЕ КОНСТРУКЦИИ ПАНЕЛЬНЫХ ЖИЛЫХ ДОМОВ С УЗКИМ ШАГОМ НЕСУЩИХ СТЕН
ДЛЯ 5 7 9 и 14 и ЭТАЖНЫХ БЛОК СЕКЦИИ П 46М и 14 и ЭТАЖНЫХ БЛОК СЕКЦИИ П 55М

5 РС 41 – 75
ПАНЕЛИ НАРУЖНЫХ СТЕН
КЕРАМЗИТОБЕТОННЫЕ ТРЕХСЛОЙНЫЕ

Москва 2003г

<https://zavodjbi.com/>

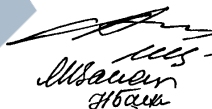
Правительство Москвы
МНИИТЭП

ПРОЕКТЫ НА ОСНОВЕ КОНСТРУКЦИЙ И ИЗДЕЛИИ ТЕРРИТОРИАЛЬНОГО КАТАЛОГА
ЖЕЛЕЗОБЕТОННЫЕ КОНСТРУКЦИИ ПАНЕЛЬНЫХ ЖИЛЫХ ДОМОВ С УЗКИМ ШАГОМ НЕСУЩИХ СТЕН
ДЛЯ 5 7 9 и 14 и ЭТАЖНЫХ БЛОК - СЕКЦИЙ П 46М и 14-и ЭТАЖНЫХ БЛОК СЕКЦИЙ П 55М

5 РС 41 – 75

ПАНЕЛИ НАРУЖНЫХ СТЕН КЕРАМЗИТОБЕТОННЫЕ ТРЕХСЛОЙНЫЕ

Главный инженер института
Главный конструктор института
Начальник ОСК
Главный специалист ОСК



Е Е Никитин
Г И Шапиро
М В Ванга
Н Н Баско

Москва 2003г

Введено в действие МНИИТЭП
Приказ № 7 ТО от 30.05.2003г

<https://zavodjbi.com/>

ОБОЗНАЧЕНИЕ	НАИМЕНОВАНИЕ	Стр
5PC 4I-75 ПЗ	Пояснительная записка	4 5
5PC 4I-75 НИ	Номенклатура изделий	6 9
5PC 4I-75 PC	Ведомость расхода стали	9А 9Б
5PC 4I-75 OI СБ	Панели 5НП I-1, 5НП I-2 Сборочный чертёж	10 17
- " - O2 СБ	Панель 5НП 6-1 Сборочный чертёж	18 20
- " - O3 СБ	Панели 5НП 6-1O1и, 5НП 6-1O2и Сборочный чертёж	21 24
- " - O4 СБ	Панель 5НП 8-65 Сборочный чертёж	25 27
- " - O5 СБ	Панель 5НП 8-66 Сборочный чертёж	28 30
- " - O6 СБ	Панель 5НП 8-28 Сборочный чертёж	31 33
- " - O7 СБ	Панель 5НП 8-27 Сборочный чертёж	34 36
- " - O8 СБ	Панели 5НП 8-1, 5НП 8-14 Сборочный чертёж	37 43
- " - O9 СБ	Панель 5НП 8-2 Сборочный чертёж	44 46
- " - IO СБ	Панели 5НП 8-1А, 5НП 8-14А Сборочный чертёж	47 50
- " - II СБ	Панель 5НП 8-23 Сборочный чертёж	51 53
- " - I2 СБ	Панель 5НП 8-24 Сборочный чертёж	54 56
- " - I3 СБ	Панели 5НП 6-27, 5НП 6-28 Сборочный чертёж	57 62
- " - I4 СБ	Панели 5НП 8-9, 5НП 8-10 Сборочный чертёж	65 68
- " - I5 СБ	Панели 5НП 8-33, 5НП 8-34 Сборочный чертёж	69 72
- " - I6 СБ	Панели 5НП 8-63, 5НП 8-64 Сборочный чертёж	73 76
- " - I7 СБ	Панели 5НП 6828-1, 5НП 6828-2 Сборочный чертёж	77 82
- " - I8 СБ	Панели 5НП 6828-3, 5НП 6828-4 Сборочный чертёж	83 85
- " - I9 СБ	ПАНЕЛИ 5НП 8-161, 5НП 8-168 Сборочный чертёж	86 89
5PC 4I-75	ПАНЕЛИ 5НП 29 28 5НП 30 28 Сборочный чертёж	89 111
5PC 4I-75 У	Узлы габаритные	90 113
5PC 4I-75 УА	Узлы арматурные	114 118
5PC 4I-75 УУ	Узлы раскладки уплотнителя	119 120
5PC 4I-75	Каркасы Сборочный чертёж	121 123
5PC 4I-75	Сетки Сборочный чертёж	124 129
5PC 4I-75	Дискретная связь Сборочный чертёж	130
5PC 4I-75	Петли Сборочный чертёж	131 133
5PC 4I-75	Закладные детали Сборочный чертёж	134 137
5PC 4I-75	Пакеты утеплителя	138 150
5PC 4I-75	Информационная карта	151



ДОКЪВОР 1-539 - 3214 <https://zavodjbi.com/>

				5PC 4I-75	
				Содержание	
				Страниц	Листов
				Р	Г
				МНИИТЭП	
				ОСК	

- 11 Монтажные / подъемные / петли должны изготавливаться из горячекатаной арматурной стали класса марок Ст3сп2 и Ст3пс2 / ГОСТ 5781 82 /
В случае если возможен монтаж изделия при температуре ниже минус 40 °С для петель не допускается применять сталь марки Ст3пс2
- 12 В изделиях предусмотрены сварные закладные детали для их изготовления применяется сталь марки Ст3кп2 / ГОСТ 535 88 / и арматурная сталь класса А I А II / ГОСТ 5781 82 / для анкеров
Закладные детали должны изготавливаться в соответствии с ГОСТ 10922 90 ГОСТ 14098 91 и Рекомендациям по проектированию стальных закладных деталей для железобетонных конструкции НИИЖБ
- 13 Замена арматурной стали классов А III и А II в арматурных изделиях и закладных деталях на термомеханически упрочненную свариваемую арматуру класса А 400С и класса А 500С производится в соответствии с Территориальными строительными нормами г Москвы ТСН 102 00 Железобетонные конструкции с арматурой классов А 500С и А 400С
- 14 Значения действительных отклонении геометрических параметров изделия не должны превышать предельных величин указанных в таблице 6 ГОСТ 11024 84*
- 15 Заполнение оконных и дверных проемов осуществляется на заводе изготовителе
Марки комплектов оконных и дверных блоков определяются авторами проекта
Узлы установки теплозащитных окон и дверей смотри альбом **выпущенный** мастерской №5
- 16 Подъем погрузка и монтаж панели должен производиться с применением подъемных приспособлений обеспечивающих самобалансирование усилия в грузовых стропах
Панели должны перевозиться на специально оборудованных панелевозах с опиранием на внутренний слой
Необходимо принять меры по предотвращению опрокидывания панели при отделке, складировании и транспортировании
- 17 Изделия должны храниться на складе в кассетных установках в вертикальном положении рассортированные по маркам и установленные на деревянные прокладки под внутренним слоем приняв меры против опрокидывания панели
- 18 Систематический контроль всех параметров бетона арматурной стали а также изделия в целом должен осуществляться в соответствии с требованиями ГОСТ 11024 84*
- 19 Перед применением в строительстве изделия должны быть проверены в условиях транспортировки и монтажа
- 20 Перед массовым изготовлением панели так же необходимо проверить надежность монтажных (подъемных) петель и закладных деталей
- 21 Исходное сырье для изготовления изделия должно применяться с обязательным радиологическим контролем

22 Минимальный предел огнестойкости наружных панелей Е30 класс пожарной опасности КО установленные СНиП 21 01 97* Пожарная безопасность здания и сооружений обеспечивается конструкцией наружных панелей

23 Маркировка узлов

$\frac{2}{\text{на лист 1}}$ $\frac{\text{номер узла}}{\text{номер листа}}$ на котором расположен узел

№ п/п	МАРКА ИЗДЕЛИЯ по ГОСТ	МАРКА ИЗДЕЛИЯ по ПРОЕКТУ	Эскиз ИЗДЕЛИЯ	ПАРАМЕТРЫ ИЗДЕЛИЯ							ОБЪЕМ, м ³										№ СТРАНИЦЫ
				РАЗМЕРЫ			ПЛОЩАДЬ, м ²	ОБЪЕМ, м ³	ПРОЕКЦИОННАЯ МАССА, т	КЕРАМИЧЕСКОЕ ПОКРЫТИЕ	ТОПОГРАФИЧЕСКАЯ РАБ. ЧАСТЬ	ИМПОРТ ПСБ 25	ИМПОРТ МИН. ВЛАД.	ИМПОРТ		ИМПОРТ		17	18	19	
				Д	Ш	В								МАРКА	МАРКА	25	75				
11	12	13	14	15	16	17	18	19	20												
1		5НП1-1		7190	340	2860	15 68	4 79	4 503	1 254	1 285	0 19			2,005	0 056				10 17	
2		5НП1-2		7190	340	2860	15 68	4 79	4 503	1 254	1 285	0 19			2 005	0 056				10 17	
3		5НП6.1		4190	340	2860	9 11	2 74	2 60	0 73	0 75	0 10			1 11	0,06				18 20	
4		5НП6 101		4085	340	2860	8 72	2 59	1 95	0 65	0 74	0 11			1 06	0 03				21-24	
5		5НП6 102		4085	340	2860	8 72	2 59	1,95	0 65	0 74	0,11			1,06	0,03				21 24	
6		5НП627		4190	340	2860	9 07	2 75	2 61	0 73	0 76	0,10			1,11	0 06,				57 62	
7		5НП6 28		4190	340	2860	9 07	2 75	2 61	0 73	0 76	0 10			1 11	0 06				57 64	

НАЧ. ОТД.	В. НАЧ.	<i>Мих</i>
ГЛ. СПЕЦ.	Б. АСКО	<i>Мих</i>
РУК. ГР.	КОМИССАРОВА	<i>Мих</i>
РАЗРАБ.	ТЕЛЕЩИЦКАЯ	<i>Мих</i>
ПРОВЕР.	КОМИССАРОВА	<i>Мих</i>
И. КОНТР.	ГУРЕВИ	<i>Мих</i>

5РС 41-75 НИ

Номенклатура
изделий

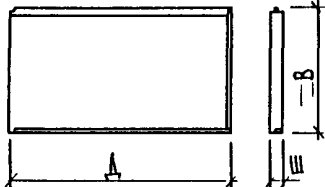
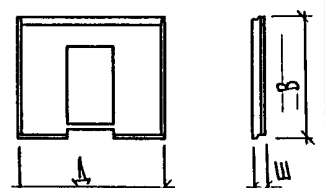
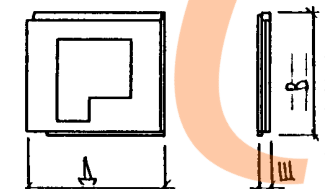
СТАДИЯ	ЛИСТ	ЛИСТОВ
Р	1	4
МНИИТЭП ОСК		

<https://zavodjbi>

ИНВЕНТАРЬ ПОДПИСЬ Я. Д. ПЛА. БЕЛАН ИВ. И
 ЛИСТ № 5
 ГАИЦЕВ В. В.

1	2	3	4	5	6	7	8	9	10	11	12	13	14	15	16	17	18	19	20
17		5НП8-33		2785	340	2860	596	169	170	0.477	0.484	0.07		0.631	0.028				69.72
18		5НП8-34		2785	340	2860	596	169	170	0.477	0.474	0.07		0.641	0.028				69.72
19		5НП8-27		2885	340	2860	704	1582	1636	0.457	0.494	0.06		0.544	0.027				34.36
20		5НП8-28		2885	340	2860	704	1582	1636	0.457	0.494	0.06		0.544	0.027				31.33
21		5НП8-63		2890	340	2860	621	184	1799	0.497	0.528	0.07		0.692	0.053				73.76
22		5НП8-64		2890	340	2860	621	184	1799	0.497	0.528	0.07		0.692	0.053				73.76
23		5НП8-65		2890	340	2860	558	157	1562	0.446	0.446	0.06		0.562	0.056				25.27
24		5НП8-66		2890	340	2860	558	157	1562	0.446	0.446	0.06		0.562	0.056				28.30

СОГЛАСОВАНО
 ГИП М.С. БИНАЕВ
 ПОДПИСЬ И ДАТА
 ИГОЛА

1	2	3	4	5	6	7	8	9	10	11	12	13	14	15	16	17	18	19	20	
25		5НП6828-1		6845	340	2860	19 58	6 28	5 90	1,57	1 57	0,16		2 91	0 03				77 82	
26		5НП6828-2																		
27		5НП6828-3																		
28		5НП6828-4			6845	340	2860	19 58	6 28	5 90	1 57	1 57	0 16		2 91	0 03				83 85
29		5НП3028		2990	340	2860													89 1	
30		5НП2928			2890	340	2860													89 1
31		5НП8-167																		
32		5НП8-168			2785	340	2860	5 50	1,53	1,56	0 474	0 441	0 06		0 55	0 028				86 89

инд. №подл. | подпись и дата | взвешивание | тип | с. |

инв.№подл.	подпись и дата	взам.инв.№
------------	----------------	------------

ФОРМАТ	Зона	Позиция	ОБОЗНАЧЕНИЕ	НАИМЕНОВАНИЕ	КОЛ НА ИСПОЛ									ПРИМЕЧ.	
					01	02	03	04	05	06	07	08	09		
				ДОКУМЕНТАЦИЯ											
А3			5РС 41 75 5НП 01СБ	СБОРОЧНЫЙ ЧЕРТЕЖ	×	×									
			5РС 41 75 5НП 02СБ	СБОРОЧНЫЙ ЧЕРТЕЖ			×								
			5РС 41 75 5НП 03СБ	СБОРОЧНЫЙ ЧЕРТЕЖ				×	×						
			5РС 41 75 5НП 04СБ	СБОРОЧНЫЙ ЧЕРТЕЖ						×					
			5РС 41 75 5НП 05СБ	СБОРОЧНЫЙ ЧЕРТЕЖ							×				
			5РС 41 75 5НП 06СБ	СБОРОЧНЫЙ ЧЕРТЕЖ								×			
			5РС 41 75 5НП 07СБ	СБОРОЧНЫЙ ЧЕРТЕЖ									×		
			5РС 41 75 ПЗ	ПОЯСНИТЕЛЬНАЯ ЗАПИСКА	×	×	×	×	×	×	×	×	×	×	×
			5РС 41 75 РС	ВЕДОМОСТЬ РАСХОДА СТАЛИ	×	×	×	×	×	×	×	×	×	×	×
			5РС 41 75 У	УЗЛЫ ГАБАРИТНЫЕ	×	×	×	×	×	×	×	×	×	×	×
			5РС 41 75 УУ	УЗЛЫ УТЕПЛИТЕЛЬНЫЕ	×	×	×	×	×	×	×	×	×	×	×
			5РС 41 75 УА.	УЗЛЫ АРМАТУРНЫЕ	×	×	×	×	×	×	×	×	×	×	×

ИЩЛОТД	БАНАГ	<i>М.М.М.</i>
П.П.П.	БАСКО	<i>П.П.П.</i>
РУКЛР	КОМИССАРОВА	<i>К.К.К.</i>
РАЗРАБ	ТЕЛЕШНИКОВА	<i>Т.Т.Т.</i>
ПРОВЕР	КОМИССАРОВА	<i>К.К.К.</i>
И.КОНТР	ГУРЕВИН	<i>Г.Г.Г.</i>

5 РС 41-75 5НП 01-07СБ

ПАНЕЛИ 5НП1 1 5НП1 2, 5НП6-1
5НП6-101 5НП6-102, 5НП8-65
5НП8-66 5НП8-28 5НП8-27

СТАДИЯ	ЛИСТ	ЛИСТОВ
Р	1	7
МНИИТЭП		
ДСК		

инв.№подл.	подпись и дата	взам.инв.№
------------	----------------	------------

ФОРМАТ	Зона	Позиция	ОБОЗНАЧЕНИЕ	НАИМЕНОВАНИЕ	КОЛ НА ИСПОЛ									ПРИМЕЧ.	
					01	02	03	04	05	06	07	08	09		
				СБОРОЧНЫЕ ЕДИНИЦЫ											
		1	5РС 41 75	ЗАКЛАДНАЯ ДЕТАЛЬ М 31	3	3	2	1	1	1	1	1	1	1	
		2		М 33Д	4	4	2	2	2	2	2	2	2		
		3		М 34ПР						1					
		4		М 34ЛЕВ							1				
		5		МБ1 1ПР.			1	1				1	1		
		8	5РС 41 75	ДИСКРЕТНАЯ СВЯЗЬ ДС-1	12	12	6	6	6	5	5	5	5		
		9		СК						2	2	2	2		
		12	5РС 41 75	ПЕТЛЯ П 12ПР						1	1	1	1		
		13		П 12ЛЕВ						1	1	1	1		
		14		П 14ПР	2	2									
		15		П 14ЛЕВ	2	2									

5 НП1 1
5НП 1 2
5НП 6-1
5НП 6-101Н
5НП 6-102Н
5НП 6-65
5НП 6-66
5НП8-28
5НП 8-27

5 РС 41-75 5НП 01-07СБ

ЛИСТ
2

инв.№подл	подпись и дата	взрм.инв.№
-----------	----------------	------------

<https://zavodjbi.com/>

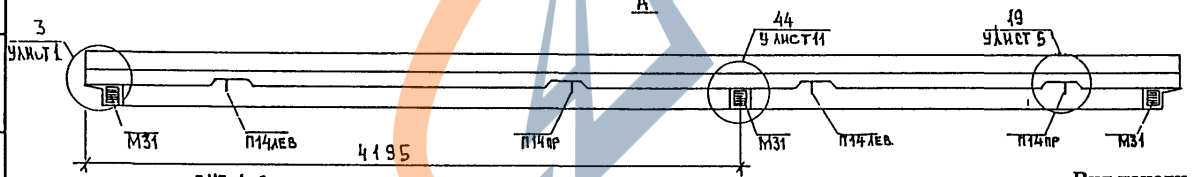
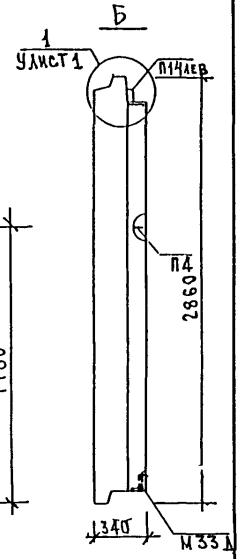
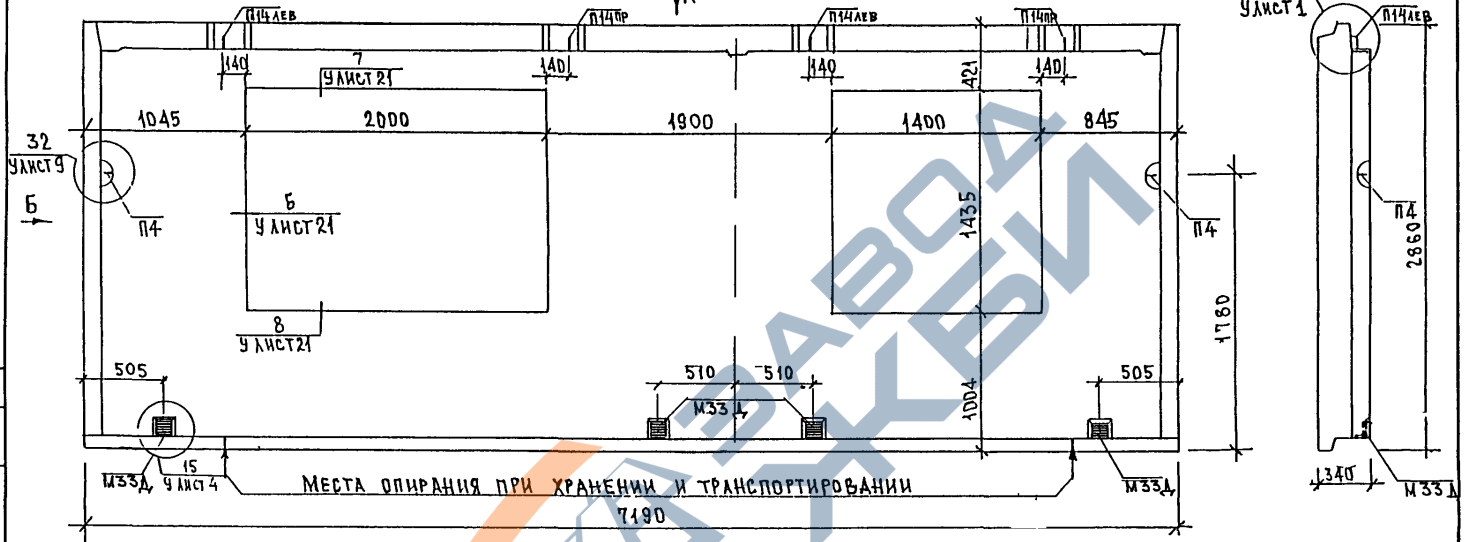
ФОРМАТ Зона Позиция	ОБОЗНАЧЕНИЕ	НАИМЕНОВАНИЕ	КОЛ НА ИСПОЛ									ПРИМЕЧ.			
			01	02	03	04	05	06	07	08	09				
А3	48	5PC 41 75	СЕТКА	С 15	1	1									
	49			С 17			1	1	1						
	50			С 21				2	2	1	1				
	51			С 22						1	1	1	2		
	52			С 23				1	1	2	2	1	1		
	53			С 24										1	
	54			С 25						1	1	1	1		
	55			С 30							1				
	56			С 16			1								
	СТЕРЖНИ														
СТАЛЬ КЛАССА АIII ГОСТ5781-82															
Б4	56		8 АIII L=500	16	16	8	8	8	10	10					
	57		10 АIII L=2300	1	1	1	1	1							
	58		10 АIII L=2350							1	1	1	1		
				5 НП1 1	5 НП 1 2	5 НП 6-1	5 НП 6-101	5 НП 6-102	5 НП 6-65	5 НП 6-66	5 НП 6-28	5 НП 6-27			
5 PC41-75 - 5 НП 01-07СБ											ЛИСТ	5			

инв.№подл	подпись и дата	взрм.инв.№
-----------	----------------	------------

ФОРМАТ Зона Позиция	ОБОЗНАЧЕНИЕ	НАИМЕНОВАНИЕ	КОЛ НА ИСПОЛ									ПРИМЕЧ.		
			01	02	03	04	05	06	07	08	09			
	59	5PC 41 75	10 АIII L=1820						1	1	1	1		
	60		10 АIII L=1700	5	5	2	2	2	1	1	1	1		
	61		10 АIII L=900						1	1	1	1		
	62		10 АIII L=500								10	10		
	63		10 АIII L=2720	2	2	2	2	2	2	3	2			
	64		10 АIII L=7150	2	2									
	65		10 АIII L=4150			2								
	66		10 АIII L=3670				2	2						
	67		10 АIII L=2470									1		
	68		10 АIII L=2690							1				
69		10 АIII L=2850								1				
70		ОС 1	4	4	4	4	4	4	4	4	4	4		
ШПИЛЬКА 4Вр1 L=450				32	32	32	16	16	13	13	11	11		
				5 НП1 1	5 НП 1 2	5 НП 6-1	5 НП 6-101	5 НП 6-102	5 НП 6-65	5 НП 6-66	5 НП 6-28	5 НП 6-27		
5 PC41-75 5 НП 01-07СБ											ЛИСТ	6		

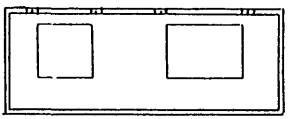
<https://zavodjbi.com/>

5НП1-1
<https://zavodjbi.com/>



Вид панели дан с внутренней стороны

5НП 1-2
ЗЕРКАЛЬНОЕ ОТРАЖЕНИЕ 5НП 1 1



Нач отд	Ванаг	<i>Мана</i>
Гл спец	Баско	<i>Уванг</i>
Рух гр	Скоморохов	<i>Ско</i>
Разработ	Комсорова	<i>Ско</i>
Проверил	Скоморохов	<i>Ско</i>
Норм. контр	Гуревич	<i>Гур</i>

5РС 41-75		5НП 01 СБ	
Панели 5НП 1 1		5НП 1 2	
Сборочный чертеж			
Стадия	Лист	Листов	
Р	1	1	4
МНИИТЭП ОСК			

<https://zavodjbi.com/>

СОГЛАСОВАНО
Ген. инж. С. Сидорова

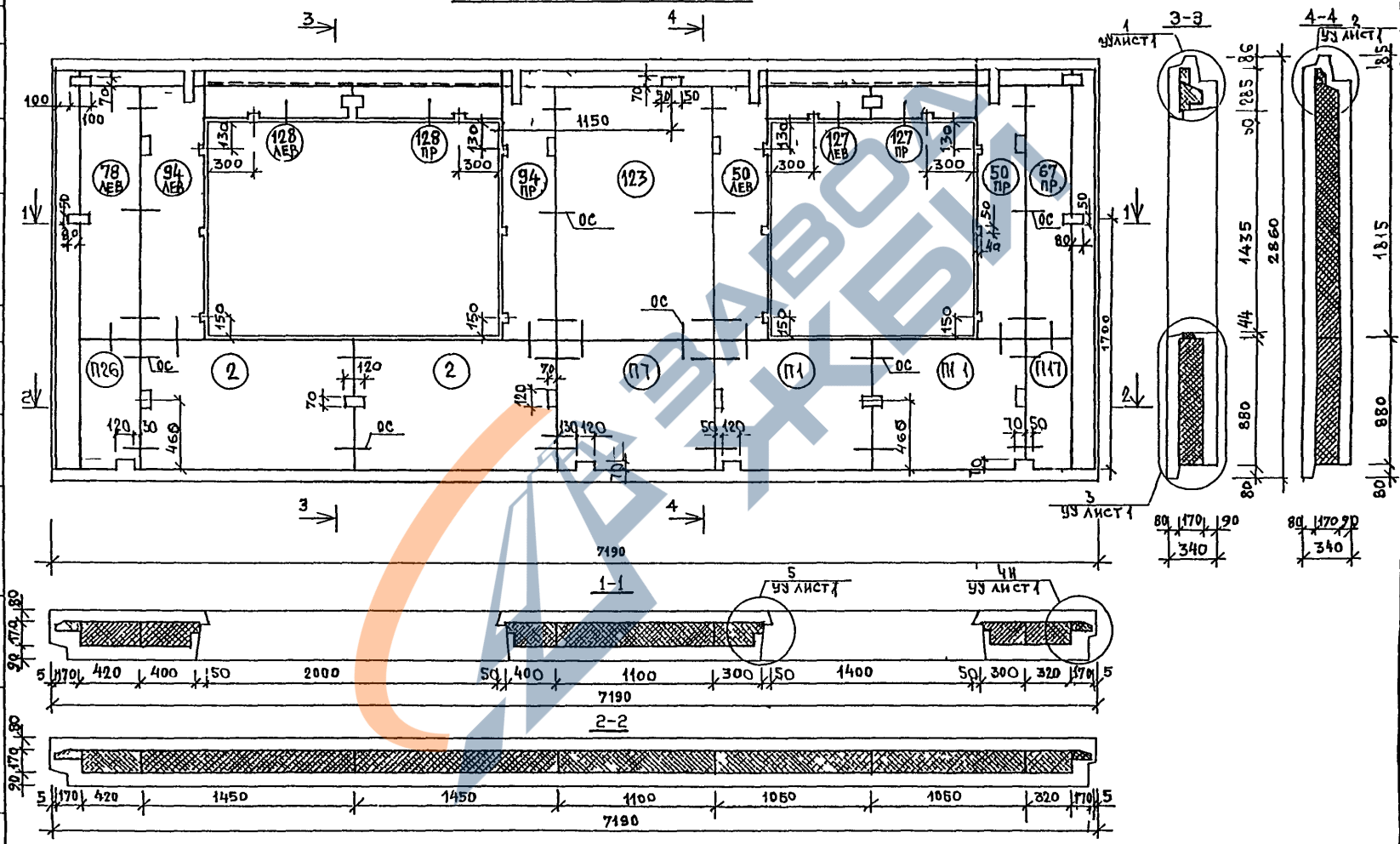
ПОДПИСЬ И ДАТА
Ген. инж. №

ИЗД. № КОМП. ПОДПИСЬ И ДАТА
Ген. инж. №

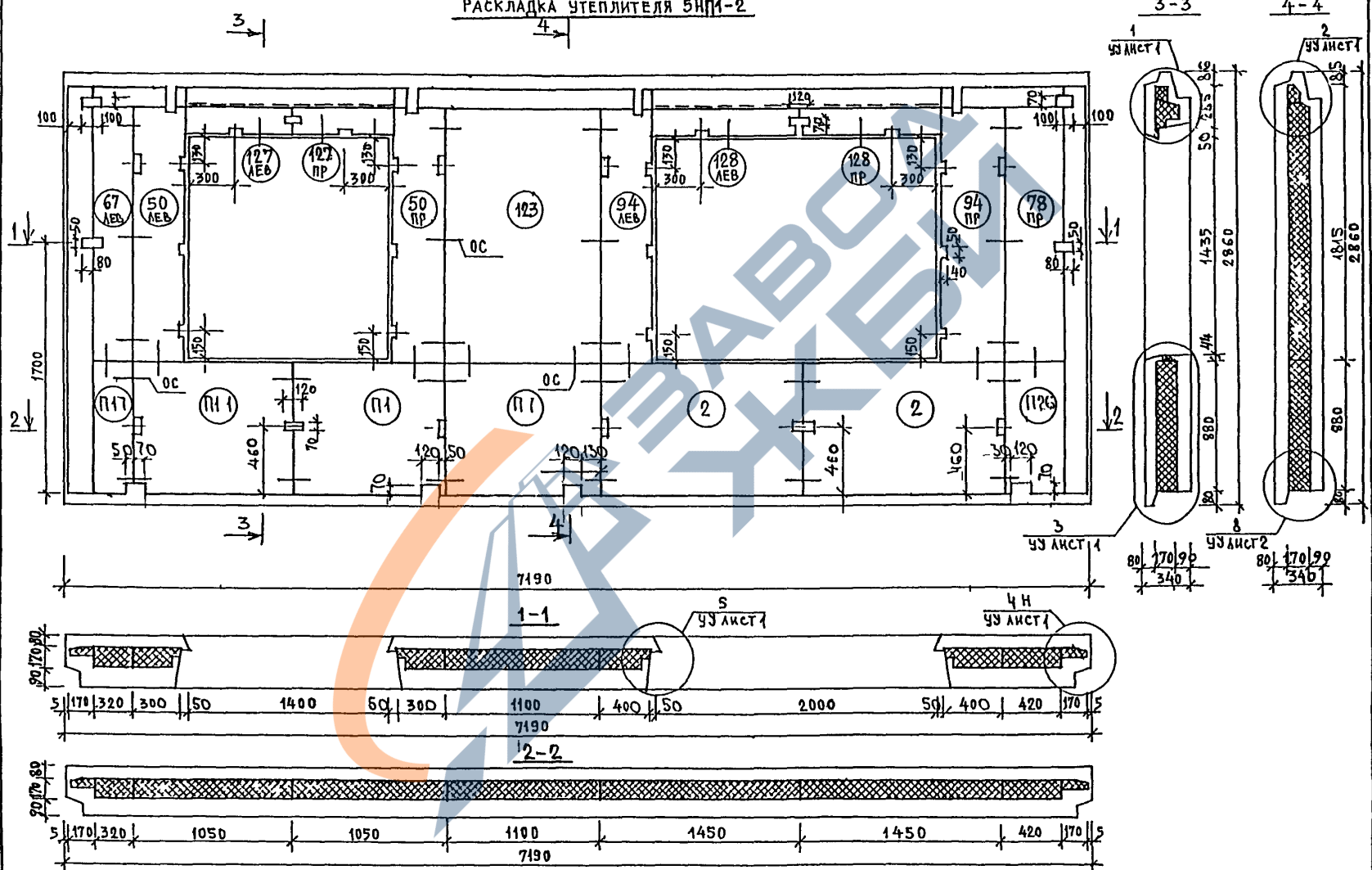
РАСКЛАДКА УТЕПЛИТЕЛЯ 5НП1-1

СОГЛАСОВАНО

СОГЛАСОВАНО



РАСКЛАДКА УТЕПЛИТЕЛЯ 5НП1-2

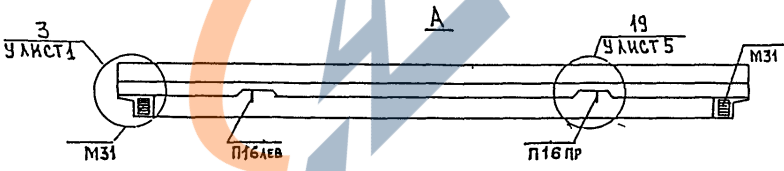
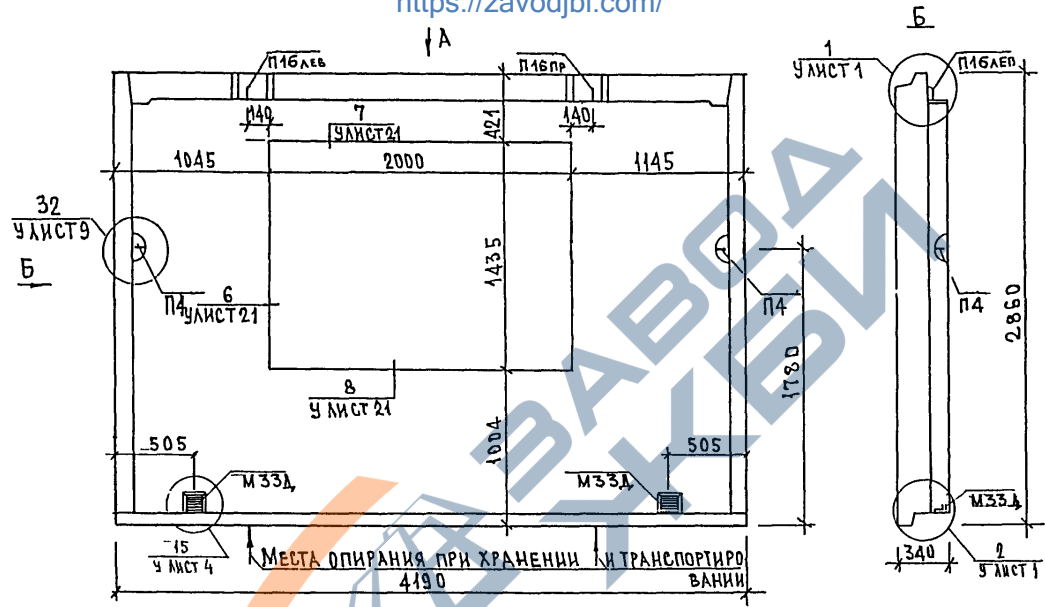


СОГЛАСОВАНО

ИЗВ. И ПОДП. ПРОЕКТА И ДАТА ВЗАИМ. ИЛИ №

5 PC 41-75 5НП 01 СБ	ЛИСТ 3
----------------------	-----------

<https://zavodjbi.com/>



МЕСТА ОПИРАНИЯ ПРИ ХРАНЕНИИ И ТРАНСПОРТИРОВАННИ

Вид панели дан с внутренней стороны

Нач. отд.	Ванаг	<i>Ива</i>
Гл. спец.	Баско	<i>Ива</i>
Рук. гр.	Скоморохова	<i>Ива</i>
Разработ.	Комиссарова	<i>Ива</i>
Проверил.	Скоморохова	<i>Ива</i>
Норм. контр.	Гуревич	<i>Ива</i>

5РС 41-75		5НП 02 СБ	
Панель 5НП G 1		Сборочный чертеж	
Стадия	Лист	Листов	
Р	1	3	
МНИИТЭП ОСК			

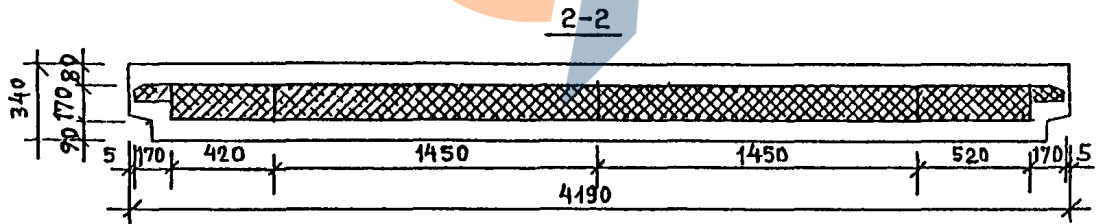
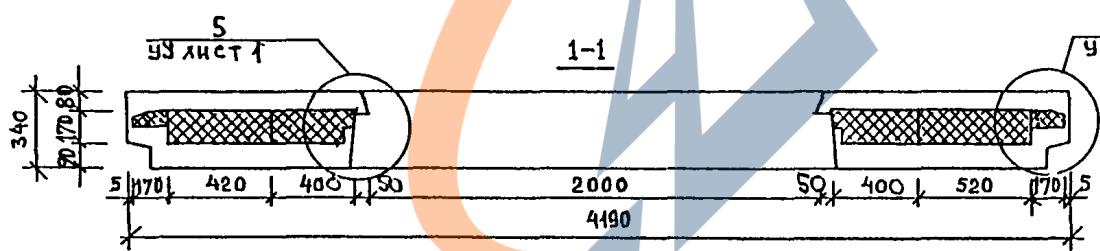
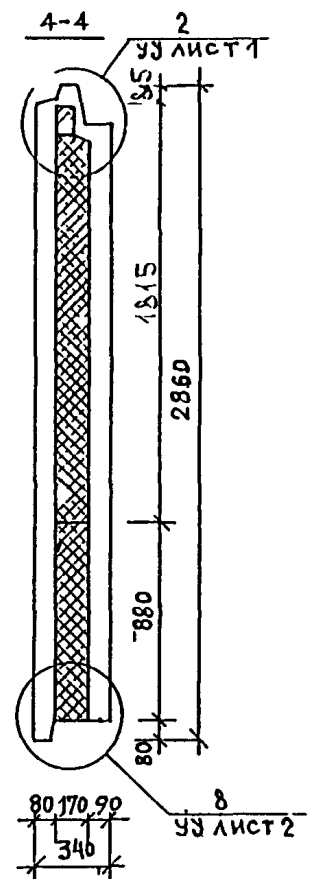
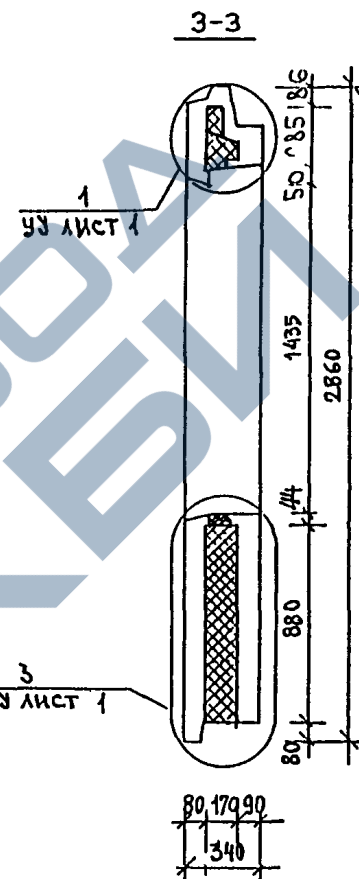
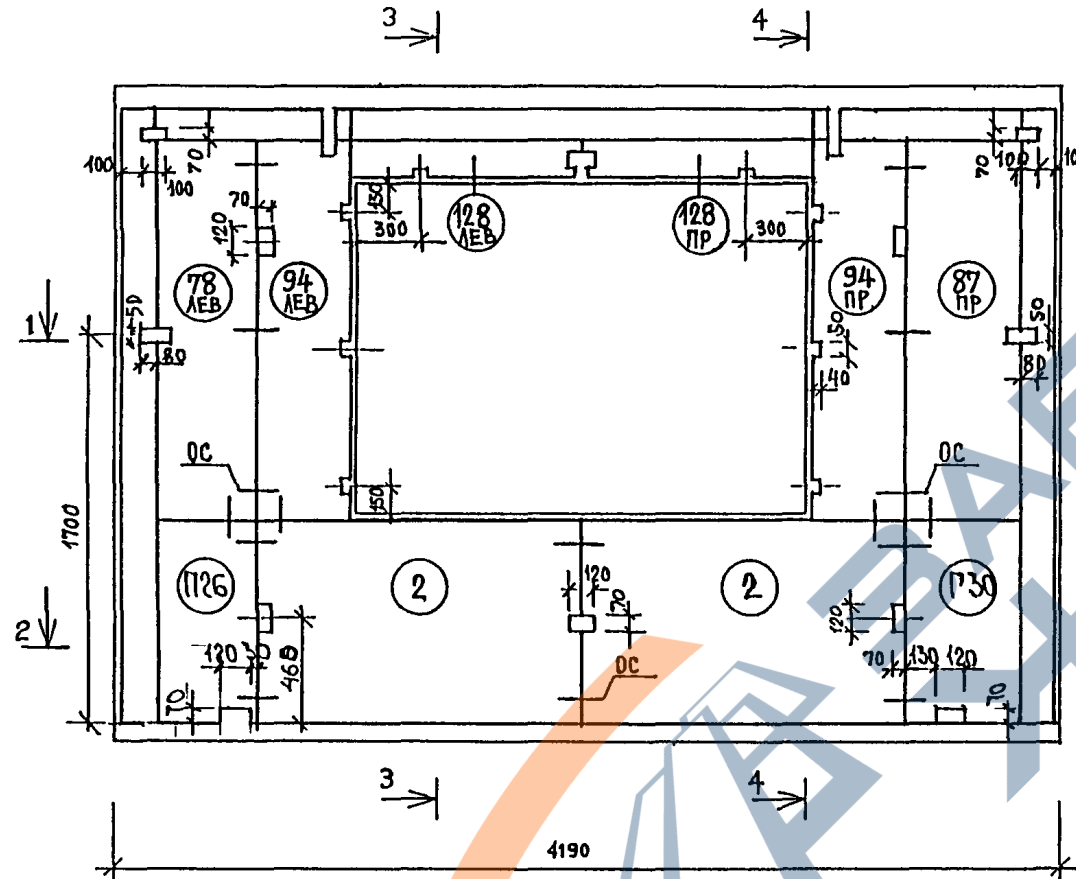
<https://zavodjbi.com/>

СОГЛАСОВАНО

Имя	Подпись	Дата

Имя	Подпись	Дата

РАСКЛАДКА УТЕПЛИТЕЛЯ ЭНП6-1



5.РС 41-75 5НП 02 СБ

ЛИСТ
2

И.Н. ПОДА. ПОДАТЬ И ДАТА ВЗРАЩ. В.Н.

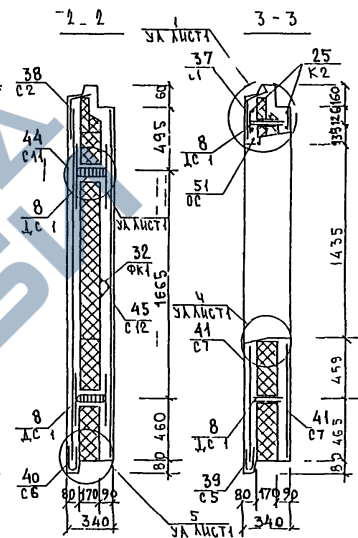
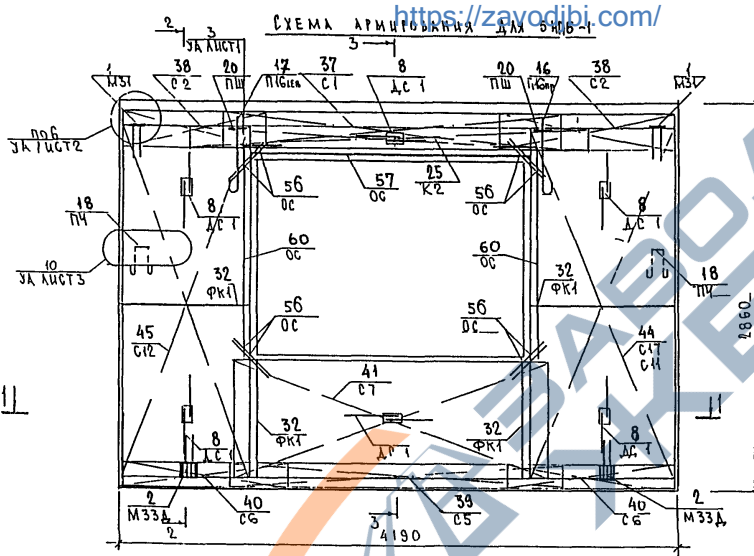
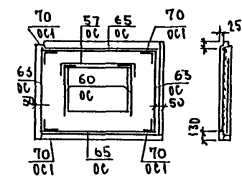


СХЕМА РАСКЛАДКИ ОТДЕЛЬНЫХ СТЕЖЕН В НАРУЖНОМ СЛЕ

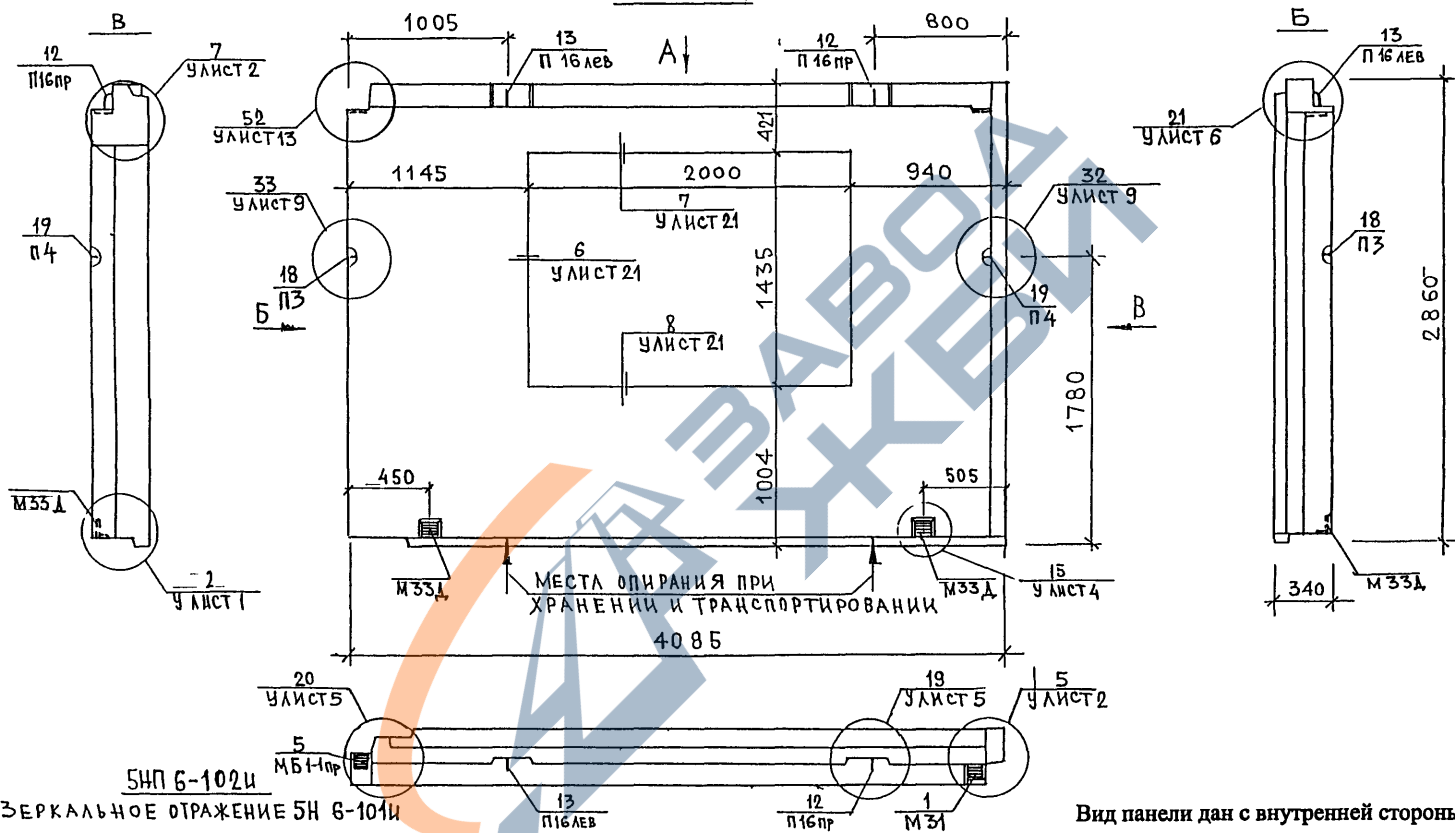


КРМ № ПОЛІ ПІДАРИСЬ І АЛК. ВІКАМ ІНШІ №

<https://zavodjbi.com/>

<https://zavodjbi.com/>

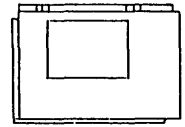
5НП6-101и



5НП 6-102и

ЗЕРКАЛЬНОЕ ОТРАЖЕНИЕ 5Н 6-101и

Вид панели дан с внутренней стороны



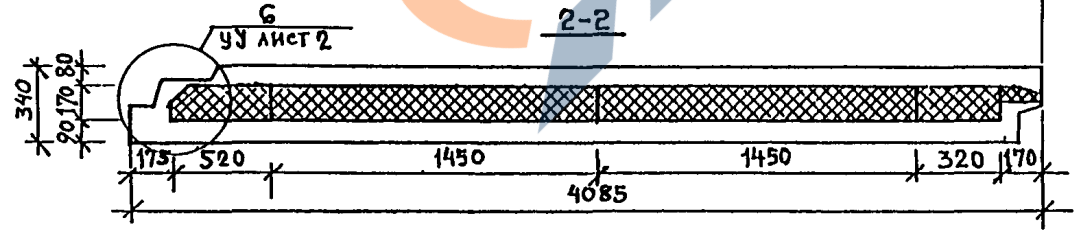
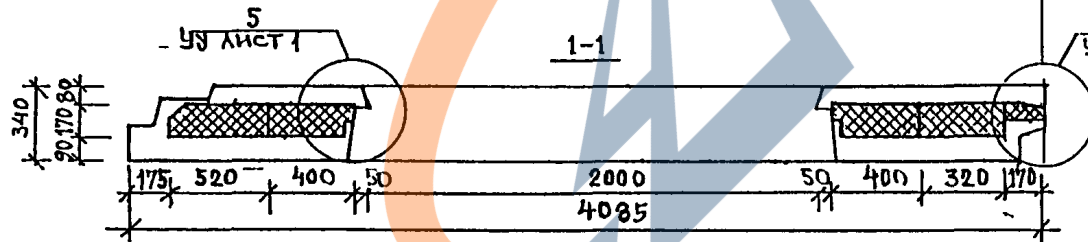
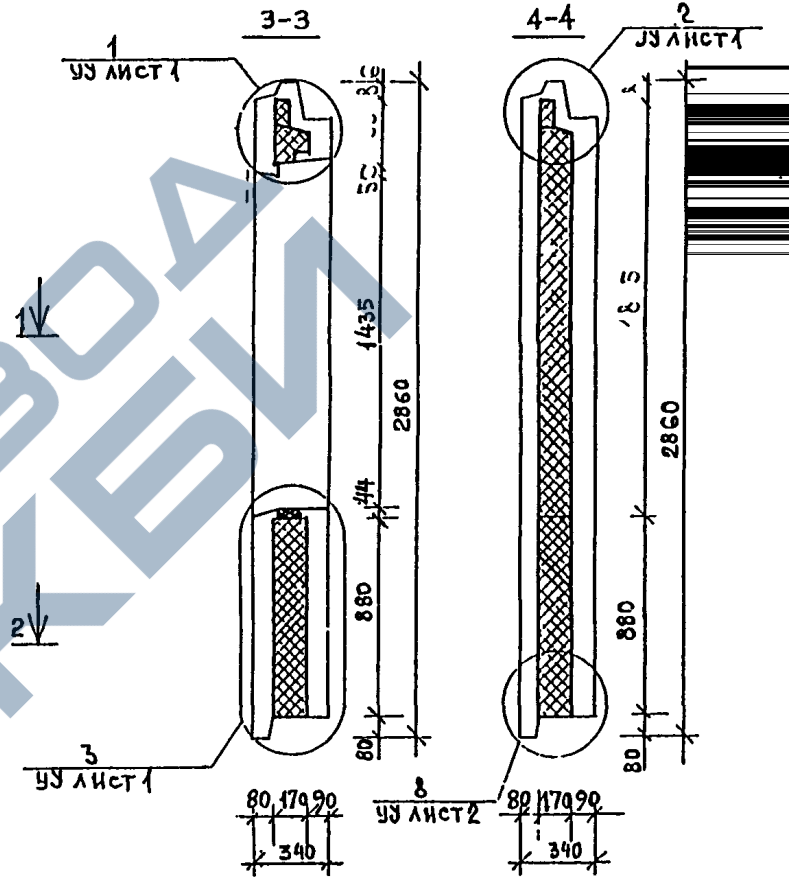
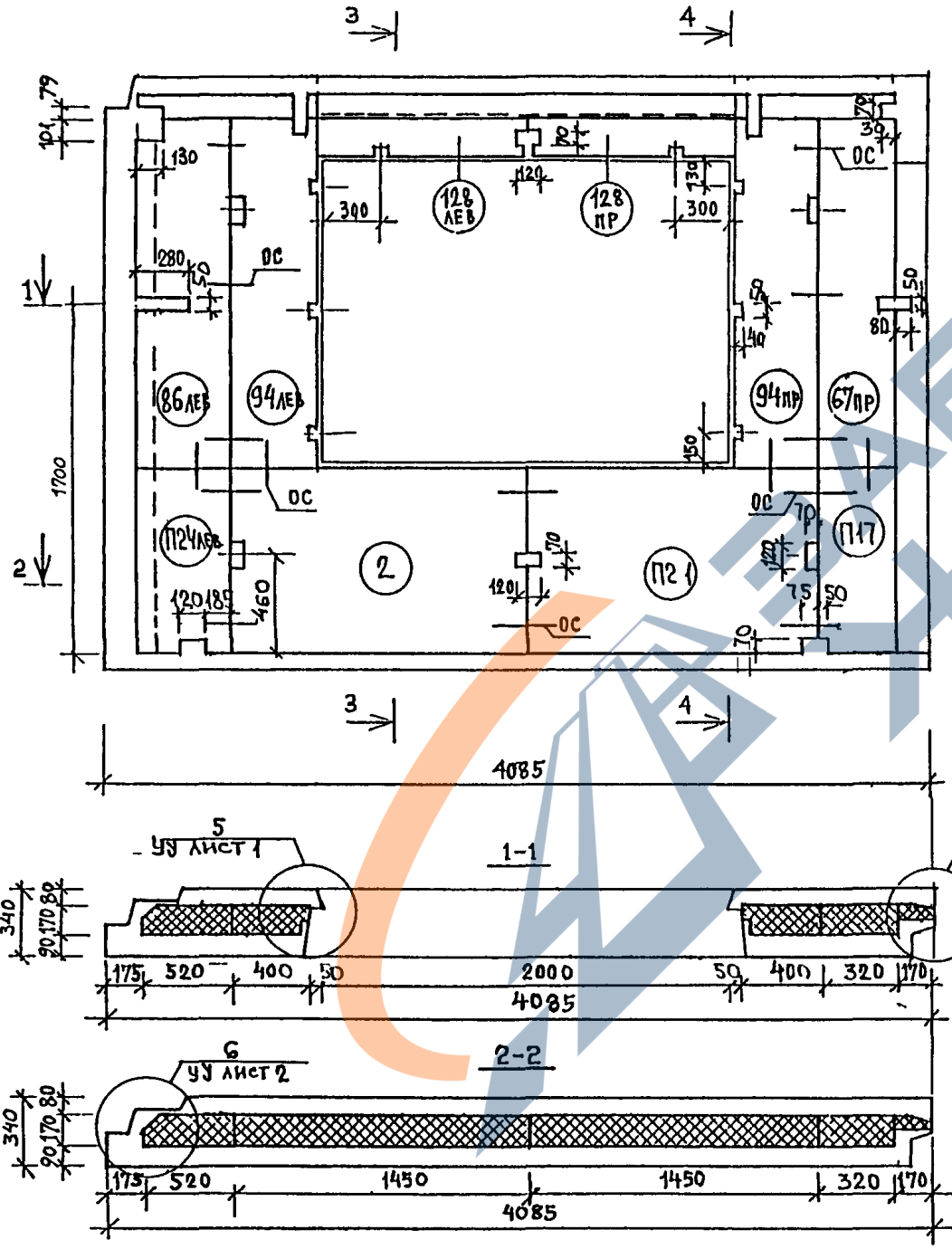
<https://zavodjbi.com/>

СОГЛАСОВАНО
 Тип лист 3 Складов КС
 БЕЛМ ГИИ М
 ПОДПИСЬ НАСТА
 ИИД. № ПОЛИД

Нач. отд.	Ваваг	<i>Вав</i>
Гл. спец.	Баско	<i>Баск</i>
Рук. гр.	Скоморохов	<i>Ско</i>
Разработ.	Скоморохов	<i>Ско</i>
Проверил.	Скоморохов	<i>Ско</i>
Норм. контр.	Гуревич	<i>Гур</i>

5РС 41-75 5НП 03 СБ		
Панели 5НП6 101и, 5НП6 102и		
Стадия	Лист	Листов
Р	1	4
МНИИТЭП ОСК		
Сборочный чертеж		

РАСКЛАДКА УТЕПЛИТЕЛЯ БНПб 101и



5 РС 41 75 БНП 03 СБ	ЛИСТ
	2

СОГЛАСОВАНО

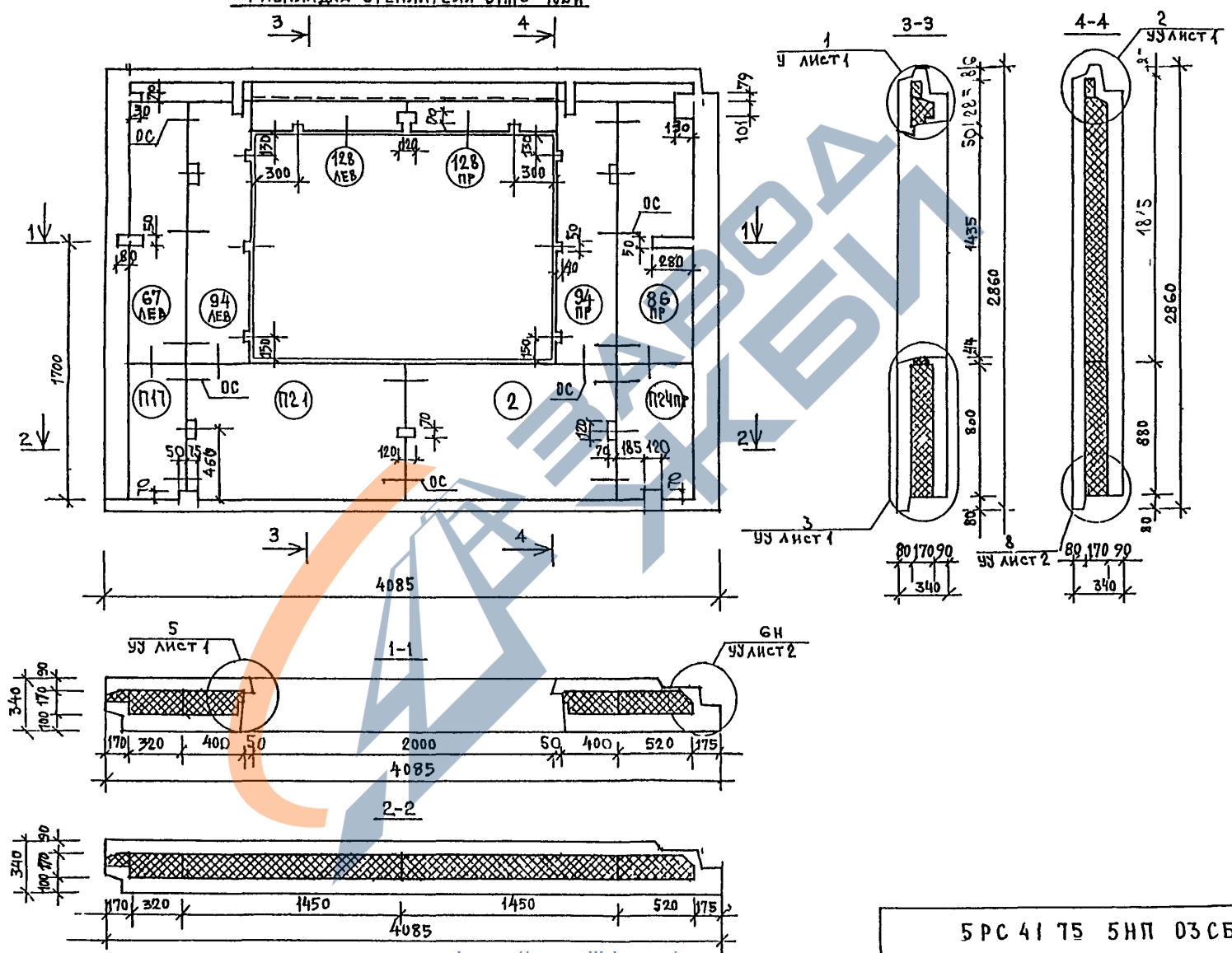
СОГЛАСОВАНО

Имя и Подпись и дата

Возражен

<https://zavodjbi.com/>

РАСКЛАДКА УТЕПЛИТЕЛЯ ЭНПБ-102И



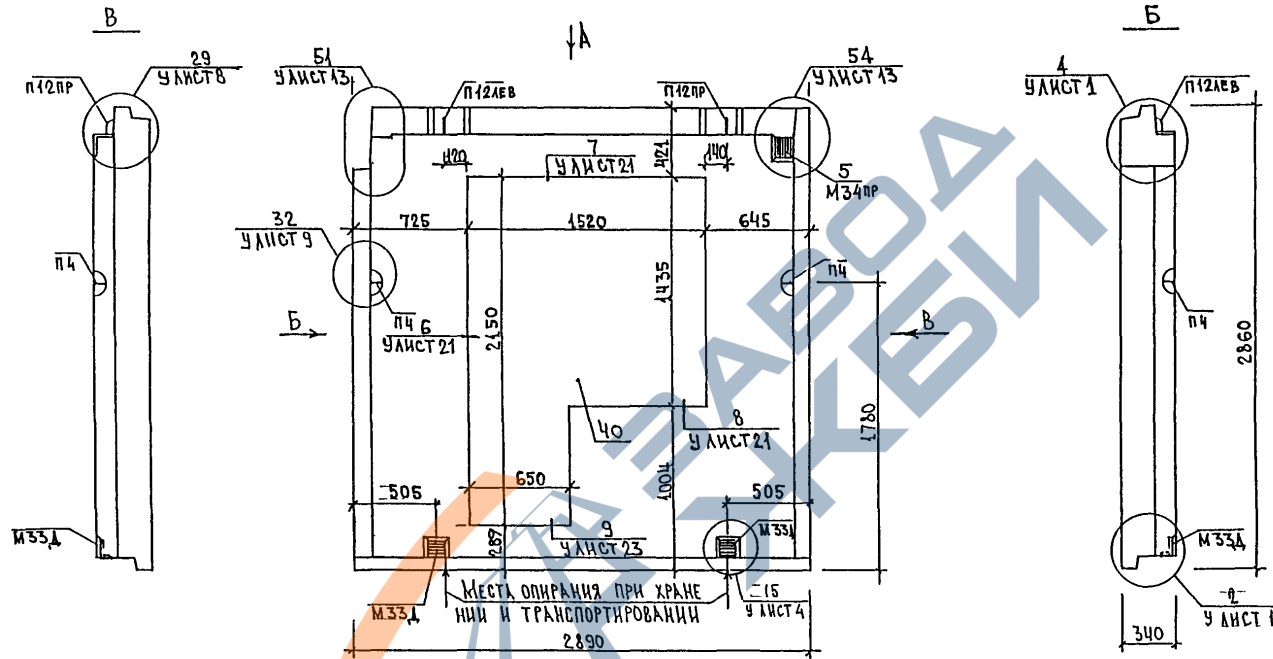
СОГЛАСОВАНО СО-ЛАСОВАНО

7.6. С. 7. 0. С. - 5. 210-1А

5 РС 41 75 ЭНП 03СБ	Лист
	3

<https://zavodjbi.com/>

<https://zavodjbi.com/>



Вид панели дан с внутренней стороны

СОГЛАСОВАНО
Тип МСТ-5 Силкоев 12/27

ИДЕ. № ПОДЛ. ПОДПИСЬ И ДАТА. РЕАЛ. ИДЕ. №

Нач. отд.	Ванаг	
Гл. спец.	Баско	<i>Баско</i>
Рук. гр.	Скоморохова	<i>Скоморохова</i>
Разработ.	Скоморохова	<i>Скоморохова</i>
Проверил.	Скоморохова	<i>Скоморохова</i>
Норм. контр.	Гуревич	<i>Гуревич</i>

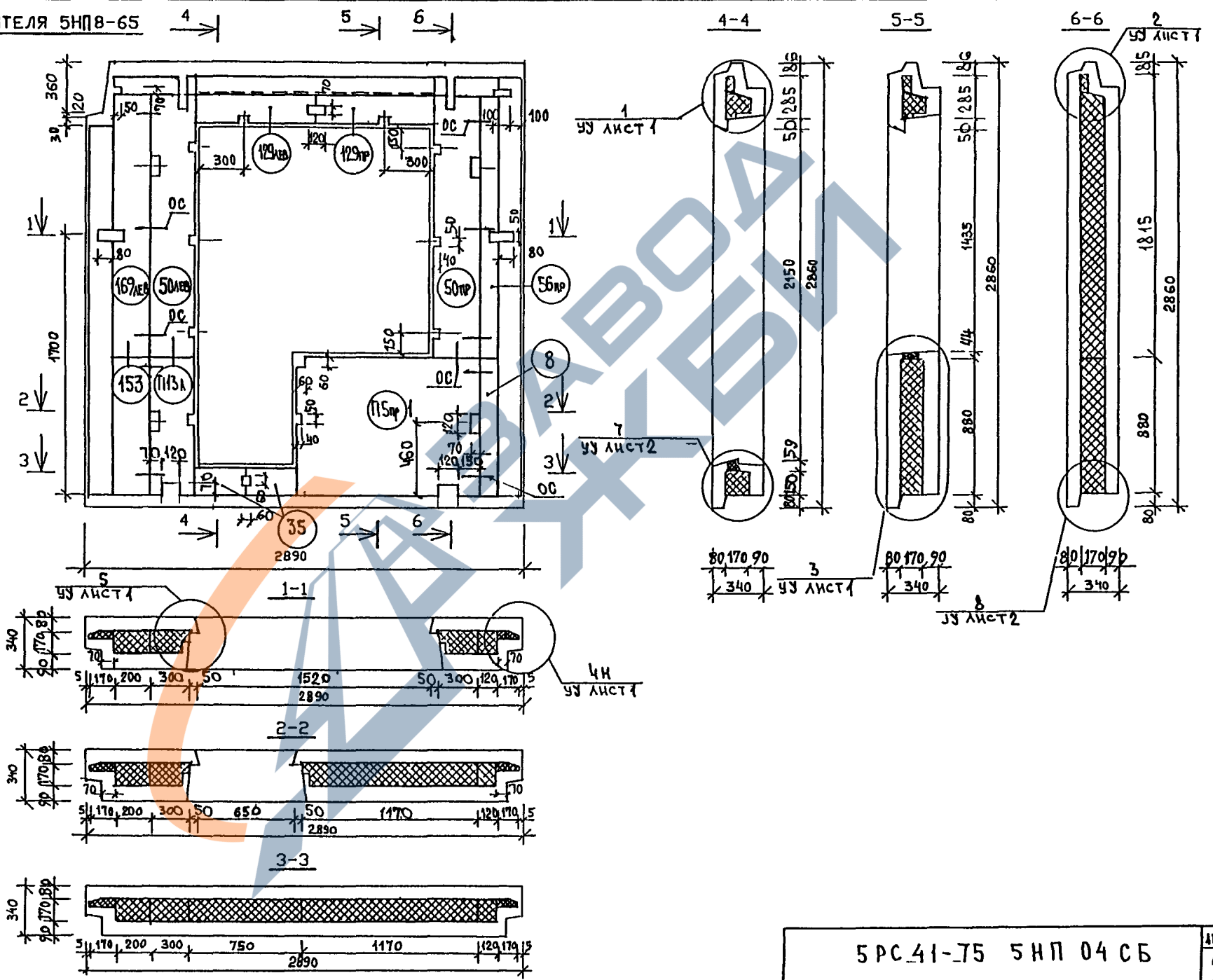
5PC 41-75 5НП 04 СБ

Панель 5НП 8 С5
Сборочный чертеж

Страницы	Лист	Листов
Р	1	3
МНИИТЭП ОСК		

<https://zavodjbi.com/>

РАСКЛАДКА УТЕПЛИТЕЛЯ 5НП8-65



СОГЛАСОВАНО

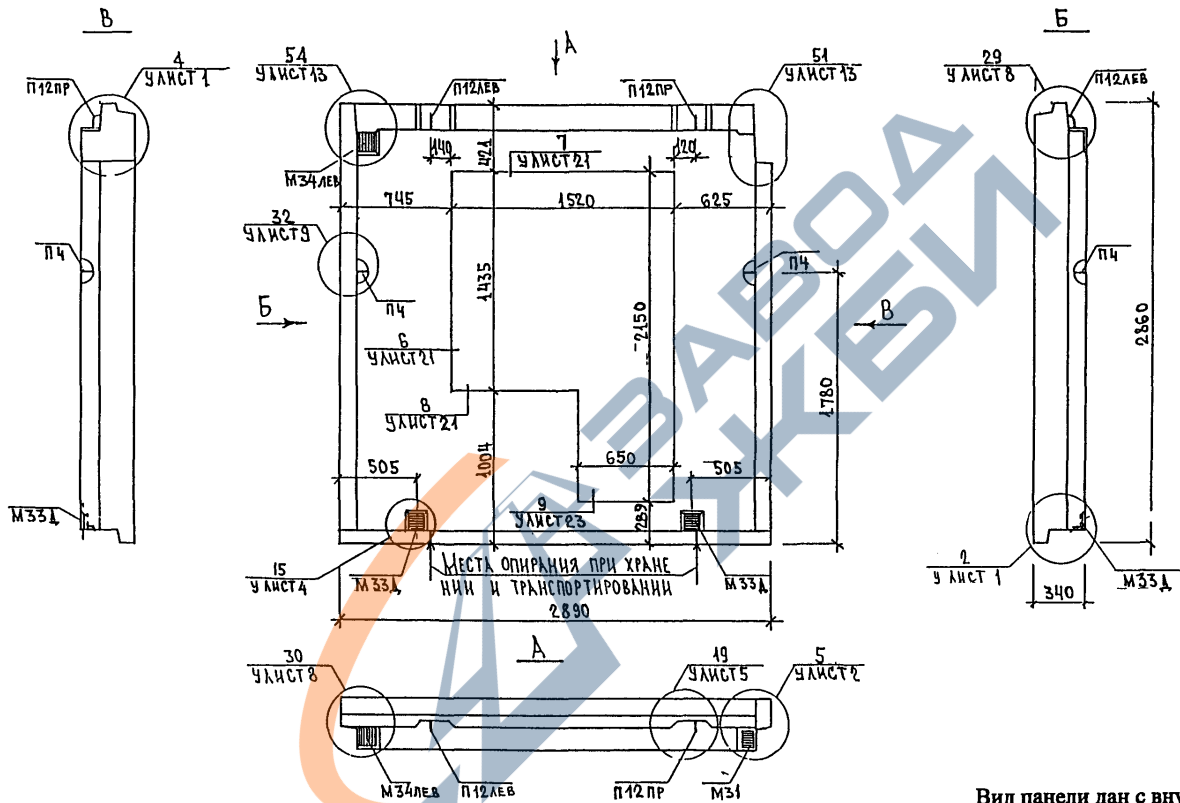
СОГЛАСОВАНО

Место подл. Подпись и дата Взаминв.п.

5 РС 41-75 5 Н П 04 С Б

ЛИСТ 2

<https://zavodjbi.com/>



Вид панели дан с внутренней стороны

5РС 41-75 5НП 05 СБ

Панель 5НП 8 66
Сборочный чертёж

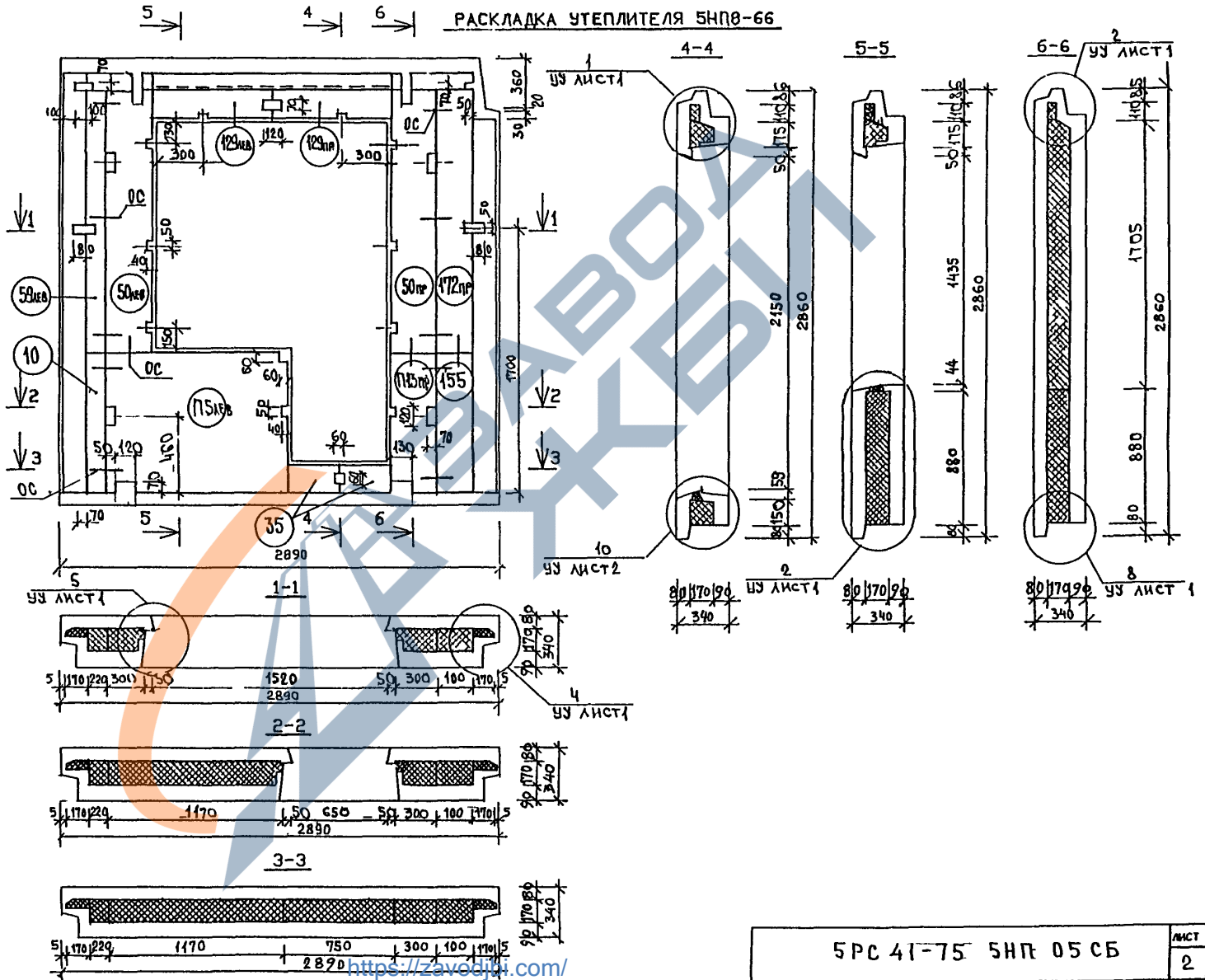
Сталь	Лист	Листов
Р	1	3
МНИИТЭП ОСК		

Нач отд	Ванаг	<i>[Signature]</i>
Гл спец	Баско	<i>[Signature]</i>
Рук гр	Скоморохова	<i>[Signature]</i>
Разработ	Комиссарова	<i>[Signature]</i>
Проверил	Скоморохова	<i>[Signature]</i>
Норм контр	Гуревич	<i>[Signature]</i>

<https://zavodjbi.com/>

СОГЛАСОВАНО
 Тип метр. Складская
 Имя, Фамилия, Имя Отчество
 Дата
 Имя, Фамилия, Имя Отчество
 Дата

РАСКЛАДКА УТЕПЛИТЕЛЯ БНП8-66



5РС 41-75 5НП 05 СБ

ЛИСТ
2

СОГЛАСОВАНО
СОГЛАСОВАНО

ИМЕННО ПОДЛ. ПОДПИСЬ И ДАТА
ВЗНЕСУЩИЙ

<https://zavodjbi.com/>

СХЕМА АРМИРОВАНИЯ - 5НП 8 66

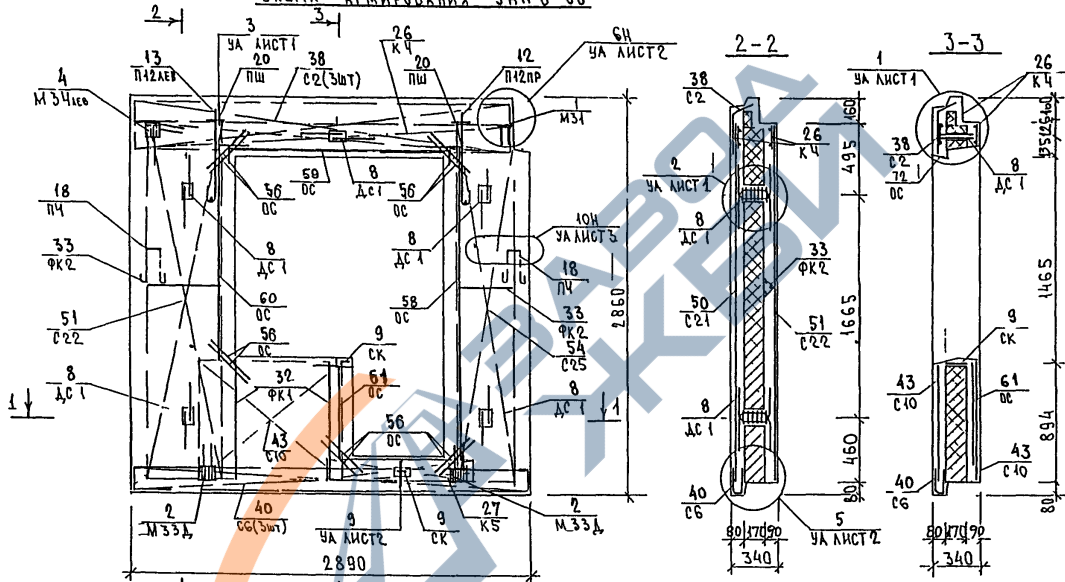
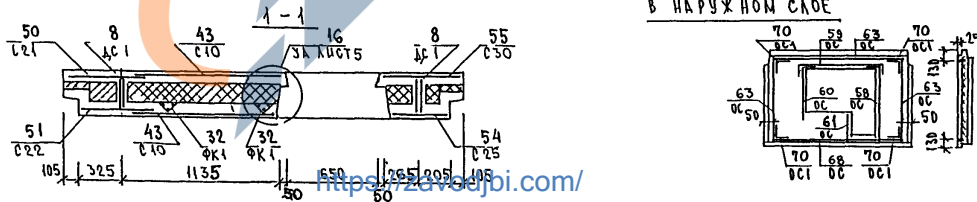


СХЕМА РАСКЛАДКИ ОТДЕЛЬНЫХ СТЕЖЕН В НАРУЖНОМ СЛОЕ

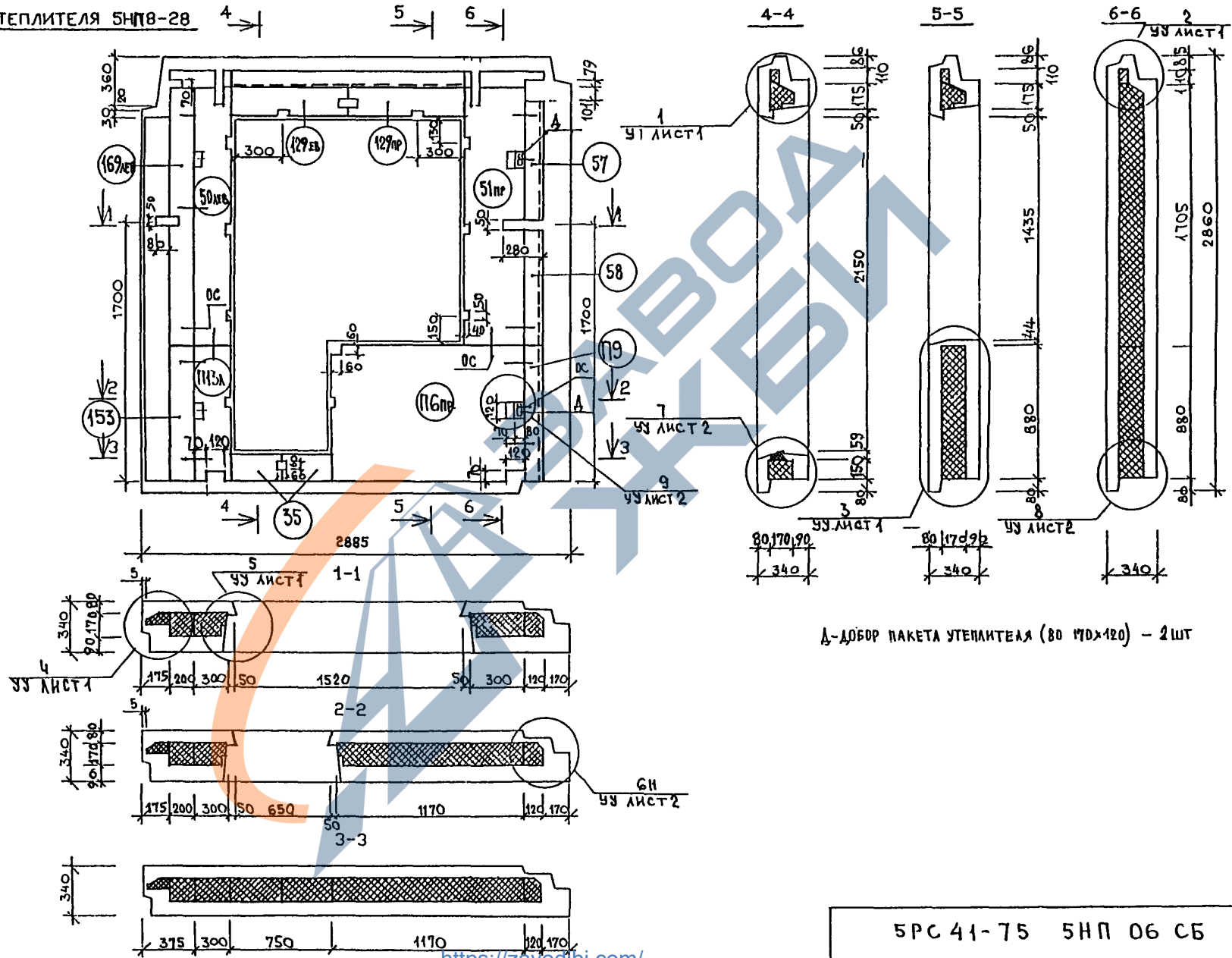


<https://zavodjbi.com/>

ВНИЗ И В ПРАВО ПОКАЗАНЫ НАПРАВЛЕНИЯ ВОЗМОЖНОГО РАСТЯЖЕНИЯ

5НП 41-75 5НП 05 С6

РАСКЛАДКА УТЕПЛИТЕЛЯ 5НП8-28

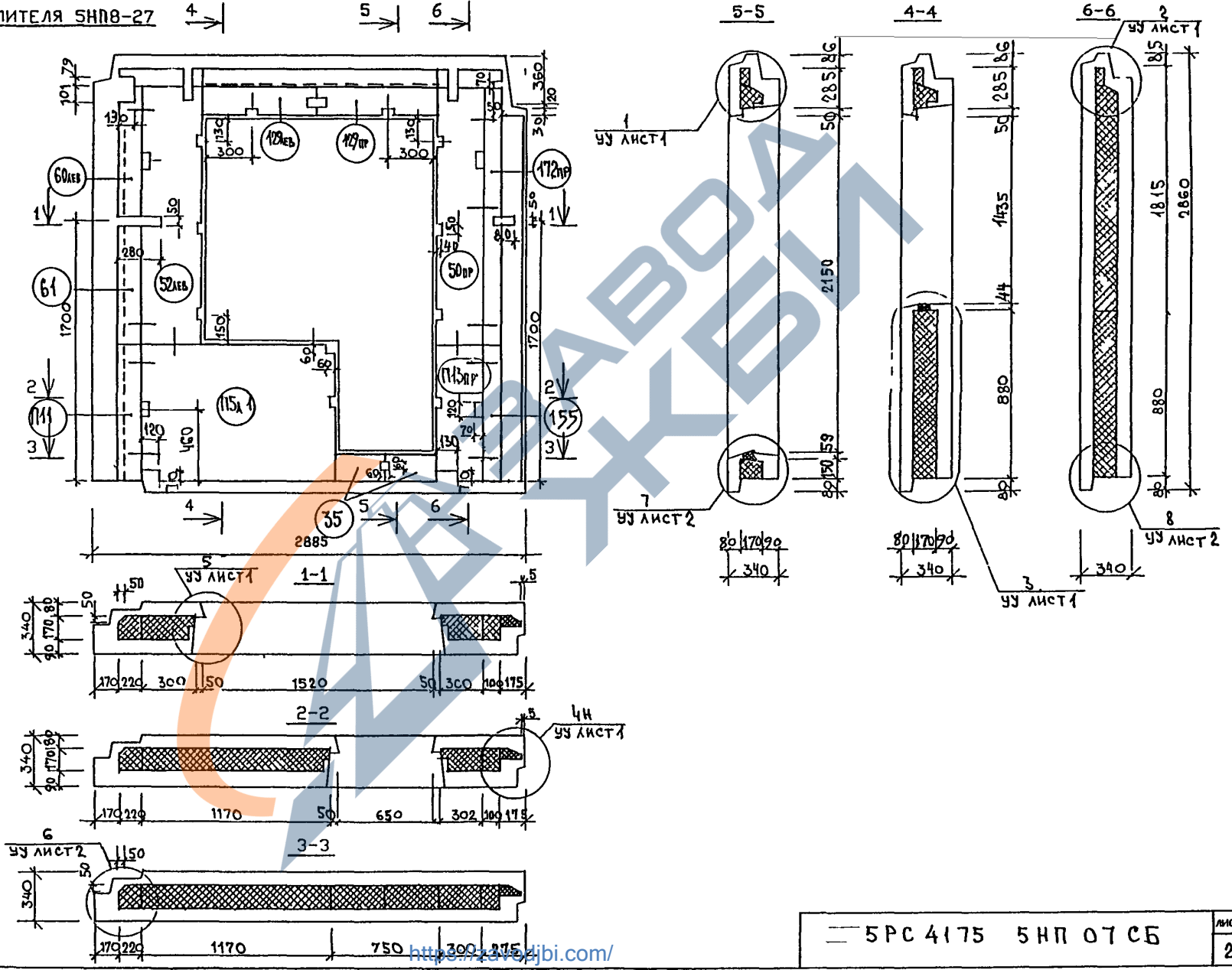


5РС 41-75 5НП 06 СБ	ЛИСТ
	2

СОГЛАСОВАНО

У в н под. Подпись и дата. Взаминку

РАСКЛАДКА УТЕПЛИТЕЛЯ ШНП8-27



СОГЛАСОВАНО

И В Н ПОД ПОДПИСЬ И ДАТА

<https://zavodjbi.com/>

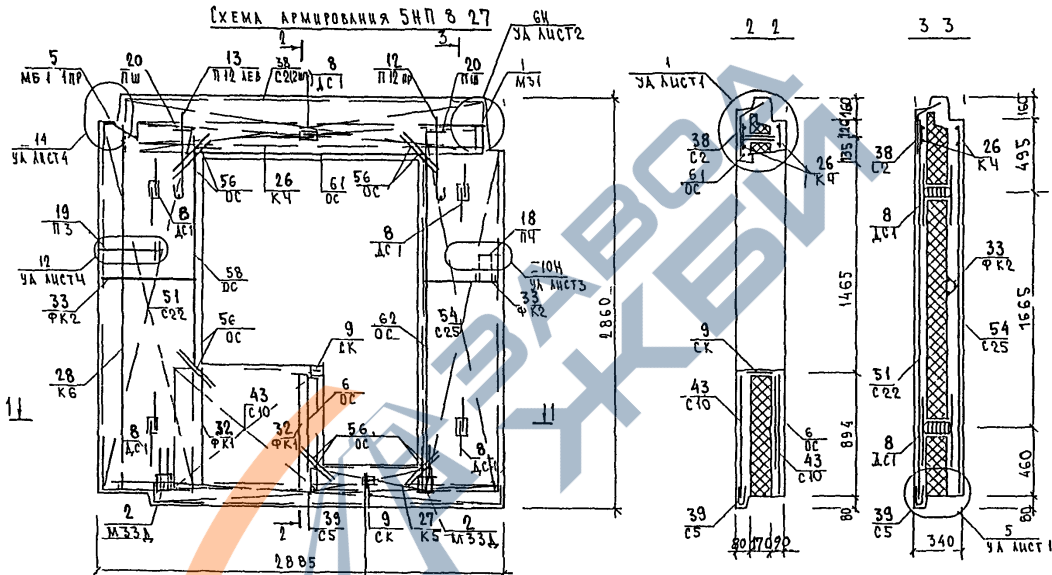
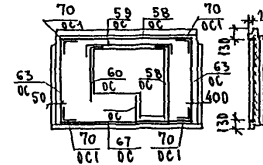


СХЕМА РАСКЛАДКИ ОТДЕЛЬНЫХ СТЕРЖЕНЬ В НАРУЖНОМ СЛОЕ



<https://zavodjbi.com/>

ВНЕ. № ПОДА ПОДАРИТЬ И АКТА. ВЗНАМ ВНЕ №

ИНВ № ПОДЛ ПОДПИСИ ДАТА ВЗАМ ИНВУ

ФОРМАТ	ЗОНА	ПОЗНА	ОБОЗНАЧЕНИЕ	НАИМЕНОВАНИЕ	КОД НА ИСПОЛ							ПРИМЕЧ		
					01	02	03	04	05	06	07			
				ДОКУМЕНТАЦИЯ										
			5РС41 75 5НП08СБ	СБОРОЧНЫЙ ЧЕРТЕЖ		×	×							
			5НП09СБ	СБОРОЧНЫЙ ЧЕРТЕЖ				×						
			5НП10СБ	СОСЛОВИЯ ЧЕРТЕЖ					×	×				
			5НП11СБ	СБОРОЧНЫЙ ЧЕРТЕЖ							×			
			5НП12СБ	СБОРОЧНЫЙ ЧЕРТЕЖ								×		
			5РС41 75 ПЗ	ПОЯСНИТЕЛЬНАЯ ЗАПИСКА		×	×	×	×	×	×	×		
			5РС41 75 Р	ВЕДЕНИЕ К РАБОЧЕЙ ЧЕРТЕЖ		×	×	×	×	×	×	×		
			5РС41 75 ЧА	УЗЛЫ АРМАТУРНЫЕ		×	×	×	×	×	×	×		
			5РС41 75 Ч	УЗЛЫ ГАБАРИТНЫЕ										
			5РС41 75 ЧУ	УЗЛЫ ПО УТЕПЛИТЕЛЮ										
				СБОРОЧНЫЙ ЧЕРТЕЖ										
	1		5РС41 75	ЗАКЛАДНАЯ ЛИСТА	МЗД	2	2	2	1	1	1	1		
	2			МЗД		2	2	2	2	2	2	2		
	3			МБ1-100								1		

ФОРМА 15 ГОСТ 2113 75

НАЧ. ОТД.	В. НАЧ.	<i>Ильин</i>
ТА СПЕЦ.	БАСКО	<i>Ильин</i>
РУК. ГР.	КОМИССАРОВ	<i>Ильин</i>
РАЗРАБ.	ТЕЛЕШНИЦКАЯ	<i>Ильин</i>
ПРОВЕР.	СКОМОРОХОВА	<i>Ильин</i>
И. КОНТР.	ГУРЕВИЧ	<i>Ильин</i>

5РС41-75 5НП08-12СБ
 ПАНЕЛИ 5НП8 1 5НП8 4ч
 5НП8 2 5НП8 1А 5НП8-14А
 5НП8-23 5НП8 24

СТАДИЯ	ЛИСТ	ЛИСТОВ
Р	1	5
МНИИТЭП ОСК		

ИНВ № ПОДЛ ПОДПИСИ ДАТА ВЗАМ ИНВУ

ФОРМАТ	ЗОНА	ПОЗНА	ОБОЗНАЧЕНИЕ	НАИМЕНОВАНИЕ	КОД НА ИСПОЛ							ПРИМЕЧ		
					01	02	03	04	05	06	07			
			5РС41-75	МБ1 ЛЕВ								1		
				МБ1 П				3	3					
			5РС41 75	ДИСКУРГТАДЖ СЛЗЗБ ДС1	6	6	6	6	6	6	6			
				ПЕЛЯ П12 ПР	1	1	1	1	1	1	1			
				П12 1-Б	1	1	1	1	1	1	1			
				ПШ	2	2	2	2	2	2	2			
				ГЧ	2	2	2	2	2	1	1			
				ГЗ						1	1			
				КАКА*	К1	2	2	2	2	2	2	2		
				К6						1	1			
				ФК1	2	2	2	2	2	2	2			
				ФК2	2	2	2	2	2	2	2			

ФОРМА 15 ГОСТ 2113 75 57

5НП8 1
 5НП8 1ч
 5НП8 2
 5НП8 1А
 5НП8 4А
 5НП8 23
 5НП8 24

5РС41 75 5НП08-12СБ

ЛИСТ
2

<https://zavodbi.com>

ИНВ № ПОДЛ. ПОДПИСЬ И ДАТА ВЗАИМНОВ №

ФОРМАТ	ЗНАК	ПОЗИЦ	ОБОЗНАЧЕНИЕ	НАИМЕНОВАНИЕ	КОЛ. НА ИСПОЛ							ПРИМеч		
					01	02	03	04	05	06	07			
А3	20		SPC 41 75	СЕТКА	С 1									
	21				С 2	3	3	3	3	3	2	2		
					С 5						1	1		
	24				С 6	3	3	3	3	3				
	25				С 8	2	2	2	2	2	2	2		
	26				С 19	1		1	1					
	27				С 15	1		1	1					
	27				С 21	1	2	1	1	2	1	1		
	28				С 22	1	2	1	1	2	2	2		
	31				С 23						1	1		
	32				С 24						1	1		
					5НПВ 1	5НПВ 4	5НПВ 2	5НПВ 4	5НПВ 4	5НПВ 2	5НПВ 2	5НПВ 2		
					SPC4-75 5НП 08-12СБ							АНСТ	3	

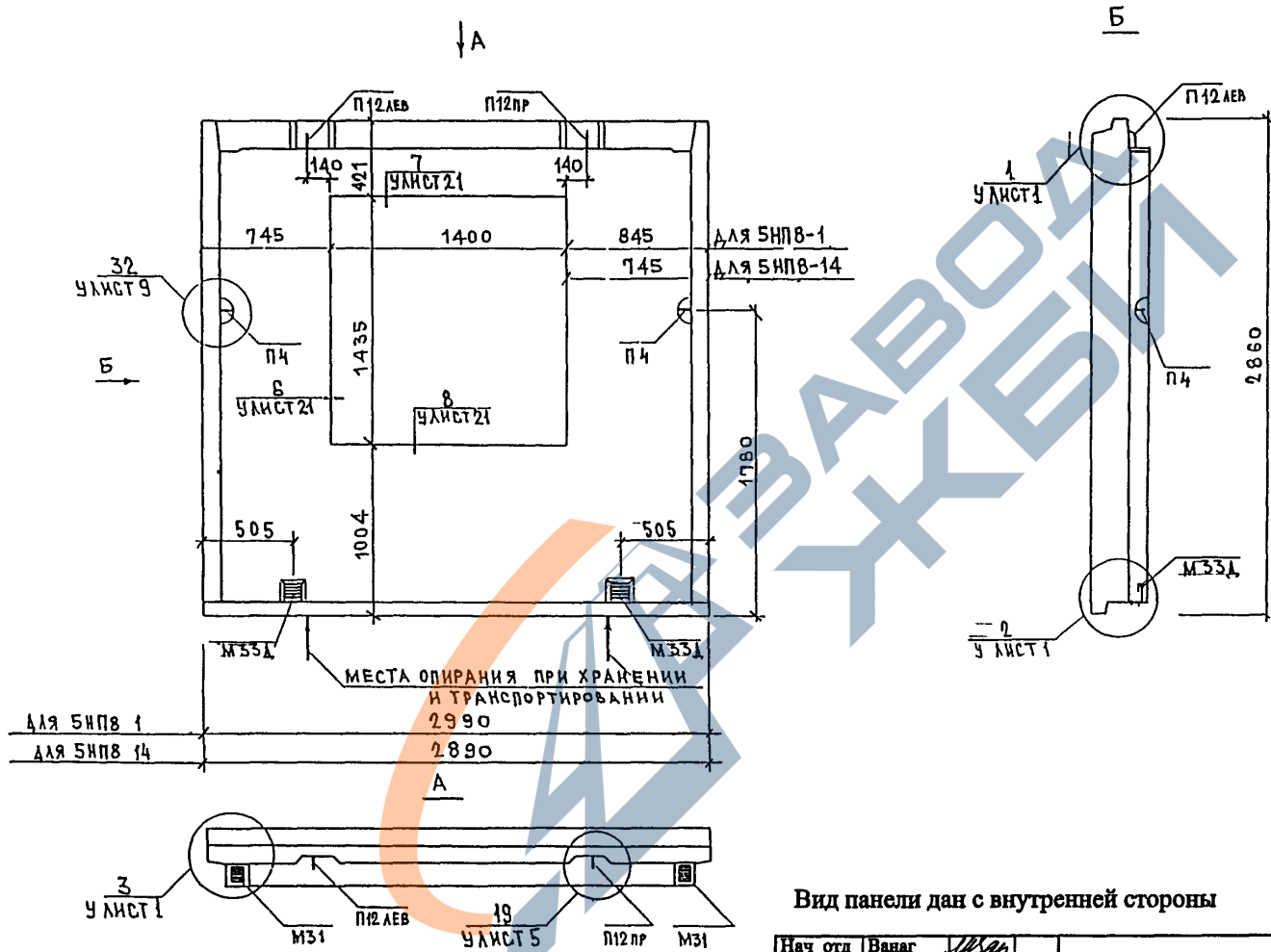
ФОРМА 18 ГОСТ 2.113.75

ИНВ № ПОДЛ. ПОДПИСЬ И ДАТА ВЗАИМНОВ №

ФОРМАТ	ЗНАК	ПОЗИЦ	ОБОЗНАЧЕНИЕ	НАИМЕНОВАНИЕ	КОЛ. НА ИСПОЛ							ПРИМеч		
					01	02	03	04	05	06	07			
2/4				СТЕРЖНИ										
				СТАЛЬ КЛАССА А ШТОКСТЫН										
	37			∅ 8 л 500 020 кг	8	8	8	8	8	8	8	8		
	38			∅ 10 л 1700 105 кг	1	1	1	1	1	1	1	1		
	39			∅ 10 л 1700 105 кг	2	2	2	2	2	2	2	2		
	33			л - 2950 154 кг	2		1	2						
	34			л - 2720 168 кг	2	2	2	2	2	2	2	2		
	35			л - 2850 176 кг		2			2					
	36			л 2690 166 кг			1							
	40			л 2470 152 кг						1	1			
	42			л - 2340 144 кг						1	1			
	43			ДС 1	4	4	4	4	4	4	4	4		
				ШПАЛЬКА										
				∅ 4ВрГ л 450	16	16	16	16	16	14	14			
					5НПВ 1	5НПВ 4	5НПВ 2	5НПВ 4	5НПВ 4	5НПВ 2	5НПВ 2			
					SPC 41 75 5НП Д8 12СБ							АНСТ	4	

ФОРМА 18 ГОСТ 2.113.75

<https://zavodjbi.com/>



Вид панели дан с внутренней стороны

Нач. отд.	Ванаг	<i>Ванаг</i>
Гл. спец.	Баско	<i>Баско</i>
Рук. гр.	Скоморохова	<i>Скоморохова</i>
Разработ.	Комиссарова	<i>Комиссарова</i>
Проверил.	Скоморохова	<i>Скоморохова</i>
Норм. контр.	Гуревич	<i>Гуревич</i>

5PC 41-75 5НП 08 СБ		
Панели 5НП8 1	5НП8 14	
Сборочный чертеж		
Стадия	Лист	Листов
Р	1	4
МНИИТЭП ОСК		

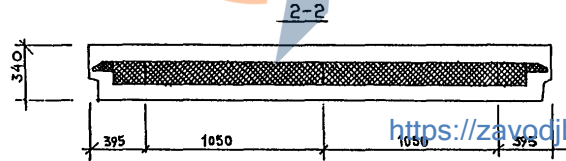
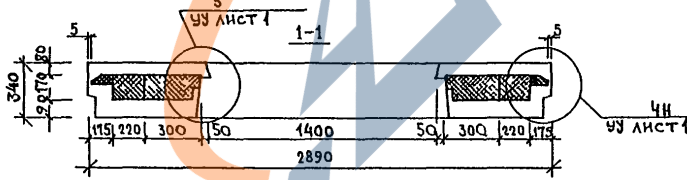
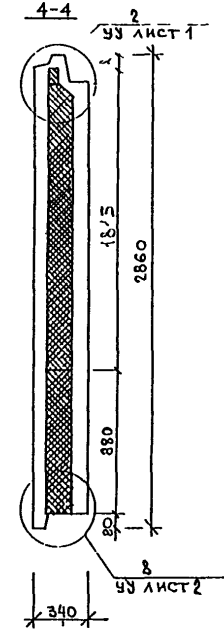
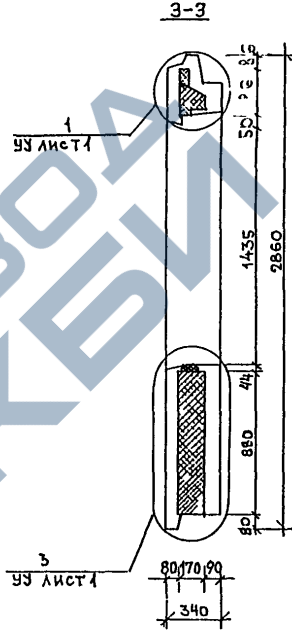
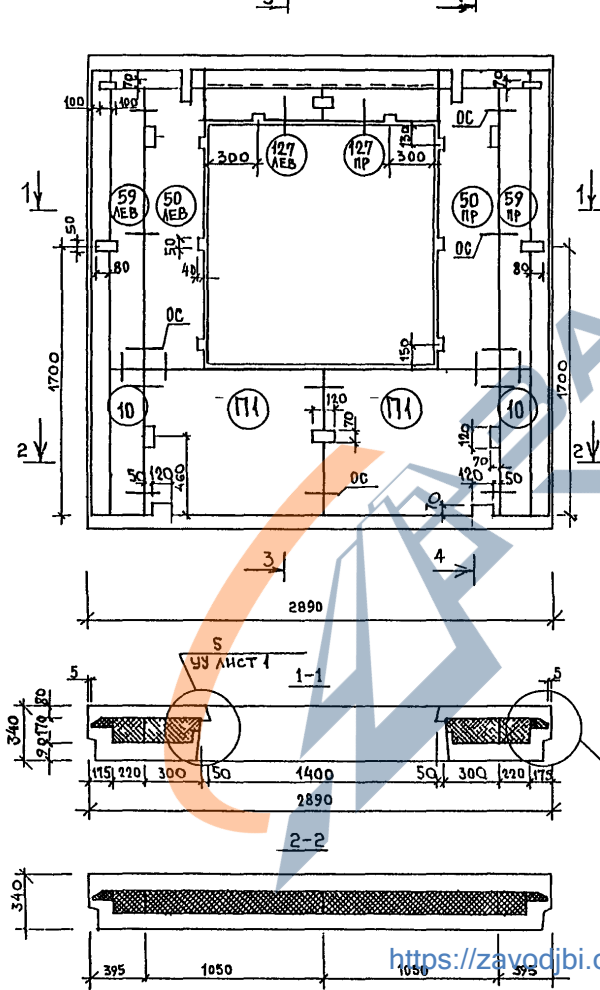
СОГЛАСОВАНО

ИЗМ. № ПОДП. ПОДПИСЬ И ДАТА

Лист № 5

ВЕЛ. № В. №

РАСКЛАДКА УТЕПЛИТЕЛЯ 5НПВ-14



СОГЛАСОВАНО
СОГЛАСОВАНО
Ин. Л. ПОДА Подпись и дата. Взам. в л. 3

СХЕМА УСИЛЕНИЯ ДЛЯ ШПБ 1. <https://zavodjbi.com/>

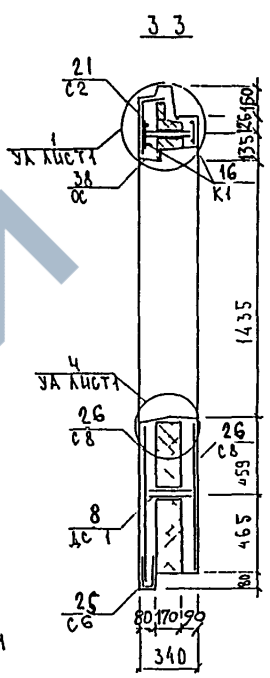
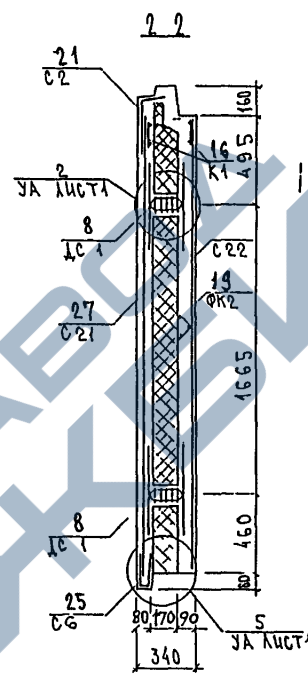
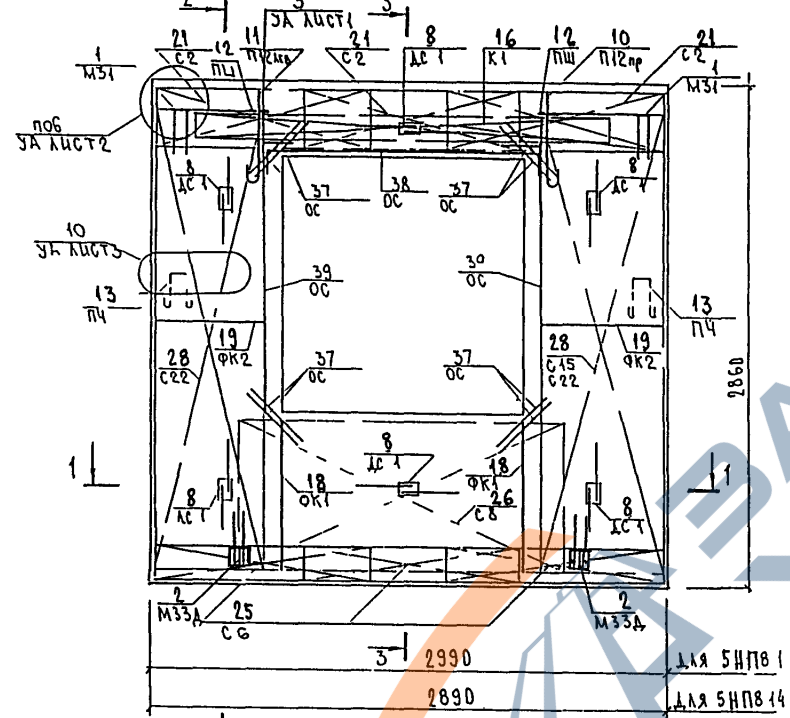
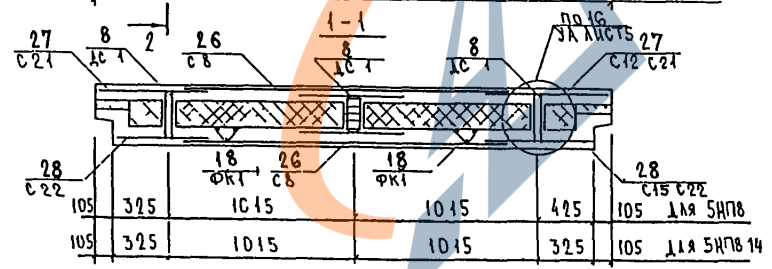
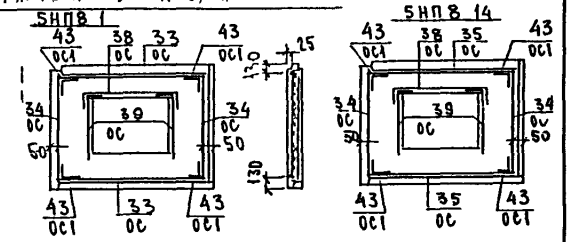


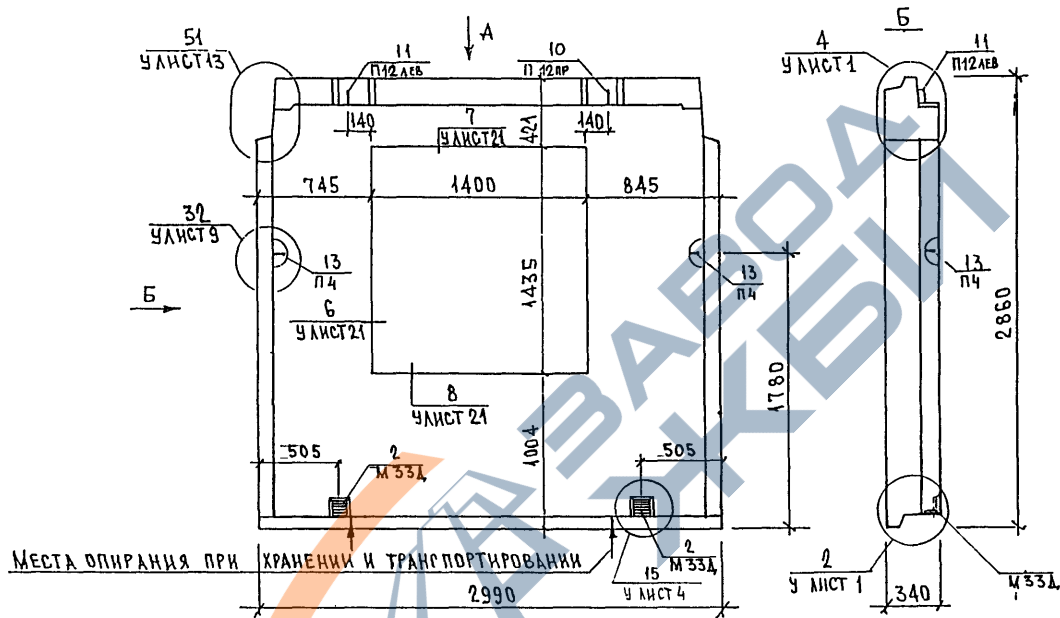
СХЕМА РАСКЛАДКИ ОТДЕЛЬНЫХ СТЕРЖНЕЙ В НАРУЖНОМ СЛОЕ



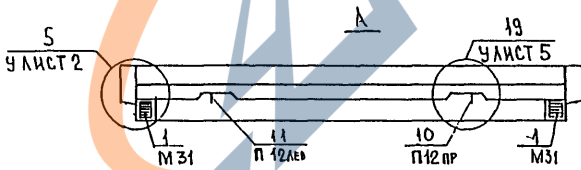
<https://zavodjbi.com/>

ИМЬ И ПОДА ПОДПИСЬ И ДАТА. ВЪЗМ ШВБ №

<https://zavodjbi.com/>



Вид панели дан с внутренней стороны



<https://zavodjbi.com/>

Нач. отд.	Ванаг	<i>Ванаг</i>
Гл. спец.	Баско	<i>Баско</i>
Рук. гр.	Скоморохов	<i>Скоморохов</i>
Разработ.	Комосарова	<i>Комосарова</i>
Проверил.	Скоморохов	<i>Скоморохов</i>
Норм. контр.	Гуревич	<i>Гуревич</i>

5РС 41-75 5НП 09 СБ

Панель 5НП 8-2
Сборочный чертеж

Стадия	Лист	Листов
Р	1	3
МНИИТЭП ОСК		

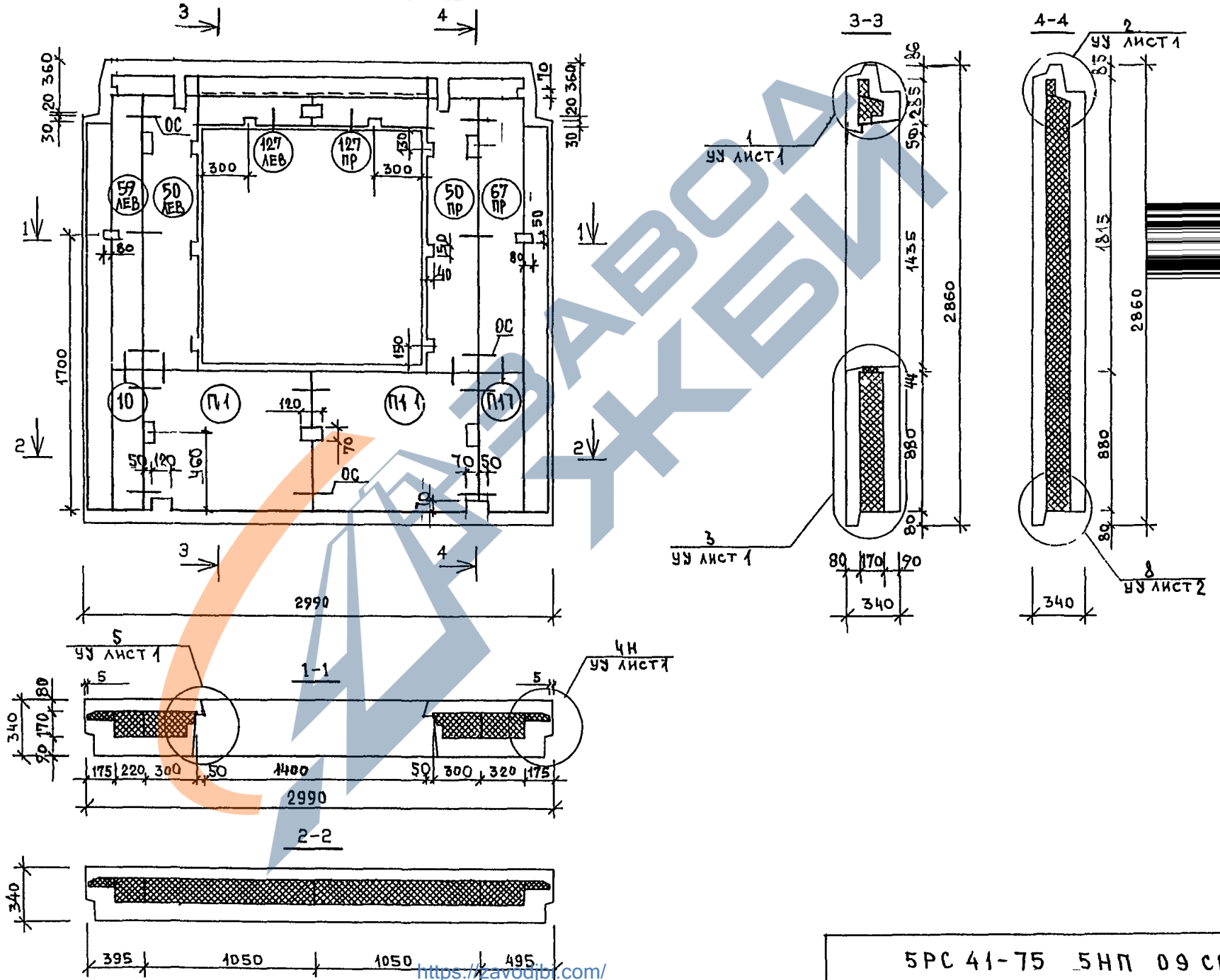
СОГЛАСОВАНО

Уч. лист 5

ПОДПИСАТЕЛЬ

ИМЯ, ФАМИЛИЯ

РАСКЛАДКА УТЕПЛИТЕЛЯ 5НПВ-2



СОГЛАСОВАНО

СОГЛАСОВАНО

И N ол Под Дата В архив N

5РС 41-75 5НП 09 СБ

ЛИСТ 2

<https://zavodjbi.com/>

СХЕМА АРМИРОВАННЯ ДЛЯ БУПВ 2

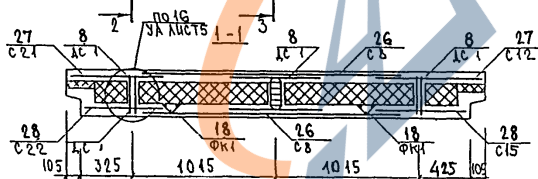
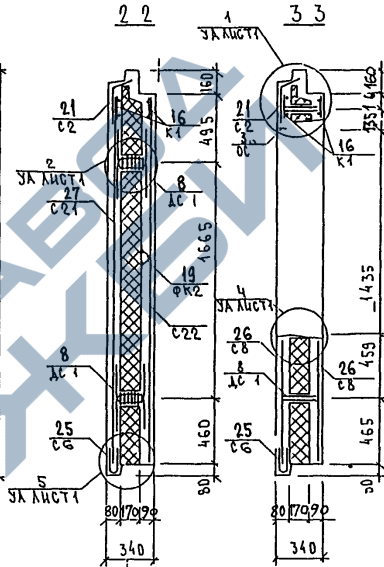
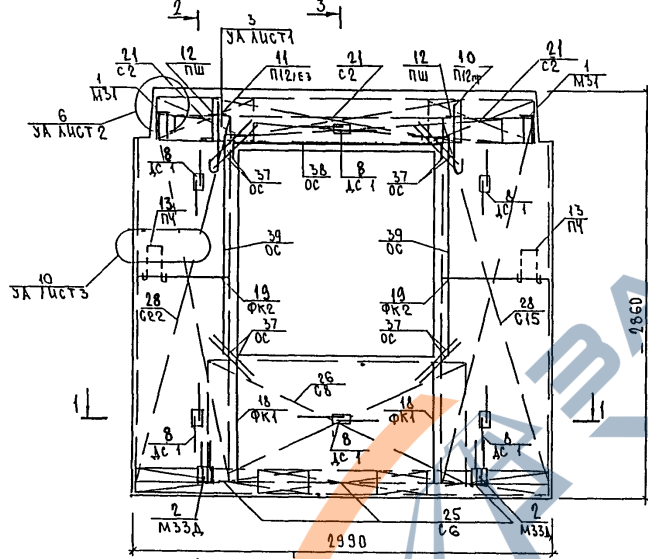
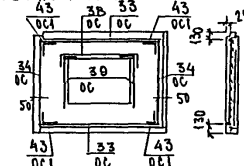
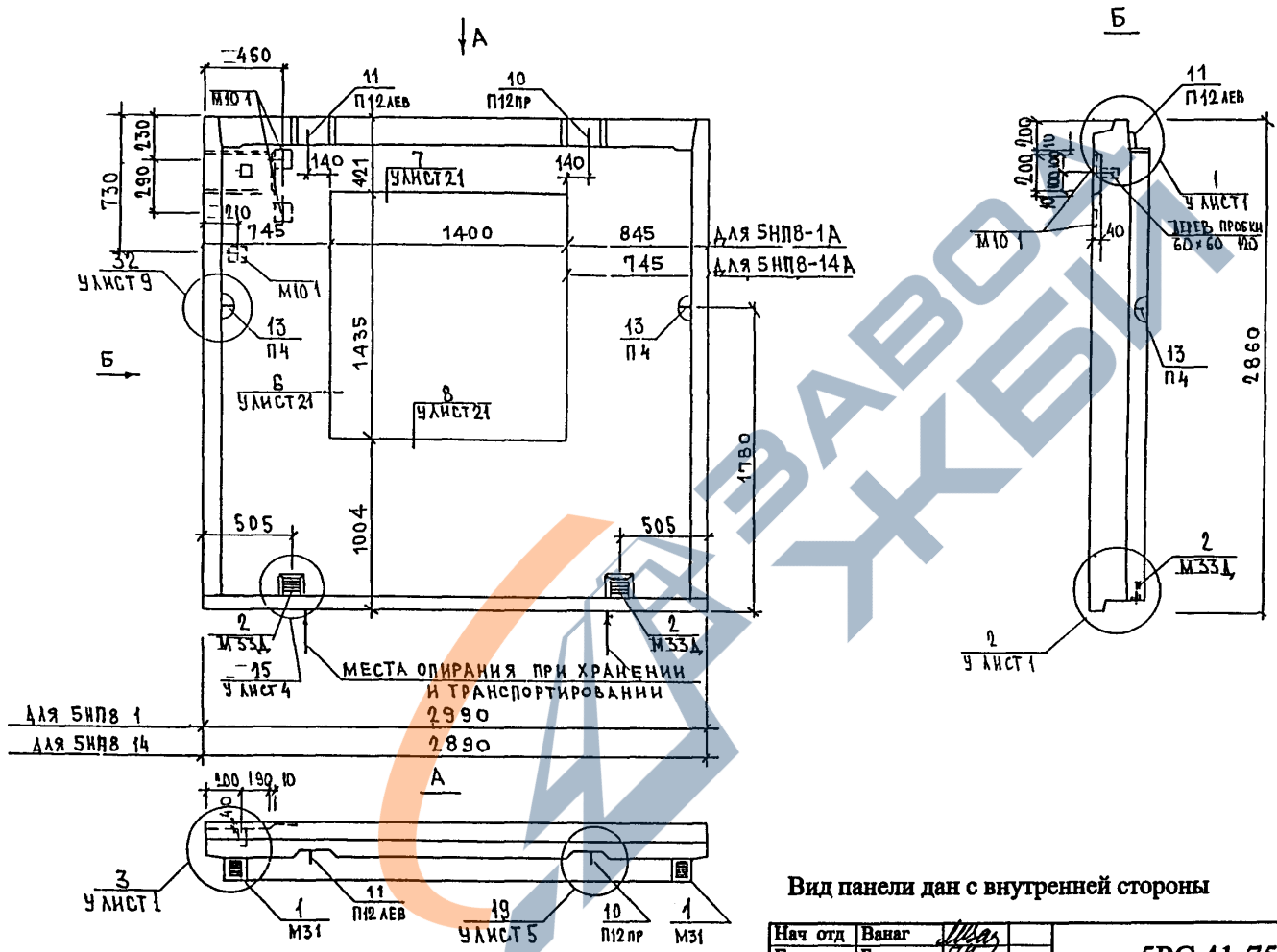


СХЕМА РАСКЛАДКИ ОТДЕЛЬНЫХ СТЕРЖНЕЙ В НАРУЖНОМ СЛОЕ



<https://zavodjbi.com/>

АНБ № ПОДА ПОДАРИТЬСЯ И АКТА. БУВАЄ НЕВ П



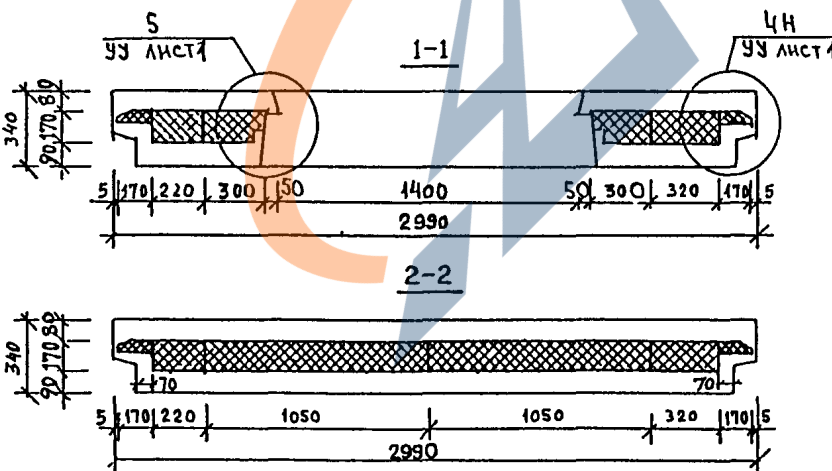
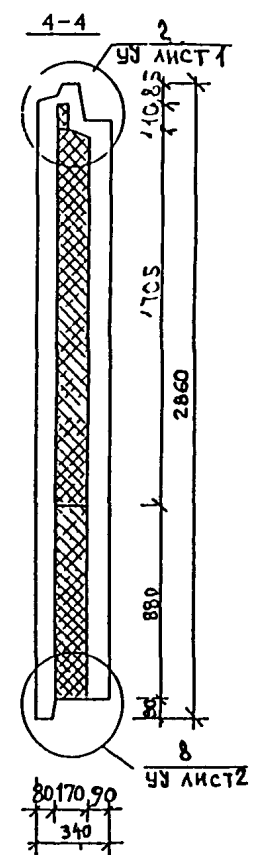
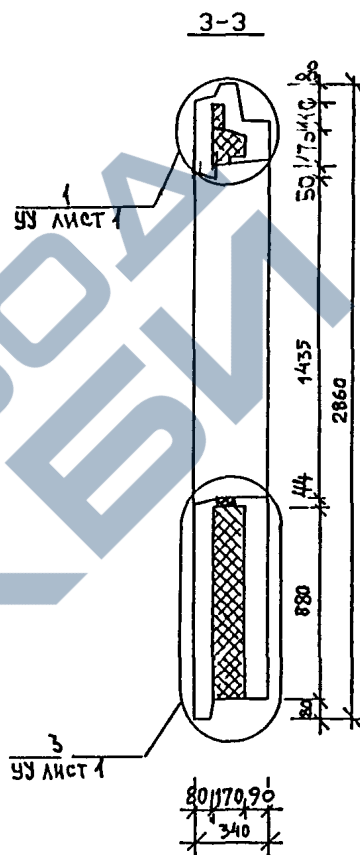
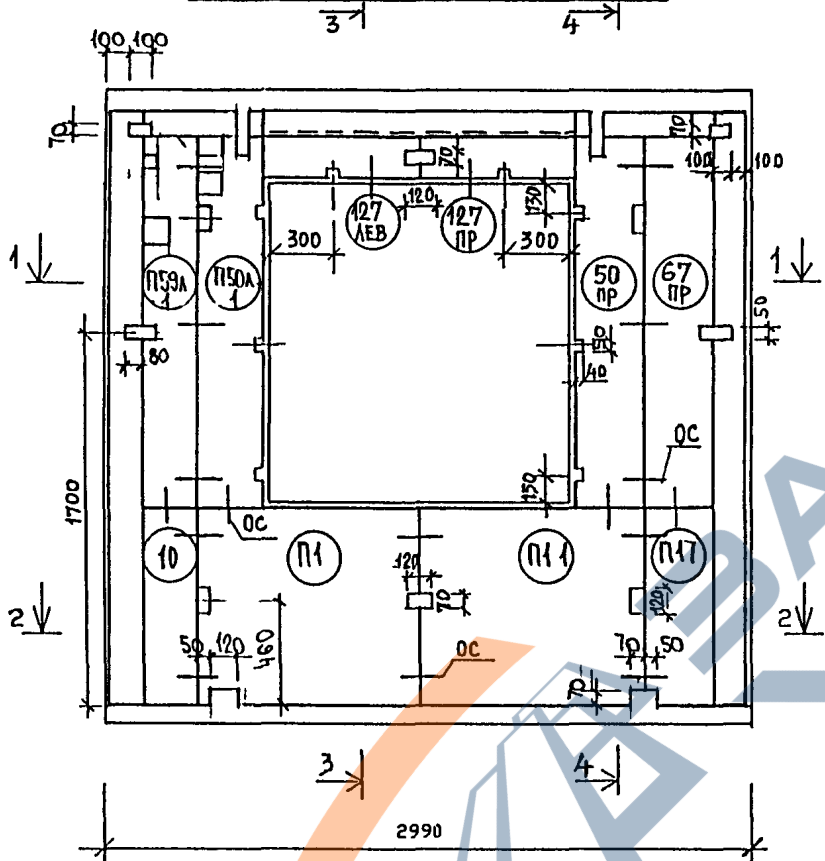
Вид панели дан с внутренней стороны

Нач. отд.	Ванаг	<i>Ванаг</i>
Гл. спец.	Баско	<i>Баско</i>
Рук. гр.	Скоморохова	<i>Ско</i>
Разработ.	Комиссарова	<i>Ком</i>
Проверил.	Скоморохова	<i>Ско</i>
Нормировщик	Гуревич	<i>Гур</i>

5РС 41-75 5НП 10 СБ		
Панели 5НП 8 1А 5НП 8 14	Стадия	Лист
	Р	1
Сборочный чертёж	Листов	4
	МНИИТЭП ОСК	

СОГЛАСОВАНО
 Гл. инж. С. Сидоренко
 ПОДПИСЬ И ДАТА
 ВЗЛМ. УИВ. Ж.
 ЯИД. № ПОДЛ.

РАСКЛАДКА УТЕПЛИТЕЛЯ ЭНПВ-1А

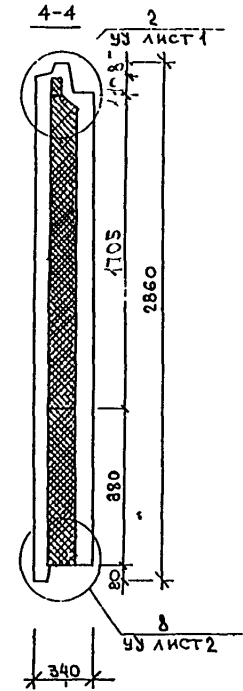
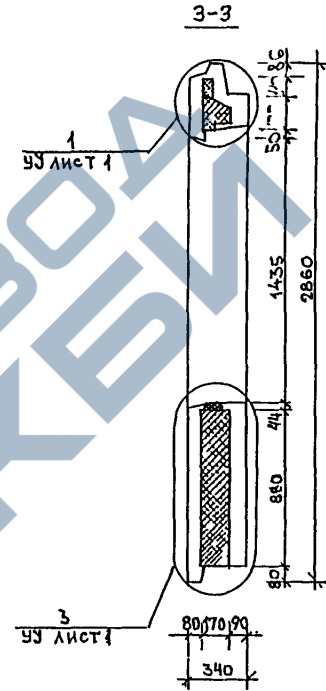
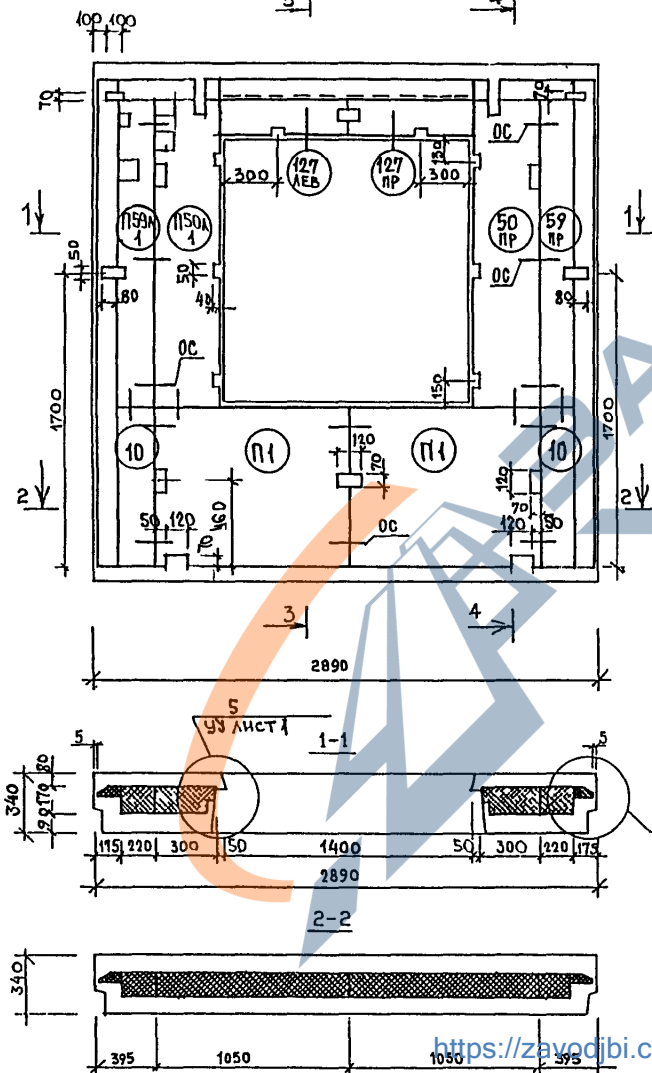


5 РС 41-75 ЭНП 10 СБ

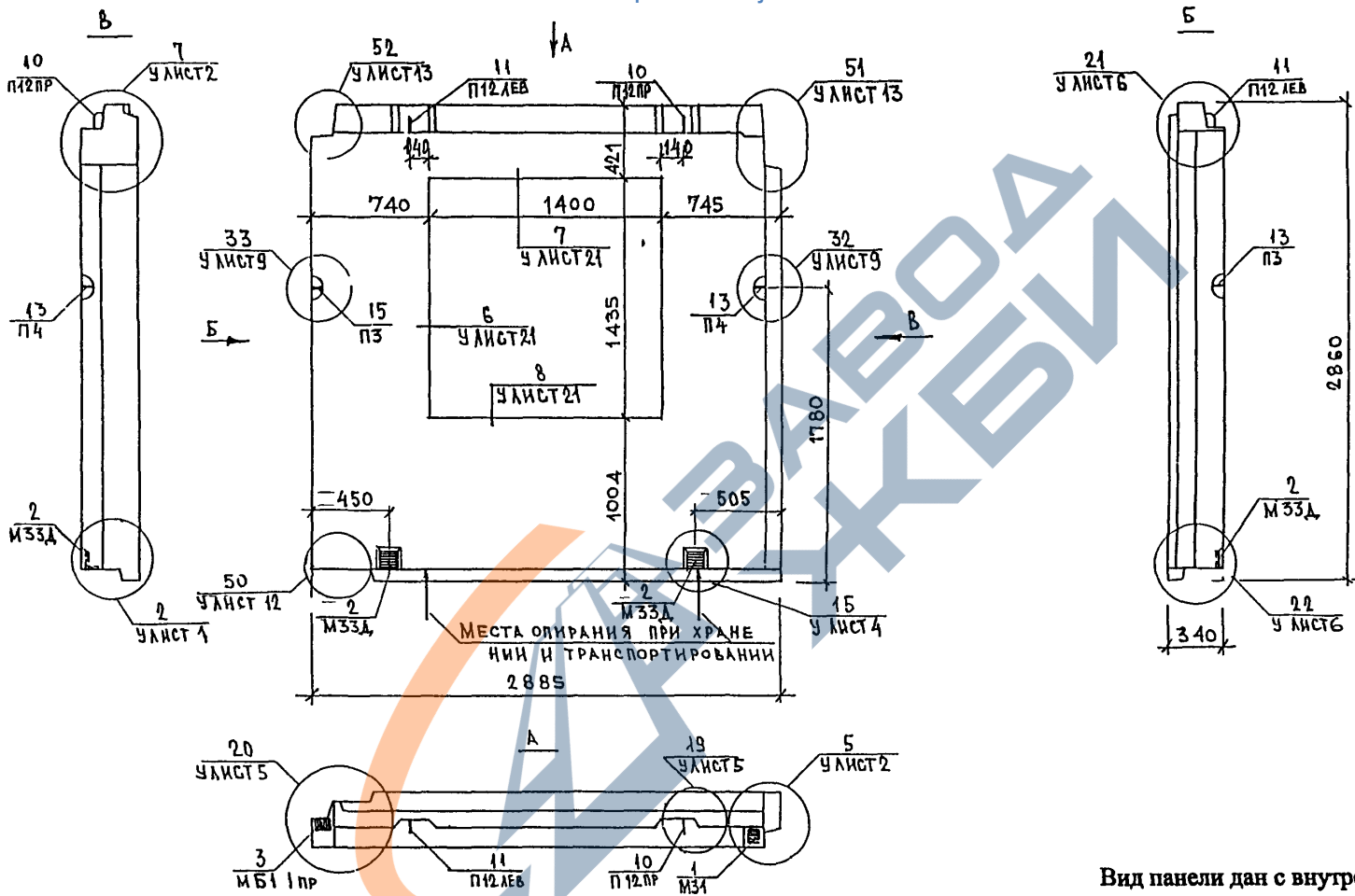
ЛИСТ
2

И.В.Н. ПОДА. Подпись и дата
 ВЗЯКОВ И
 08.05.2020

РАСКЛАДКА УТЕПЛИТЕЛЯ 5Н В-14 А



И Л ПОДА Подпись и дата Взмгннж



Вид панели дан с внутренней стороны

Нач отд	Ванаг	<i>Ванаг</i>	
Гл спец	Баско	<i>Баско</i>	
Рук гр	Скоморохова	<i>Скоморохова</i>	
Разработ	Комиссарова	<i>Комиссарова</i>	
Проверил	Скоморохова	<i>Скоморохова</i>	
Норм контр	Гуревич	<i>Гуревич</i>	

5РС 41-75 5НП 11 СБ

Панель 5НП 8-23
Сборочный чертеж

Стадия	Лист	Листов
Р	1	3
МНИИТЭП ОСК		

СОГЛАСОВАНО	Лист № 1	Складская	0224
	Инд. № подл.	Подпись и дата	Взам. инв. №

<https://zavodjbi.com/>

СХЕМА АРМИРОВАНИЯ БНП В 24

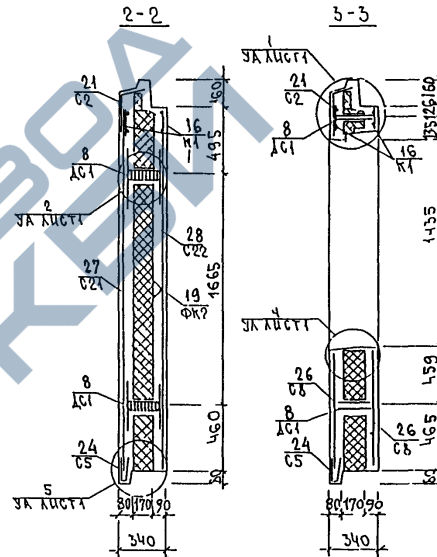
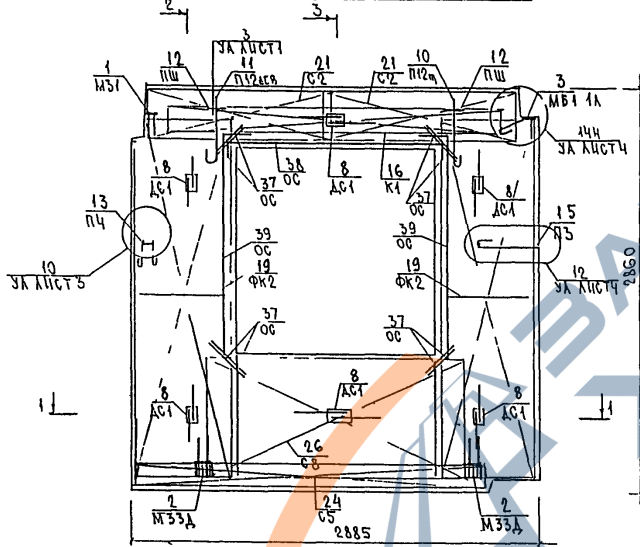
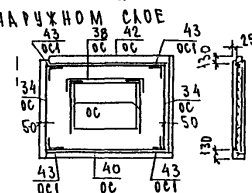


СХЕМА РАСКЛАДКИ ОТДЕЛЬНЫХ СТЕЖЕН В НАРУЖНОМ СЛОЕ



<https://zavodjbi.com/>

АНБ № ПОДА ПОДАРИС И ДАТА. ФОРМА ШИФР №

ИМЬ И ПОДА ПОДПИСИ И ДАТА ВЗАИМНЬ И

ФОРМАТ	ЗОНА	УГОЛ	ИЗГОД	ОБОЗНАЧЕНИЕ	НАИМЕНОВАНИЕ	КОД НА ИСПОЛ								ПРИМЕЧ			
						01	02	03	04	05	06	07	08				
				СРСЧ1 75 5НП 13СБ	ДОКУМЕНТАЦИЯ												
				5НП 14СБ	СБОРОЧНЫЙ ЧЕРТЕЖ	×	×										
				5НП 15СБ	СБОРОЧНЫЙ ЧЕРТЕЖ				×	×							
				5НП 16СБ	СБОРОЧНЫЙ ЧЕРТЕЖ									×	×		
				СРСЧ1 75 ПЗ	ПОЯСНИТЕЛЬНАЯ ЛИСТКА	×	×	×	×	×	×	×	×	×	×	×	×
				СРСЧ1-75 РС	ВЕДОМОСТЬ РАСХОДА СТАЛИ	×	×	×	×	×	×	×	×	×	×	×	×
				СРСЧ1 75 Ч	УЗЛЫ ГАБАРИТНЫЕ	×	×	×	×	×	×	×	×	×	×	×	×
				СРСЧ1 75 ЧУ	УЗЛЫ УТЕПЛИТЕЛЬНЫЕ	×	×	×	×	×	×	×	×	×	×	×	×
				СРСЧ1 75 ЧА	УЗЛЫ АРМАТУРНЫЕ	×	×	×	×	×	×	×	×	×	×	×	×
					СБОРОЧНЫЕ ЕДИНИЦЫ												
					ЗАКЛАДНАЯ ДЕТАЛЬ МЗ1	2	2	2	2	1	1	1	1				

ФОРМА 15 ГОСТ 2.113 75

НАЧ. ОТДЕЛА	И.И.И.
ГЛАВ. СПЕЦ. БАСКО	И.И.И.
РУК. ГР. КОМИССАРОВА	И.И.И.
РАЗРАБ. ТЕХНИЧЕСКАЯ	И.И.И.
ПРОВЕР. КОМИССАРОВА	И.И.И.

- СРСЧ1-75 5НП 13 16СБ	
ПАКЕТ 5НП 6 7	5НП 6 8
5НП 9	5НП 10
5НП 3	5НП 3
5НП 3	5НП 63
	5НП 64
СТАДИЯ ЛИСТ ЛИСТОВ	
Р	1 5
МНИИТЭП	
ДСК	

ИМЬ И ПОДА ПОДПИСИ И ДАТА ВЗАИМНЬ И

ФОРМАТ	ЗОНА	УГОЛ	ИЗГОД	ОБОЗНАЧЕНИЕ	НАИМЕНОВАНИЕ	КОД НА ИСПОЛ								ПРИМЕЧ		
						01	02	03	04	05	06	07	08			
25			2	СРСЧ1-75	ЗАКЛАДНАЯ ДЕТАЛЬ МЗ3Д	2	2	2	2	2	2	2	2			
			3		МЗ4ПР								1	1		
			4		МБ1 ПР					1	1					
			10		ДИСКРЕТНАЯ СЪЕЗД ДС1	6	6	6	6	6	6	6	6			
			11		СК			2	2							
			12		ДЕТАЛЬ П 12 ПР			1	1	1	1					
			13		П 12 АСБ			1	1	1	1					
			14		П 14 ПР								1	1		
			15		П 14 АСБ								1	1		
			16		П 16 ПР	1	1									
			17		П 16 АСБ	1	1									
			18		П 4	2	2	2	2	1	1	2	2			
			20		П 3							1	1			

ФОРМА 15 ГОСТ 2.113 75

5НП 6 21	5НП 6 28	5НП 9	5НП 10	5НП 33	5НП 34	5НП 63	5НП 64
----------	----------	-------	--------	--------	--------	--------	--------

<https://zavodjbi.com/>

СРСЧ1 75 5НП 13-16СБ	ЛИСТ	2
----------------------	------	---

ИНВ. № ПОДА		ПОДПИСЬ И ДАТА		ВЗАМ. ИНВ. №											
ФОРМАТ	ЗОНА	ПОЗИЦ	ОБОЗНАЧЕНИЕ	НАИМЕНОВАНИЕ	КОЛ. НА ИСПОЛ.										ПРИМ. Ч.
					01	02	03	04	05	06	07	08			
43	21		БРСЧ1 75	ПЕТАЯ ПШ	2	2	2	2	2	2	2	2	2		
	23			КАРКАС К1						2	2				
	24			К2	2	2									
	25			К4			2	2							
	26			К5			1	1							
	27			К6					1	1					
	28			ФК1	4	4	2	2	2	2	2	2	2		
	29			ФК2			2	2	2	2	2	2	2		
	33			СЕТКА С1	1	1									
	34			С2	2	2	3	3	2	2	3	3			
	37			С5	1	1									
	38			С6	2	2	3	3	2	2	3	3			
					5НП6 17	5НП6 28	5НП8 9	5НП8 10	5НП8 33	5НП8 34	5НП8 63	5НП8 64			
												Лист	3		
												5РС 41 75 5НП13-16СБ			

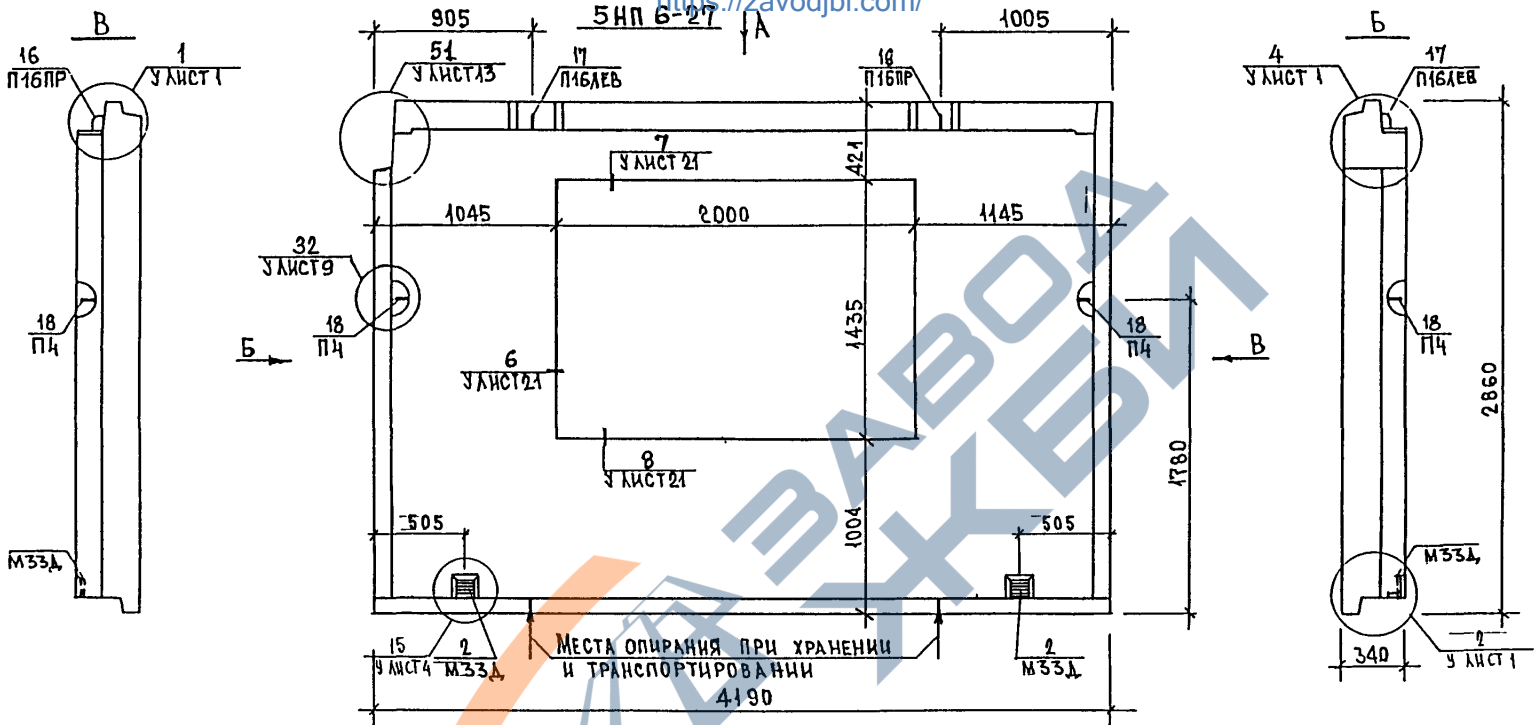
ФОРМА 1Б ГОСТ 2 113 75

ИНВ. № ПОДА		ПОДПИСЬ И ДАТА		ВЗАМ. ИНВ. №											
ФОРМАТ	ЗОНА	ПОЗИЦ	ОБОЗНАЧЕНИЕ	НАИМЕНОВАНИЕ	КОЛ. НА ИСПОЛ.										ПРИМ. Ч.
					01	02	03	04	05	06	07	08			
43	39		БРСЧ1 75	С7	2	2									
	40			С10			2	2							
	41			С11	1	1									
	42			С12	1	1									
	43														
	44			С16	1	1									
	45			С17	1	1									
	46			С21			2	2	1	1	2	2			
	47			С22			2	2	1	1	2	2			
	48			С23					1	1					
	49														
	50			С25					1	1					
	51			С26					1	1					
	52			С8					2	2	2	2			
				СТЕРЖНИ											
				Сталь класса Аш по ГОСТ 5781-77											
4	25			Сталь 2 500 -	8	8	10	10	8	8	8	8			
					5НП6 17	5НП6 28	5НП8 9	5НП8 10	5НП8 33	5НП8 34	5НП8 63	5НП8 64			
												Лист	4		
												5РС 41 75 5НП13 16СБ			

ФОРМА 1Б ГОСТ 2 113 75

<https://zavodjbi.com>

<https://zavodjbi.com/>



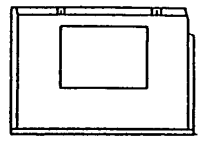
Места опирания при хранении и транспортировании 4190



Вид панели дан с внутренней стороны

5НП 6-28

Зеркальное отражение 5НП 6 27



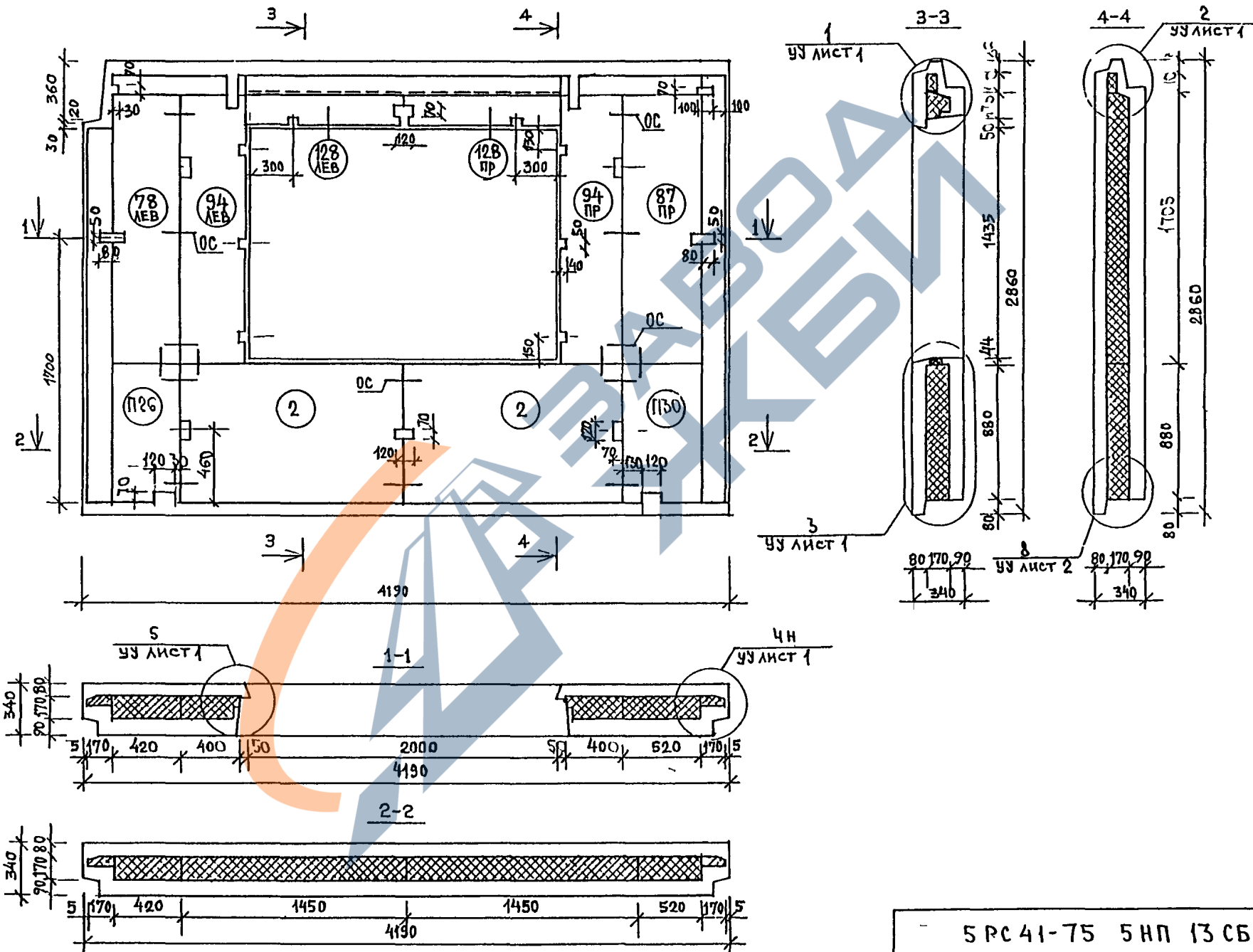
Нач отд	Ванаг	<i>Мана</i>
Гл спец	Баско	<i>Абаев</i>
Рук. гр	Скоморохова	<i>С/О</i>
Разработ	Комиссарова	<i>С/О</i>
Проверил	Скоморохова	<i>С/О</i>
Норм. контр	Гуревич	<i>С/О</i>

5РС 41-75		5НП 13 СБ	
Панели 5НП 6 27 5НП 6 28			
Сборочный чертеж			
Стадия	Лист	Листов	
Р	1	5	
МНИИТЭП			
ОСК			

<https://zavodjbi.com/>

СОГЛАСОВАНО
 Подпись и дата
 Имя, инв. №
 Инд. № подл.

РАСКЛАДКА УТЕПЛИТЕЛЯ 5НП6-27



СОГЛАСОВАНО
СОГЛАСОВАНО

№ ДОК. ЧАСТЬ
№ ДОК. ЧАСТЬ

5 РС 41-75 5НП 13 СБ
ЛСТ
2

<https://zavodjbi.com/>

СХЕМА АРМИРОВАНИЯ ДЛЯ 5НПБ 27

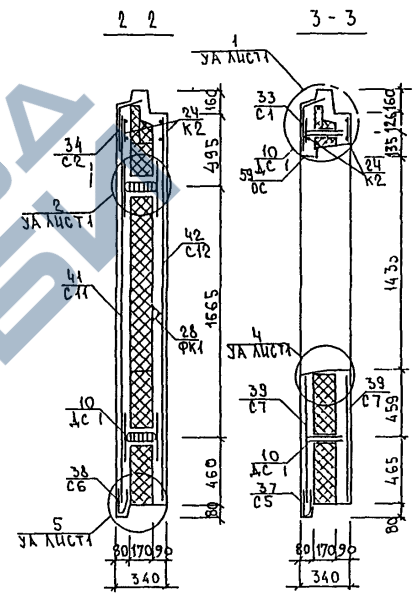
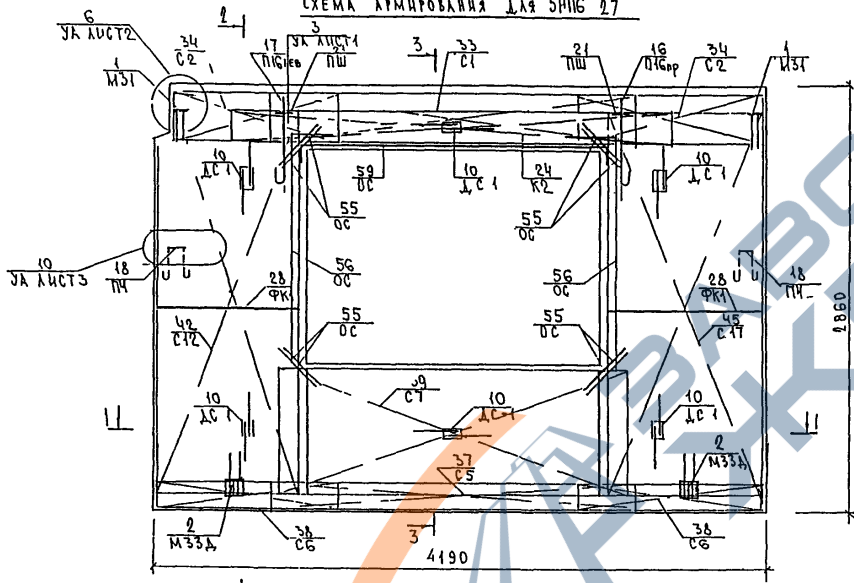
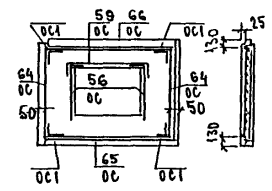


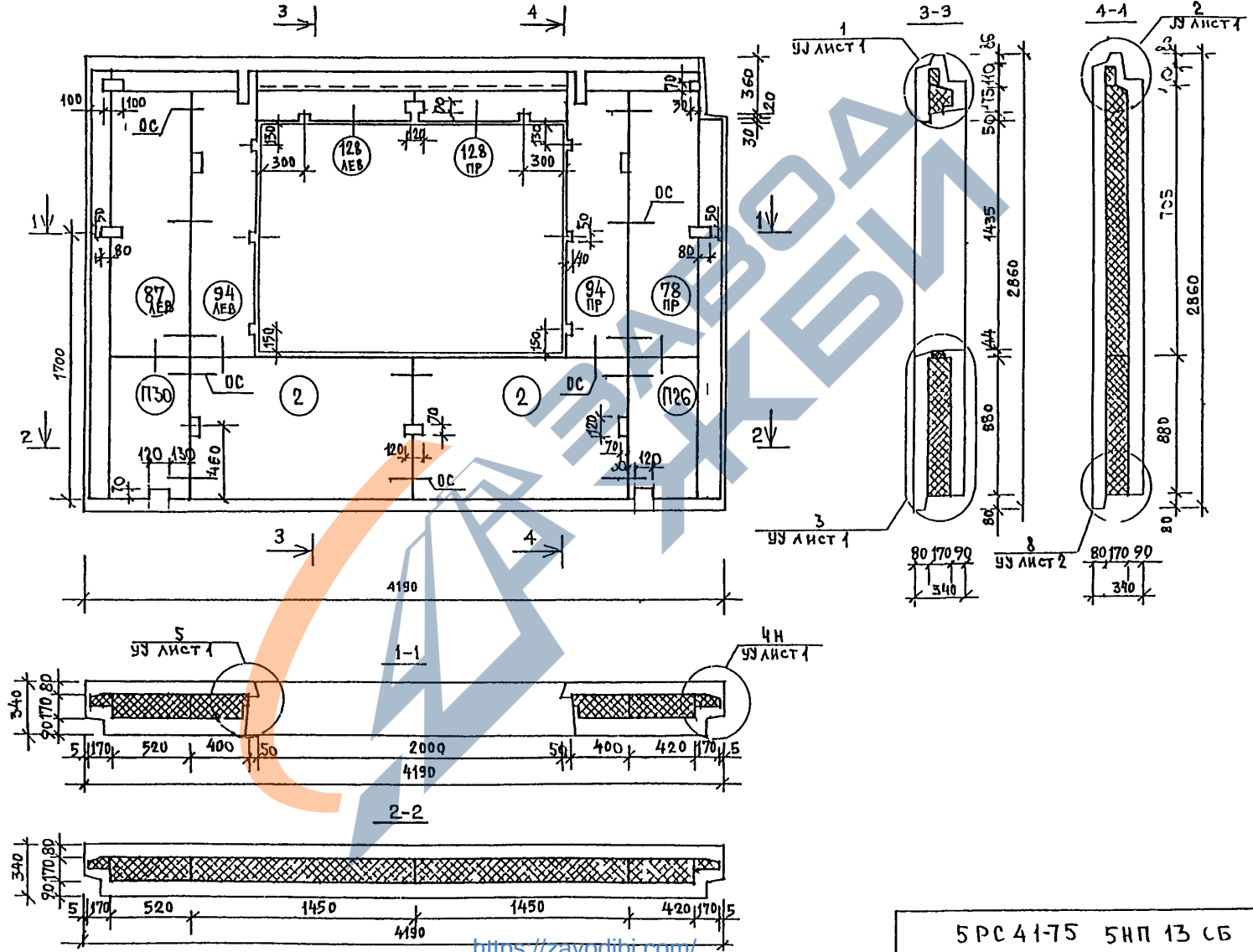
СХЕМА РАСКЛАДКИ ОТДЕЛЬНЫХ СТЕРЖНЕЙ В НАРУЖНОМ СЛОЕ



АНБ Н° ПОДА, ПОДАТЬСЯ И ДАТА, БЭЛАМ ДИМЕ №

<https://zavodjbi.com/>

РАСКЛАДКА УТЕПЛИТЕЛЯ 5НП6-28



5 РС 41-75 5НП 13 СБ ЛИСТ
4

СОГЛАСОВАНО

СА

<https://zavodjbi.com/>

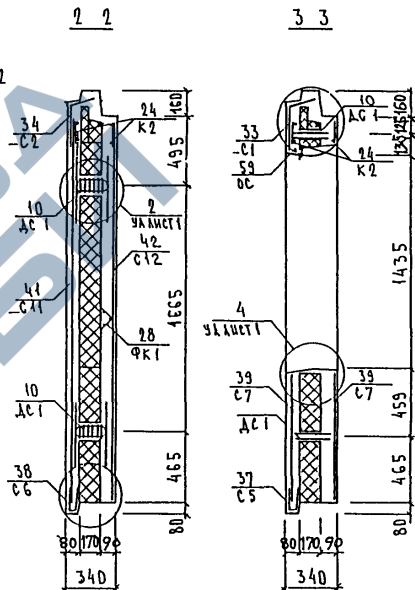
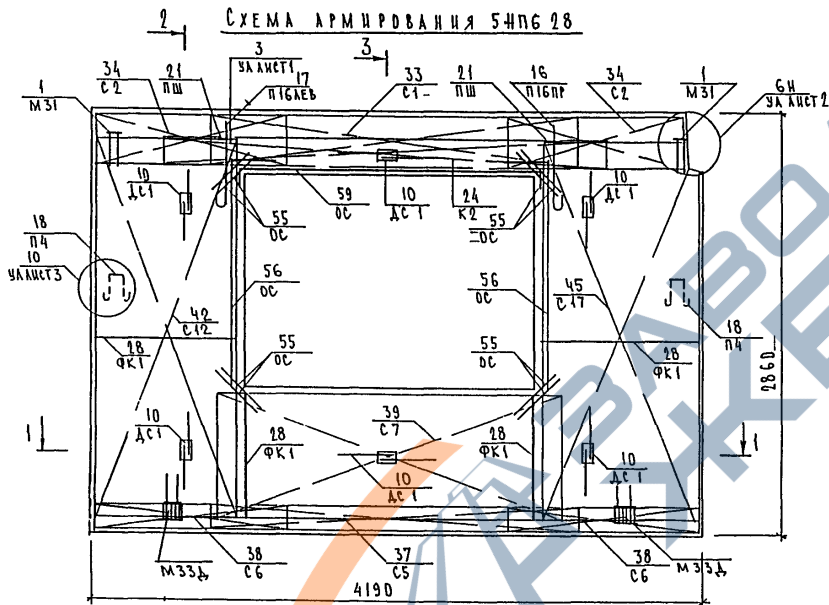
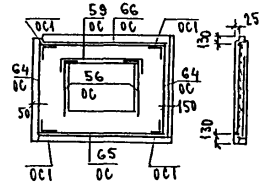
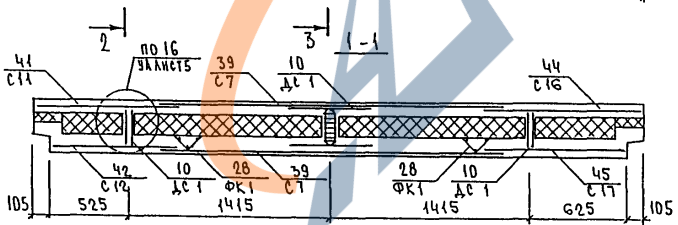


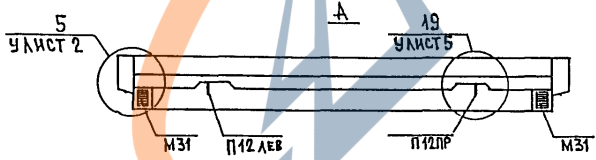
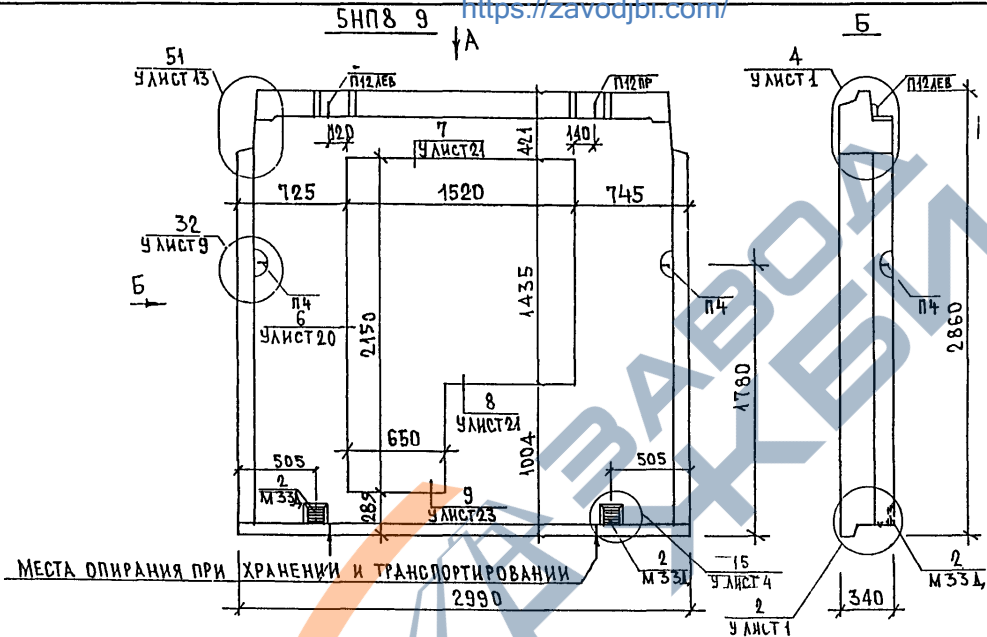
СХЕМА РАСКЛАДКИ ОТДЕЛЬНЫХ СТЕРЖНЕЙ В НАРУЖНОМ СЛОЕ



<https://zavodjbi.com/>

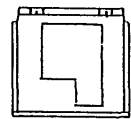
ИИВ № ПОЛЛ. ПРОДАЖИ И АЛТ. БУМАЖИВ №

<https://zavodjbi.com/>



Вид панели дан с внутренней стороны

SNP 10
ЗЕРКАЛЬНОЕ ОТРАЖЕНИЕ SNP 9



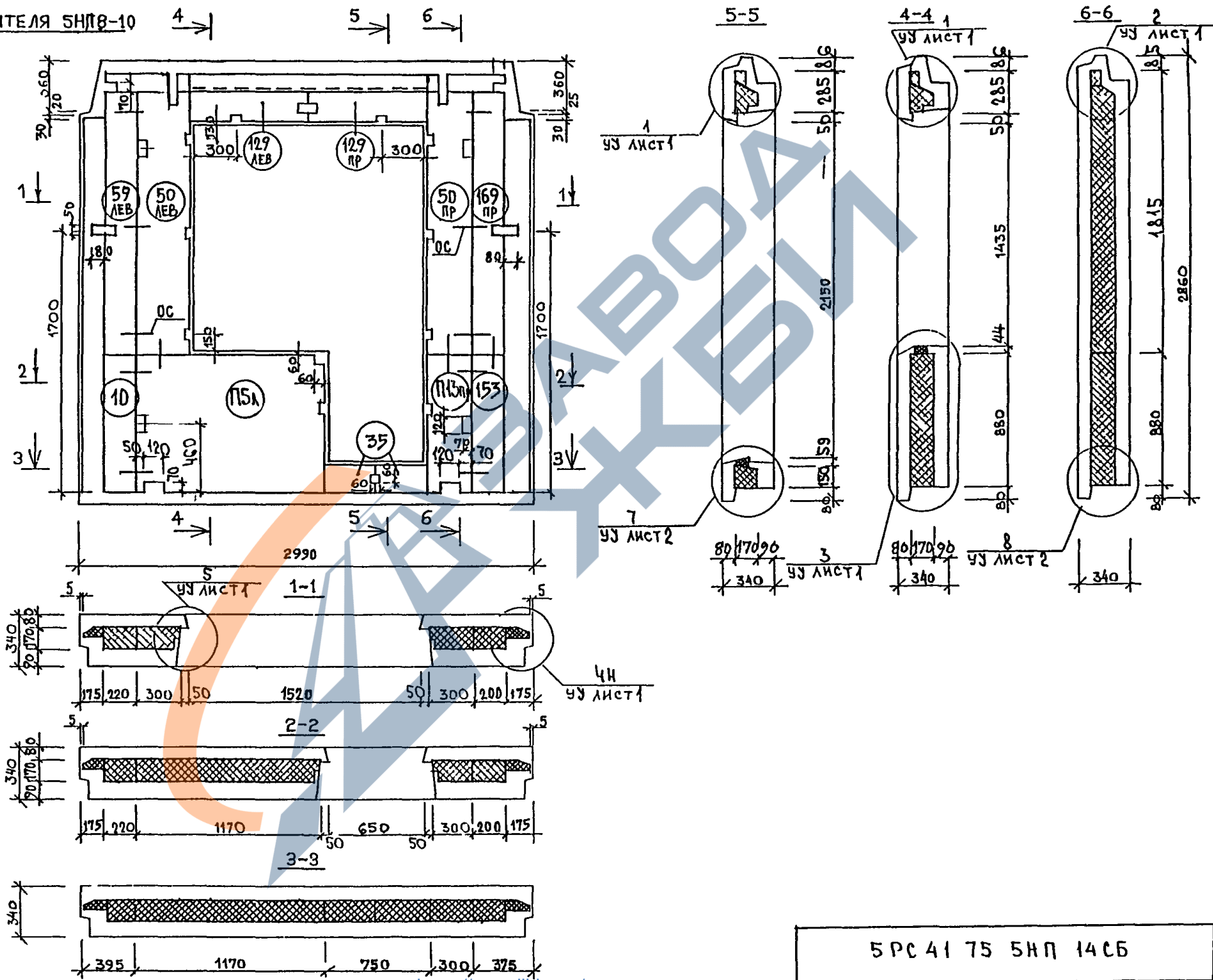
Нач. отд.	Ванаг	<i>Ванаг</i>
Гл. спец.	Баско	<i>Баско</i>
Рук. гр.	Скоморохова	<i>Скоморохова</i>
Разработ.	Скоморохова	<i>Скоморохова</i>
Проверил.	Скоморохова	<i>Скоморохова</i>
Норм. контр.	Гуревич	<i>Гуревич</i>

SPC 41-75 SNP 14 CB		
Панели SNP 8 9, SNP 8 10	Стадия	Листов
	Р	1 4
Сборочный чертеж		МНИИТЭП ОСК

<https://zavodjbi.com/>

СОГЛАСОВАНО
Исполнитель: *[Signature]*
Дата: *[Blank]*
Исполнитель: *[Blank]*
Дата: *[Blank]*
Исполнитель: *[Blank]*
Дата: *[Blank]*

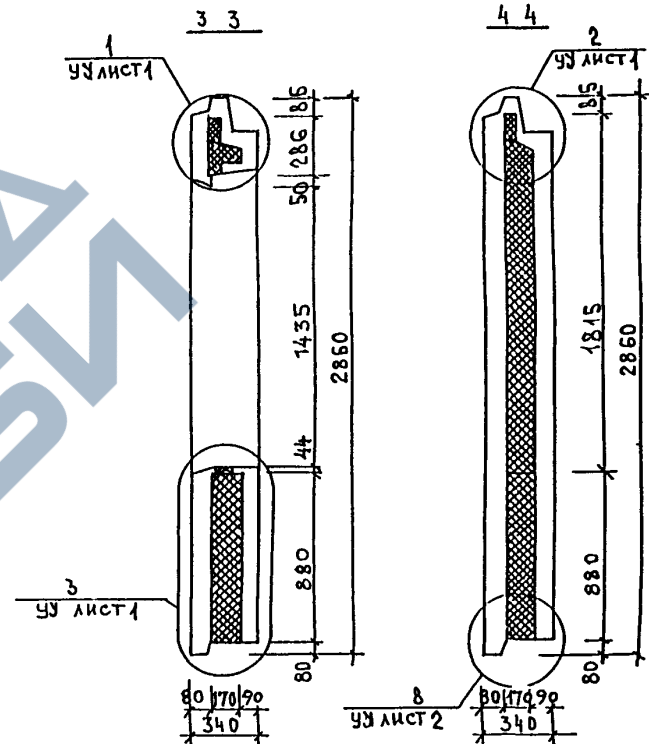
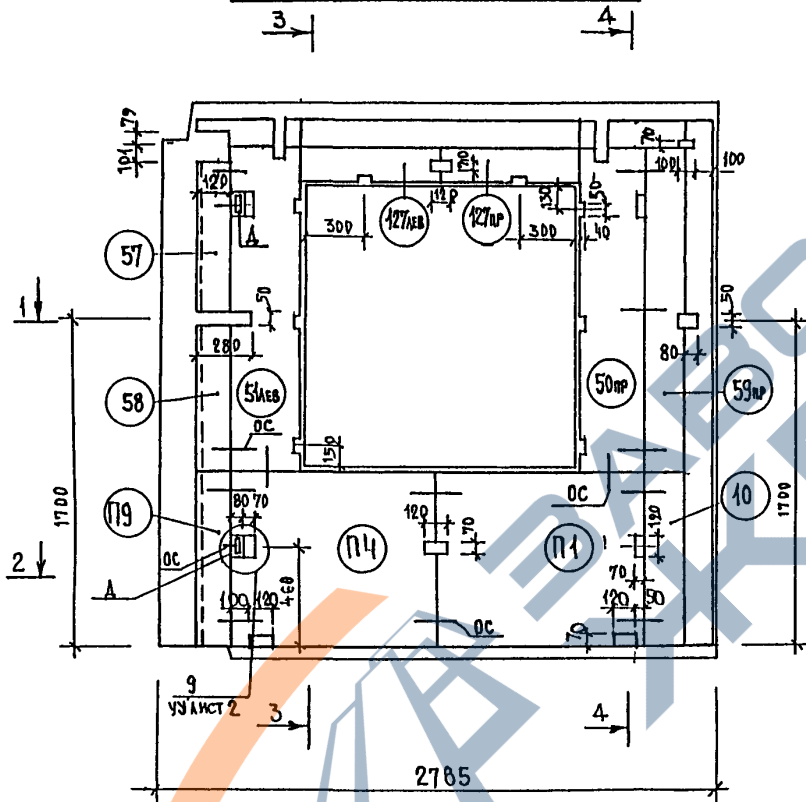
РАСКЛАДКА УТЕПЛИТЕЛЯ 5НПВ-10



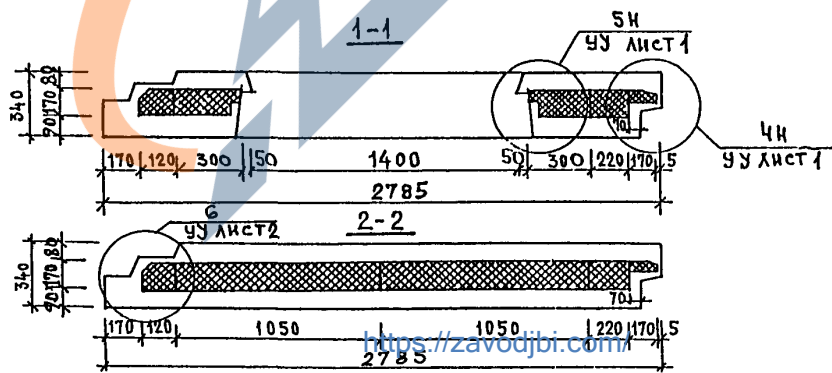
5 РС 41 75 5НП 14 СБ	ЛИСТ 3
----------------------	-----------

СОГЛАСОВАНО
СОГЛАСОВАНО
Имя и дата
Подпись и дата
Взгли еН

РАСКЛАДКА УТЕПЛИТЕЛЯ 5НП 8-38



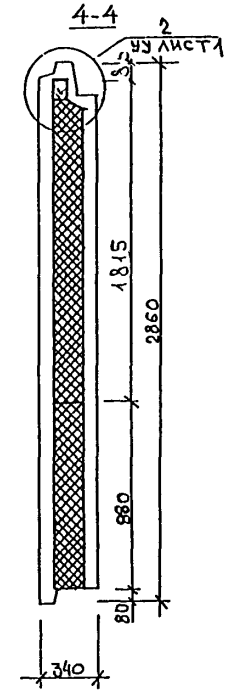
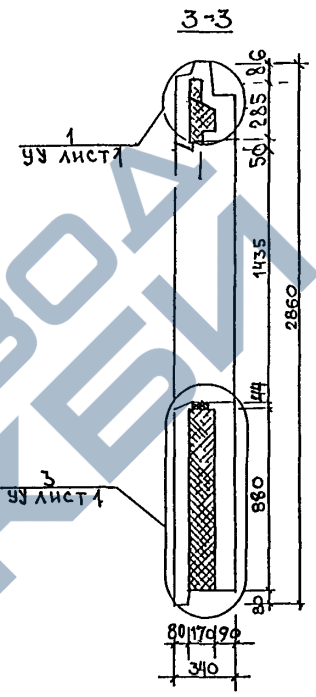
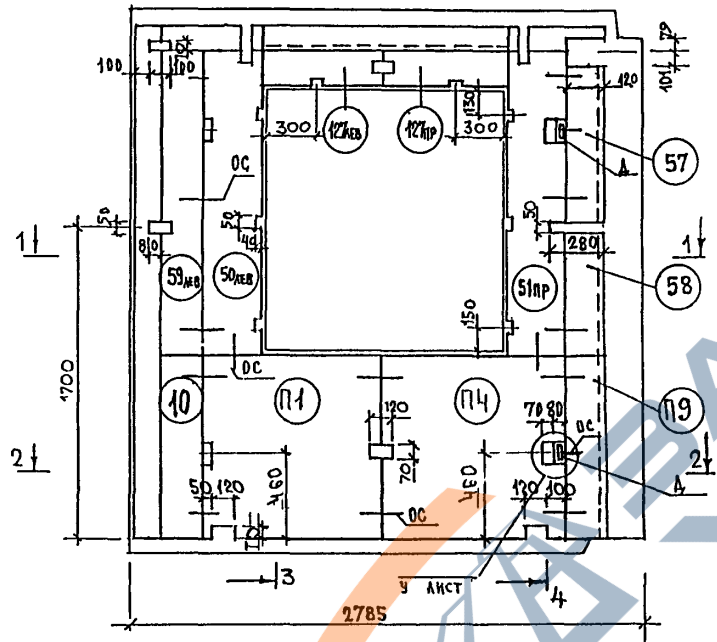
А-А ОБОР ПАКЕТА УТЕПЛИТЕЛЯ (80x170x120) - 2ШТ



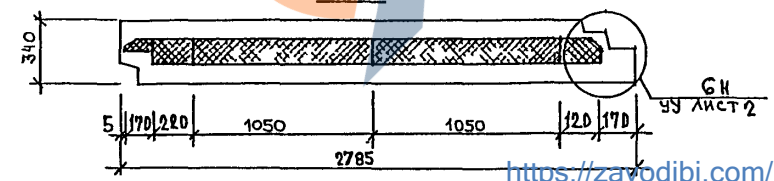
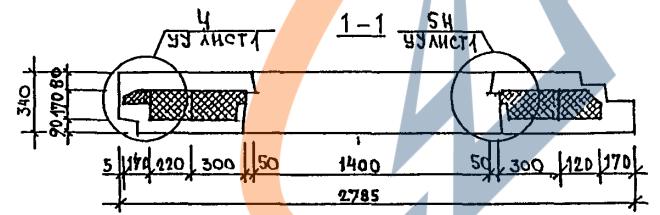
Л. 91. 4. 147. 63. 4. 16. 4.

<https://zavodjbi.com/>

РАСКЛАДКА УТЕПЛИТЕЛЯ ШНПБ-34 <https://zavodjbi.com/>



А АРБОР ПАКЕТА УТЕПЛИТЕЛЯ (80x170x120) - 2 ШТ



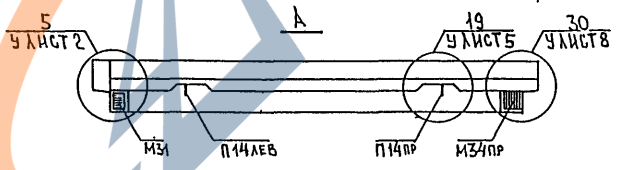
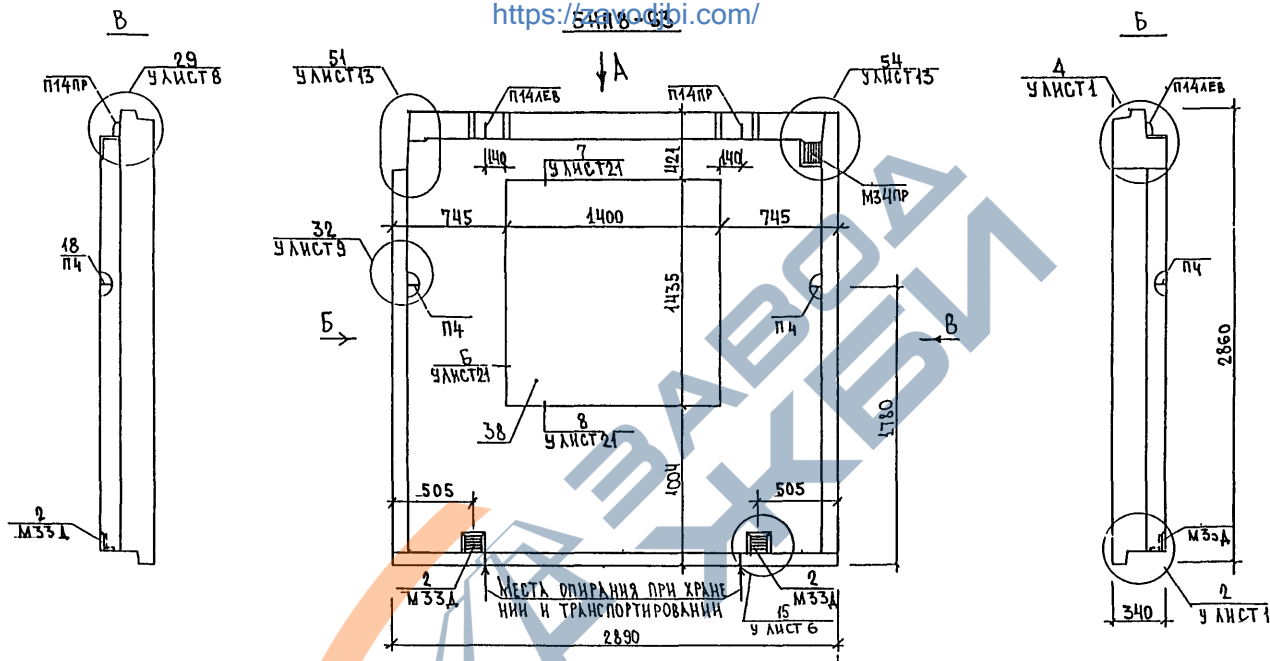
<https://zavodjbi.com/>

5РС41-75 ШН 15 СБ

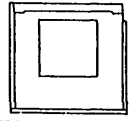
ЛИСТ
3

ЛИСТ № ПОДЪЕМНИКА И ДАТА. ВЪЗМЪ ЧИВЪ №

<https://zavodibi.com/>



5НП8 64
ЗЕРКАЛЬНОЕ ОТРАЖЕНИЕ 5НП8 63



Вид панели дан с внутренней стороны

Нач отд	Ванаг	<i>Иван</i>
Гл спец	Баско	<i>Иван</i>
Рук. гр	Скоморохова	<i>Иван</i>
Разработ	Комиссарова	<i>Иван</i>
Проверил	Скоморохова	<i>Иван</i>
Норм. контр	И урванч	<i>Иван</i>

5НП 16 СБ

Панели 5НП8 63 5НП8 64
Сборочный чертёж

Этадия	Лист	Листов
Р	1	4
МНИИТЭП ОСК		

<https://zavodibi.com/>

СОГЛАСОВАНО
Тип листа | Станден |
ИЗД. № | ПОДЛ. | ПОДПИСЬ И ДАТА | ВОЗМ. ИЗМ. №

<https://zavodjbi.com/>

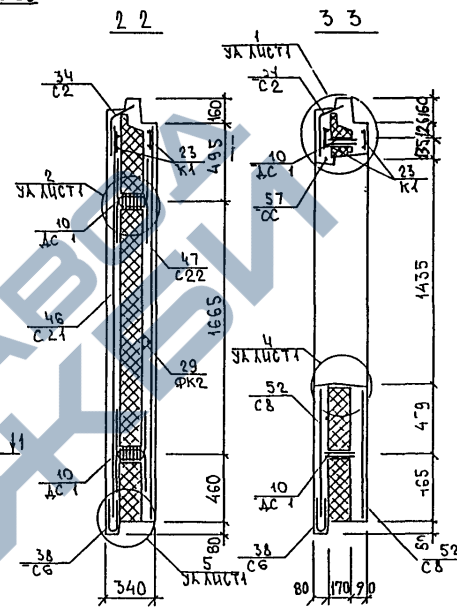
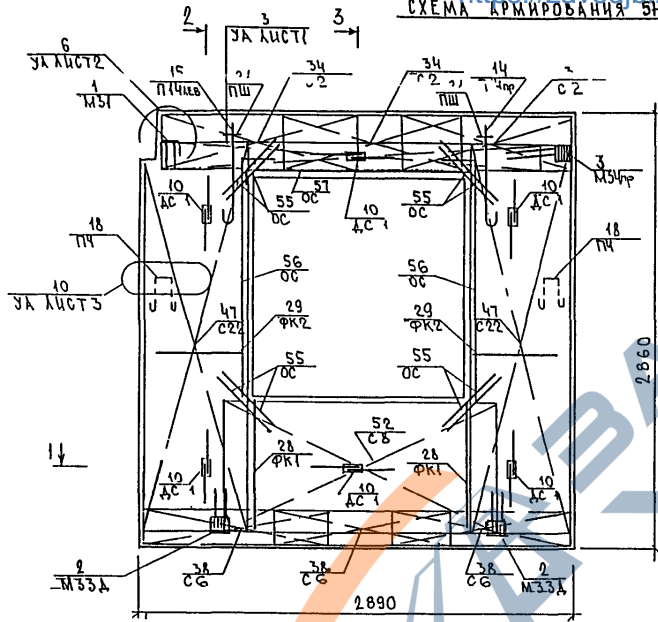
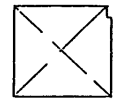
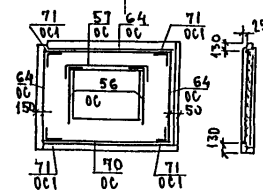
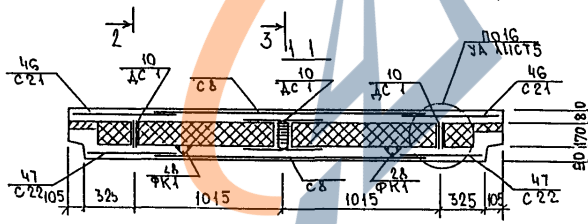


СХЕМА РАСКЛАДКИ ОТДЕЛЬНЫХ СТЕРЖНЕЙ В НАРУЖНОМ СЛОЕ

ЗЕРКАЛЬНОЕ ОТРАЖЕНИЕ ШНП 63



<https://zavodjbi.com/>

СПС 41-75 ШНП 16 СБ

ШНП № ПОДАТ. ПОДАРИТСЯ И ДАТА. ФОРМА ШНП № 4

Изм № подл			Подпись и дата		Взам №№ №															
Формат	Зона	Позиц.	Обозначение	Наименование	Кол на испол										Примеч.					
					01	02	03	04	05	06	07	08	09	10						
					<u>Документация</u>															
A3			5 PC 41 75 СНП 17 СБ	Сборочный чертеж	X	X														
			5НП 18 СБ	Сборочный чертеж			X	X												
			5НП 19 СБ	Сборочный чертеж					X	X										
			5 PC 41 75 ПЗ	Пояснительная записка	X	X	X	X	X	X	X	X	X	X	X	X	X			
			5 PC 41 75 РС.	Ведомость расхода стали	X	X	X	X	X	X	X	X	X	X	X	X	X			
			5 PC 41 75 У	Узлы габаритные	X	X	X	X	X	X	X	X	X	X	X	X	X			
			5 PC 41 75 УУ	Узлы по раскладке утеплителя	X	X	X	X	X	X	X	X	X	X	X	X	X			
			5 PC 41-75 УА.	Узлы арматурные	X	X	X	X	X	X	X	X	X	X	X	X	X			
					<u>Сборочные единицы</u>															

			5 PC 41 75 СНП 17СБ - 19СБ		
ИМЧ. ОТД.	ВАНАГ	<i>[Подпись]</i>	СТАЖА	ЛИСТ	ЛИСТОВ
ГЛ. СПЕЦ.	БАСКО	<i>[Подпись]</i>	Р	1	6
РУК. ПР.	ГУРЕВИЧ	<i>[Подпись]</i>	МНИИТЭП ОСК		
РАЗРАБ.	ПАХОМОВА	<i>[Подпись]</i>			
ПРОВЕРИЛ	СКОМОРОХОВА	<i>[Подпись]</i>			
			Панели 5НП6828-1, 5НП6828-2 5НП6828-3, 5НП6828-4 5НП167 5НП168 -		

Изм № подл			Подпись и дата		Взам №№ №															
Формат	Зона	Позиц.	Обозначение	Наименование	Кол на испол										Примеч.					
					01	02	03	04	05	06	07	08	09	10						
A3		2	5 PC 41 75	Закладная деталь М31	3	3	3	3												
		3		М31 2			2	2												
		4		М32 пр	1	1	1	1												
		5		М34					1	1										
		6		М33 д	3	3	3	3	2	2										
		7		М35			3	3												
		8		МБ1 1 пр					1	1										
		14	5 PC 41-75	Петля П12 пр					1	1										
		15		П12 лев					1	1										
		16		П16 лев	4	4	4	4												
		17		П 3					1	1										
					МАРКА	5НП6828-1	5НП6828-1	5НП6828-3	5НП6828-4	5НП168	5НП167									
					5 PC 41-75 СНП 17СБ - 19СБ										ЛЛ					
															ЛИСТ					
															2					

Изм № подл	Подпись и дата	Взам инв №
------------	----------------	------------

формат	зона	позиц.	Обозначение	Наименование	Кол на испол										Примеч	
					01	02	03	04	05	06	07	08	09	10		
АЗ	18	5РС41 75	Петля	П4	2	2	2	2	1	1						
	19			ПШ	4	4	4	4	2	2						
	23	5РС41 75	Дискретная связь	ДС 1	13	13	13	13	5	5						
	24			СК					2	2						
	25	5РС41 75	Каркас	К5					1	1						
	26			К1					2	2						
	28			К6					1	1						
	29			К7	1	1	1	1								
	30			К9			2	2								
	31			К10			4	4								

МАРКА	5НП168167	5НП168168	5НП168169	5НП168170	5НП168171	5НП168172	5НП168173	5НП168174	5НП168175	5НП168176	5НП168177	5НП168178	5НП168179	5НП168180	5НП168181	5НП168182	5НП168183	5НП168184	5НП168185	5НП168186	5НП168187	5НП168188	5НП168189	5НП168190	5НП168191	5НП168192	5НП168193	5НП168194	5НП168195	5НП168196	5НП168197	5НП168198	5НП168199	5НП168200
5РС41 75																							5НП 17СБ-19СБ		ЛИСТ									
																									3									

Изм № подл	Подпись и дата	Взам инв №
------------	----------------	------------

формат	зона	позиц.	Обозначение	Наименование	Кол на испол										Примеч	
					01	02	03	04	05	06	07	08	09	10		
АЗ	35	5РС41-75	Каркас	ФК 1						2	2					
										2	2					
	36			ФК 2						2	2					
	37			ФК 4	2	2	2	2								
	41	5РС41-75	Сетка	С1	3	3	3	3								
	42			С10						2	2					
	43			С5	3	3	3	3								
	44			С23						1	1					
	45			С26						1	1					
	46			С200	1	1	1	1								
	47			С201	2	2	2	2								
	48			С2						2	2					
	49			С203						1	1					
	50			С205	2	2	2	2								
	51			С206	1	1	1	1								

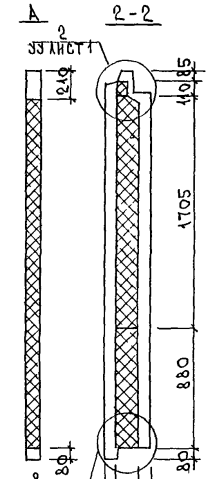
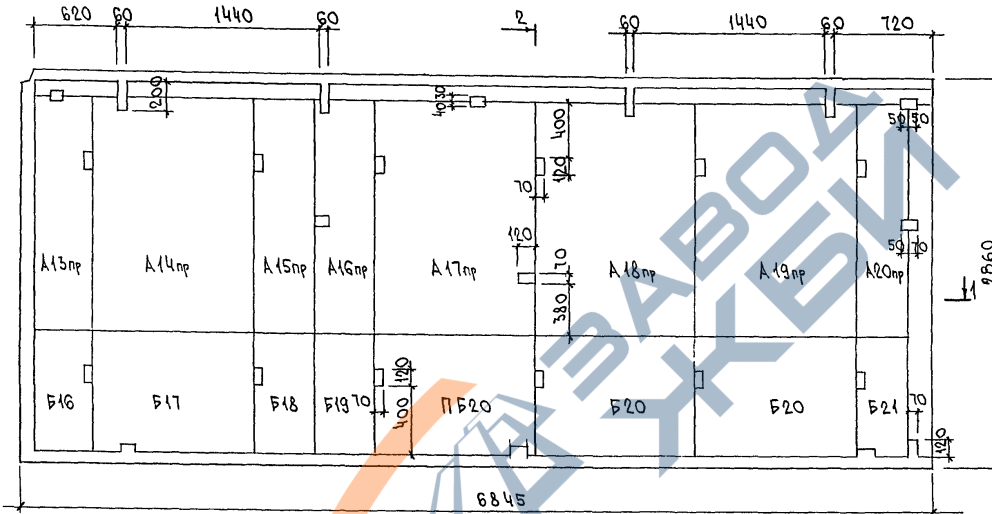
МАРКА	5НП168195	5НП168196	5НП168197	5НП168198	5НП168199	5НП168200	5НП168201	5НП168202	5НП168203	5НП168204	5НП168205	5НП168206	5НП168207	5НП168208	5НП168209	5НП168210	5НП168211	5НП168212	5НП168213	5НП168214	5НП168215	5НП168216	5НП168217	5НП168218	5НП168219	5НП168220	5НП168221	5НП168222	5НП168223	5НП168224	5НП168225	5НП168226	5НП168227	5НП168228	5НП168229	5НП168230
5РС41-75																							5НП 17СБ-19СБ		ЛИСТ											
																									4											

№№ № год			Подпись и дата		Взам №№ №		https://zavodjbi.com/													
формат	зона	позиц.	Обозначение	Наименование	Кол на испол										Примеч					
					01	02	03	04	05	06	07	08	09	10						
A3	52		5PC 41 75	СЕТКА С 204						1	1									
	53			С 15						1	1									
	54			С 6						2	2									
				ФИКСАТОР Ф1	26	26	26	26												
				ШПИЛЬКА \varnothing 450	40	40	40	40	20	20										
				СТЕРЖНИ																
				СТАЛЬ КЛАССА АIII ГОСТ 5781-82																
	59			\varnothing 10AIII \varnothing 6800	2	2	2	2												
	60			\varnothing 2720	2	2	2	2	2	2										
	61			\varnothing 2350					1	1										
	62			\varnothing 1820					1	1										
	63			\varnothing 1700					1	1										
	64			\varnothing = 900					1	1										
				МАРКА	5HP 6804	5HP 6804	5HP 6805	5HP 6804	5HP 167	5HP 168										
					5PC 41-75					5HP 1705-1905					ЛИСТ					
																				5

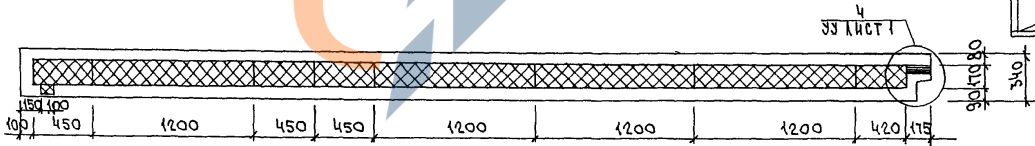
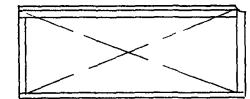
№№ № год			Подпись и дата		Взам №№ №		https://zavodjbi.com/													
формат	зона	позиц.	Обозначение	Наименование	Кол на испол										Примеч					
					01	02	03	04	05	06	07	08	09	10						
	65																			
	66			\varnothing - 2370					2	2										
	67			\varnothing 8AIII \varnothing = 500					10	10										
	68			OC1	4	4	4	4	4	4										
				МАТЕРИАЛЫ																
				КЕРАМЗИТОБЕТОН D1400 B12.5 M ³	314	314	314	314	091	091										
				ЦЕМЕНТНЫЙ РАСТВОР M ³	026	026	026	026	006	006										
				УТЕПЛИТЕЛЬ ПСБ 25 M ³	291	291	291	291	055	055										
				МИН ВАТА M ³	003	003	003	003	002	002										
				МАРКА	5HP 6804	5HP 6804	5HP 6805	5HP 6804	5HP 167	5HP 168										
					5PC 41-75					5HP 1705-1905					ЛИСТ					
																				6

СХЕМА ПАРКА

<https://zavodjbi.com/>



ЖБИ 828 2
ЗЕРКАЛЬНОЕ ОТРАЖЕНИЕ ЖБИ 828 4



<https://zavodjbi.com/>

ЖБИ И ПОДАК ПОДАК И АЛТА. ФОРМА ЖБИ И

СХЕМА АРМИРОВАННЯ ШНГ828 1

<https://zavodjbi.com/>

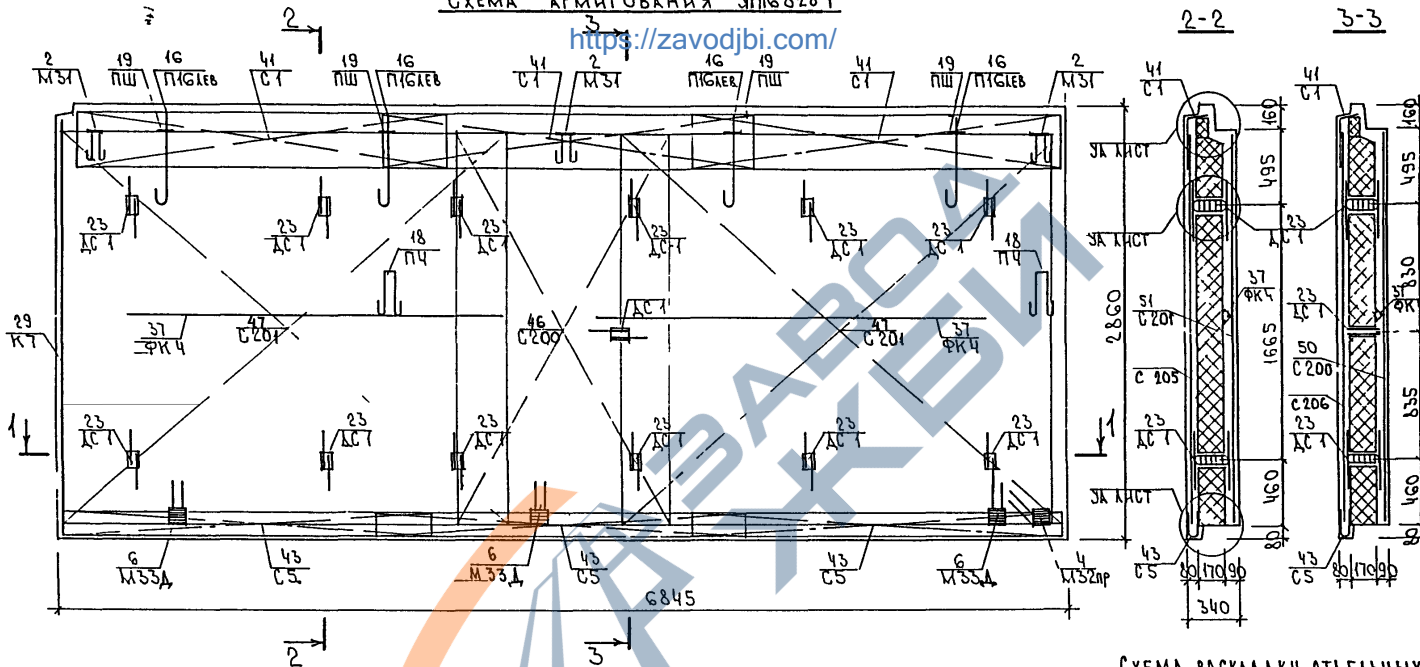
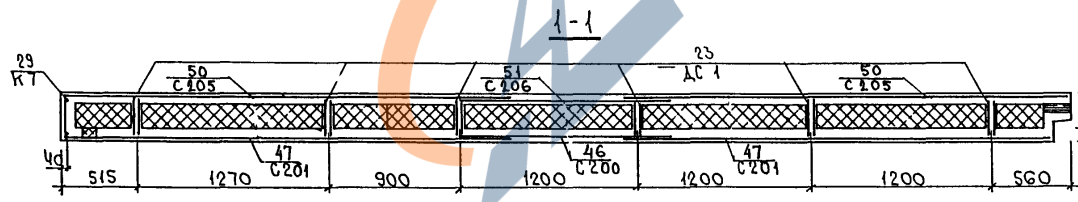
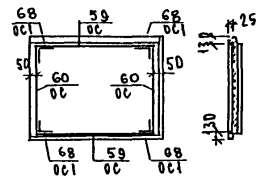


СХЕМА РАСКЛАДКИ ОТДЕЛЬНЫХ СТЕЖИЕЙ В НАРУЖНОМ СЛОЕ



ПАНЕЛЬ ШНГ828 2 ЗЕРКАЛЬНА ШНГ 828 1

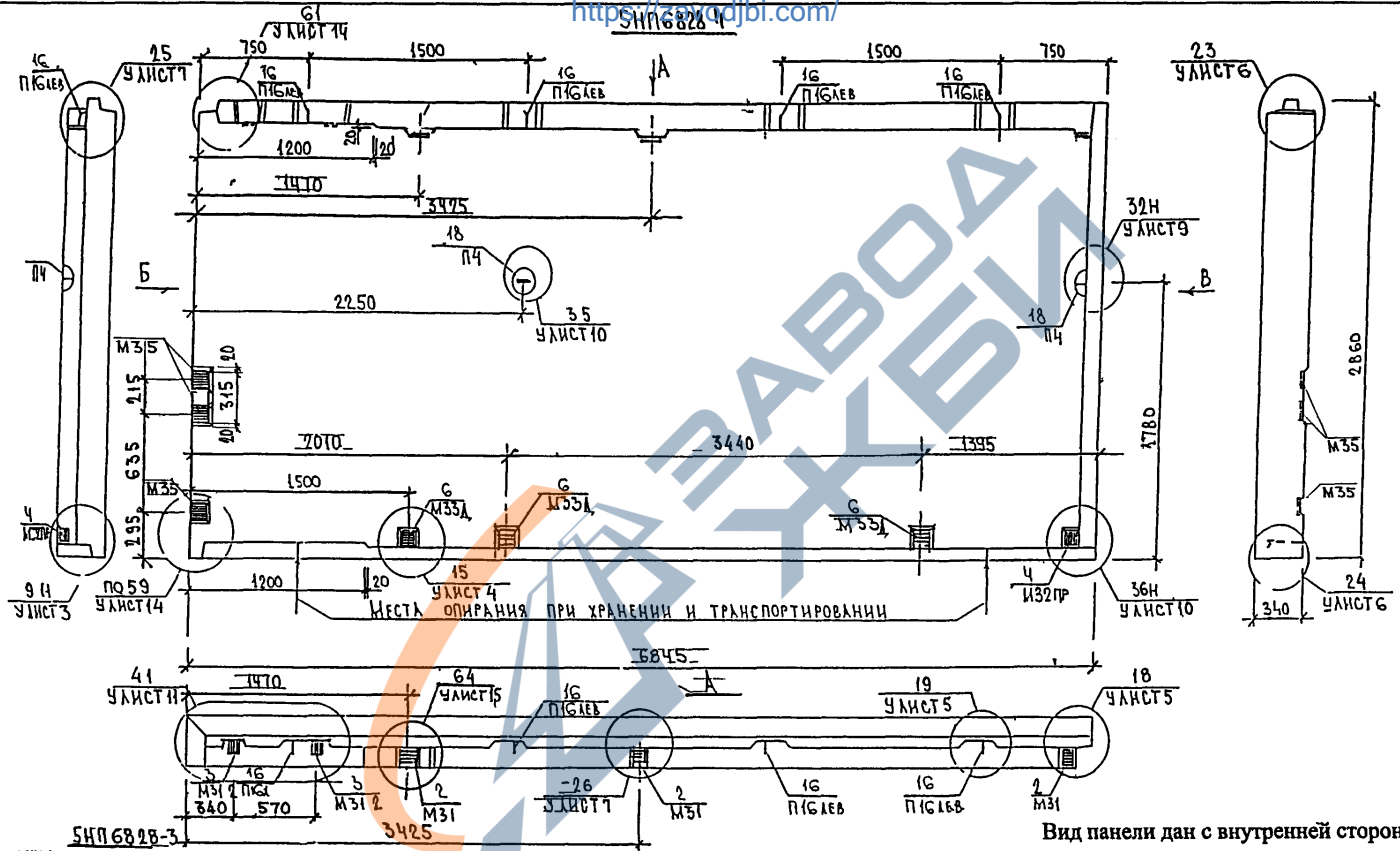
<https://zavodjbi.com/>



5РС 41-75 ШН 17 СБ

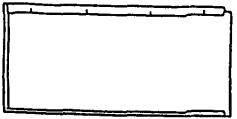
ВНЕС. В ПОС. ПОДПИС. И ДАТА. ОБЛАД. ШИФР. №

<https://zavodjbi.com/>



Вид панели дан с внутренней стороны

СНП 68 28-3
ЗЕРКАЛЬНОЕ ОТРАЖЕНИЕ СНП 68 28-4



Нач. отд.	Ванаг	<i>[Signature]</i>
Гл. спец.	Баско	<i>[Signature]</i>
Рук. гр.	Скоморохова	<i>[Signature]</i>
Разработ.	Комиссарова	<i>[Signature]</i>
Проверил.	Скоморохова	<i>[Signature]</i>
Норм. контр.	Гуревич	<i>[Signature]</i>

5РС 41-75 СНП 18 СБ

Панели СНП 68 28 4, СНП 68 28 3
Сборочный чертеж

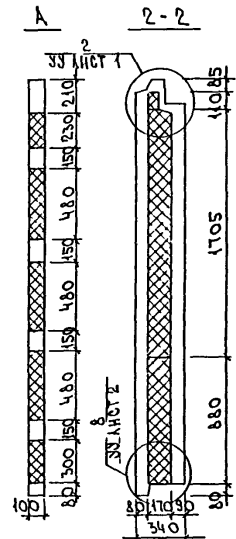
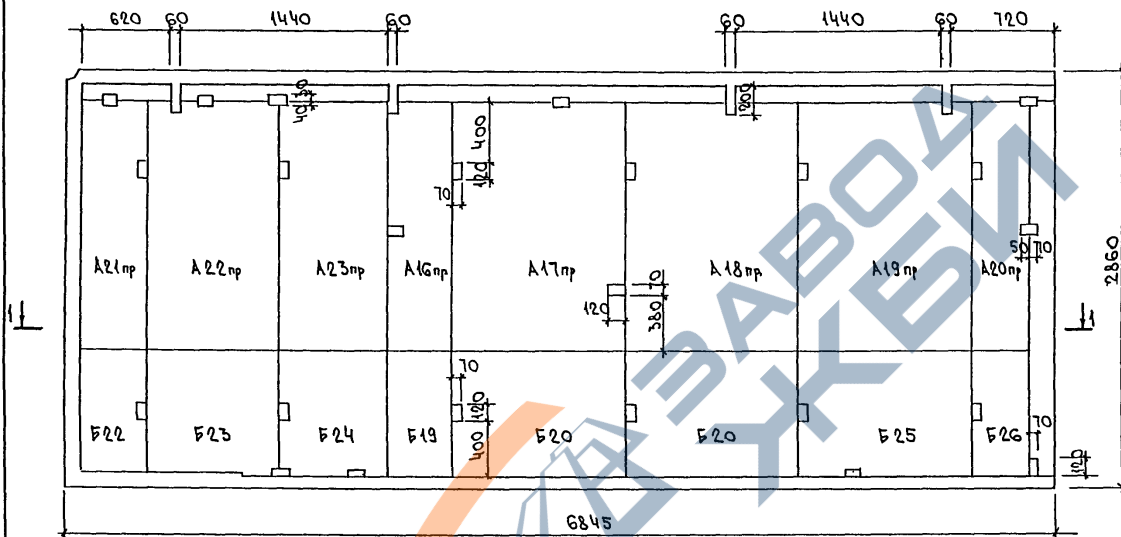
Стадия	Лист	Листов
Р	1	3
МНИИТЭП ОСК		

<https://zavodjbi.com/>

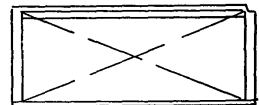
СОГЛАСОВАНО

Имя, № ПОЛУ, ПОДПИСЬ, Р. ДАТА, ПОЛНОЕ ИМЯ, №

СХЕМА РАКРАЯ <https://zavodjbi.com/> ШН06828 4



ШН06828 3
ЗЕРКАЛЬНОЕ ОТРАЖЕНИЕ ШН06828 4



АНБ И ПОДЪЕМНИКОВ И АНТЕННЫ И ДРУГОЕ

<https://zavodjbi.com/>

5 РС 41-75 ШН 18СБ

ЛИСТ
2

СХЕМА АРМИРОВАНИЯ 5НП 6828-4

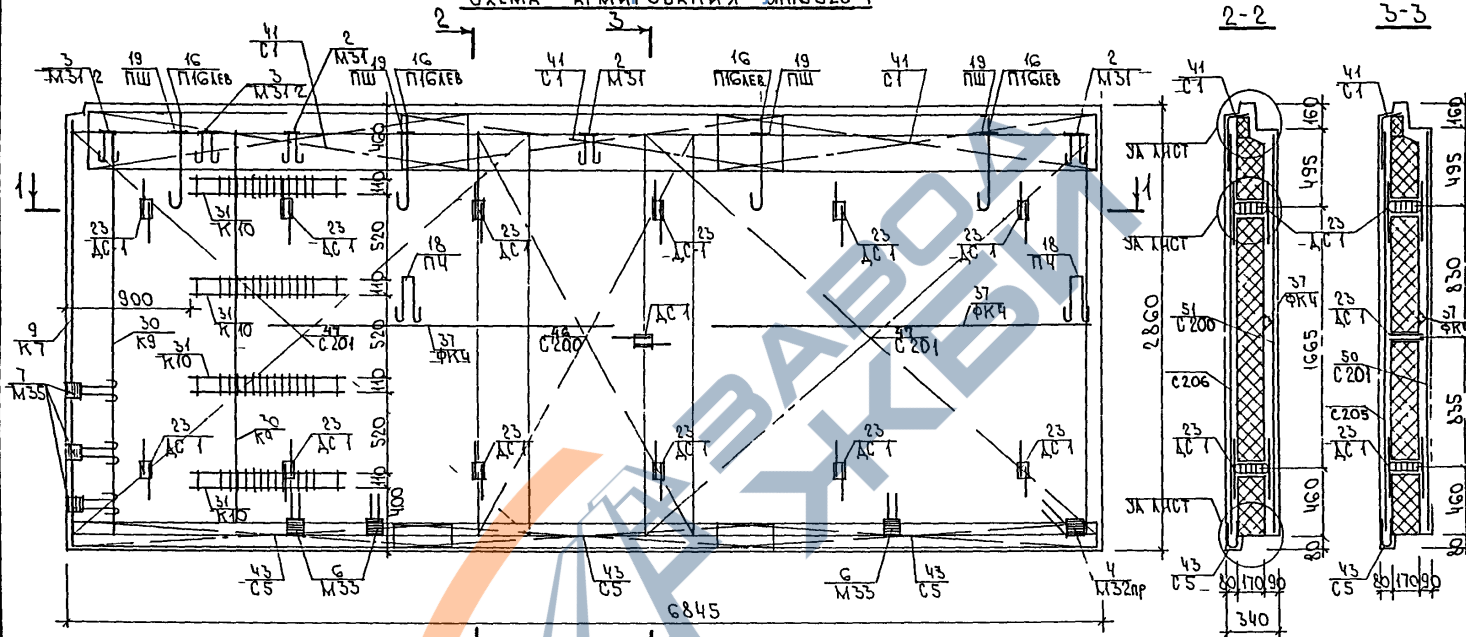
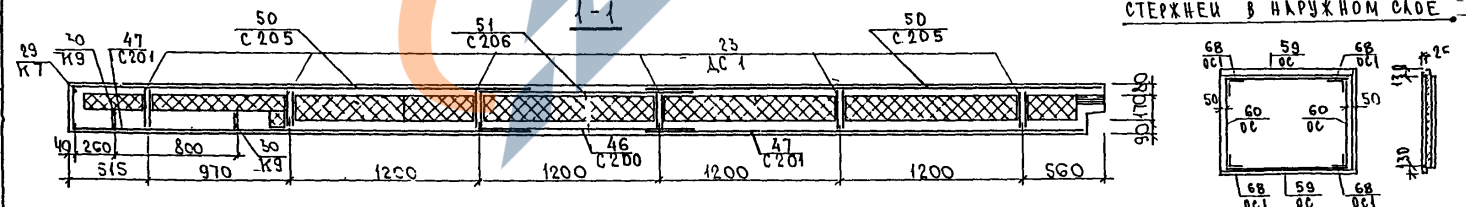


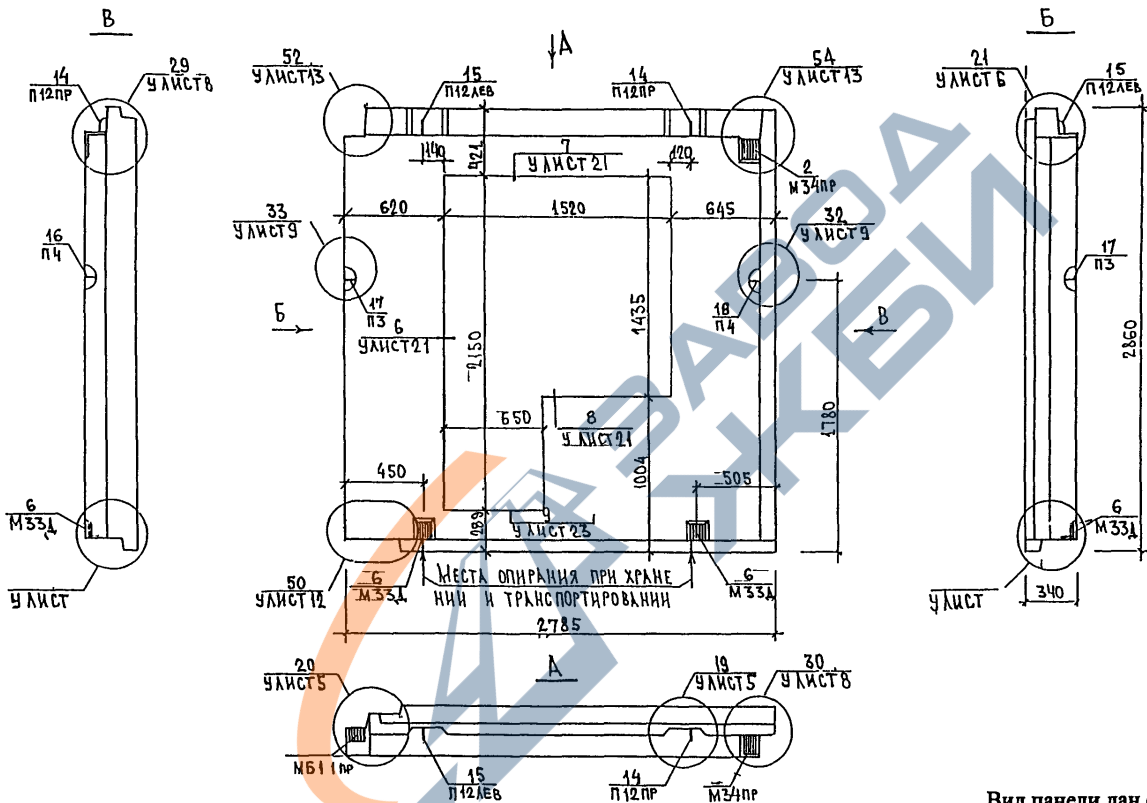
СХЕМА РАСКЛАДКИ ОТДЕЛЬНЫХ СТЕЖЕН В НАРУЖНОМ СЛОЕ



ПАНЕЛЬ 5НП 6828 3 ЗЕРКАЛЬНА 5НП 6828-4 <https://zavodbi.com/>

МАН. № ПОДЛ. ПОДАЩ. И ДАТА. ФАК. № 18

<https://zavodjbi.com/>



Вид панели дан с внутренней стороны

СОГЛАСОВАНО

Тип листа Сварочный

Имя, Фамилия, Подпись и дата

Время, Имя, №

Нач. отд.	Вагай	<i>Маш</i>
Гл. спец.	Баско	<i>Нико</i>
Рук. гр.	Смогорова	<i>Сло</i>
Разработ.	Компсарова	<i>Сло</i>
Проверил.	Смогорова	<i>Сло</i>
Норм. контр.	Гуревич	<i>Гу</i>

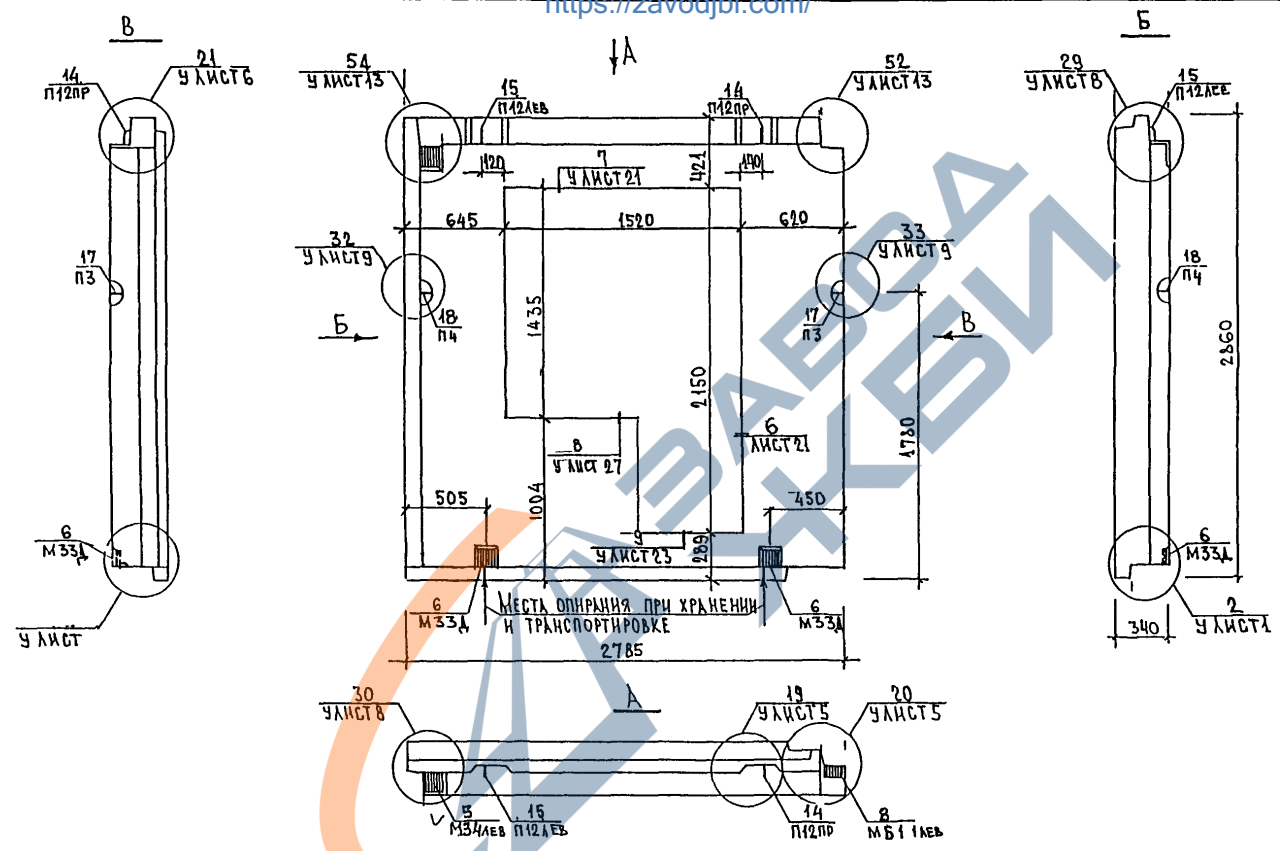
5PC 41-75 5НП 19 СБ

Панель 5НП 8 167
Сборочный чертеж

Стадия	Лист	Листов
Р	1	2
МНИИТЭП ОСК		

<https://zavodjbi.com/>

<https://zavodjbi.com/>



Вид панели дан с внутренней стороны

СОГЛАСОВАНО	
Упр. лист 5	Сидорова
Имя, Ф.И.О.	ПОДПИСЬ И ДАТА
Имя, Ф.И.О.	Имя, Ф.И.О.

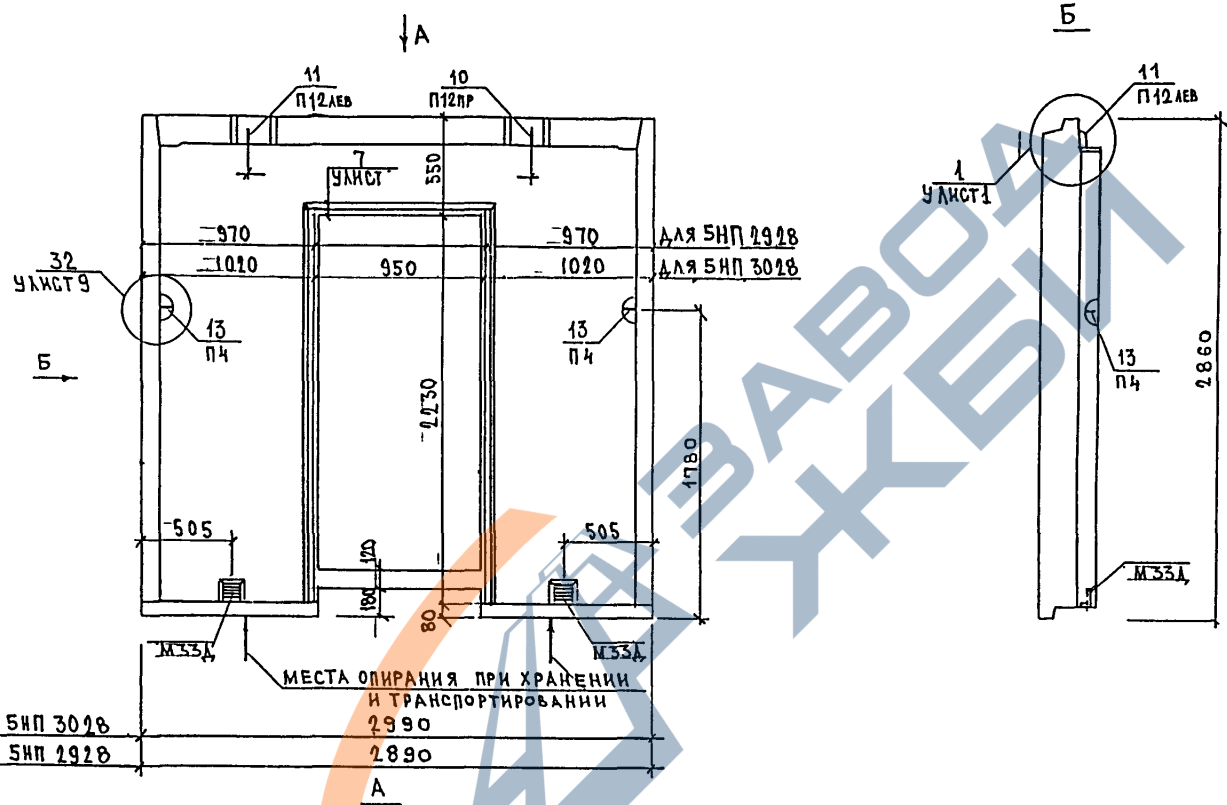
Нач. отд.	Ваняг	<i>Маша</i>
Гл. спец.	Баско	<i>Евгений</i>
Рук. гр.	Стоморолова	<i>Светлана</i>
Разработ.	Комиссарова	<i>Вера</i>
Проверил.	Стоморолова	<i>Светлана</i>
Норм. контр.	Гуревич	<i>Евгений</i>

5РС 41-75 5НП 19 СБ

Панель 5НП 8 168
Сборочный чертёж

Стация	Лист	Листов
Р	1	2
МНИИТЭП ОСК		

<https://zavodjbi.com/>



Вид панели дан с внутренней стороны

СОГЛАСОВАНО
Ген. инж. №
Специст
БЕЛ. ИНЖ. №
ПОДПИСЬ И ДАТА
ИНЖ. № ПОДП.

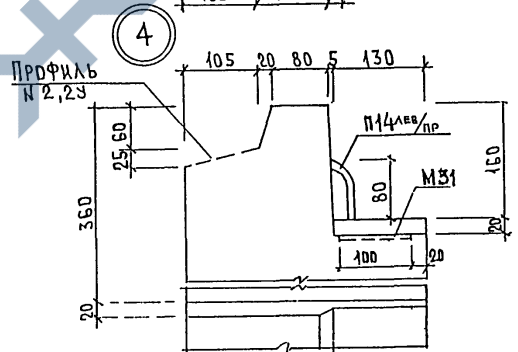
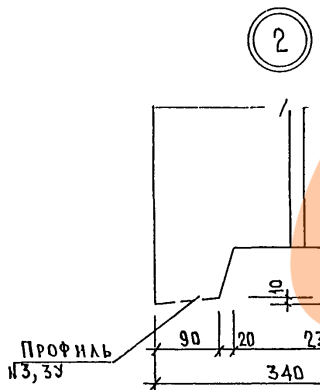
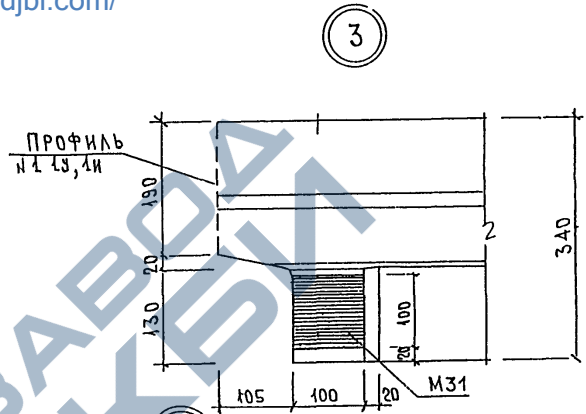
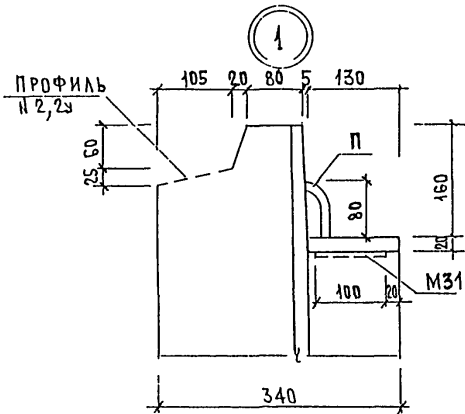
ДЛЯ БНП 3028	2990
ДЛЯ БНП 2928	2890

Нач. отд	Ванаг	<i>Мана</i>
Гл. спец	Баско	<i>Шваца</i>
Рук. гр	Скоморохова	<i>Ско</i>
Разработ	Комиссарова	<i>КМ</i>
Проверил	Скоморохова	<i>Ско</i>
Норм. контр	Гуревич	<i>Гур</i>

5РС 41-75 5НП СБ
 Панели 5НП 2928, 5НП 3028
 Сборочный чертеж

Стадия	Лист	Листов
Р	1	3
МНИИТЭП ОСК		

<https://zavodjbi.com/>



Нач. отд.	Ваняг	<i>М.А.</i>
Гл. спец.	Баско	<i>А.И.</i>
Рук. гр.	Стомороков	<i>В.И.</i>
Разработ.	Комиссаров	<i>В.И.</i>
Проверил	Стомороков	<i>В.И.</i>
Норм. контр.	Гуревич	<i>В.И.</i>

5РС 41-75

ГАБАРИТНЫЕ
УЗЛЫ

Стадия	Лист	Листов
Р	1	23
МНИИТЭП ОСК		

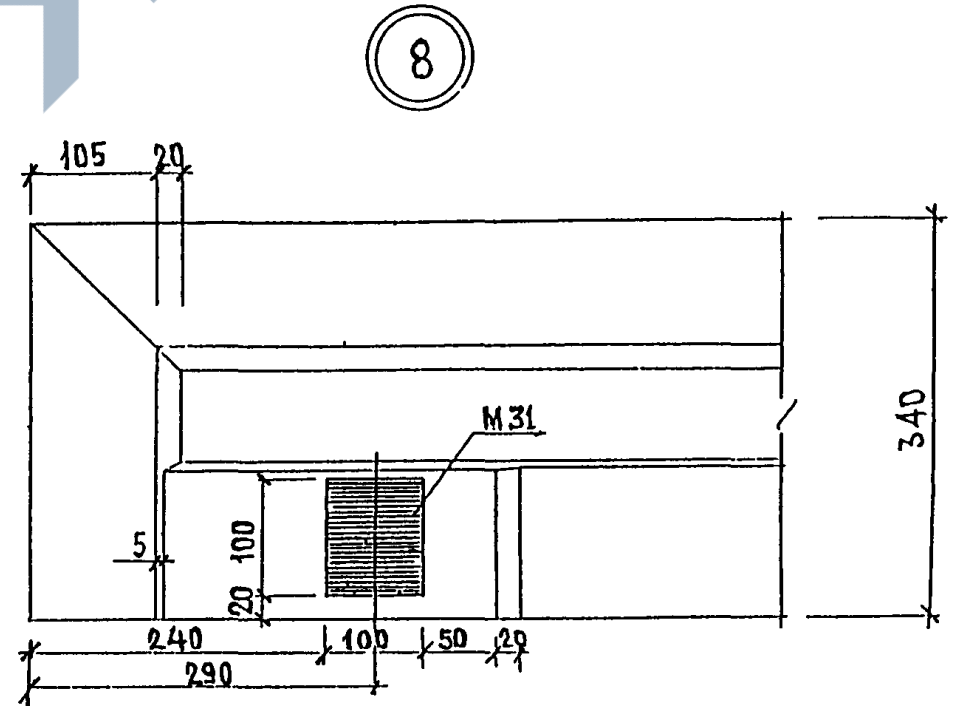
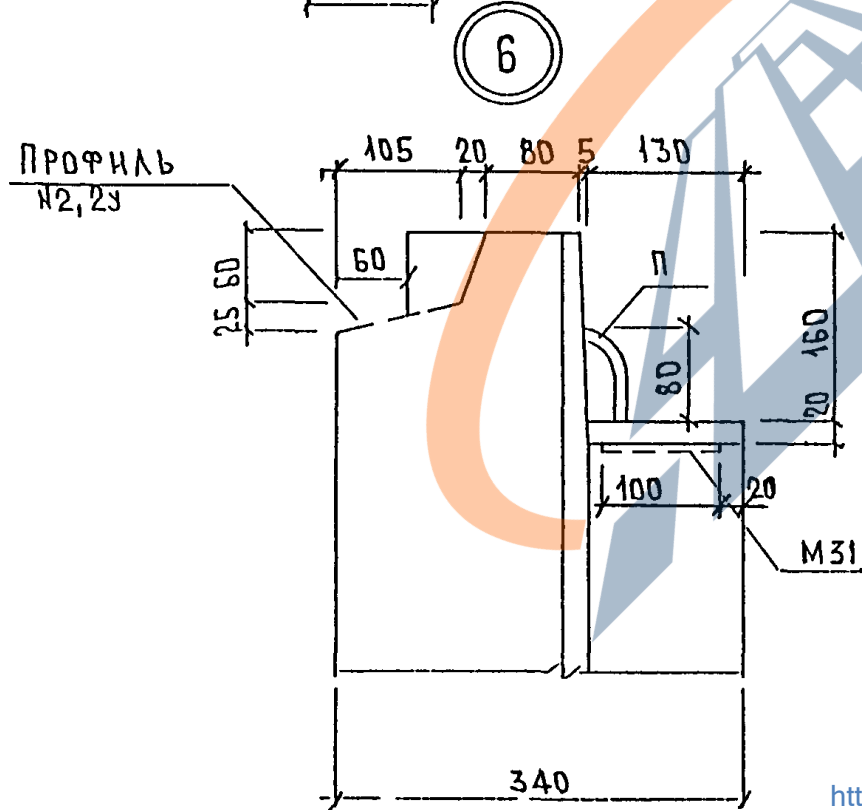
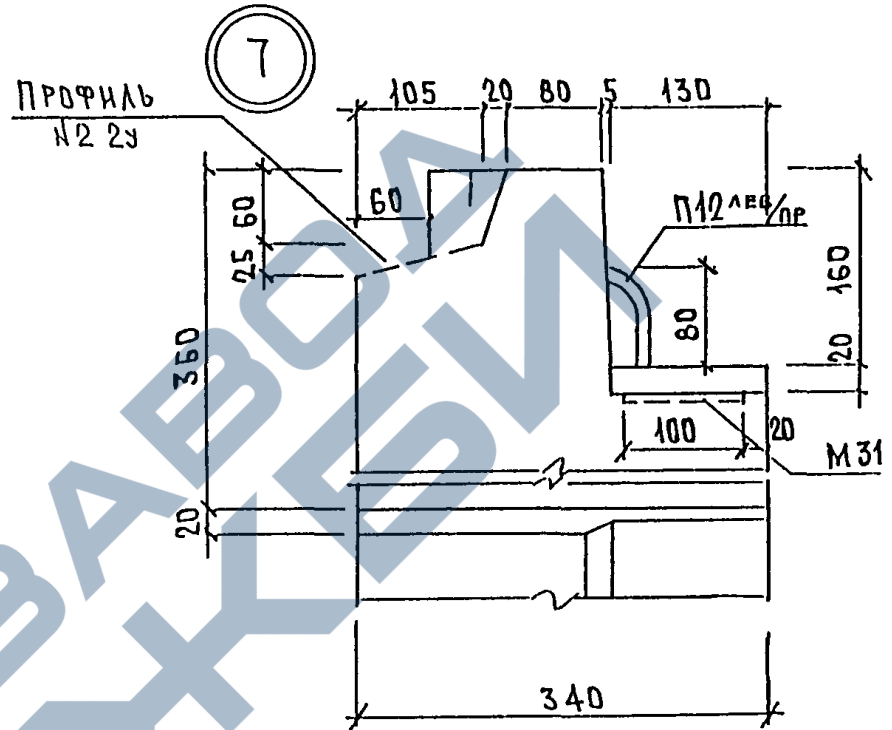
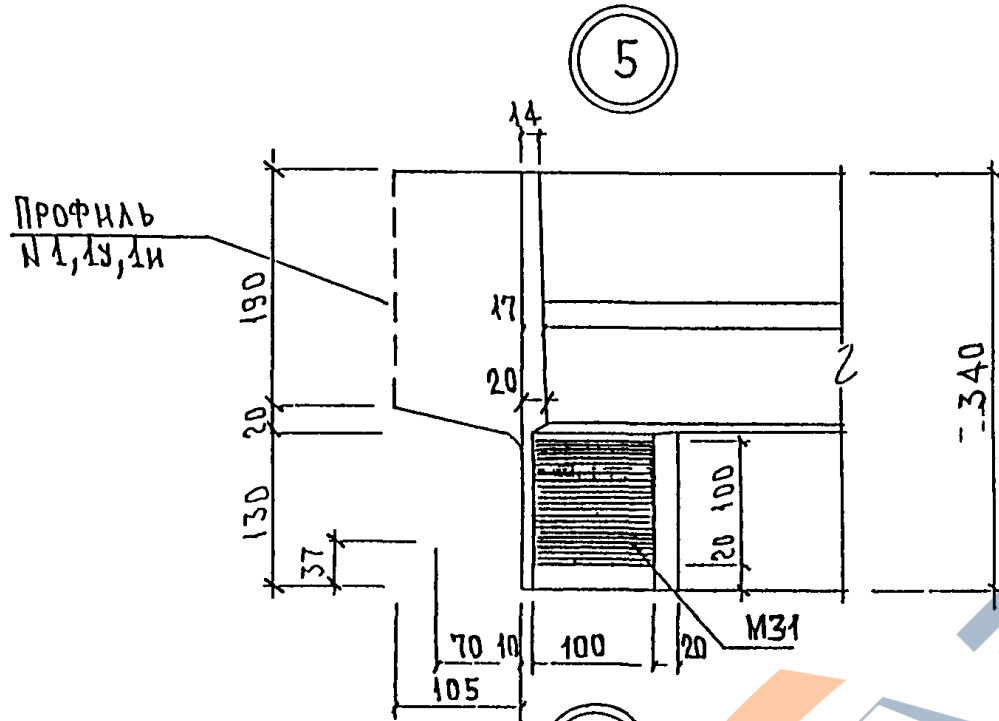
<https://zavodjbi.com/>

СОГЛАСОВАНО

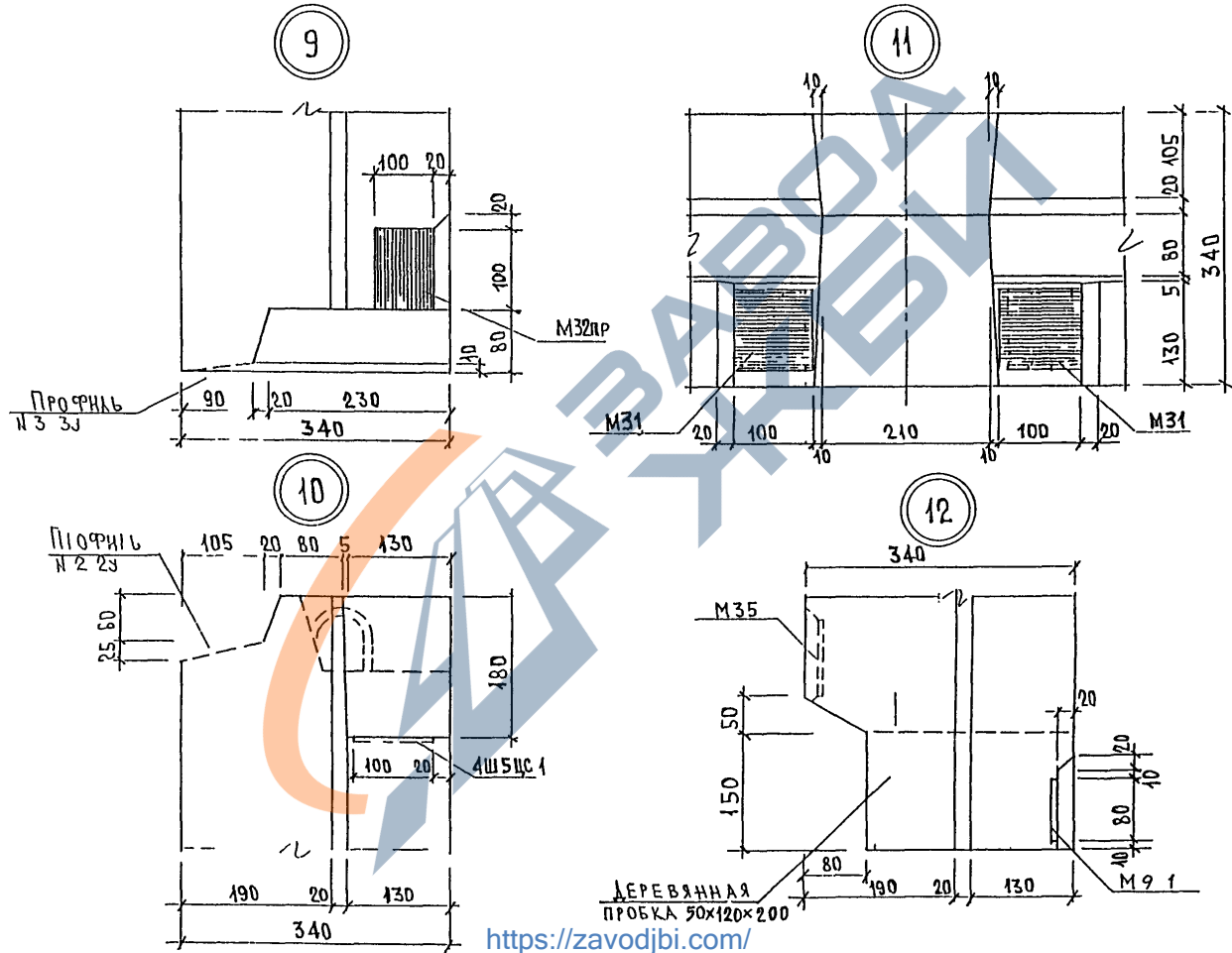
Тип инст. 3 Складное

ИЗЧ. № ПРОЦ. ПОДПИСЬ И ДАТА БЕЛЫЙ ИВЕН №

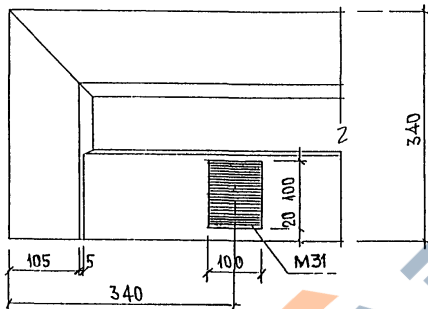
ИЗЧ. № ПРОЦ. ПОДПИСЬ И ДАТА БЕЛЫЙ ИВЕН №



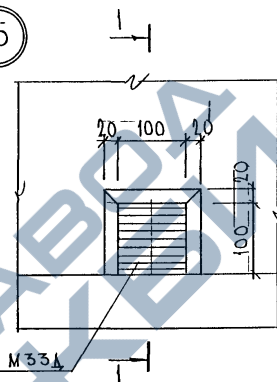
ИЗМ	№ ПОДА	ПОДП	СД	И	Д	ТА	БЗ	М	В	И	И



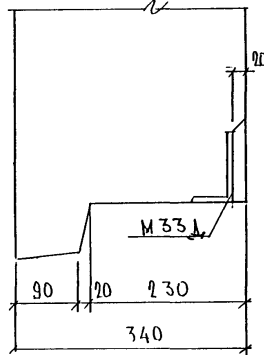
13



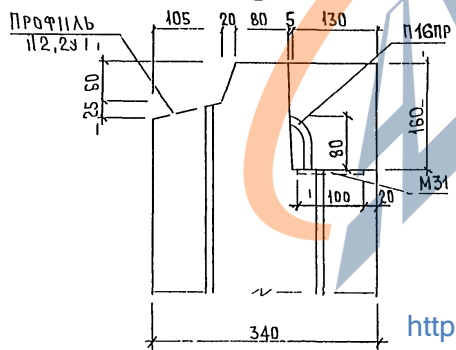
15



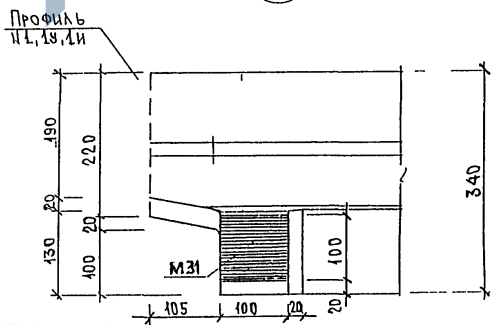
1-1



14

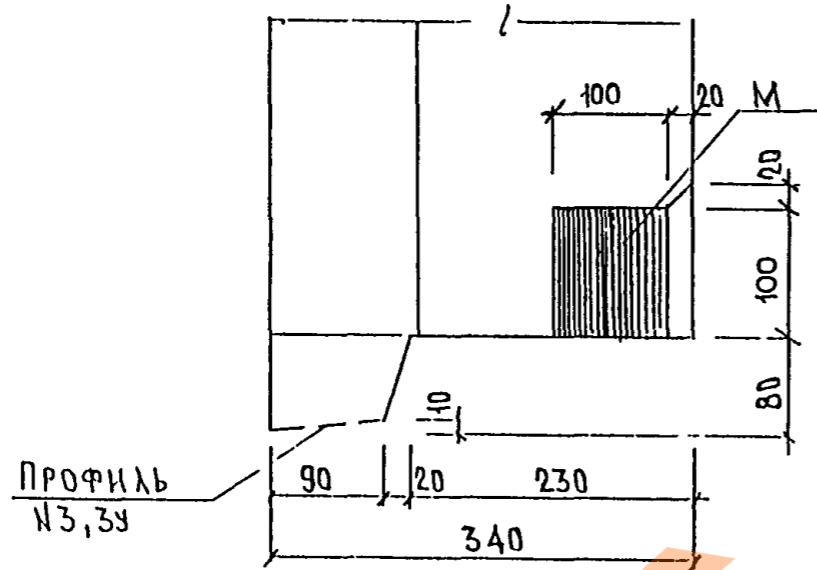


16

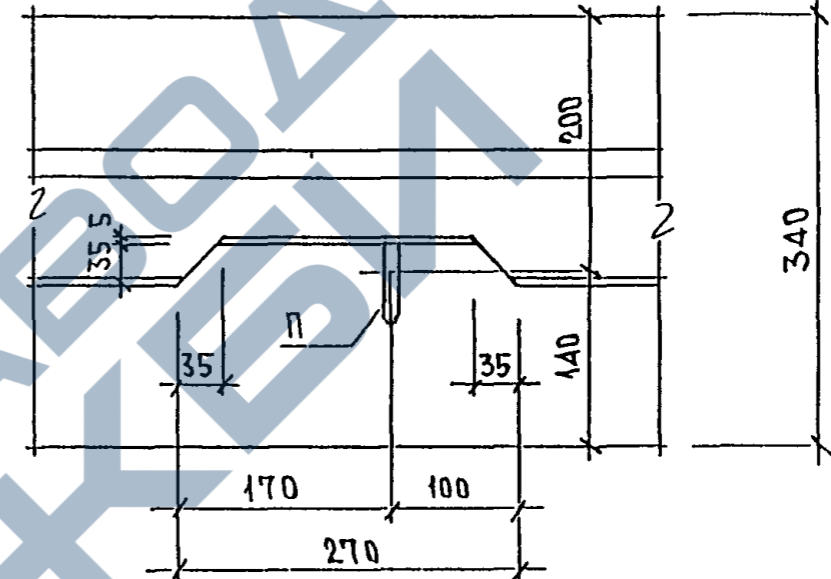


Имя и фамилия
Подпись и дата
Шкала

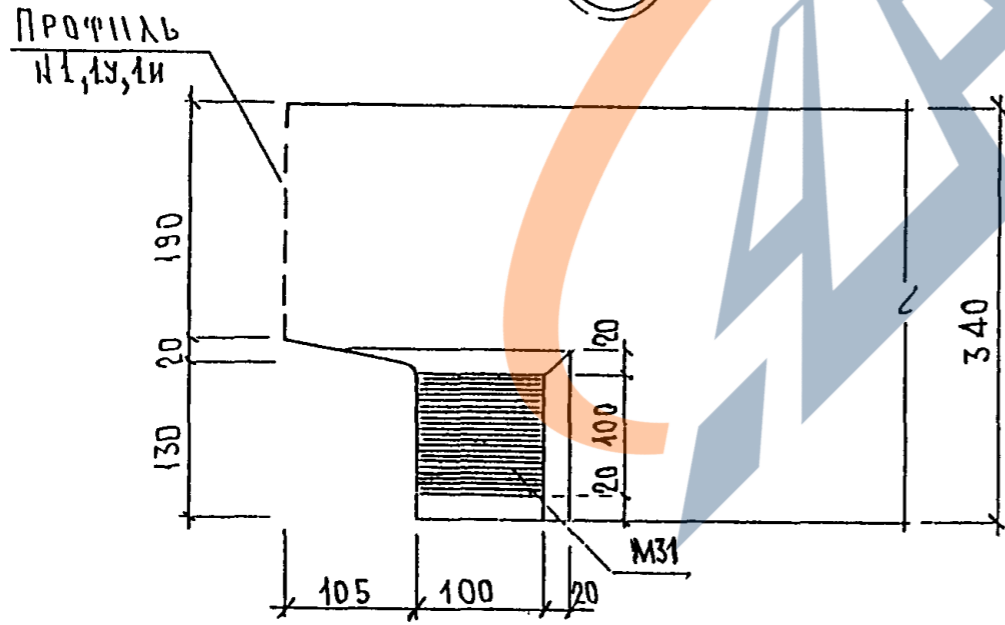
17



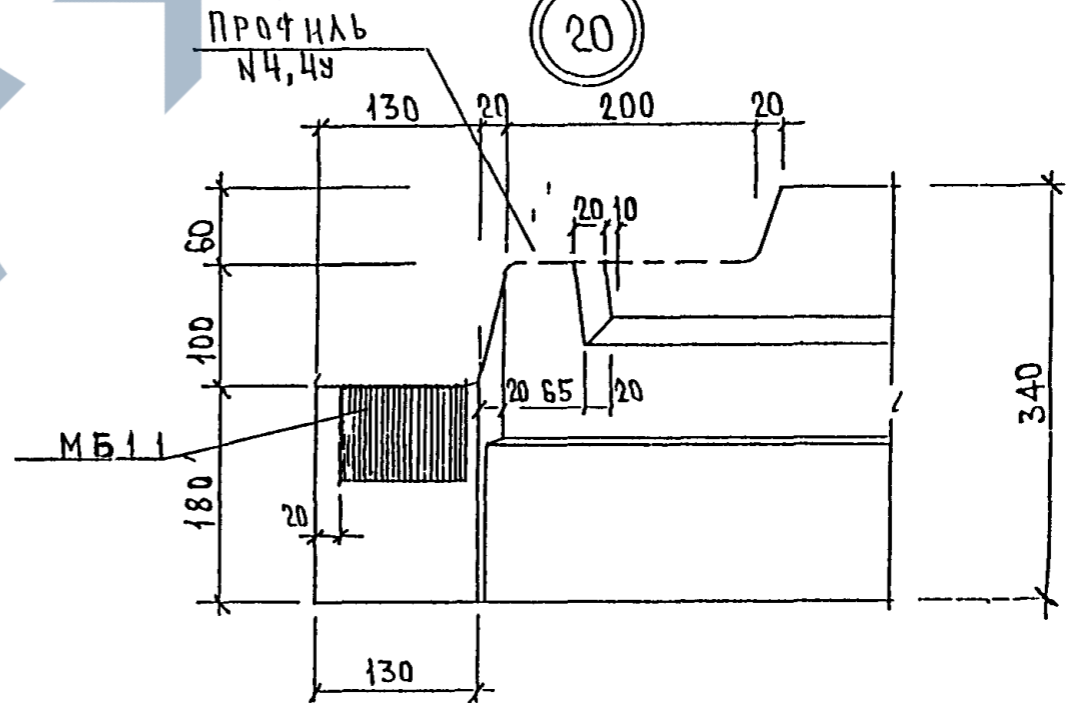
19



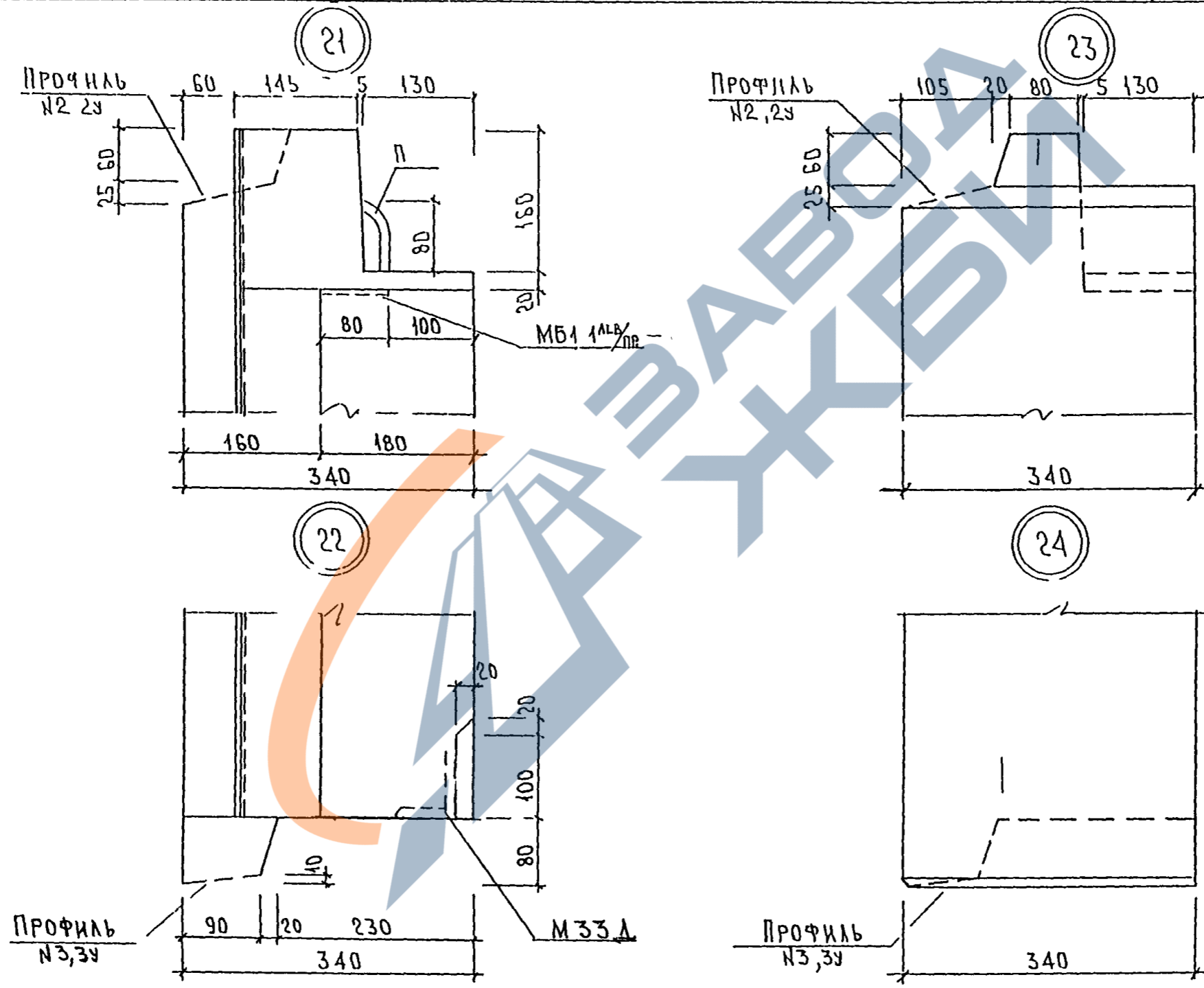
18



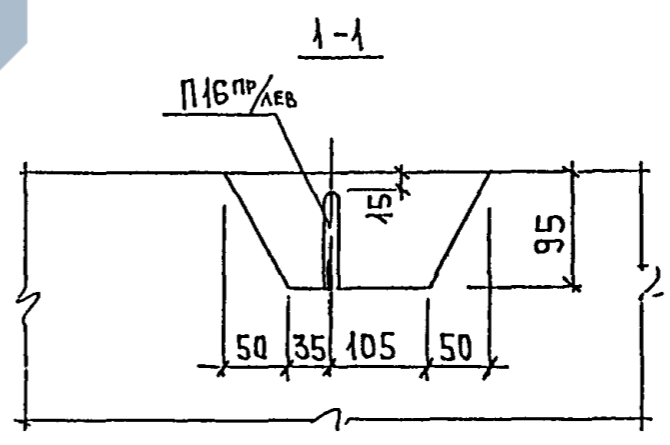
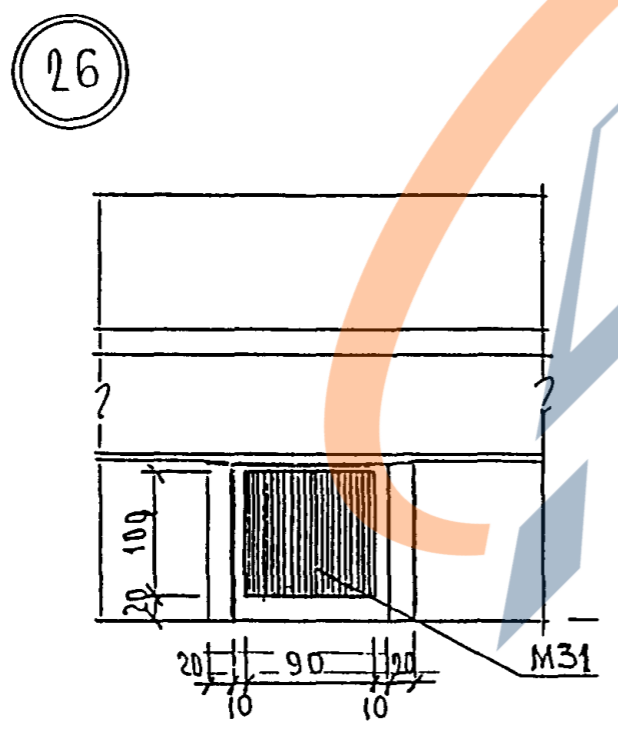
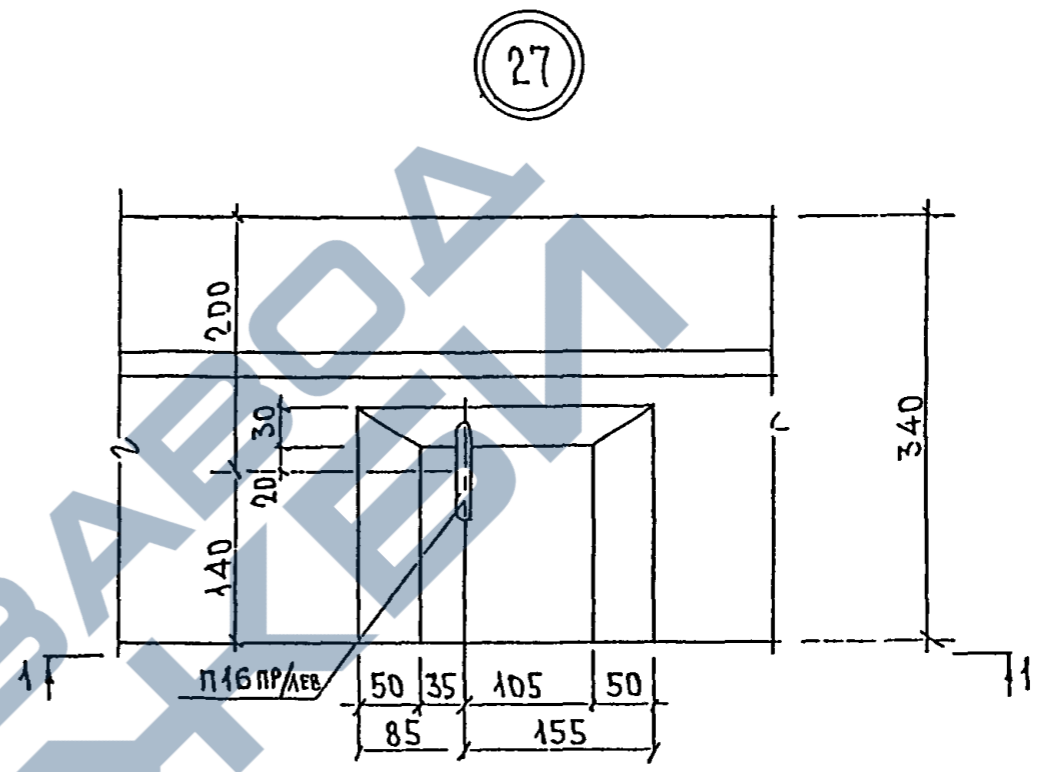
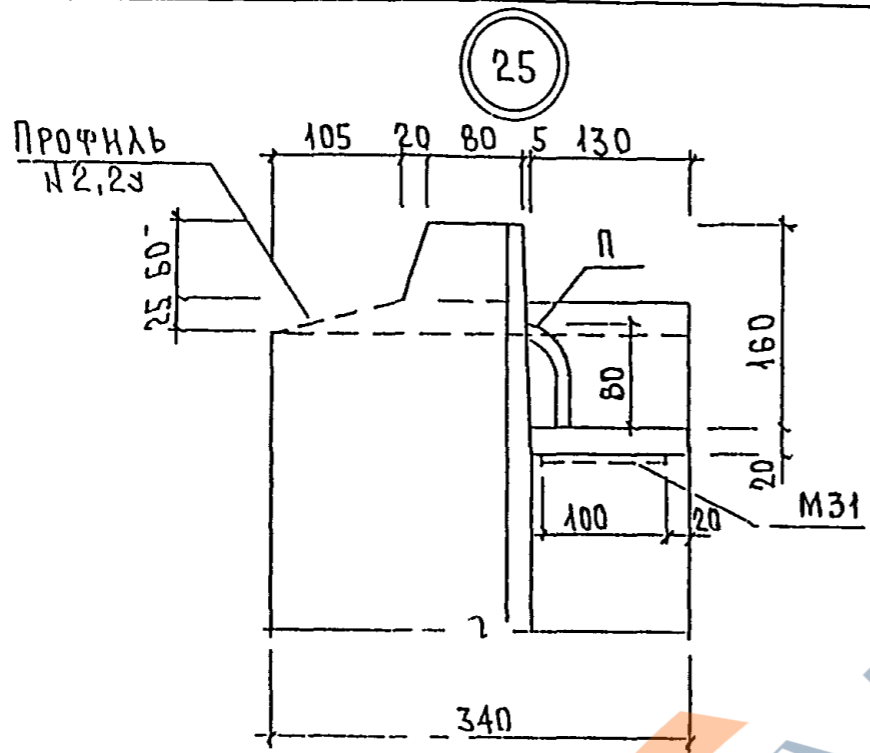
20



Изм. № 004А По п.с.в. д.т.а. 63 м. в.м.



1
 2
 3
 4
 5
 6
 7
 8
 9
 10
 11
 12
 13
 14
 15
 16
 17
 18
 19
 20
 21
 22
 23
 24
 25
 26
 27
 28
 29
 30
 31
 32
 33
 34
 35
 36
 37
 38
 39
 40
 41
 42
 43
 44
 45
 46
 47
 48
 49
 50
 51
 52
 53
 54
 55
 56
 57
 58
 59
 60
 61
 62
 63
 64
 65
 66
 67
 68
 69
 70
 71
 72
 73
 74
 75
 76
 77
 78
 79
 80
 81
 82
 83
 84
 85
 86
 87
 88
 89
 90
 91
 92
 93
 94
 95
 96
 97
 98
 99
 100



ИЗМ. ПОДА	ПОДПИСЬ И ДАТА	ВЗН. В.И.

30

ПРОФИЛЬ
111 13,10

M34^{ЛЕВ/ПР}

ПРОФИЛЬ
N2 2У

29

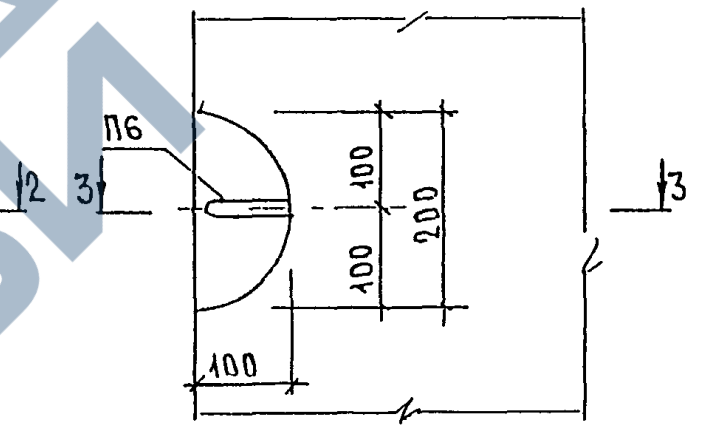
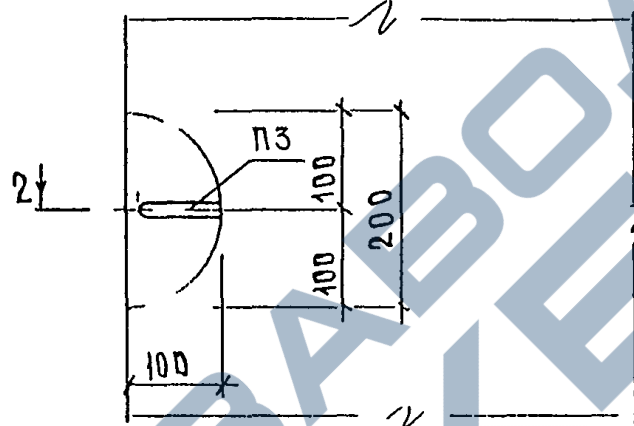
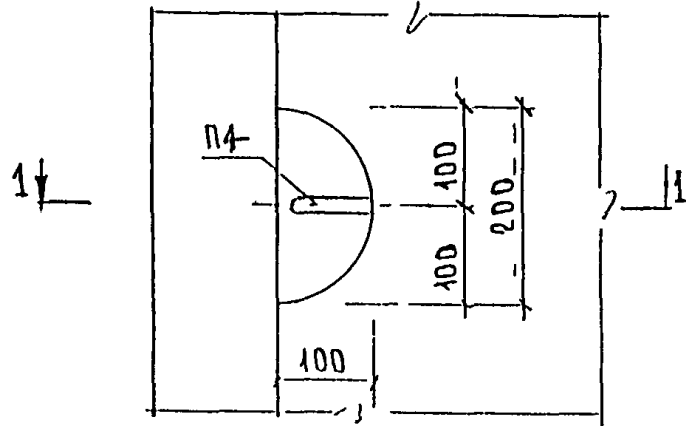
M34^{ЛЕВ/ПР}

ИМЭ N ПОД	ПОДПИСЬ И ДАТА	ВЗ М	В М
-----------	----------------	------	-----

32

33

34



1-1

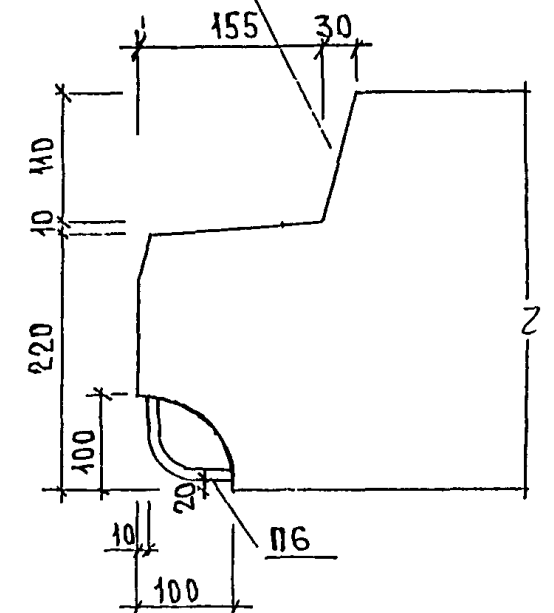
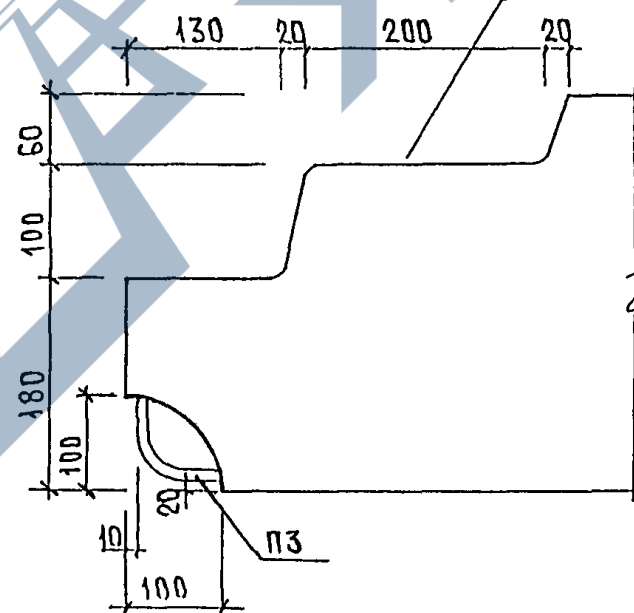
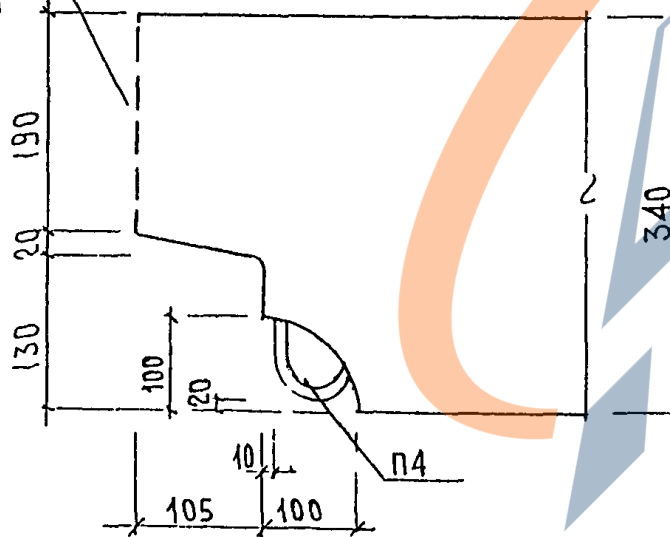
2-2

3-3

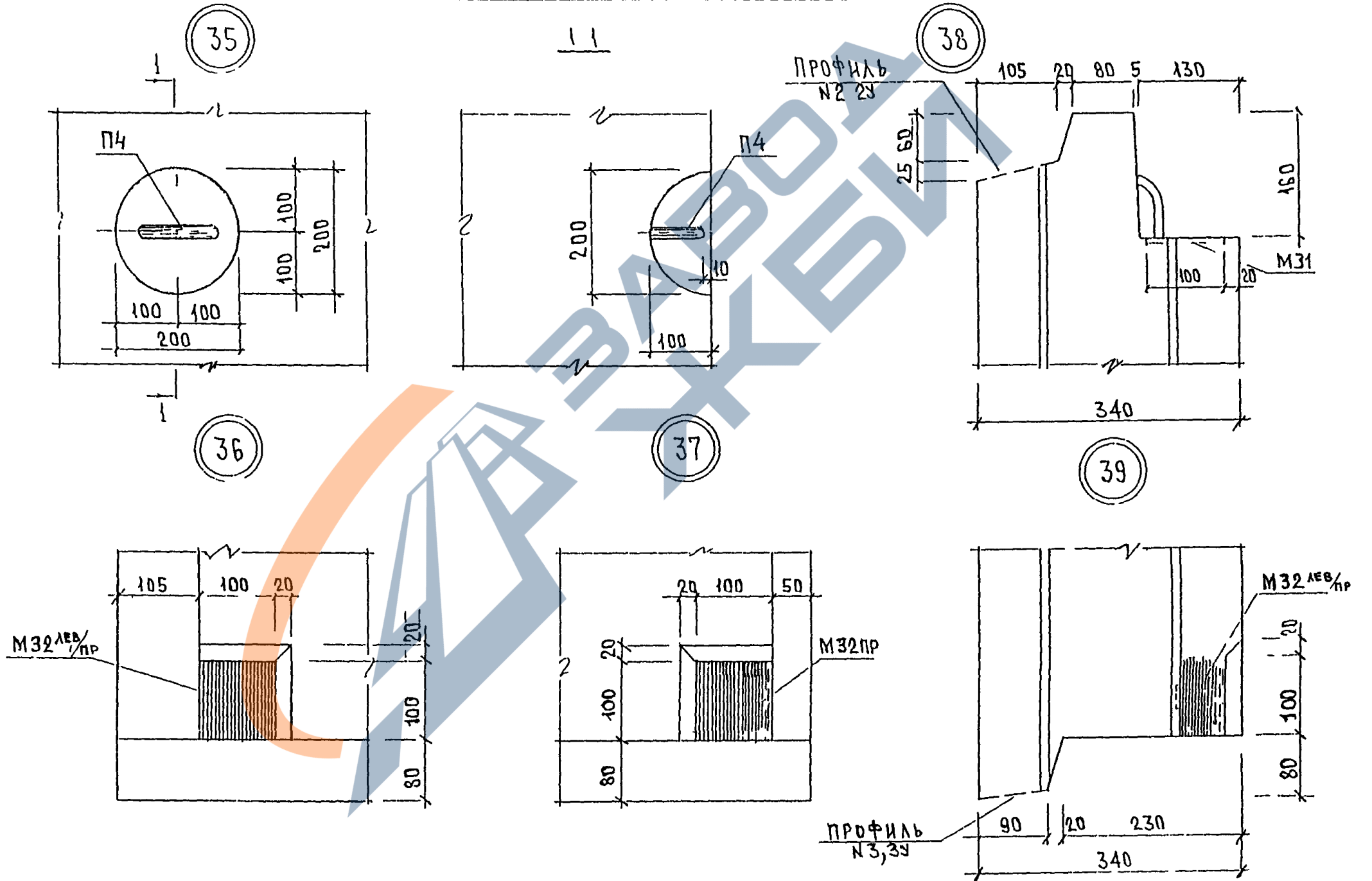
ПРОФИЛЬ 1, 1у, 1и

Профиль 4; 4у

Профиль 18 3-3

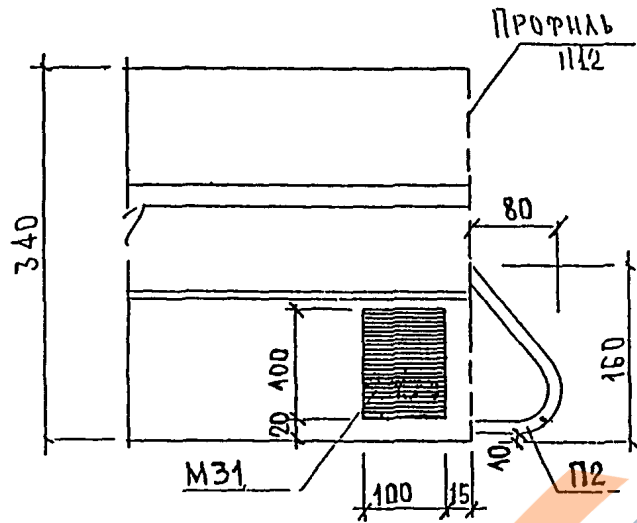


ИЗВ. И ПОДА. ПОДА. В И Д. ТА. 83 м. В. Ж.

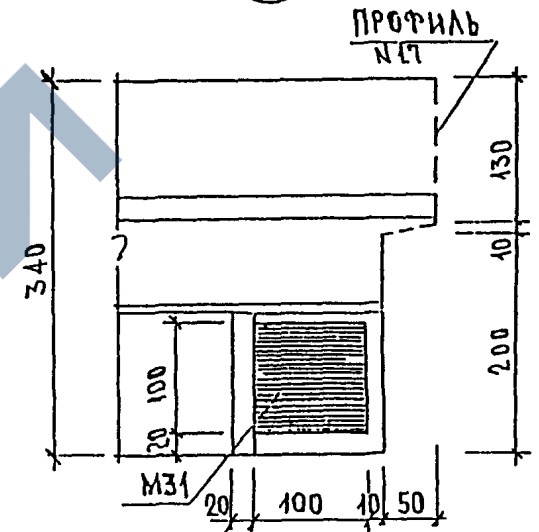


№	ПОДПИСЬ И ДАТА	№

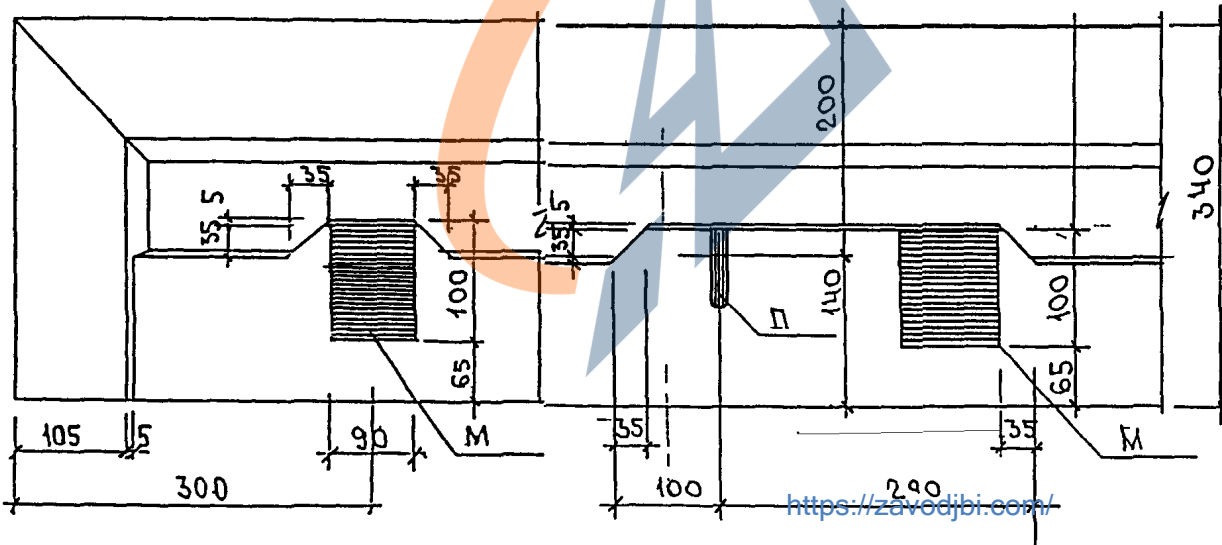
40



42

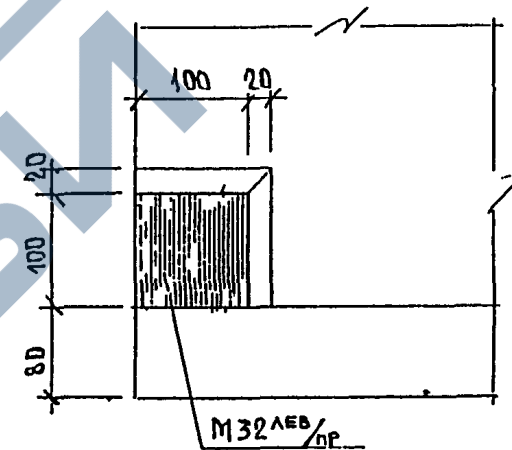


41

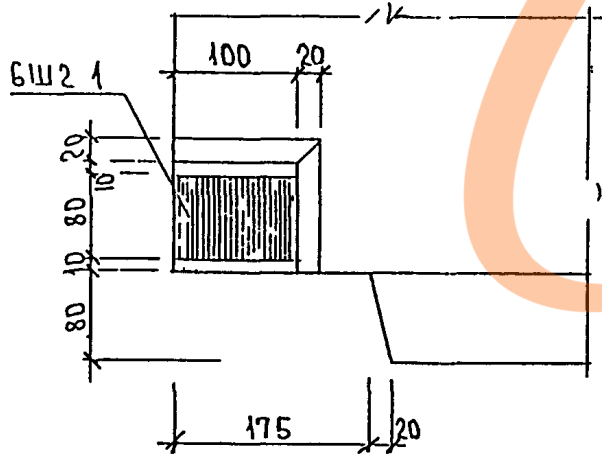


И НЕ Н ПОДА ПОДПИС И ДАТА 63 М В НЕ

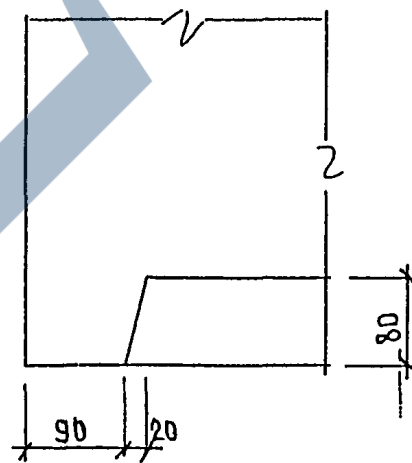
47



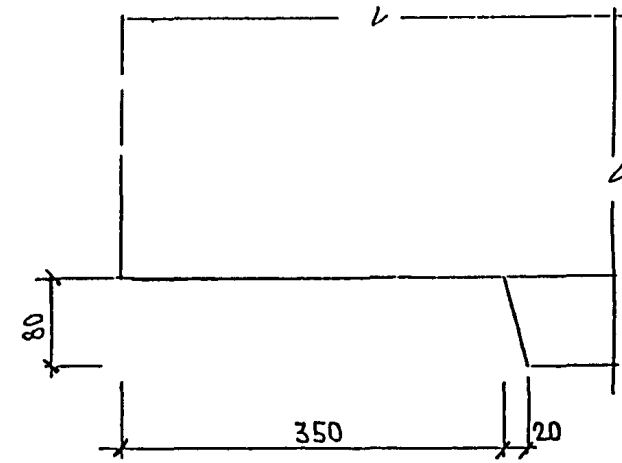
48



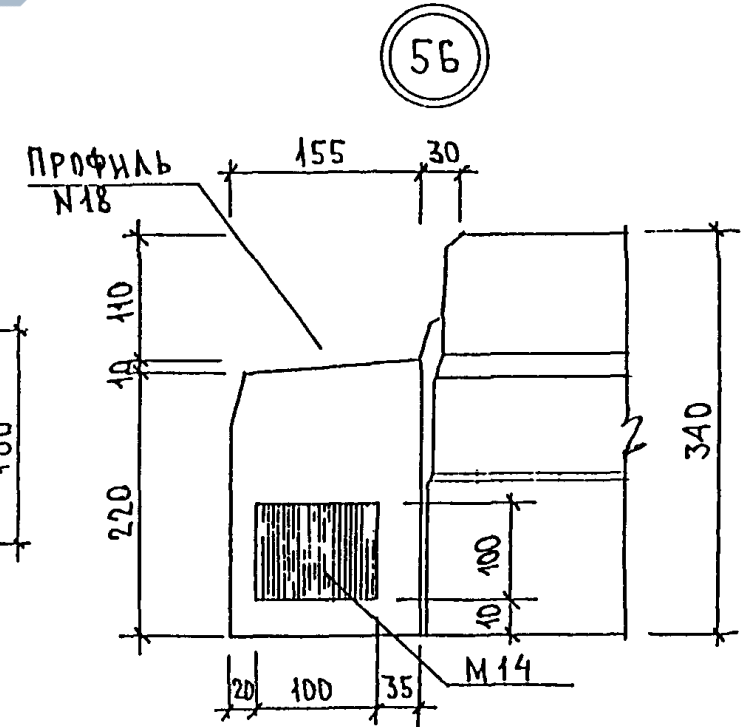
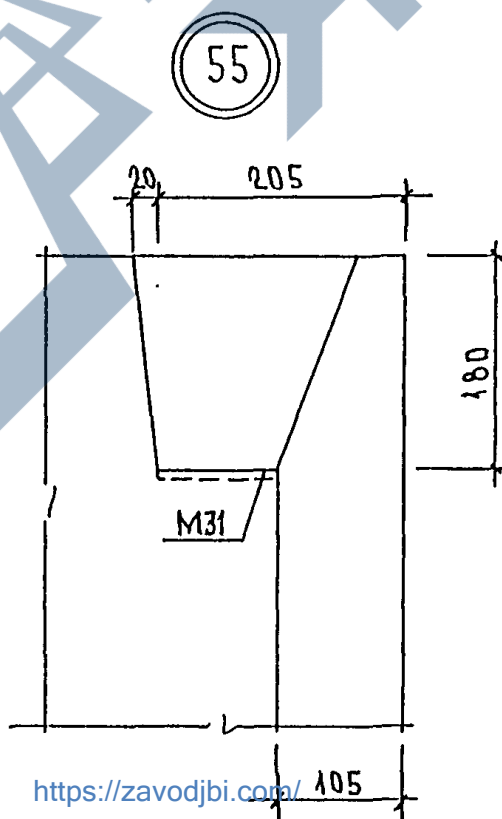
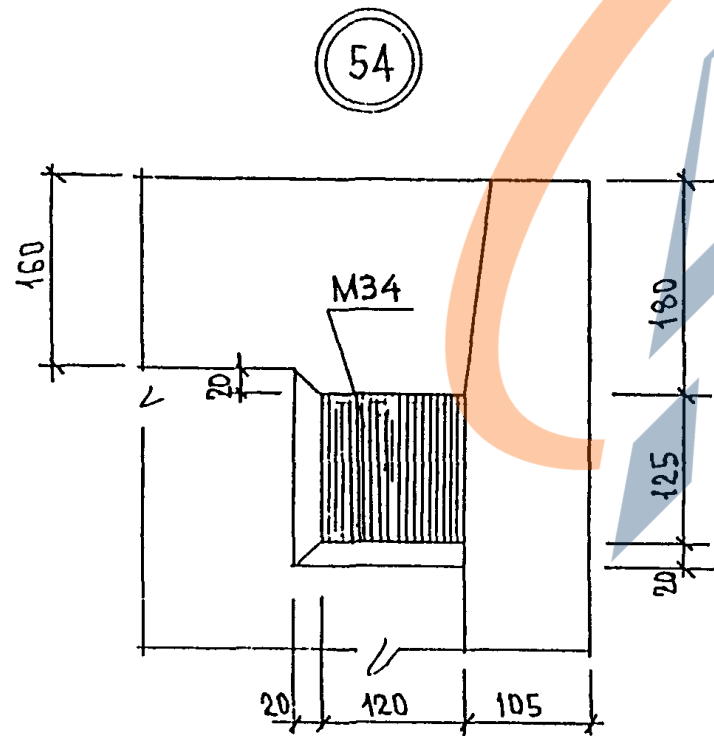
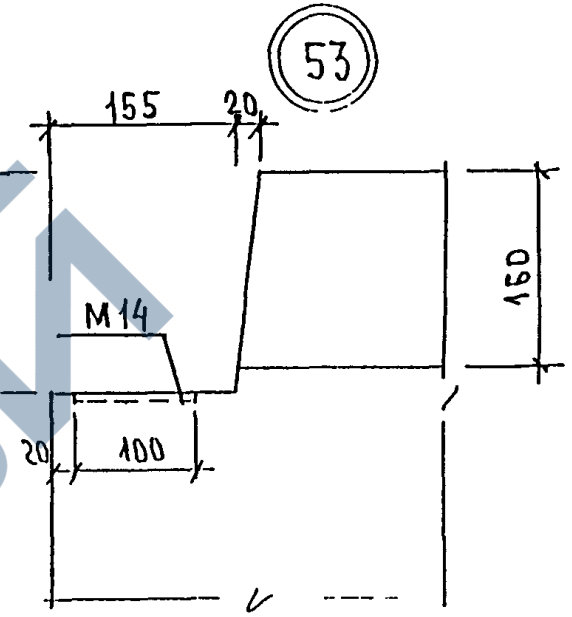
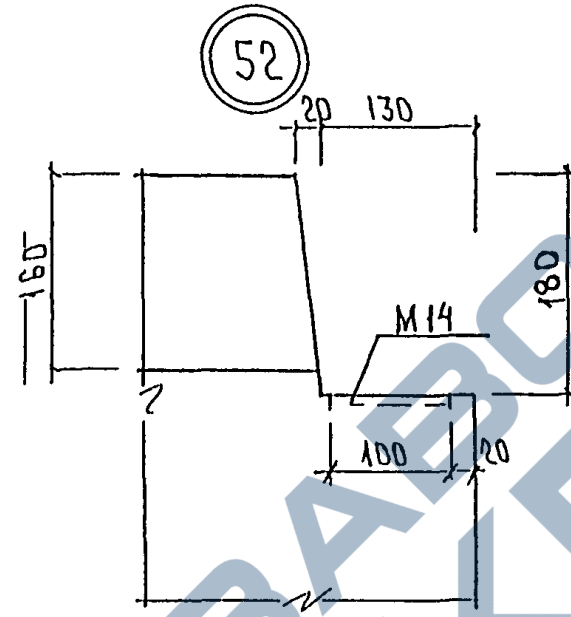
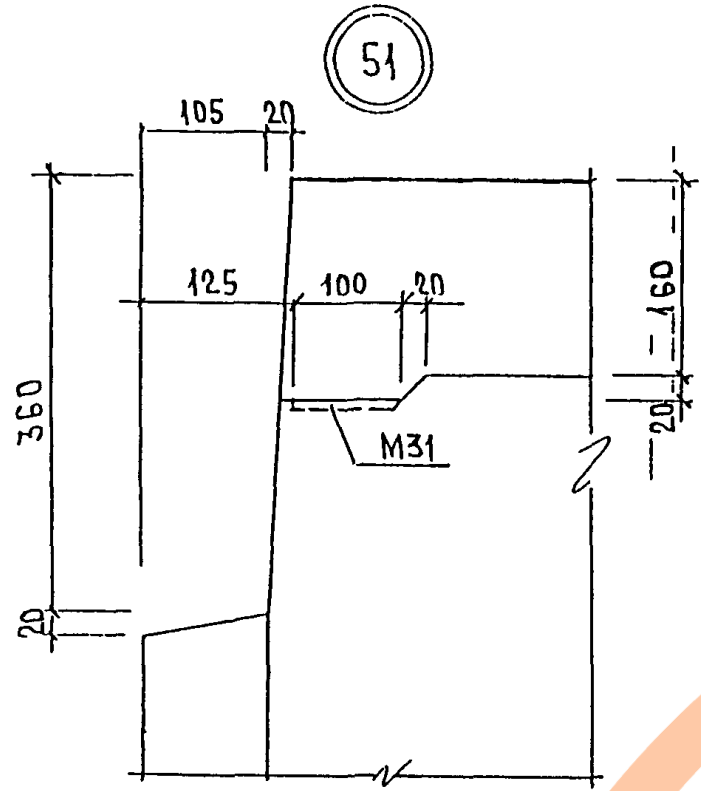
49



50

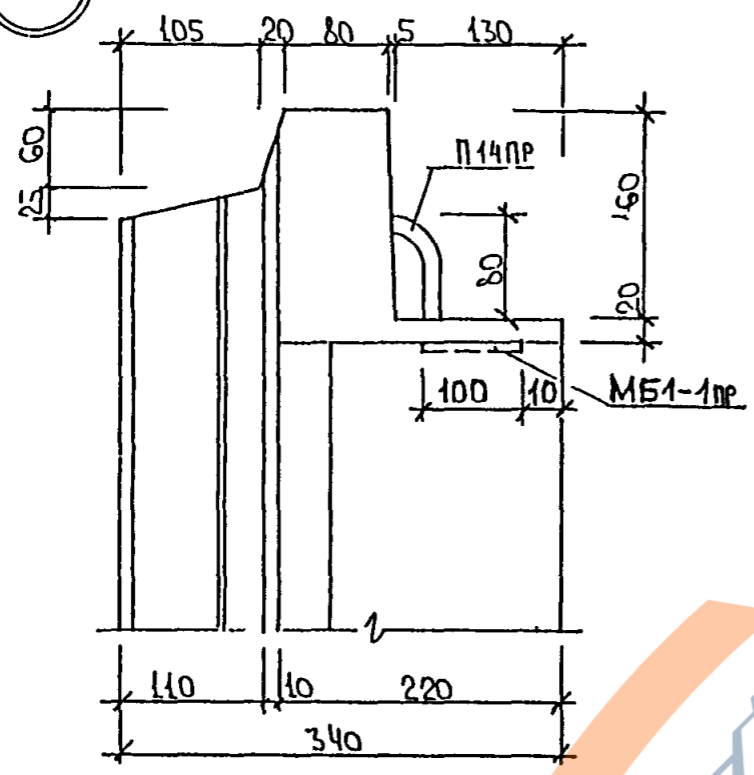


Име	№	№	А	Подп	Сб	И	Дата	БЗ	Э	М
-----	---	---	---	------	----	---	------	----	---	---

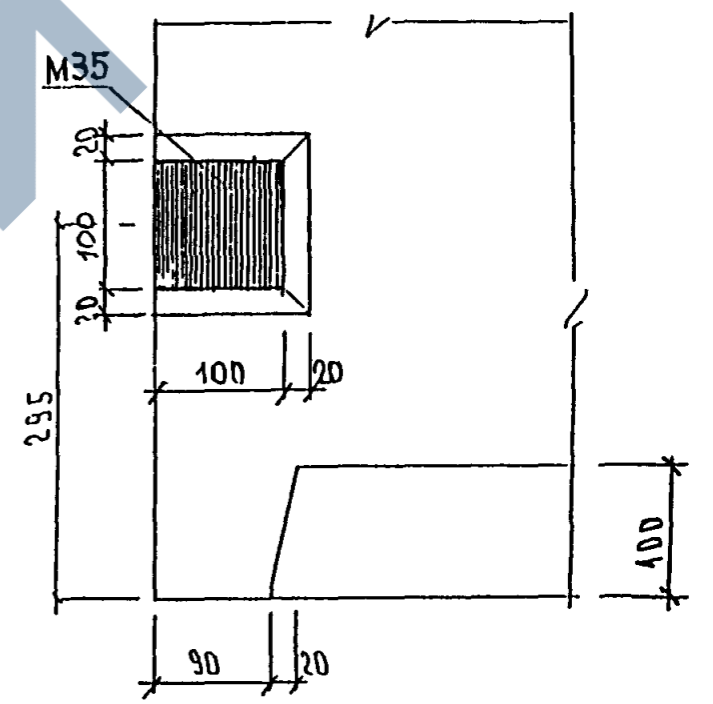


ИЗМ. №	ПОДП. СОИ. ДАТА	ВЗН. №	В. №

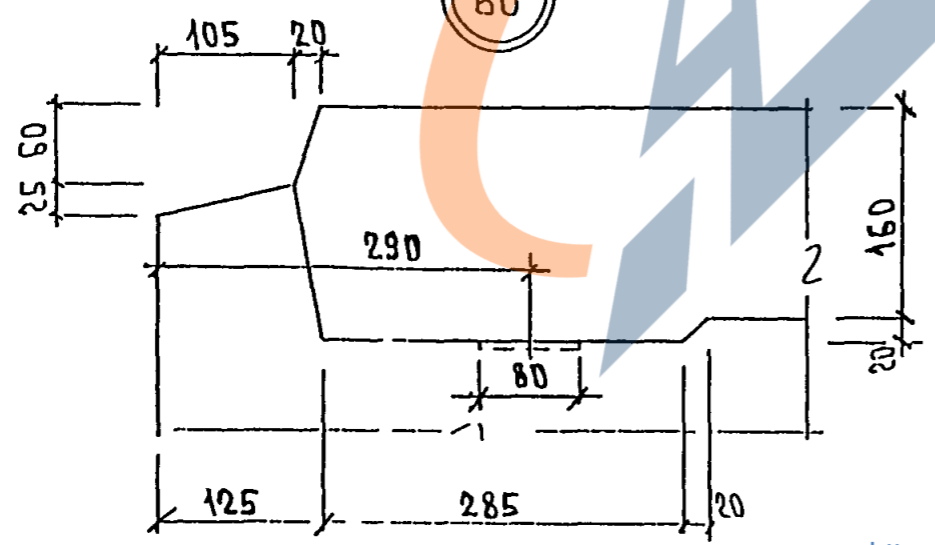
67



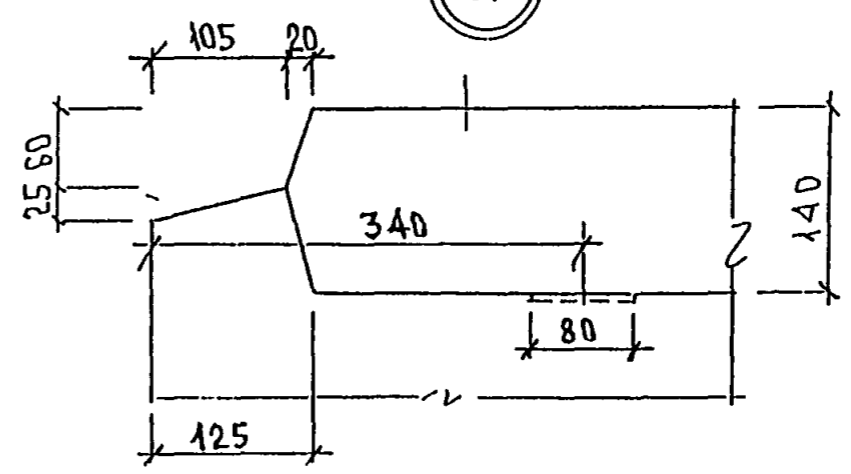
59



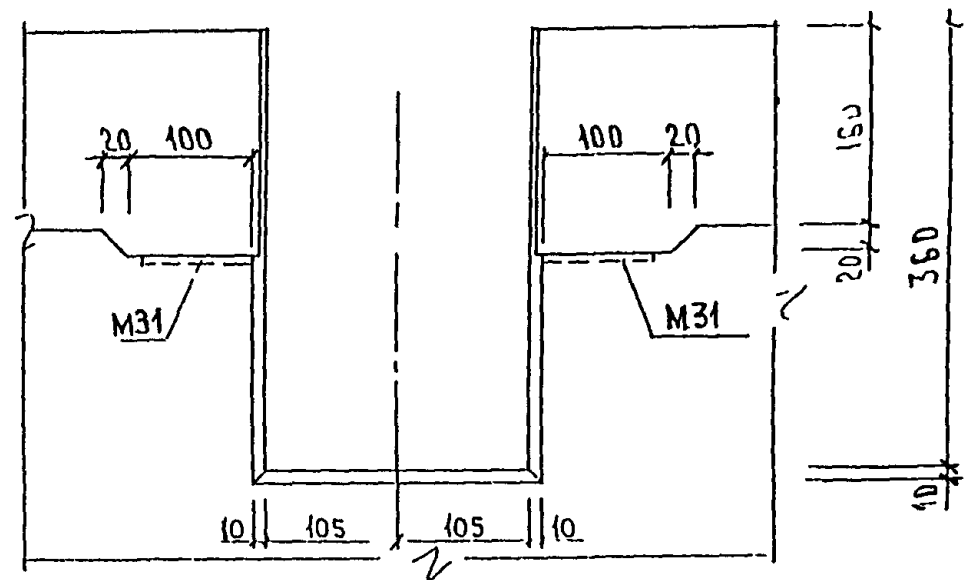
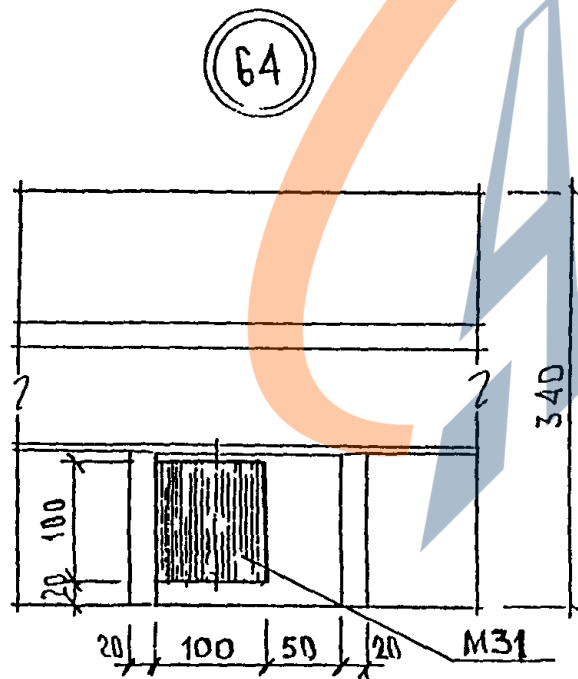
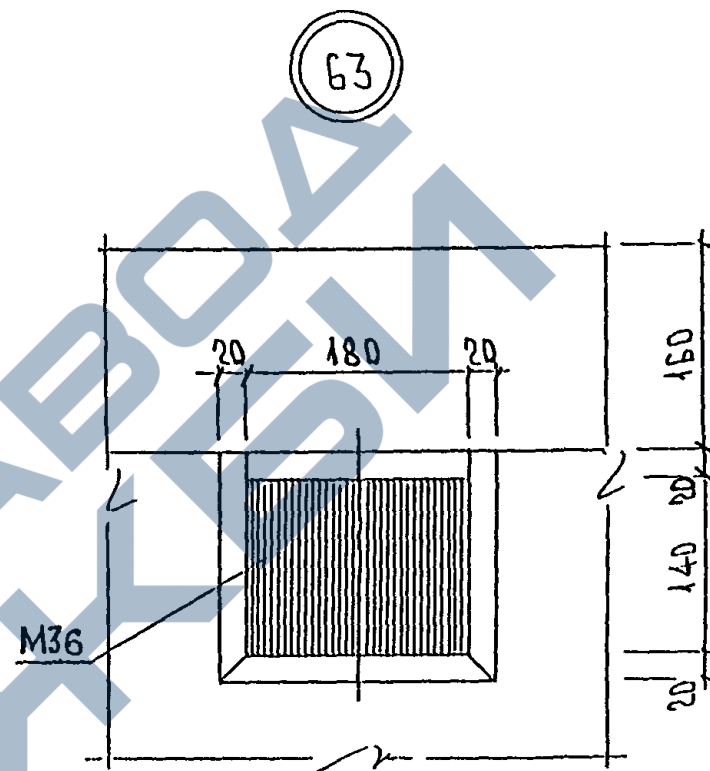
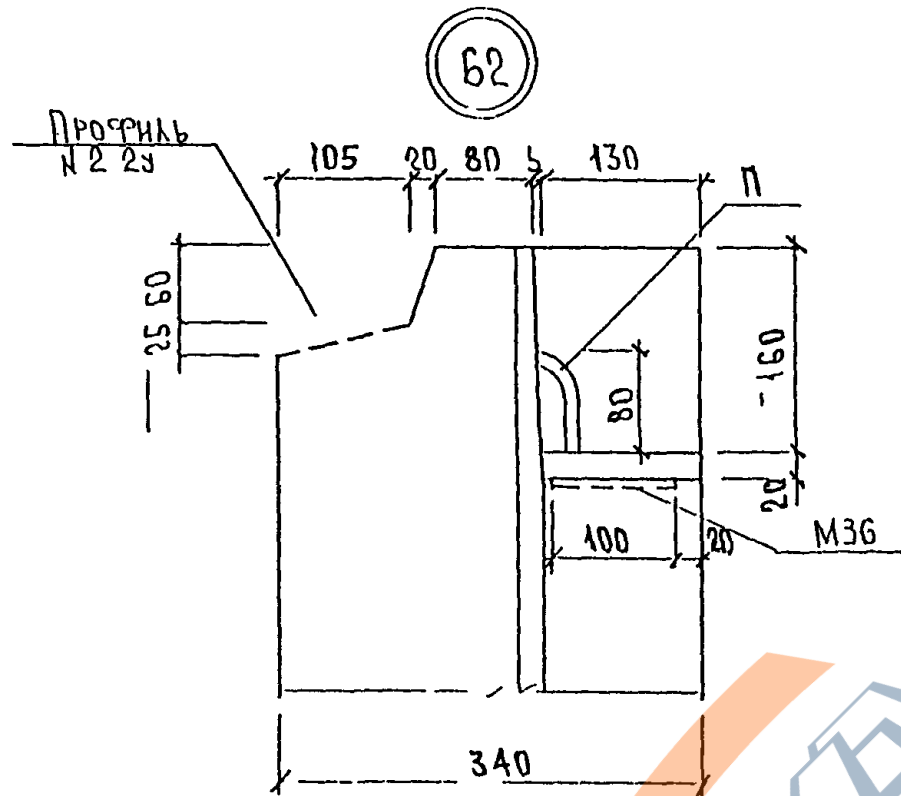
60



61

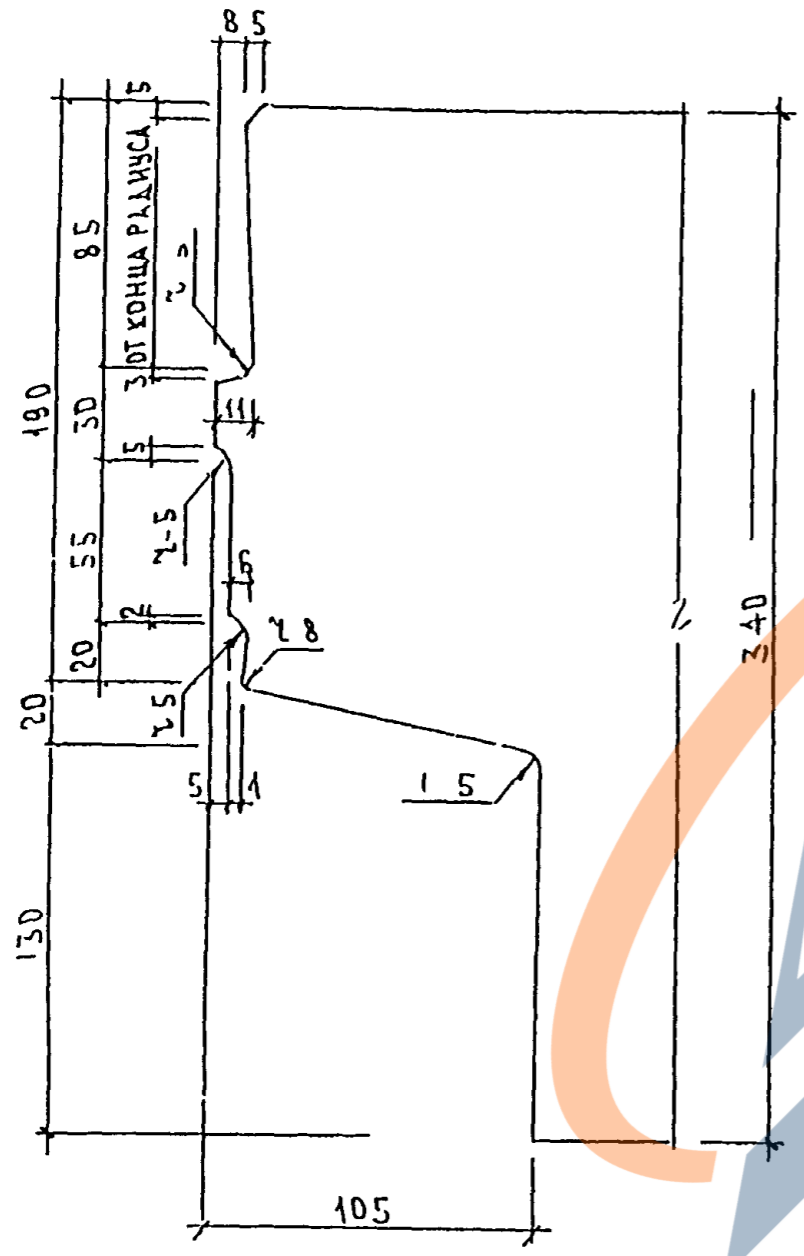


ИИС N 004А	ПОДПИСИ АТА	БЗАН	ВМ
------------	-------------	------	----

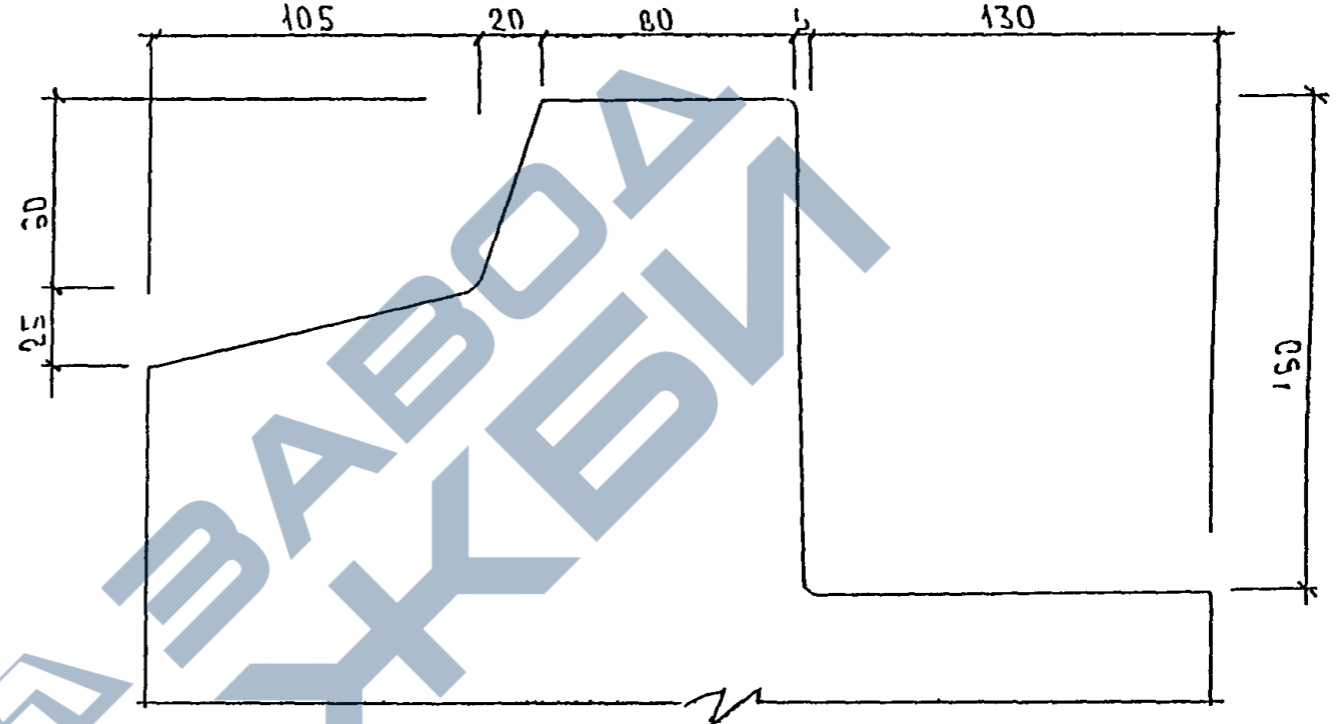


ИЗВ. N ПОД.	ПОДП. СЪ И ДАТА	ВЗ. М.	В. №

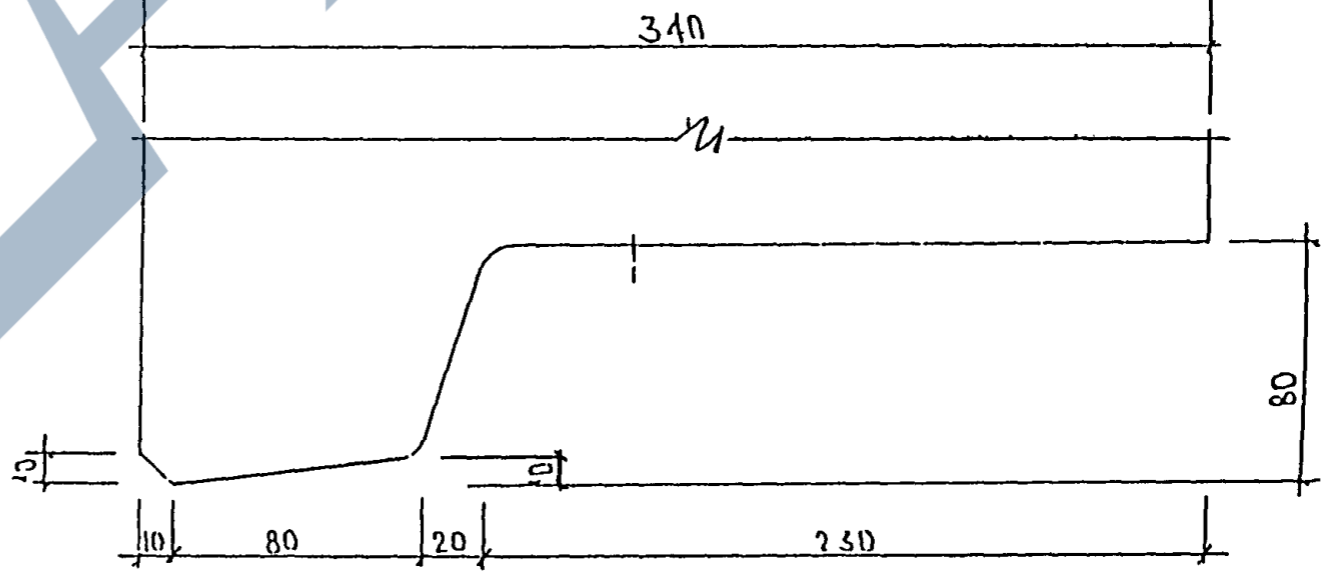
ПРОФИЛЬ №1



ПРОФИЛЬ №2

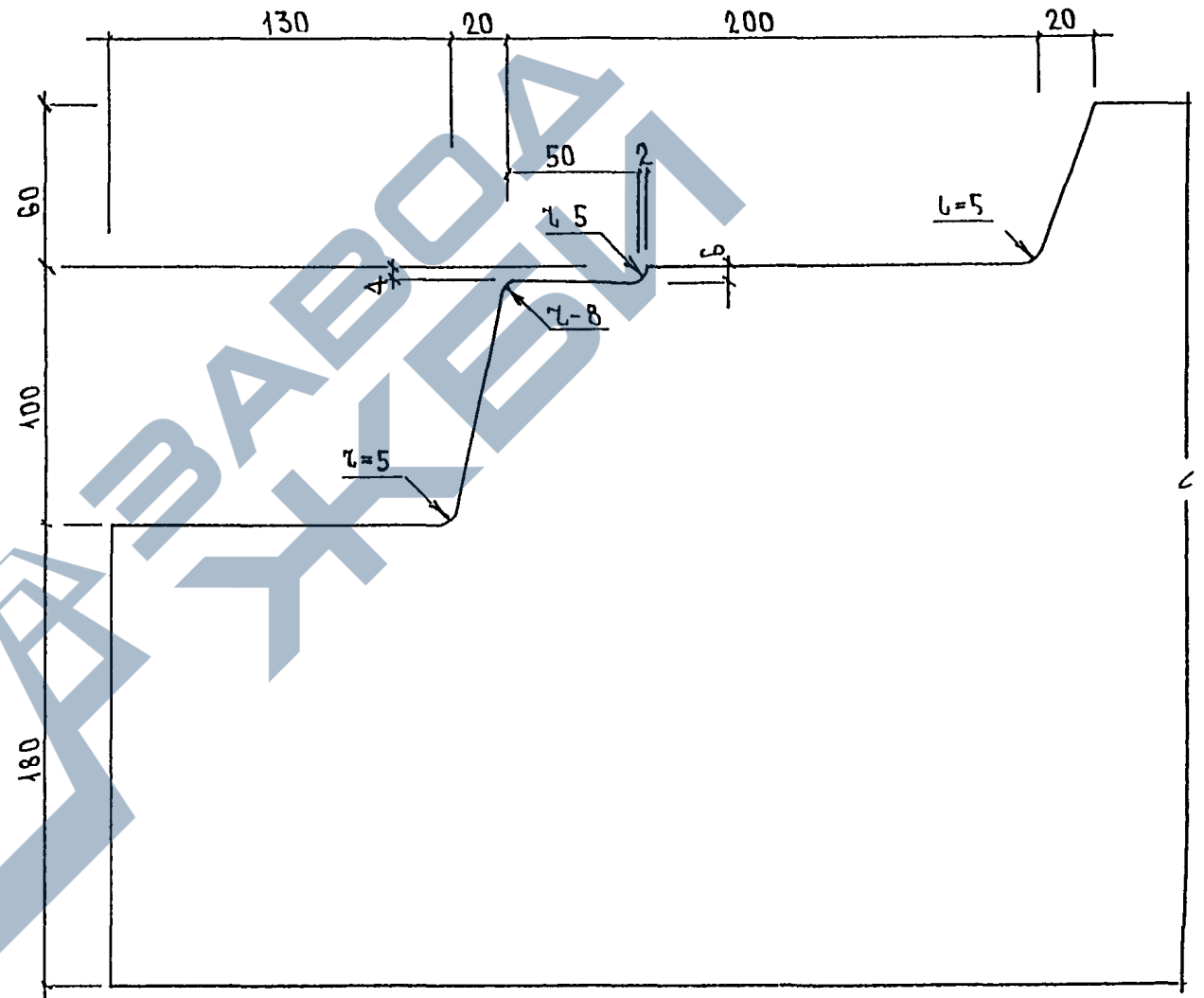
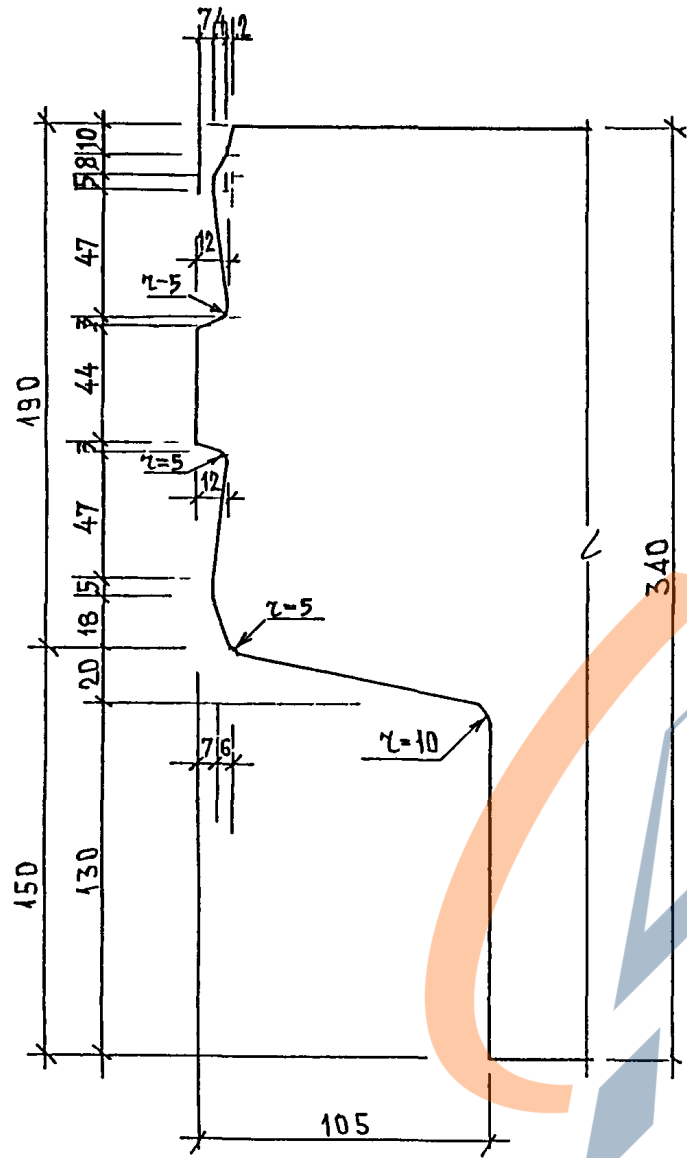


ПРОФИЛЬ №3



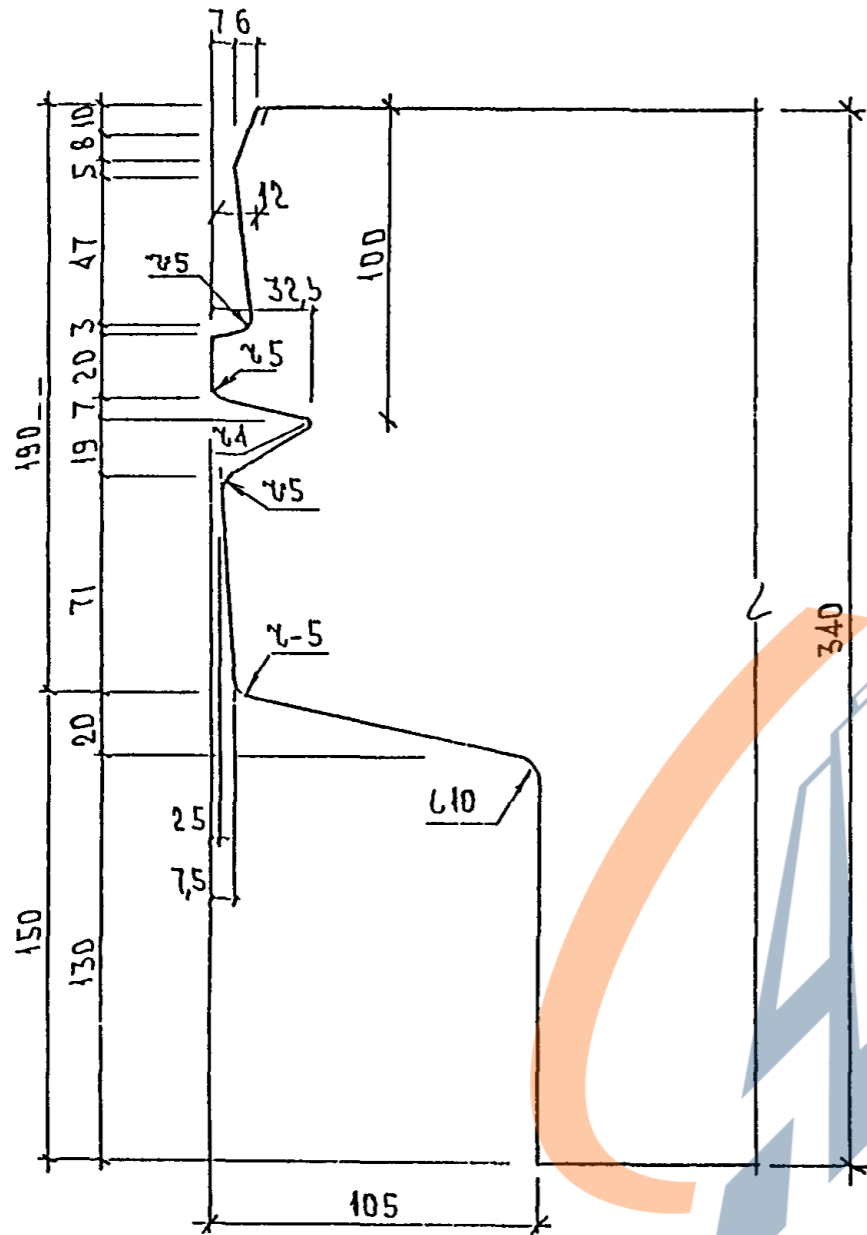
ПРОФИЛЬ №и

ПРОФИЛИ №4, №У

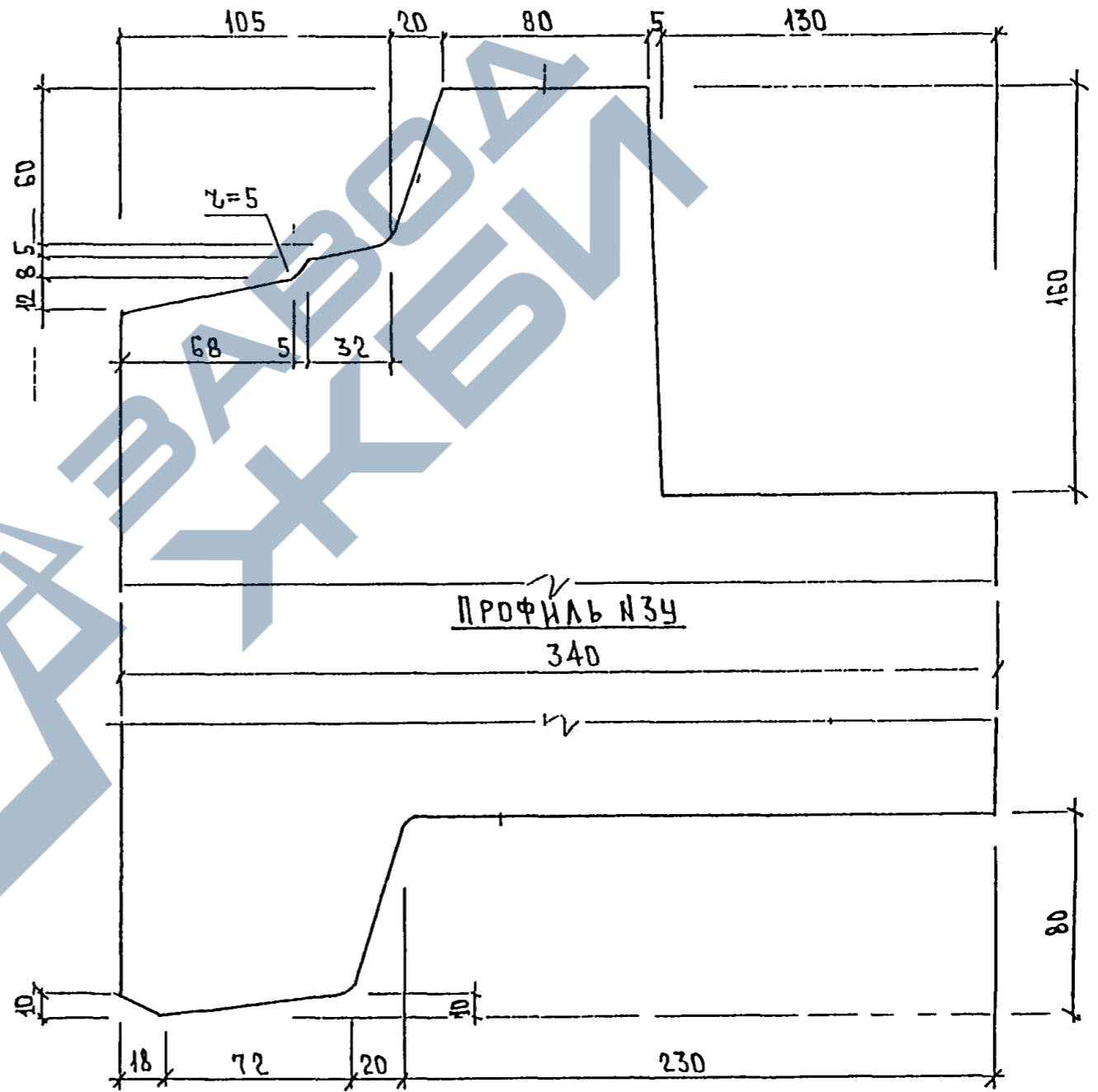


№№ Н ПОД.	ПОДПИСЬ И ДАТА	ИЗМ.	ВНЕС.

ПРОФИЛЬ Н1У



ПРОФИЛЬ Н2У



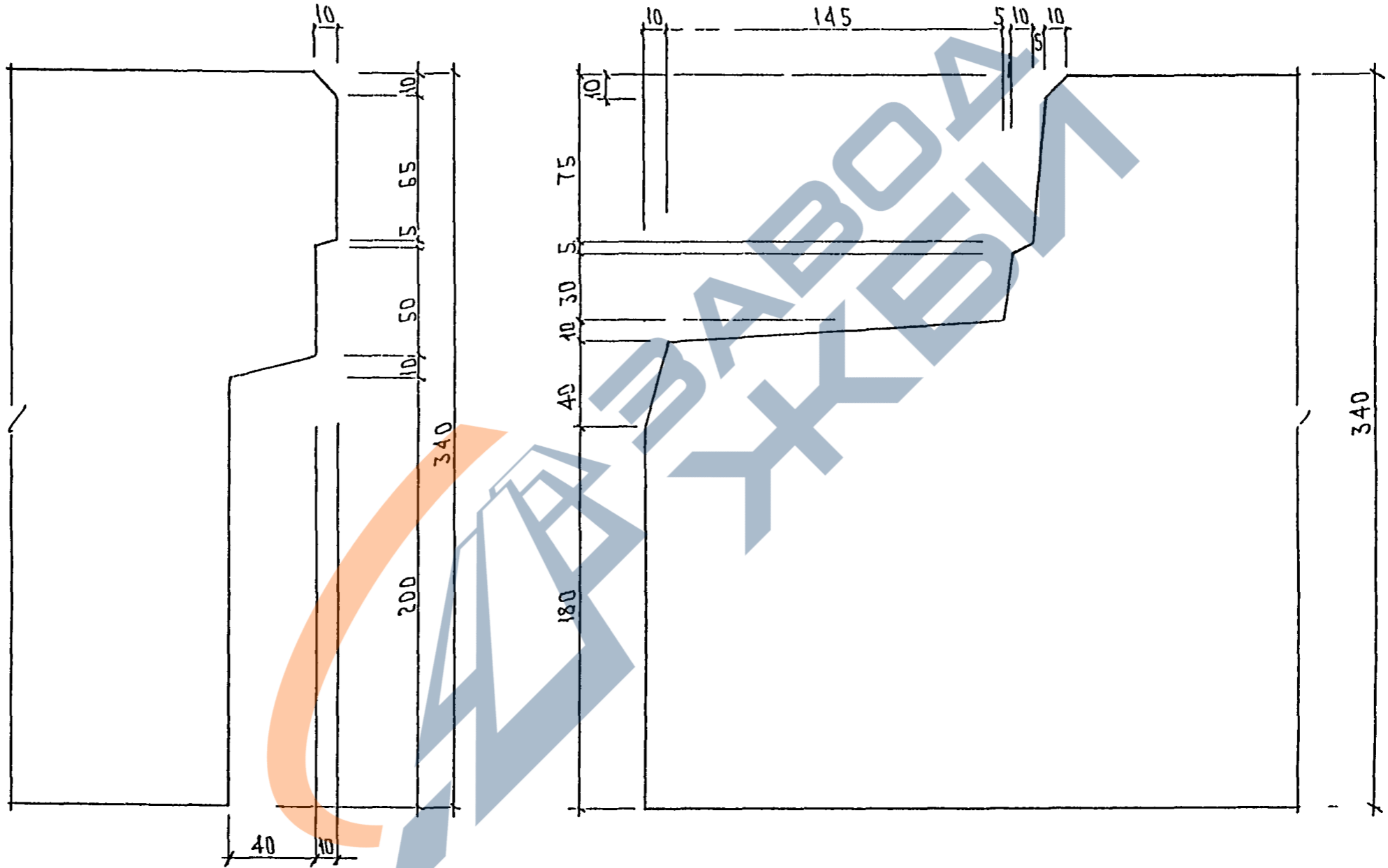
ПРОФИЛЬ Н3У

340

Имеет подл.	Подоб. с. м. а. та.	63 м.	в. м.
-------------	---------------------	-------	-------

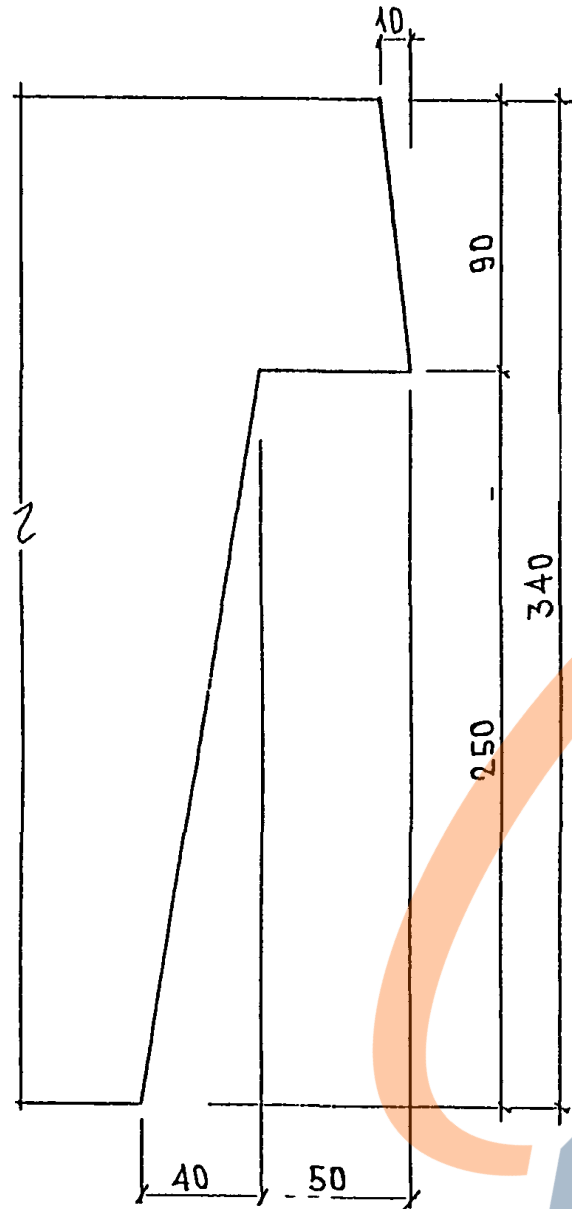
ПРОФИЛЬ №17

ПРОФИЛЬ №18

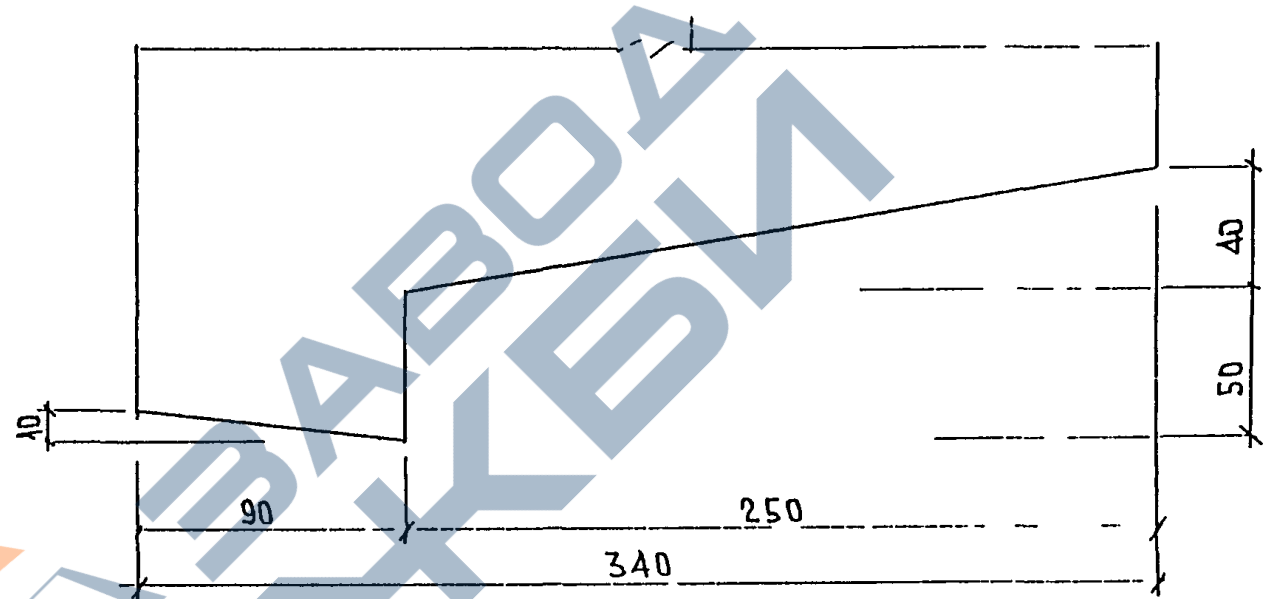


Име и подг	Подп сь	д т а	б з	1	в м с

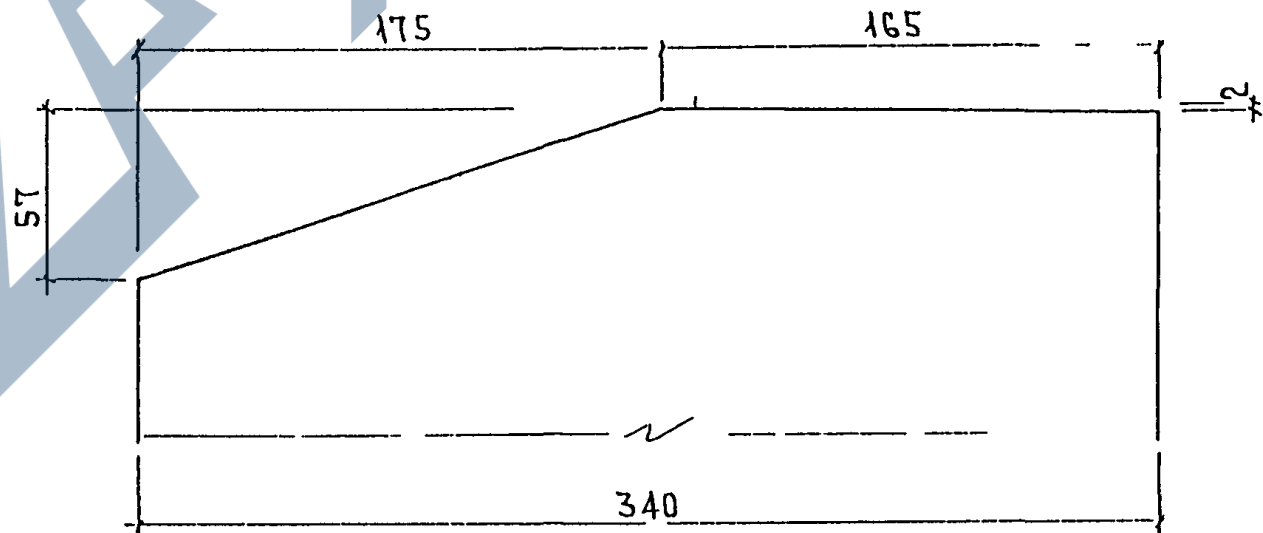
ПРОФИЛЬ №6



ПРОФИЛЬ №7

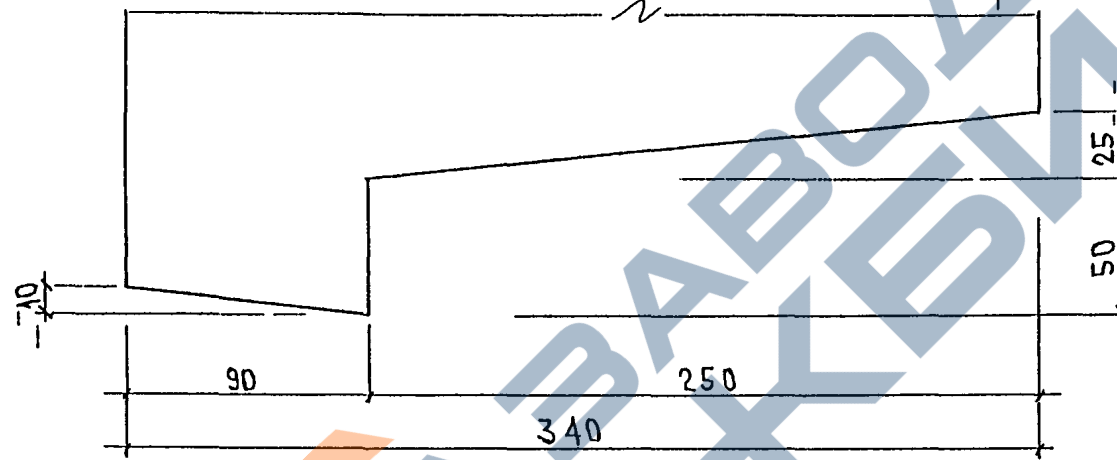


ПРОФИЛЬ №8

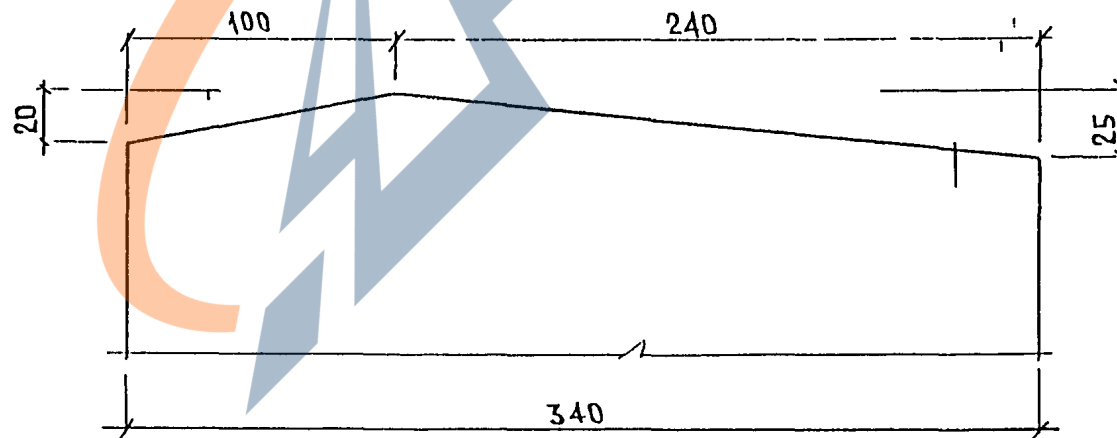


Име в подл Подп сь и д та 63 м в м

ПРОФИЛЬ №7А

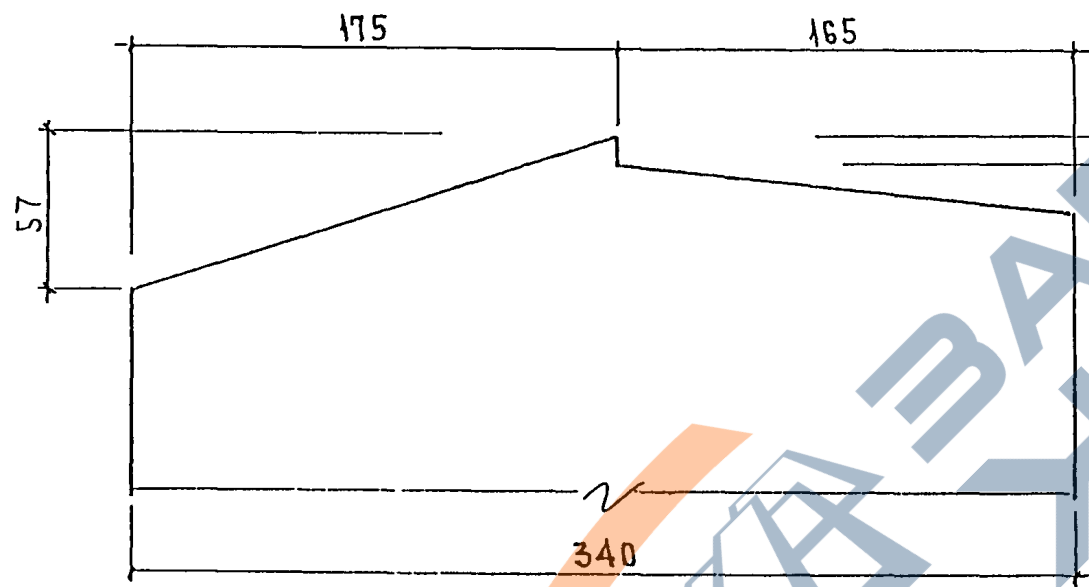


ПРОФИЛЬ №8А

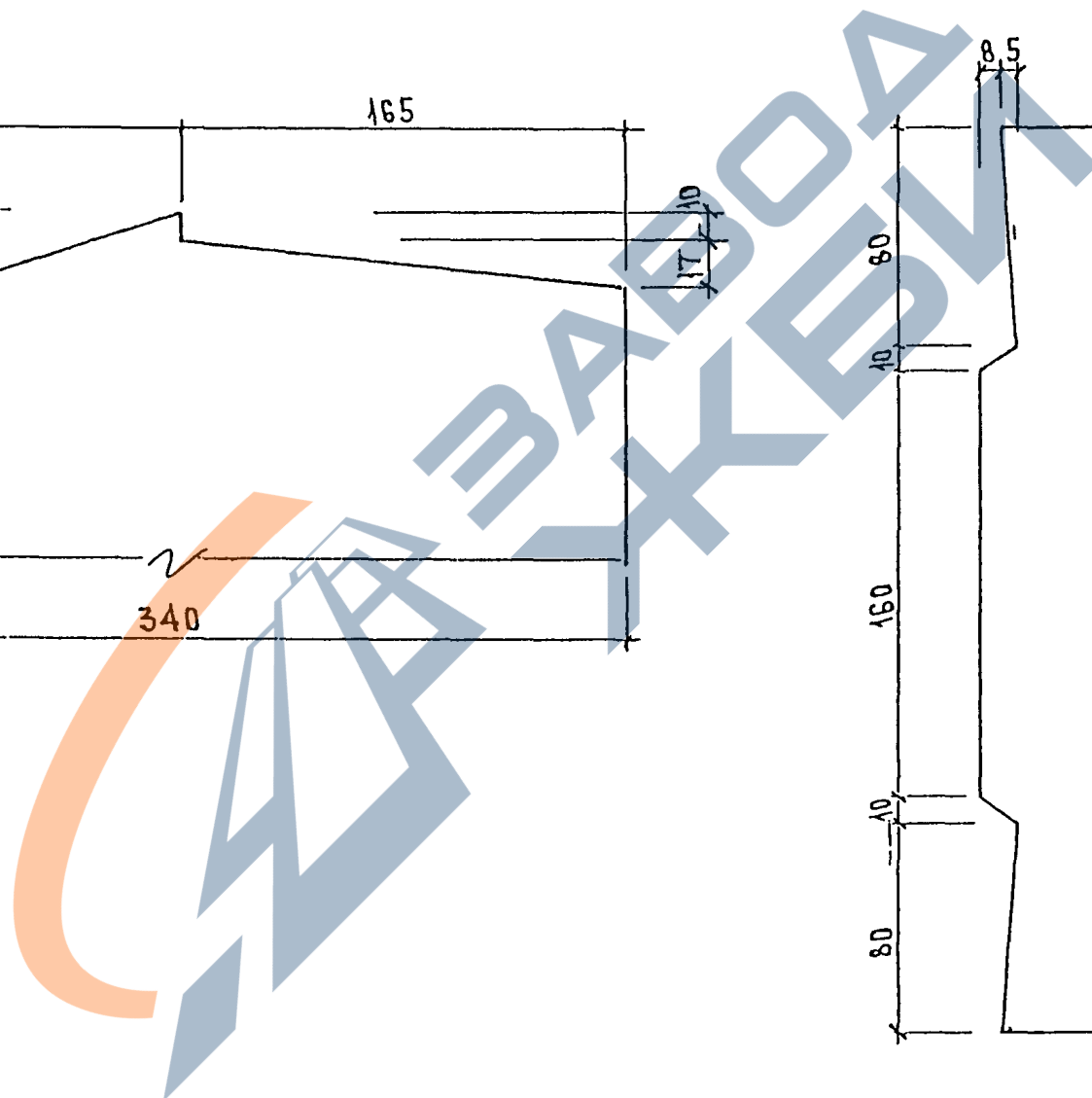
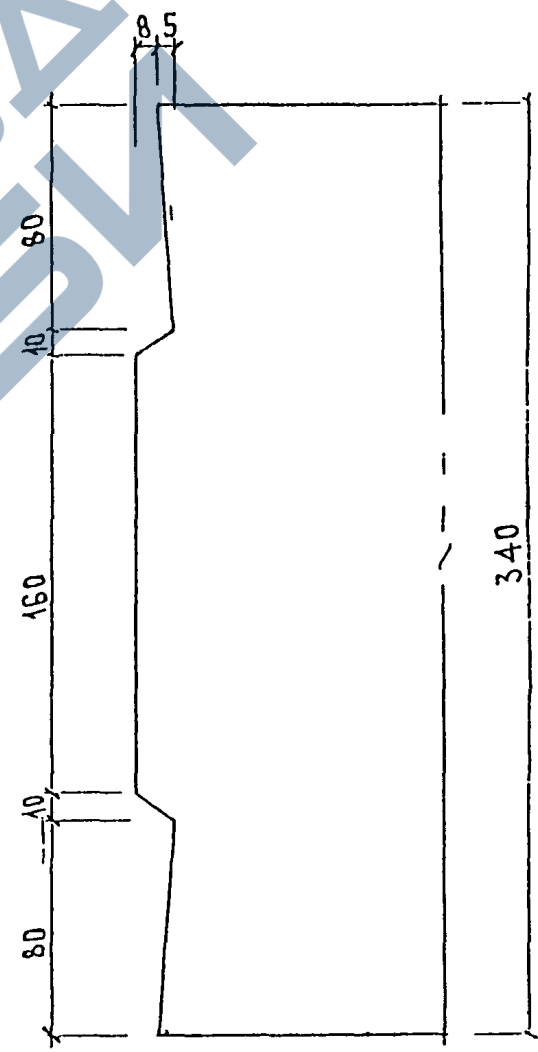


К	В	№	ПОД	ПОД	С	А	ТА	Б	С	М	В	М
---	---	---	-----	-----	---	---	----	---	---	---	---	---

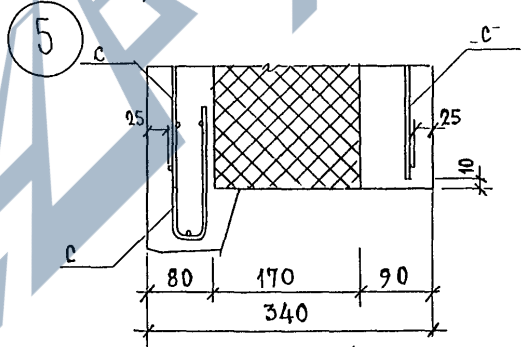
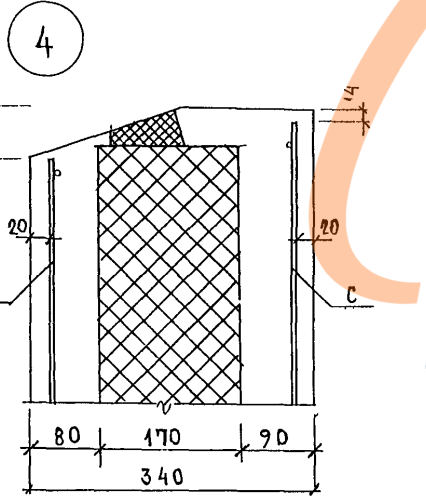
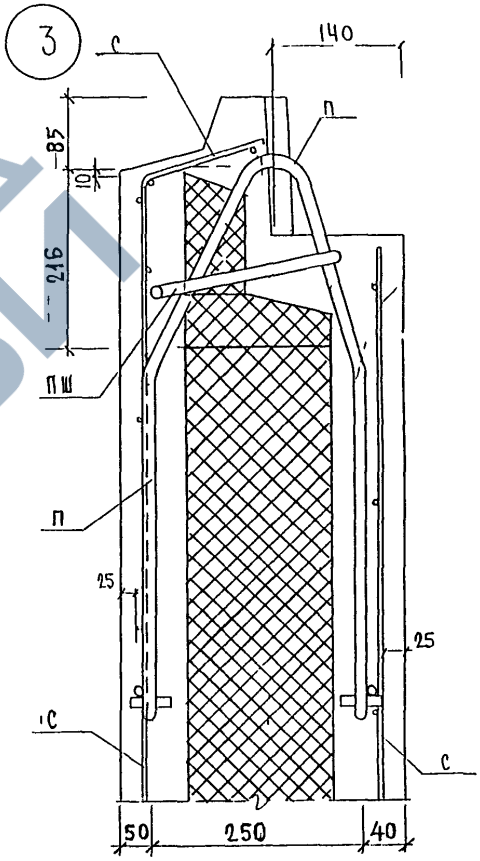
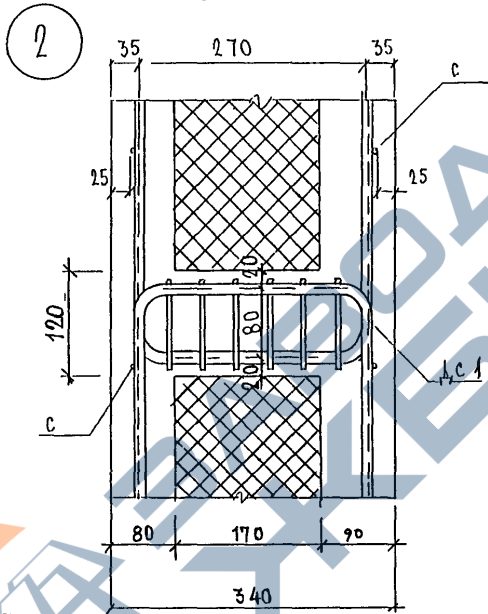
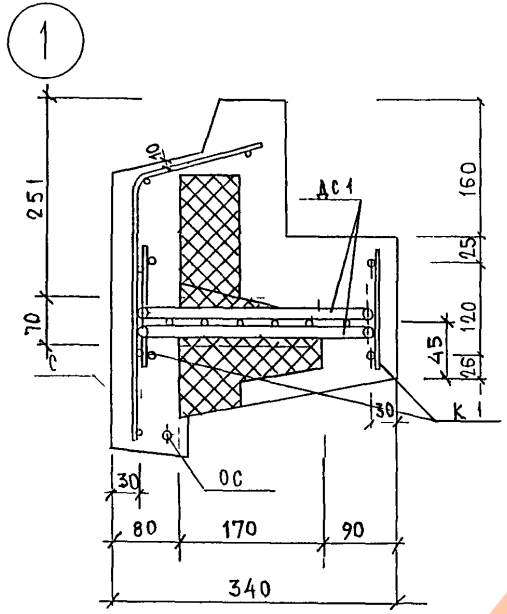
Профиль №9



Профиль №12



ИЗН ПО	ГОДН СЪ М 2 7А 1Б3	8
--------	--------------------	---



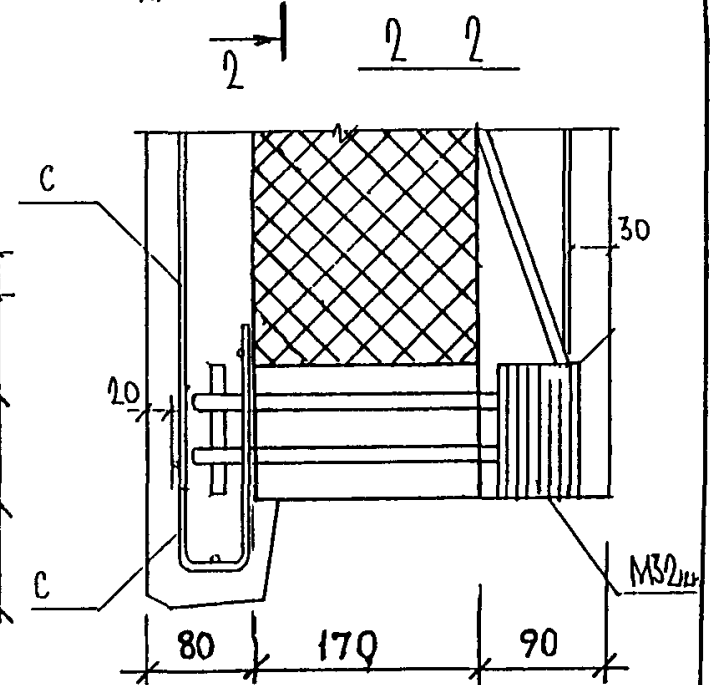
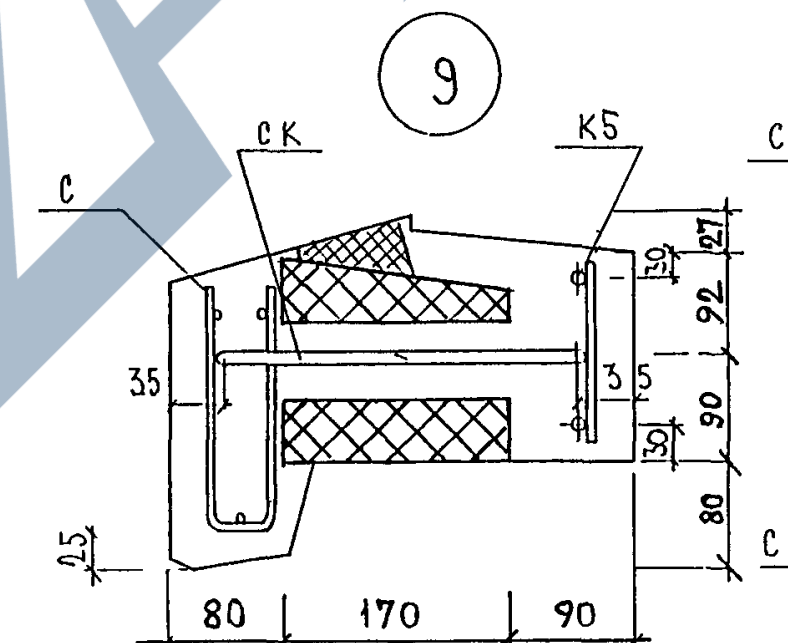
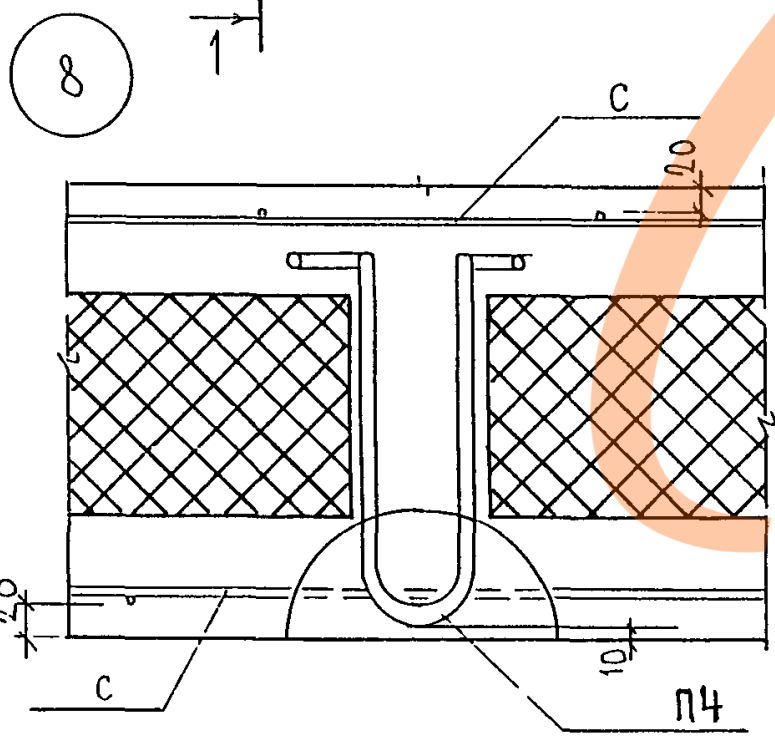
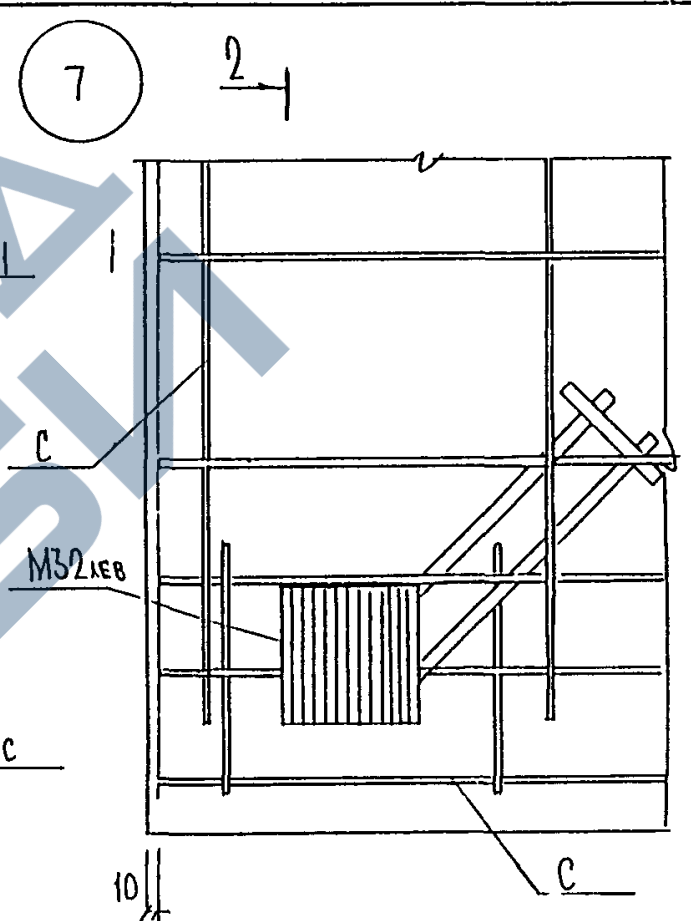
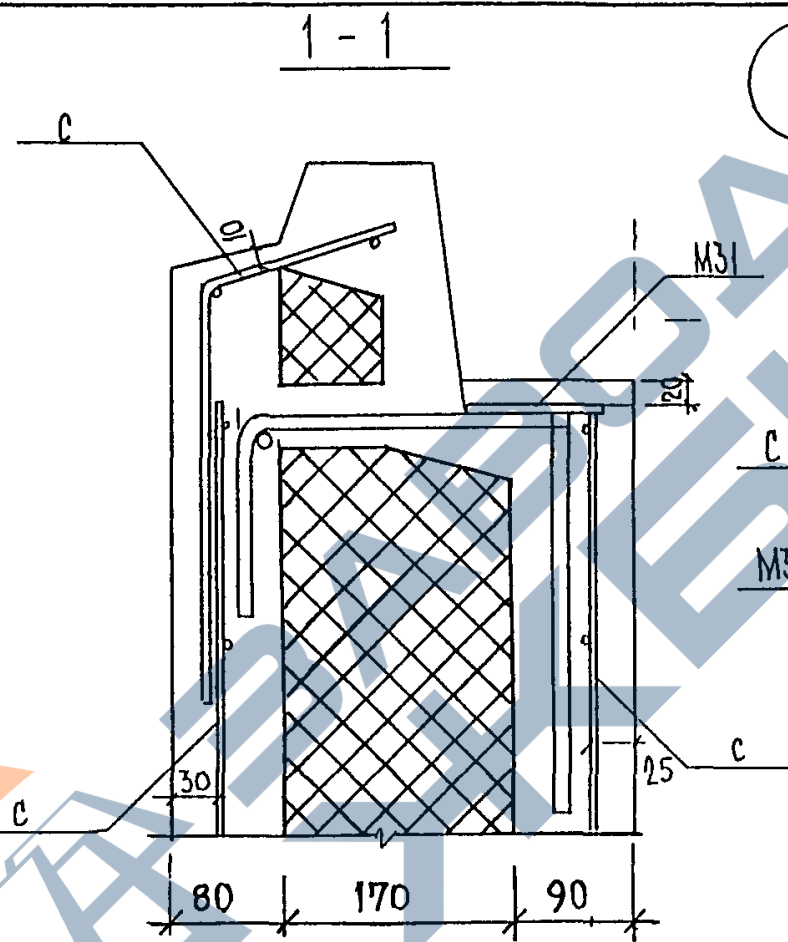
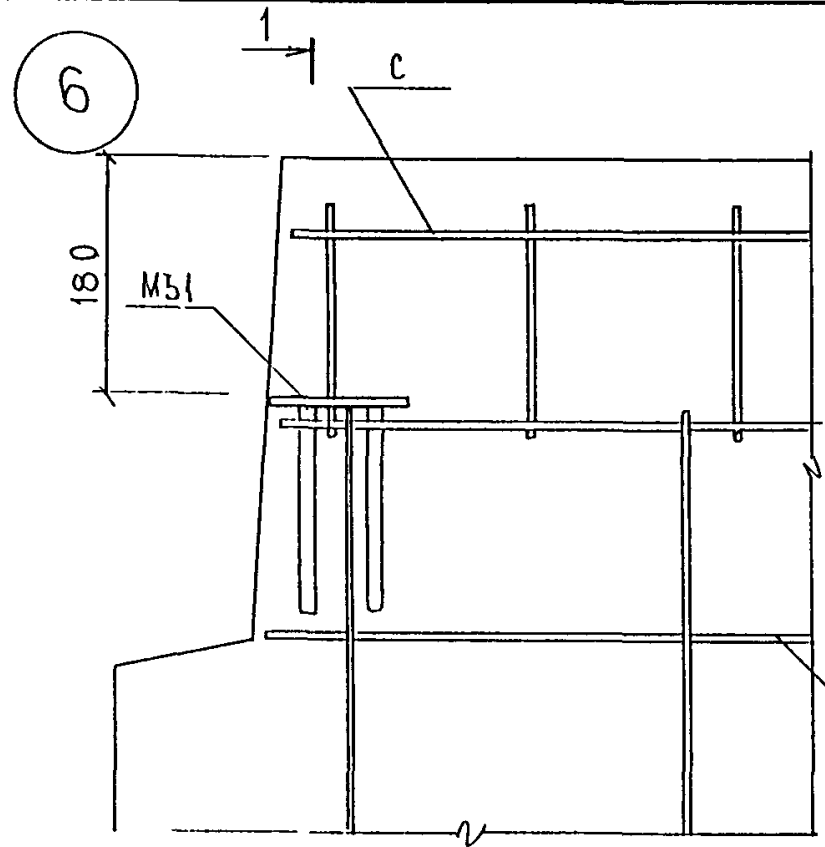
ИВБ И ПОДА
ПОДАТЬСЯ, ДАТА ТИМАН ИВБ ИВБ

НАЧ ОТД	БАНАГ	<i>М.М.</i>
ГЛ СПЕЦ	БАСКО	<i>М.М.</i>
РУК ГР	СКОМОРОХОВ	<i>М.М.</i>
РАЗРАБ	КОМЦ ССАХОВ	<i>М.М.</i>
ПРОВЕРИЛ	СКОМОРОХОВ	<i>М.М.</i>
И КОНТР	Г.РЕВНИЧ	<i>М.М.</i>

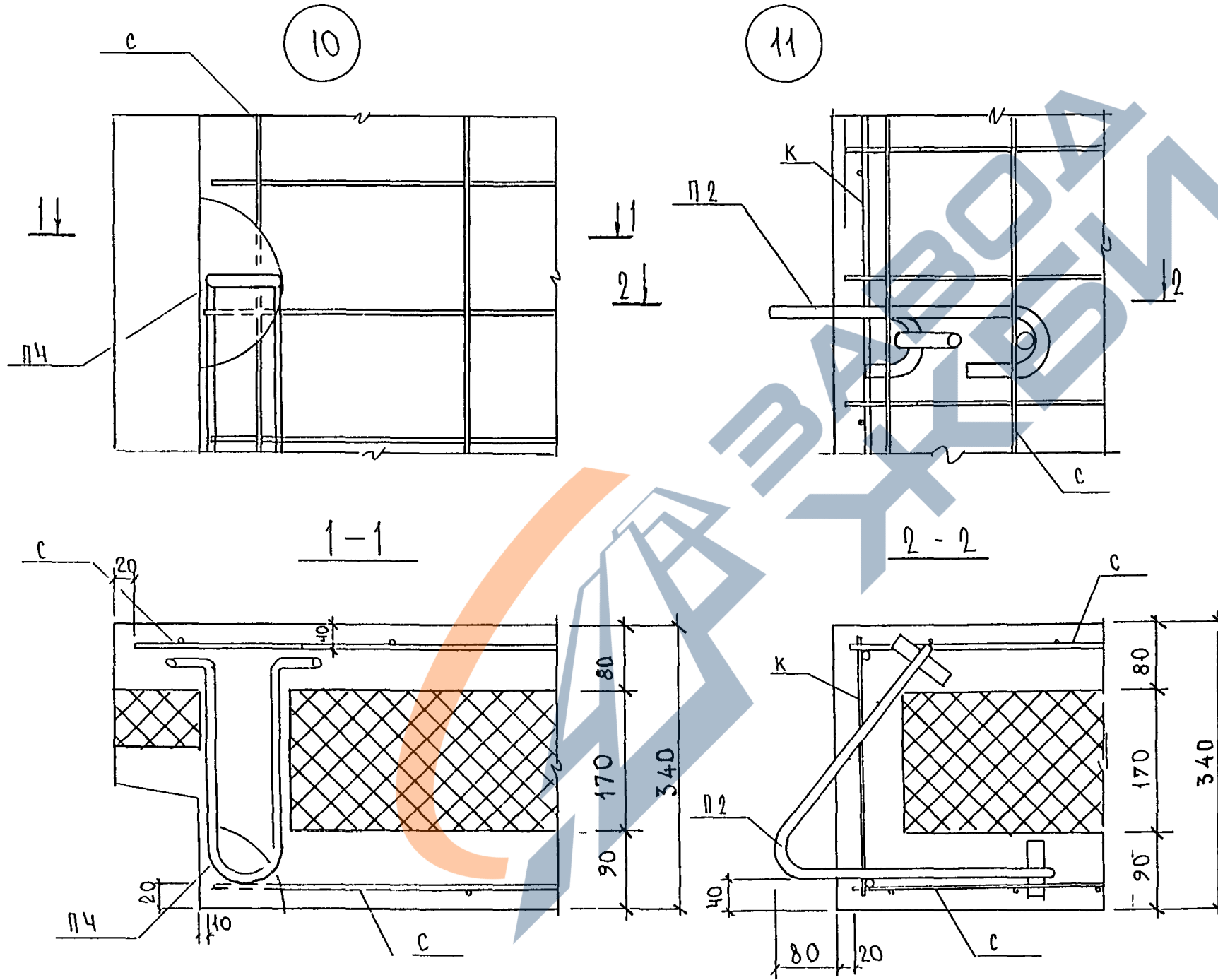
СРСЧА 75 УА

УЗЛЫ
АРМАТУРНЫЕ

СТАЦИЯ	ЛЮСТ	АНСГОВ
Р	1	5
МИНИСТЭП ОСК		

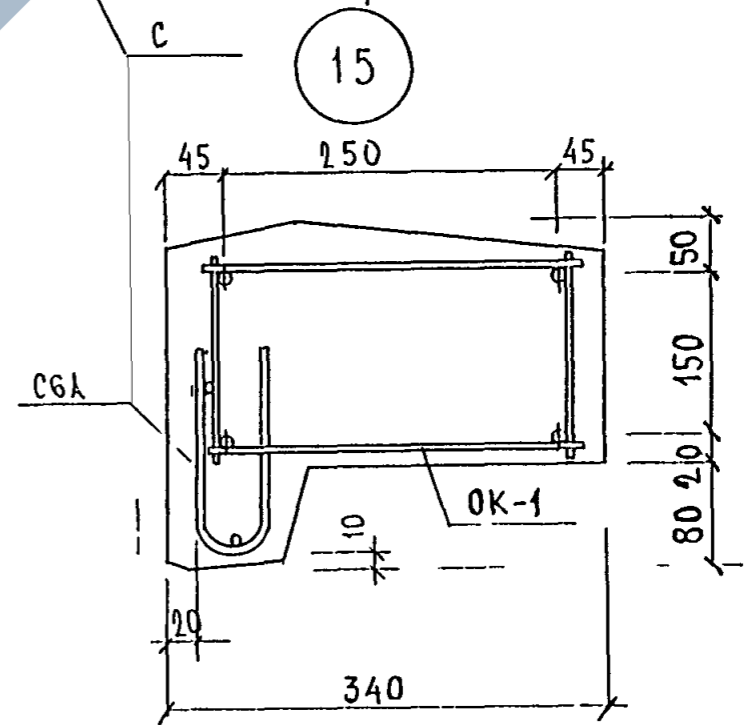
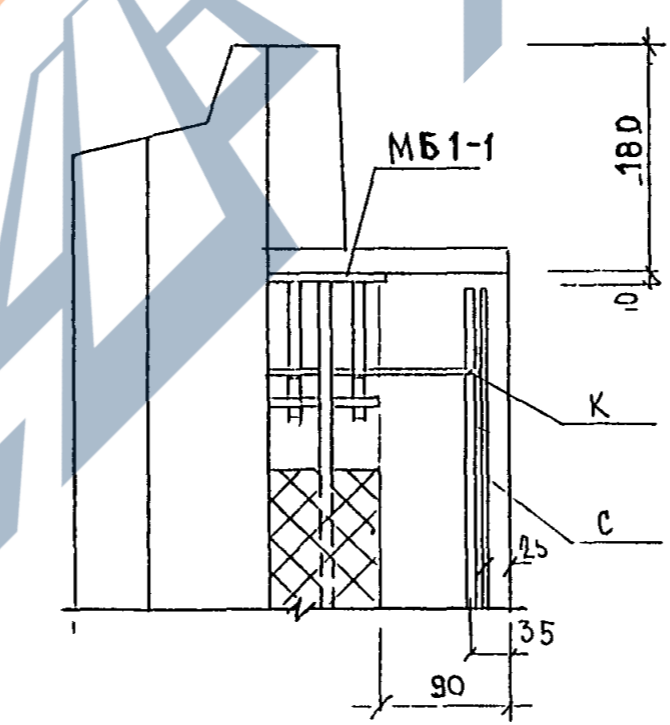
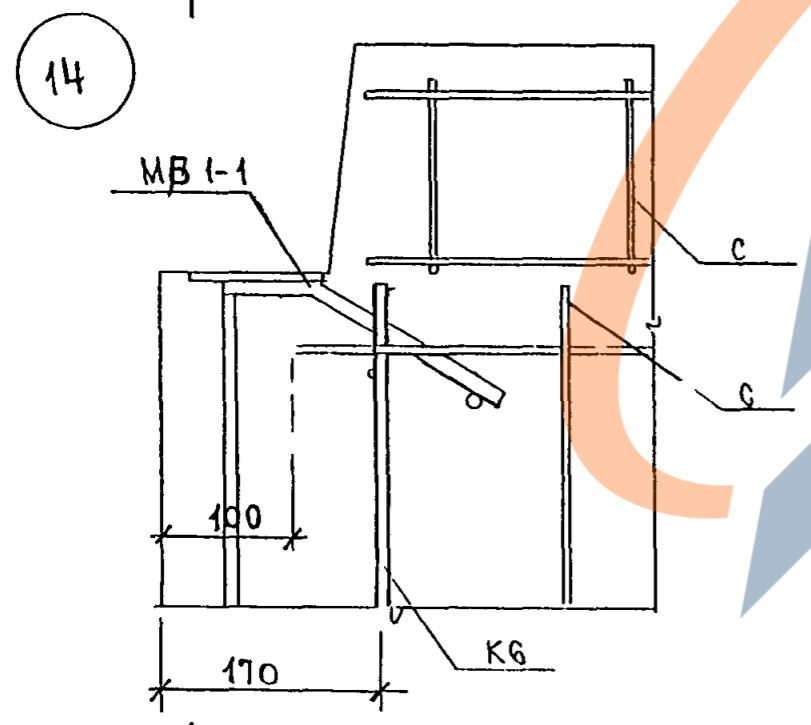
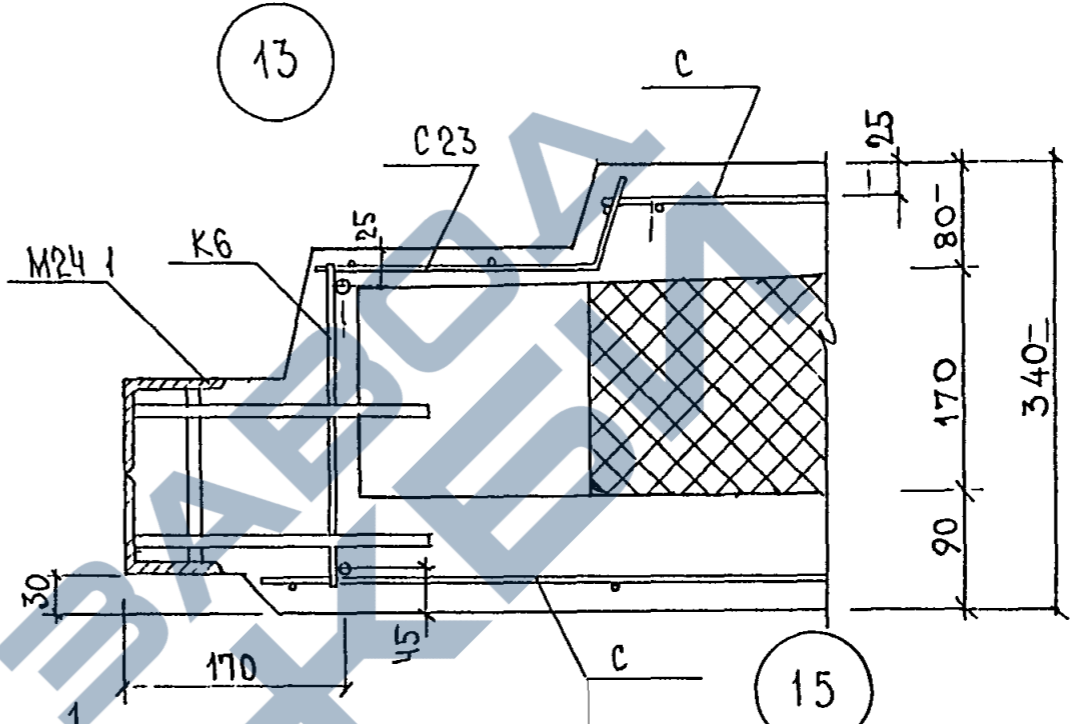
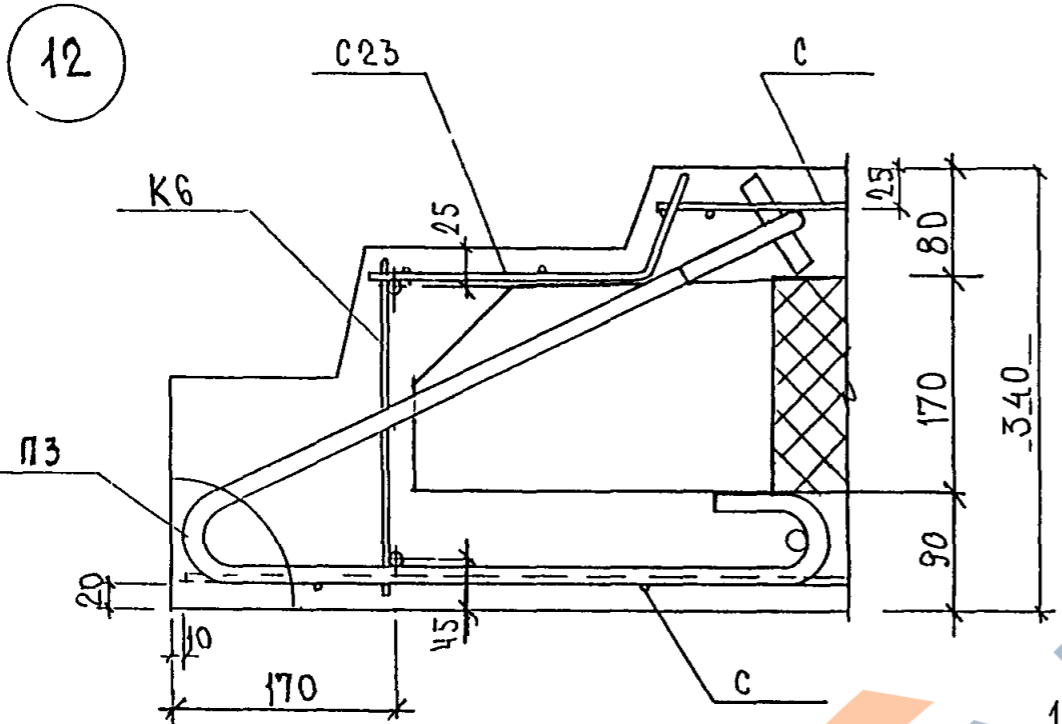


СПЧ41-75 ЯА		ЛИСТ
		2

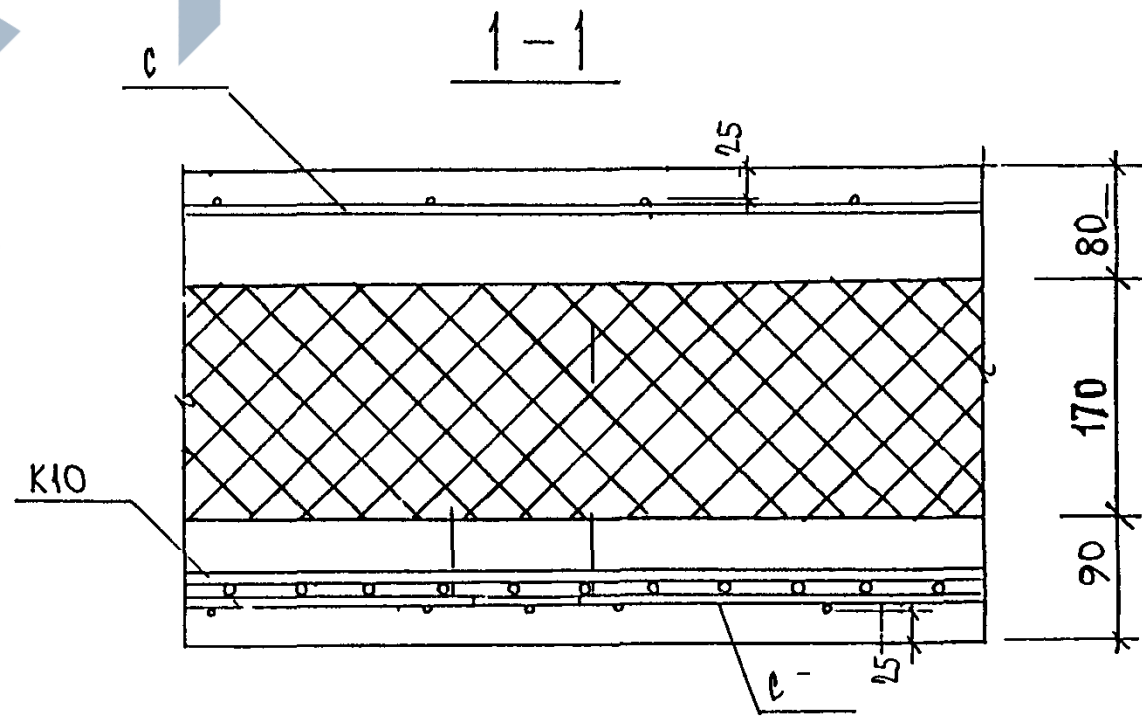
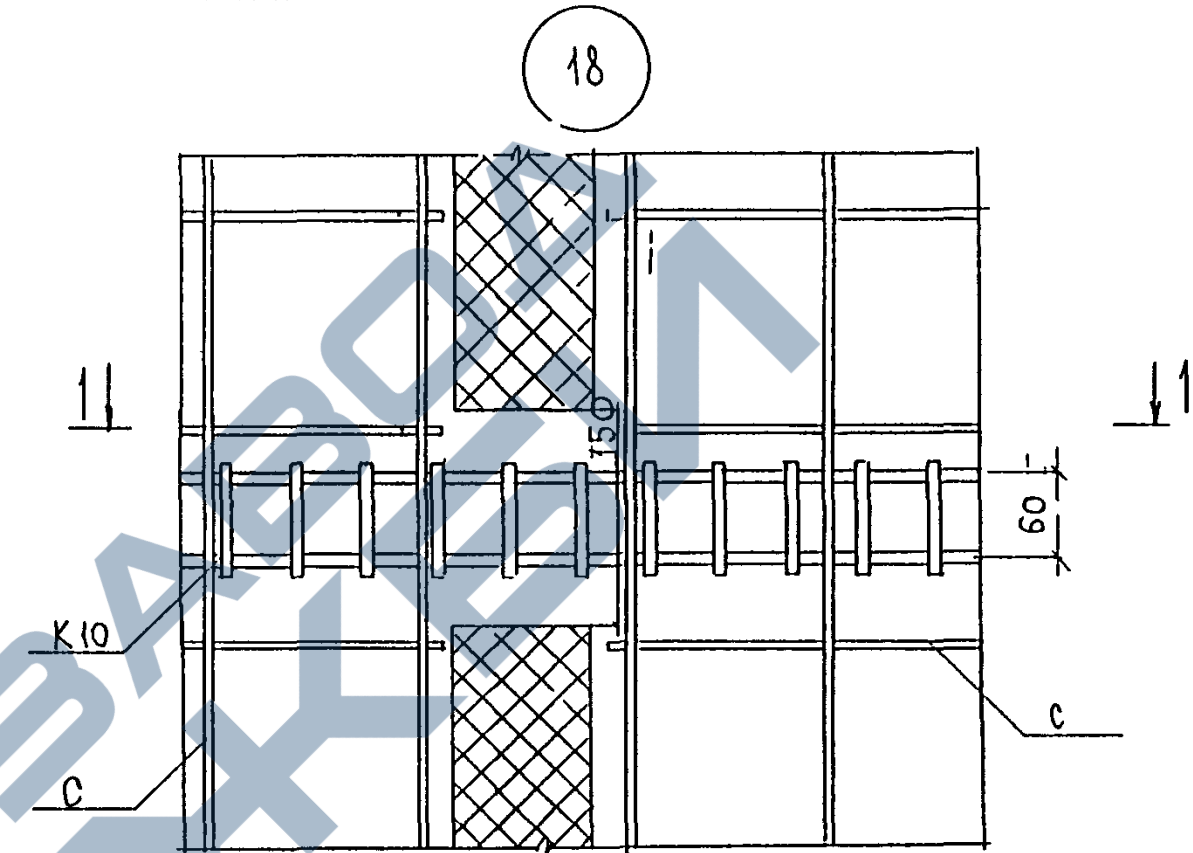
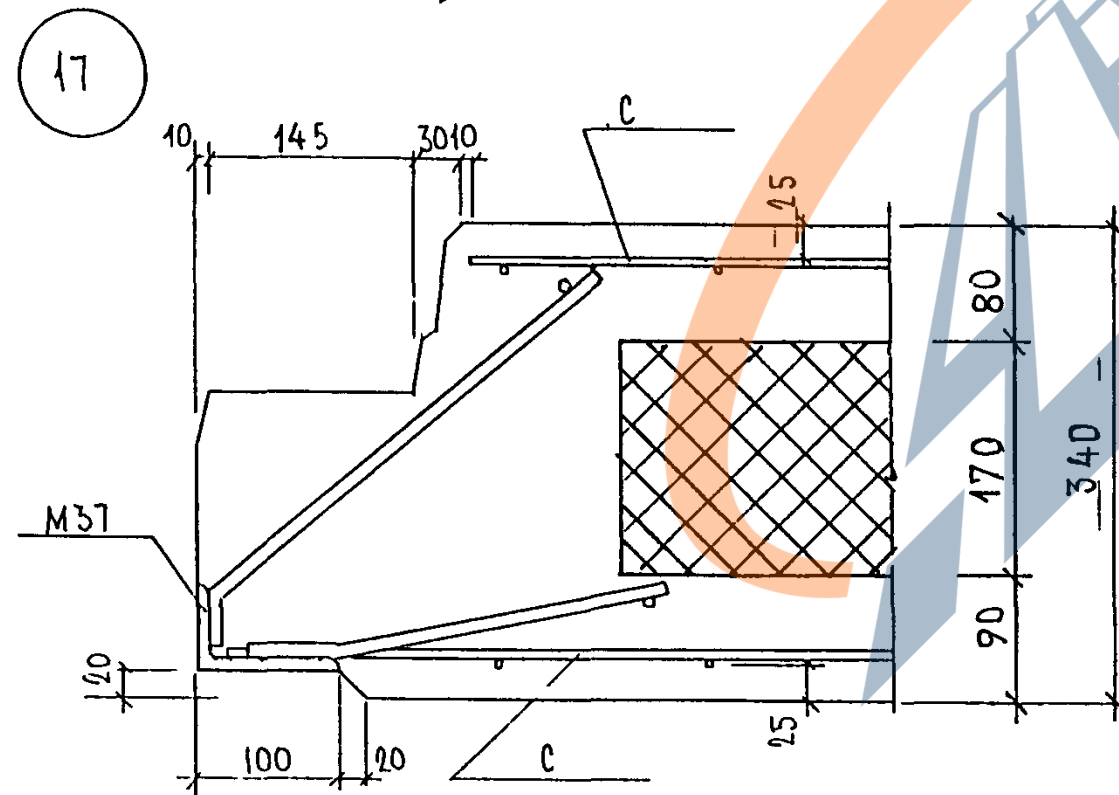
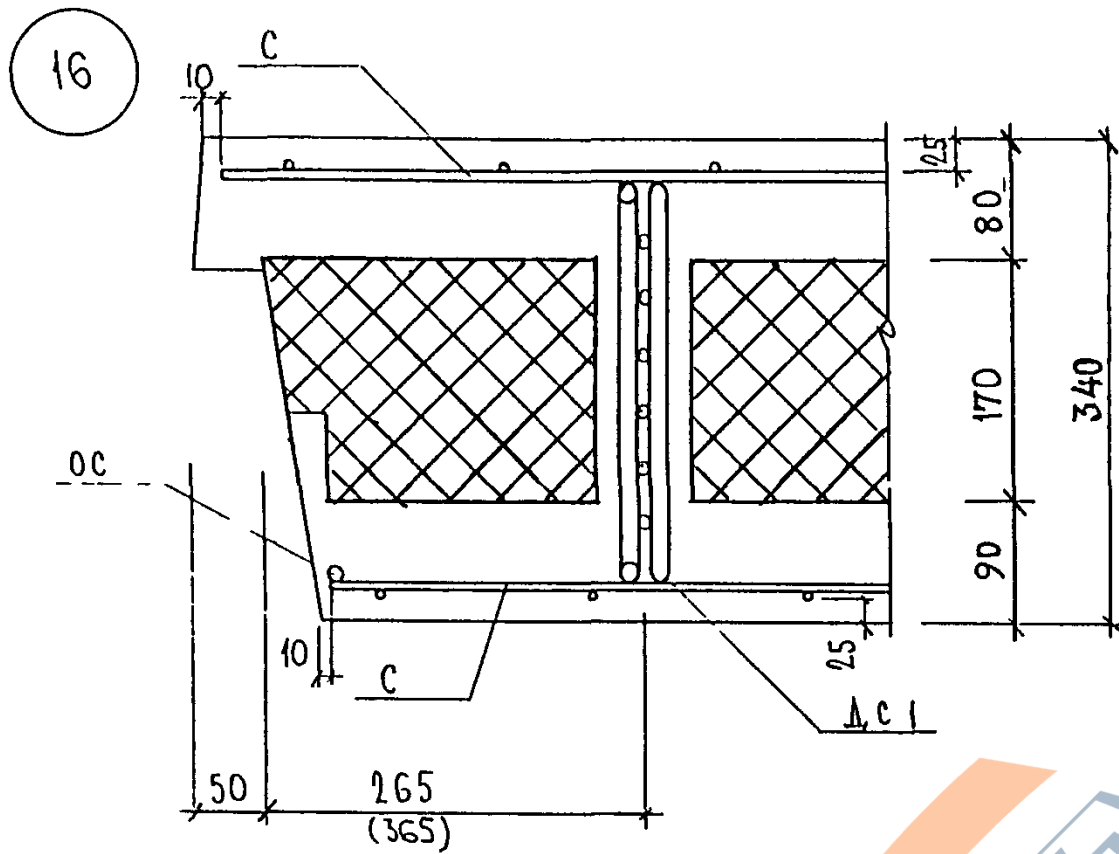


5PC41-75 YA

ЛИСТ
3



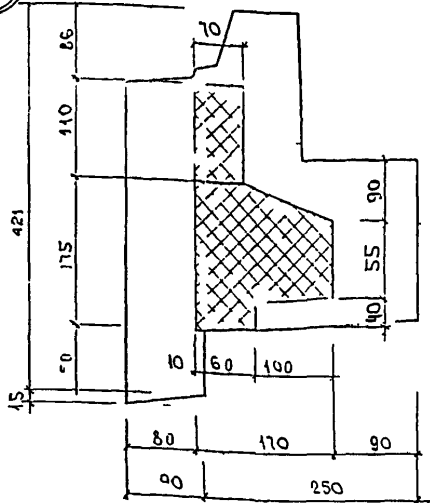
СПЧ41 75 УА		ЛИСТ
		4



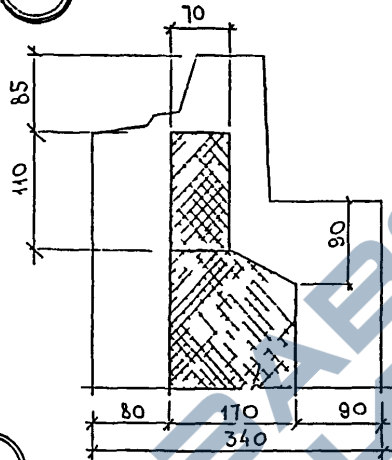
5PCU1 75 YA	ЛИСТ
	5

<https://zavodjbi.com/>

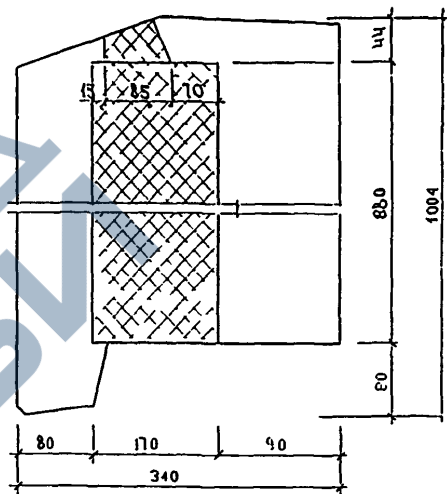
1



2



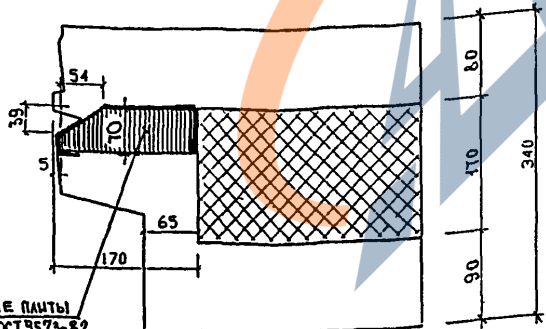
3



4

МИНЕРАЛОВАТНЫЕ ПЛИТЫ МАРКИ 75
 по ГОСТ 9573 82 с коэффициентом
 теплопроводности $\lambda \leq 0,043$ Вт/м·с, обернутые
 пленкой толщ 100 мкр/ГОСТ 10354 82/
 или гидрофобным раствором

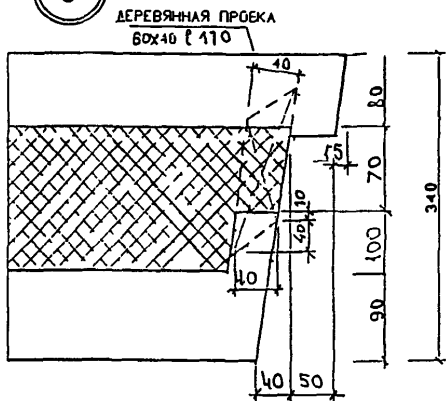
4



МИНЕРАЛОВАТНЫЕ ПЛИТЫ
 МАРКИ МН5 по ГОСТ 9573-82
 с коэффициентом теплопроводности
 $\lambda < 0,043$ Вт/м·с, которые покрыты пленкой
 толщ 100 мкр/ГОСТ 10354 82/ или
 гидрофобным раствором

<https://zavodjbi.com/>

5



НАЧ ОТД. ВАНН.	<i>Ильин</i>
ГИ СПЕЦ. ПАСПОРТ	<i>Рябенко</i>
ГР. ИЛИ СКОМОРОХОВА	<i>Ско</i>
РАЗРАБ. СКОМОРОХОВА	<i>Ско</i>
И КОНТ. ГИРЕВИЧ	<i>Ско</i>

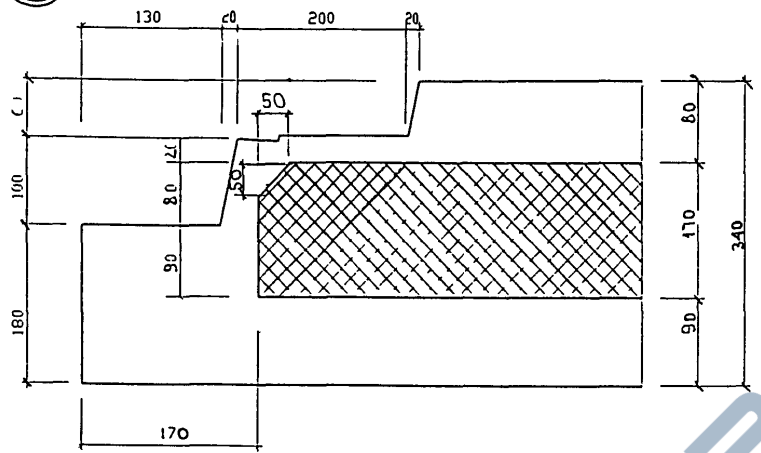
5РС 41-75 ЭП

УЗЛЫ РАСКЛАДКИ УТЕПЛИТЕЛЯ

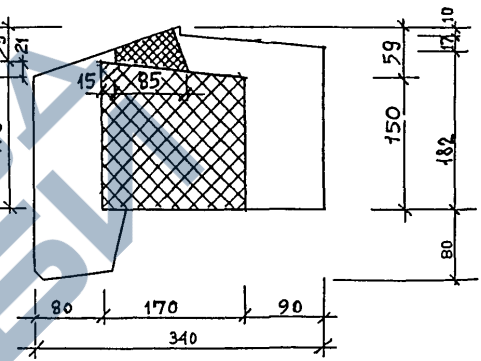
СТАДИЯ	ЛИСТ		ЛИСТОВ	
	Р	1	2	
МНИТЭП ОСК				

<https://zavodjbi.com/>

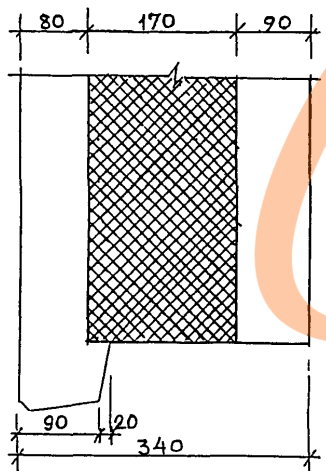
6



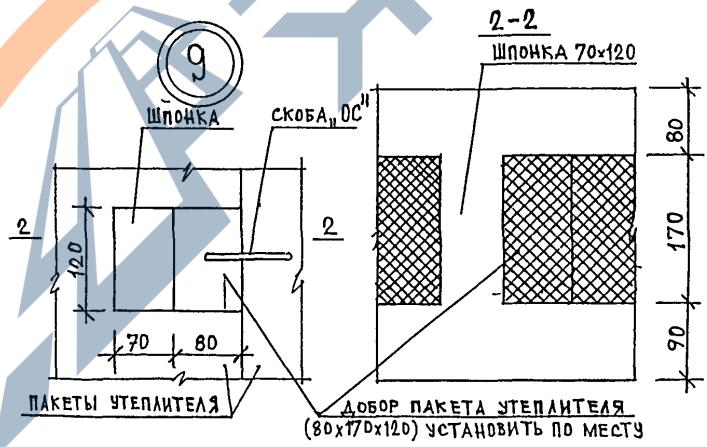
7



8

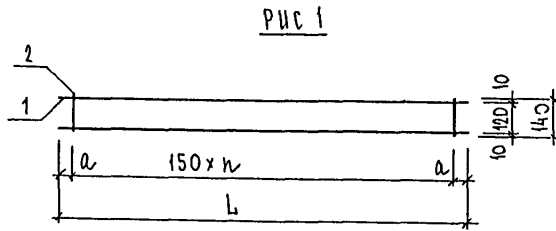


9



<https://zavodjbi.com/>

ЛИСТ № 1
ИЗ ЧЕРТЕЖА
ПОДПИСЬ И ДАТА
ИЗДАТЕЛЬ №



МАРКА	L	n	a
K1	2400	15	75
K2	3000	19	75
K3	3120	20	60
K4	2520	16	60
K5	1000	6	50

Рис 2

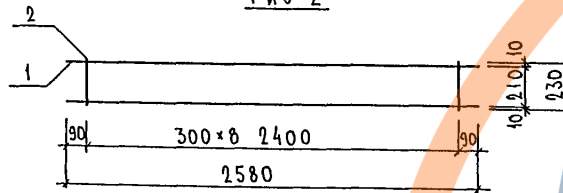
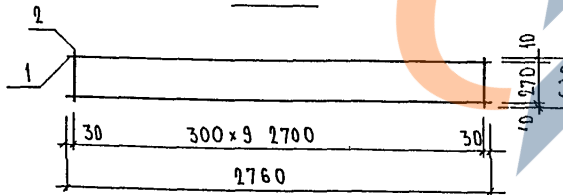


Рис 3



РПС	МАРКА	ПОС	НАИМЕНОВАНИЕ	КОЛ ШТ	ОБОЗНАЧЕНИЕ	МАССА ПОЗИЦИИ КГ	МАССА ИЗДЕЛИЯ КГ
1	K1	1	∅10A III ℓ=2400	2		296	384
		2	∅8A III ℓ=140	16		088	
	K2	1	∅10A III ℓ=3000	2		370	481
		2	∅8A III ℓ=140	20		111	
	K3	1	∅10A III ℓ=3120	2		385	501
		2	∅8A III ℓ=140	21		116	
	K4	1	∅10A III ℓ=2520	2		311	405
		2	∅8A III ℓ=140	17		094	
	K5	1	∅8A III ℓ=1000	2		079	101
		2	∅6A III ℓ=140	7		022	
2	K6	1	∅6A III ℓ=2580	2		114	160
		2	∅6A III ℓ=230	9		046	
3	K7	1	∅10A III ℓ=2760	2		340	404
		2	∅6A III ℓ=290	10		064	

Арматура класса А III по ГОСТ 5781 82
Сварка арматурных каркасов по ГОСТ 14098 91 (К1 КТ)

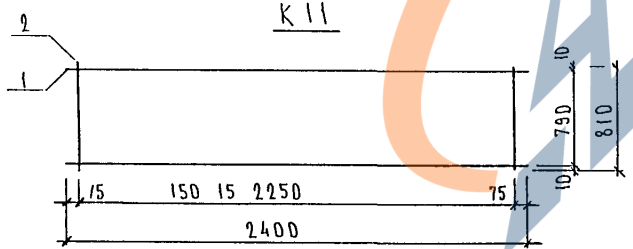
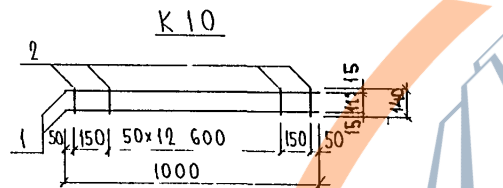
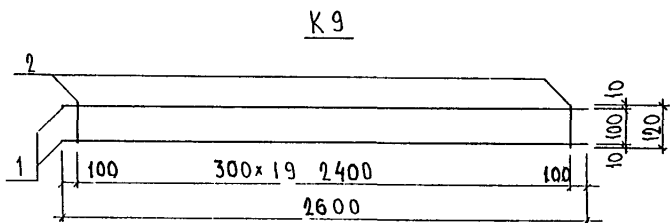
ИЗБ. N ПОДЛ. ПОДАПИСЬ И ДАТА ВКЛ. ЧЕРТ. ИОР 108

НАЧ ОУ	САНАТ	<i>Сана</i>
ТХ СПЕЦ	БАСКО	<i>Баск</i>
РУК ГР	СКОМОРОВ	<i>Ском</i>
РАЗРАБ	КОМИССАРОВ	<i>Комис</i>
ПРОВЕР	СКОМОРОВ	<i>Ском</i>
И КОНТ	ГУРЕВИЧ	<i>Гур</i>

БРСЧ1 7Б

КАРКАС Д1
СБОРОЧНЫЙ ЧЕРТЕЖ

СТАДИЯ		ЛИСТ	ЛИСТОВ
Р	Г	Г	Г
МНИИТЭП ОСК			



МАРКА	ПОЗ	НАИМЕНОВАНИЕ	КОЛ ШТ	ОБОЗНАЧЕНИЕ	МАССА ПОЗИЦИИ КГ	МАССА ИЗДЕЛИЯ КГ
К 9	1	∅ 10 А III л 2600	2		3 21	3 45
	2	∅ 6 А III л 120	9		0 24	
К 10	1	∅ 12 А III л 1000	2		1 78	2 25
	2	∅ 6 А III л 140	15		0 47	
К 11	1	∅ 6 А III л 2400	2		1 07	6 19
	2	∅ 8 А III л 810	16		5 12	

Арматура класса А III по ГОСТ 5781 82 ВрТ по ГОСТ 6727 80
 Сварка по ГОСТ 14098 91 (К1 КТ)

ИНВ. N ПОДА. ПОДА ПИСЬ И ДАТА ВЗАМ. ИВБ. N

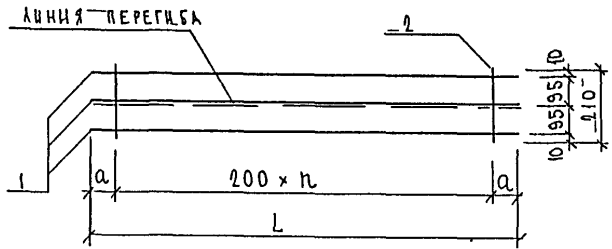
НАЧ. ОТД. ВАНАГ	<i>[Signature]</i>
ГЛА СПЕЦ. БАСКО	<i>[Signature]</i>
РУК. ГР. СКОМОРОХОВА	<i>[Signature]</i>
РАЗРЯБ. КОМИССАРОВА	<i>[Signature]</i>
ПРОВЕР. СКОМОРОХОВА	<i>[Signature]</i>
И КОНТР. ГИРЕВИЧ	<i>[Signature]</i>

СРСЧН 175

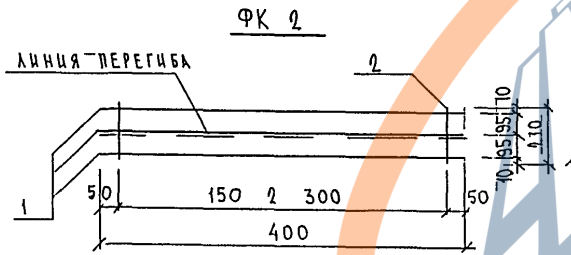
КАРКАСЫ
СБОРОЧНЫХ ЧЕРТЕЖ

ИТАДНЯ	ЛИСТ	ЛИСТОВ
Р	1	1
МНИТЭП ОСК		

<https://zavodjbi.com/>



МАРКА	L	n	a
ФК 1	800	3	100
ФК 3	1500	7	50
ФК 4	2500	12	50



МАРКА	ПОС	НАИМЕНОВАНИЕ	КОЛ ШТ	ОБОЗНАЧЕНИЕ	МАССА ПОЗИЦИИ КГ	МАССА ИДЕАЛЬНАЯ КГ
ФК 1	1	∅4вр I л 800	3		0 22	0 30
	2	∅4вр I л 110	4		0 08	
ФК 3	1	∅4вр I л 1500	3		0 41	0 56
	2	∅4вр I л 110	8		0 15	
ФК 4	1	∅4вр I л 2500	3		0 69	0 94
	2	∅4вр I л 110	13		0 25	
ФК 2	1	∅4вр I л 400	3		0 11	0 17
	2	∅4вр I л 110	3		0 06	

Арматура класса вр I по ГОСТ 6727 80
Сварка арматуры по ГОСТ 14098 91 (К1 Кт)

ИНВ. N ПОДА ПИСЬ И АКТА ВЗАИМОСВЯЗИ

НАЧ ОТЛ	ВАНГАТ	<i>Млак</i>
ГЛ СПЕЦ	БАСКО	<i>Швак</i>
РУК ГР	СКОМОРОХОВА	<i>Швак</i>
РАЗРАБ	КОМЦЕСАРОВА	<i>Швак</i>
ПРОВЕРКА	СКОМОРОХОВА	<i>Швак</i>
И КОНТР	ГУРЕВИЧ	<i>Швак</i>

СРЧ41 75
КАРКАСЫ
СБОРОЧНЫЙ ЧЕРТЕЖ

СТАДИЯ		
Р	1	1
МНИИТЭП ОСК		

<https://zavodjbi.com/>

Рис 1

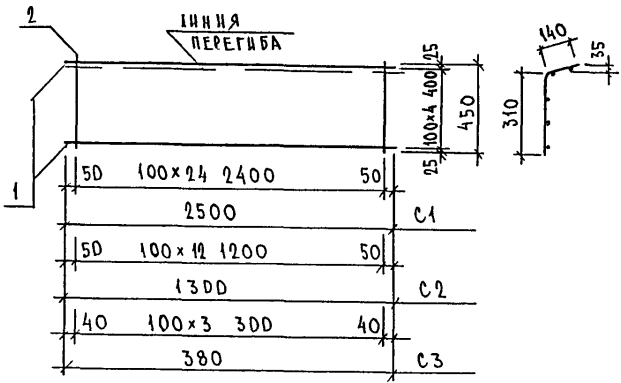
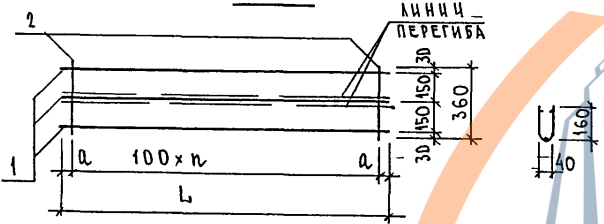


Рис 2



МАРКА	ДЛИНА	а	п
С5	2500	50	24
С6	1300	50	12

РИС	МАРКА	ПОЗ	НАИМЕНОВАНИЕ	КОЛ	ОБОЗНАЧЕНИЕ	МАССА	МАССА
1	С1	1	∅5 Вр I л-2500	5		180	342
		2	∅5 Вр I л-450	25		162	
	С2	1	∅5 Вр I л-1300	5		094	178
		2	∅5 Вр I л-450	13		084	
	С3	1	∅5 Вр I л-380	5		027	053
		2	∅5 Вр I л-450	4		026	
2	С5	1	∅5 Вр I л-2500	3		108	238
		2	∅5 Вр I л-360	25		130	
	С6	1	∅5 Вр I л-1300	3		056	1,23
		2	∅5 Вр I л-360	13		067	

АРМАТУРА КЛАССА Вр I ПО ГОСТ 6727 80
СВАРКА СЕТОК ПО ГОСТ 14098 91 (К1 КТ)

НАЧОД ВАНАГ	ВЛ
ГЛ СПЕИ ВАСКО	ВЛ
РУК ГР ГУРЕВИЧ	41/2
ПРАЗДБ ТЕЛЕЕННИКА	41/2
ПРОВЕР СКОМОРОД	СКО
И КОНТРО ГУРЕВИЧ	СКО

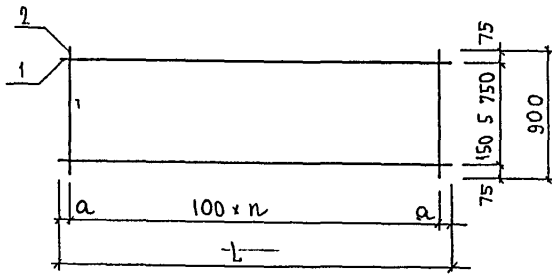
5РС 41-75

СЕТКИ
СВЯЗАННЫЕ ЧЕРТЕЖ

СТАНАЯ	ЛИСТ	ЛИСТОВ
Р	1	1

МНИИТЭП
ДСК

РИС 1



МАРКА	L	n	a
С 7	2500	24	50
С 8	1900	18	50
С 9	1750	17	25
С 10	1150	11	25

РИС 2

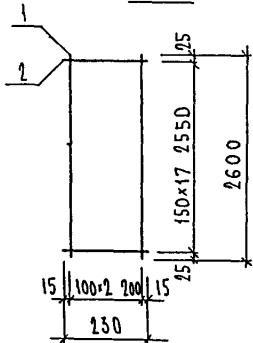


РИС	МАРКА	ПОЗ	НАИМЕНОВАНИЕ	КОЛ ШТ	ОБОЗНАЧЕНИЕ	МАССА ПОЗИЦИИ КГ	МАССА ЧАСТИ КГ	
1	С 7	1	∅ 5 Вр I l = 2500	6		216	540	
		2	∅ 5 Вр I l = 900	25		324		
	С 8	1	∅ 5 Вр I l = 1900	6		164	410	
		2	∅ 5 Вр I l = 900	19		246		
	С 9	1	∅ 5 Вр I l = 1750	6		151	384	
		2	∅ 5 Вр I l = 900	18		233		
	С 10	1	∅ 5 Вр I l = 1150	6		099	255	
		2	∅ 5 Вр I l = 900	12		156		
	2	С 26	1	∅ 5 Вр I l = 2600	3		112	172
			2	∅ 5 Вр I l = 230	18		060	

Арматура класса ВрI по ГОСТ 6727 80
СВЯРКА АРМАТУРНЫХ СЕТОК ПО ГОСТ 14098 91 (К1 КТ)

ИМЬ № ПОДЛУ ПОДАПИСЬ И ДАТА ВЗЯМ

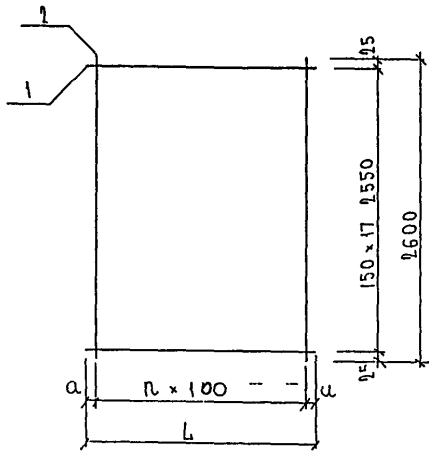
НАЧ ОГА	ВАН АГ	<i>[Signature]</i>
ТА СПЕЦ	БАСКО	<i>[Signature]</i>
РЫ К ТР	СКОМОРОХОВ	<i>[Signature]</i>
РАЗ РАБ	КОМИССАРОВА	<i>[Signature]</i>
ПРОВЕРИЛ	СКОМОРОХОВ	<i>[Signature]</i>
И. КОНТР	ГУРЕВИЧ	<i>[Signature]</i>

5РСЧ1 75

СЕТКИ
СБОРОЧНЫЙ ЧЕРТЕЖ

СТАНДА КИСТ			ЛИСТОВ		
Р	1	1	1	1	1
МННЦТЭП ОСК					

<https://zavodjbi.com/>



МАРКА	L	H	a
С 11	1020	10	10
С 12	820	8	10
С 14	1860	18	30
С 15	620	6	10
С 16	1120	11	10
С 17	900	8	50
С 18	1220	12	10
С 21	700	6	50
С 22	510	4	55

МАРКА	ПОС	НАИМЕНОВАНИЕ	КОЛ ШТ	ОБОЗНАЧЕНИЕ	МАССА ПОЗИЦИИ КГ	МАССА ЧАСТИ, КГ
С 11	1	∅ 5BpI ℓ 1020	18		2 64	676
	2	∅ 5BpI ℓ 2600	11		4 12	
С 12	1	∅ 5BpI ℓ 820	18		2 12	549
	2	∅ 5BpI ℓ 2600	9		3 37	
С 14	1	∅ 5BpI ℓ 1860	18		4 82	1193
	2	∅ 5BpI ℓ 2600	19		7 11	
С 15	1	∅ 5BpI ℓ 620	18		1 61	423
	2	∅ 5BpI ℓ 2600	7		2 62	
С 16	1	∅ 5BpI ℓ 1120	18		2 90	739
	2	∅ 5BpI ℓ 2600	12		4 49	
С 17	1	∅ 5BpI ℓ 900	18		2 41	578
	2	∅ 5BpI ℓ 2600	9		3 37	
С 18	1	∅ 5BpI ℓ 1220	18		2 90	777
	2	∅ 5BpI ℓ 2600	13		4 87	
С 21	1	∅ 5BpI ℓ 700	18		1 81	443
	2	∅ 5BpI ℓ 2600	7		2 62	
С 22	1	∅ 5BpI ℓ 510	18		1 32	319
	2	∅ 5BpI ℓ 2600	5		1 87	

Арматура класса BpI по ГОСТ 6727 80
Сварка аматурных сеток по ГОСТ 14098 91 (ки < т,

ИЗМ. № ПОДА. ПОДПИСЬ И ДАТА ИСП. № КРП
9/26/88
С.С.С.С.

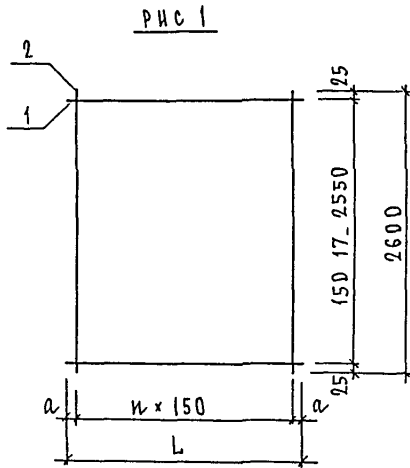
<https://zavodjbi.com/>

НАЧ ОТД	ВАНАГ	<i>[Signature]</i>	5РС41 75
ТА СЛЕД	БАСКО	<i>[Signature]</i>	
РУК ГР	СКОМОЛОВА	<i>[Signature]</i>	
РАЗРАБ	КОМИССАРОВ	<i>[Signature]</i>	
ПРОВЕРКА	КОМОЛОВА	<i>[Signature]</i>	
И КОНТР	ГУРЕВИЧ	<i>[Signature]</i>	

СТАНЦИЯ ЛИСТ		ЛИСТОВ
0	1	1
МНИИТЭП -ОСК		

СЕТКИ
СБОРОЧНЫЙ ЧЕРТЕЖ

<https://zavodjbi.com/>



МАРКА	L	n	a
С 13	1700	11	25
С 25	410	2	55
С 27	1760	11	55
С 30	570	3	60
С 203	430	2	65

РНС	МАРКА	ПОЗ	НАИМЕНОВАНИЕ	КОЛ ШТ	ОБОЗНАЧЕНИЕ	МАССА ПОЗИЦИИ КГ	МАССА ИЗДЕЛИЯ КГ
1	С 13	1	∅ 5ВрI L 1700	18		441	890
		2	∅ 5ВрI L 2600	12		449	
	С 25	1	∅ 5ВрI L 410	18		1,07	219
		2	∅ 5ВрI L 2600	3		112	
	С 27	1	∅ 5ВрI L 1760	18		4,56	9,05
		2	∅ 5ВрI L 2600	12		4,49	
-	С 30	1	∅ 5ВрI L 570	18		148	298
		2	∅ 5ВрI L 2600	4		150	
-	С 203	1	∅ 5ВрI L 430	18		0,67	179
		2	∅ 5ВрI L 2600	3		1,12	

Арматура класса ВрТ по ГОСТ 6727 80
 Связка арматурных сеток по ГОСТ 14098 91 (К1 КТ)

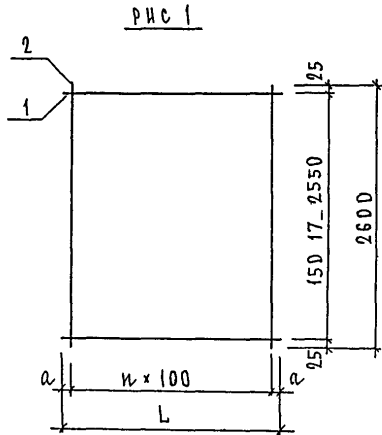
ИШЕ № ПОДАК
 ПРАПИСЬ И ДАТА ВЗЯК. 18.11.2018

НАЧ ОТД.	ВАНГ	<i>[Signature]</i>
ГЛ СПЕЦ	БАСКО	<i>[Signature]</i>
РУК ГР	СКОМОРОХ	<i>[Signature]</i>
РАЗРАБ	КОМАСЛОРА	<i>[Signature]</i>
ПРОВЕРИ	СКОМОРОХ	<i>[Signature]</i>
И КОНТР	ГУРЕВИЧ	<i>[Signature]</i>

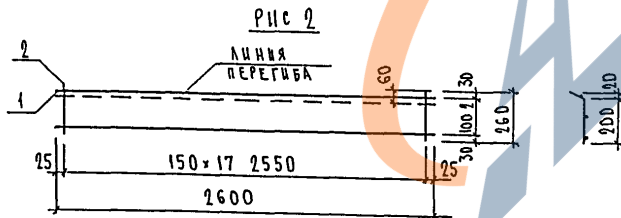
СРЧ 15		
СЕТКИ СБОРОЧНЫИ ЧЕРТЕК		
СТАНДА	ЛИСТ	ЛИСТОВ
Р	1	1
МНИИТЭП ОСК		

<https://zavodjbi.com/>

<https://zavodjbi.com/>



МАРКА	L	n	a
С 24	330	3	15
С 205	3000	29	50
С 206	1400	13	50



РЭС	МАРКА	ПОС	НАИМЕНОВАНИЕ	КОЛ ШТ	ОБОЗНАЧЕНИЕ	МАССА ПОЗИЦИИ КГ	МАССА ИЗДЕЛИЯ КГ	
1	С 24	1	∅ 5 Вр I l 330	18		0,85	2 35	
		2	∅ 5 Вр I l 2600	4		1 50		
	С 205	1	∅ 5 Вр I l - 3000	18		7,78		
		2	∅ 5 Вр I l 2600	30		11,23		
	С 206	1	∅ 5 Вр I l 1400	18		3,63		887
		2	∅ 5 Вр I l - 2600	14		-5,24		
2	С 23	1	∅ 5 Вр I l 2600	3		1 12	179	
		2	∅ 5 Вр I l 260	18		0 67		

Арматура́ класса ВрI по ГОСТ 6727 80
Сварка арматурных сеток по ГОСТ 14098 91 (К1 КТ)

ИНВ. N ПОДА ПОДПИСЬ И ДАТА ОБЗАН. И П.Н. 29.12.2020

<https://zavodjbi.com/>

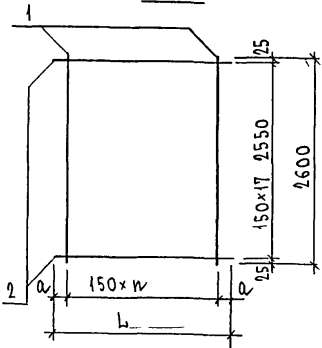
НАЧ ОТД. / ВАНАГ	<i>Ильин</i>
ГЛ СПЕЦ. БАСКО	<i>Степанов</i>
ПРП РБ / СКОМОРОЖА	<i>Степанов</i>
РАЗРАБ. КОМИССАРОВ	<i>Степанов</i>
ПРОВЕРКА / СКОМОРОЖА	<i>Степанов</i>
И КОНТ. / ЧУРБНИ	<i>Степанов</i>

SPC4L75

СЕТКИ
СБОРОЧНЫМ ЧЕРТЕЖ

ЛИСТЫ	ЛИСТ	ЛИСТОВ
Р	1	1
МНИИТЭП ОСК		

Рис 1



МАРКА	ДЛИНА	а	л
С 200	1400	25	9
С 201	3000	75	19
С 204	510	30	3

<https://zavodjbi.com/>

МАРКА	ПОЗ.	НАИМЕНОВАНИЕ	КОЛ.	ОБОЗНАЧЕНИЕ	МАССА	МАССА
С 204	1	∅ 5 Вр I л-2600	4		150	2 82
	2	∅ 5 Вр I л-510	18		1,32	
С 200	1	∅ 5 Вр I л-2600	10		3,74	7 37
	2	∅ 5 Вр I л-1400	18		3,63	
С 201	1	∅ 5 Вр I л-2600	20		7,49	15 27
	2	∅ 5 Вр I л-3000	18		7,78	

Арматура класса Вр I по ГОСТ 6717 80
Сварка по ГОСТ 14038 91 (К1 КТ)

НАЧ ОТЬ	ВАН АГ	<i>[Signature]</i>
П А СПЕЦ	Д А С К О	<i>[Signature]</i>
Р У К Т Р	Г У Р Е В И Ч	<i>[Signature]</i>
В З Р Л Е	Ч Е Л Е С И Н С К И Я	<i>[Signature]</i>
П Р О В Е Р	Б Е С М О Р О В А	<i>[Signature]</i>
И К О Н Т Р О Л	Г Р Е В И Ч	<i>[Signature]</i>

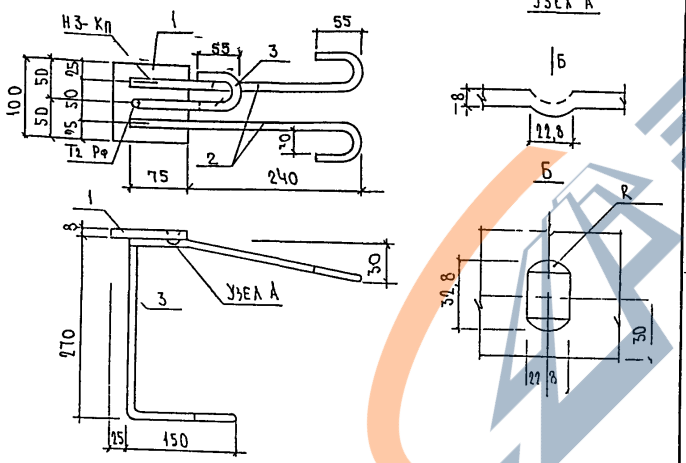
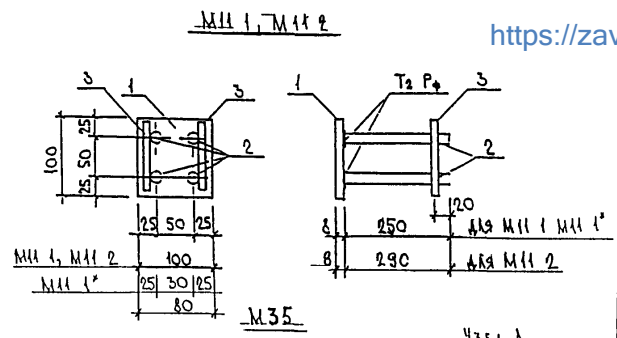
5РС41 75

СЕТКИ
СБОРОЧНЫЙ
ЧЕРТЕЖ

СТАНДАРТ	ЛИСТ	ЛИСТОВ
Р	1	1
МНИИТЭП		
ДСК		

<https://zavodjbi.com/>

<https://zavodjbi.com/>



МАРКА	ПОЗ.	НАИМЕНОВАНИЕ	КОЛ.	ОБОЗНАЧЕНИЕ	МАССА	МАСС
M11 1	1	-100x8	l=100	1	0,65	1,39
	2	Φ10AII	l=265	4	0,65	
	3	Φ10kII	l=90	2	0,11	
M35	1	-100x8	l=100	1	0,63	1,65
	2	Φ12AII	l=400	2	0,71	
	3	Φ10AII	l=505	1	0,31	
M11 2	1	-100x8	l=100	1	0,63	1,49
	2	Φ10AII	l=305	4	0,75	
	3	Φ10kII	l=90	2	0,11	
M11 1*	1	100x8	l=80	1	0,50	1,26
	2	Φ10AII	l=265	4	0,65	
	3	Φ10AII	l=90	2	0,11	

ПОЛОСОВАЯ СТАЛЬ (ГОСТ 103 16) МАРКИ СТЗКП ПО ГОСТ 535 88
 АРМАТУРА КЛАССА АIII ПО ГОСТ 5781 82 СВАРНЫЕ СОЕДИНЕНИЯ ПО ГОСТ 1098 91

ИВЕН ПОДА ПОДПИСЬ И ДАТА

<https://zavodjbi.com/>

НАЧ ОШ	ВАГАГ	Иван
П СПЕЦ	ВАСКО	Иван
ПР ЦЕНЗ	СКОМОРОВ	Иван
ЭКЗЕРТ	СКОМОРОВ	Иван
И КОНТРОЛЬ	ИВЕН	Иван

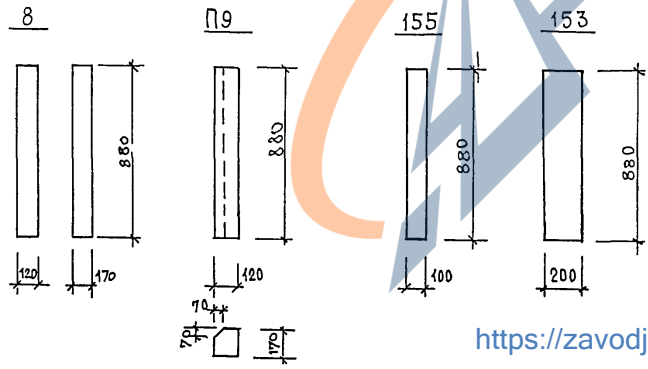
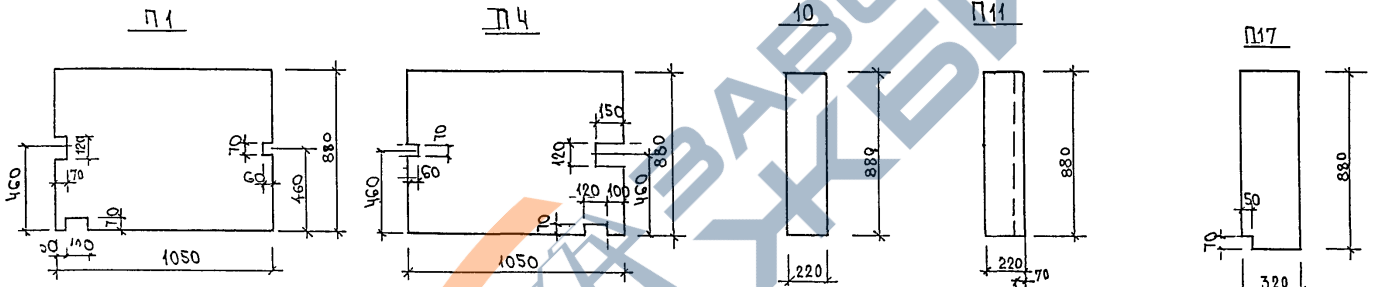
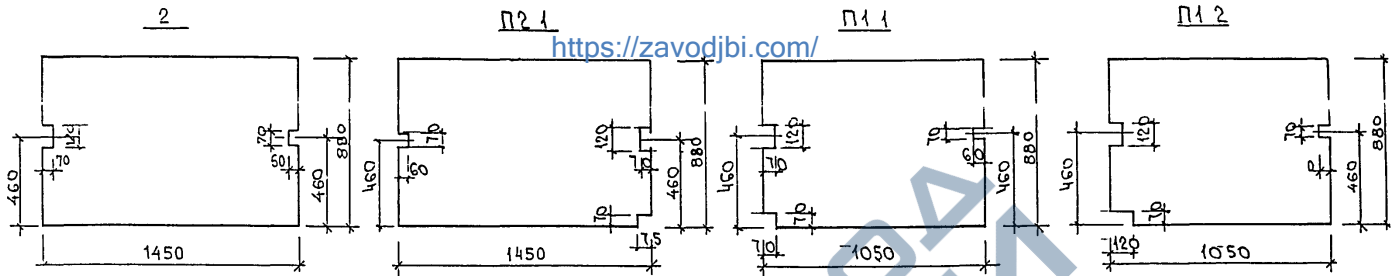
5 РС 41-75

ЗАКЛАДНЫЕ ДЕТАЛИ
 СБОРОЧНЫЙ ЧЕРТЕЖ

СТАДИЯ	ЛИСТ	ЛИСТОВ
Р	1	1
МНИИТЕП ОСК		

<https://zavodjbi.com/>

<https://zavodjbi.com/>



НАЧ ОТА БАЧАГ	<i>[Signature]</i>
П. СПЕШ БАСКО	<i>[Signature]</i>
РУК. ГР. СКОМОРОВ	<i>[Signature]</i>
РАЗРАБ. ПАЗОМОВА	<i>[Signature]</i>
ПРОБ. КОМИССАРОВА	<i>[Signature]</i>
И. КОНТ. ГУРЕВИЧ	<i>[Signature]</i>

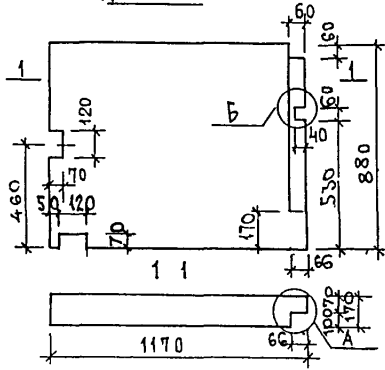
5РСА1-75

пч

ПАКЕТЫ
УТЕПЛИТЕЛЯ

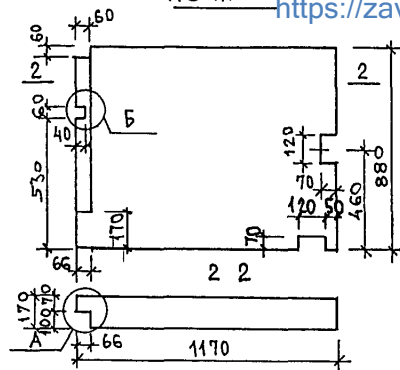
СТАНА	ЛИСТ	ЛИСТОВ
Р	1	13
МНИИТЭП ДСК		

П5 АЕВ

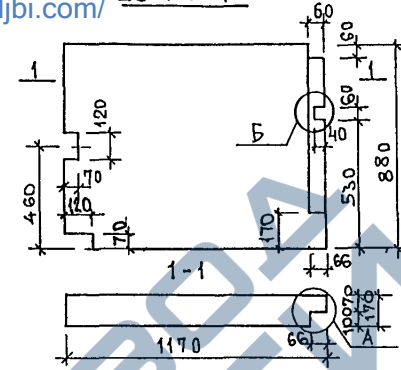


П5 ПР

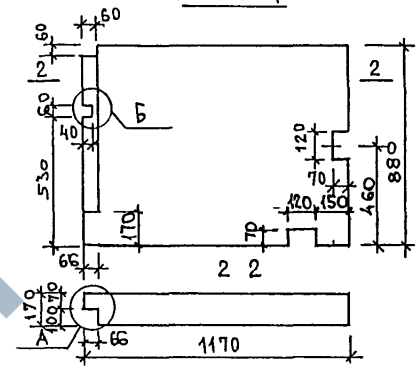
<https://zavodjbi.com/>



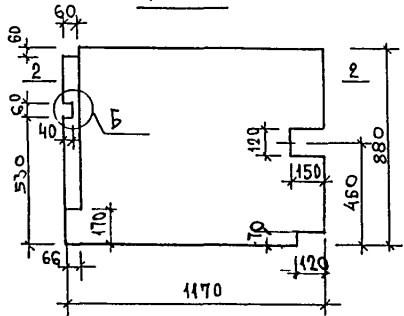
П5 АЕВ-1



П5 ПР-1

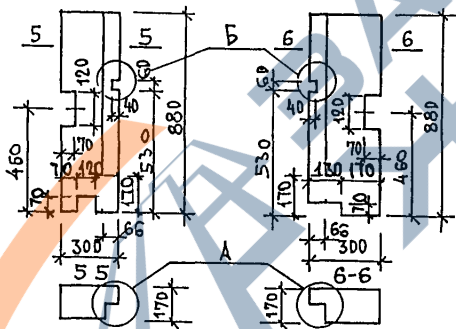


П6 ПР



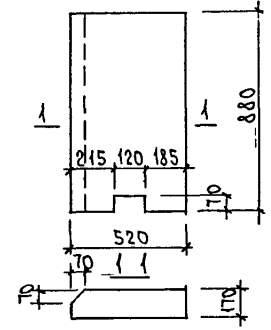
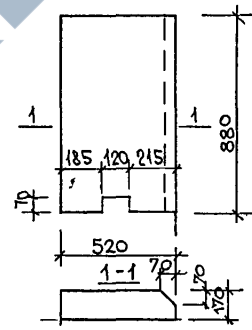
П13 АЕВ

П13 ПР

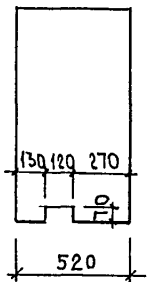


П24 ПР

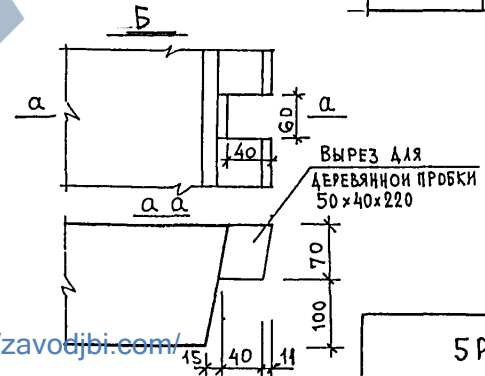
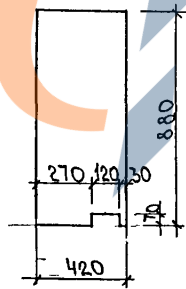
П24 АЕВ



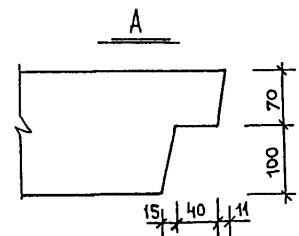
П30



П26



ВЫРЕЗ ДЛЯ
ДЕРЕВЯННОЙ ПРОБКИ
50x40x220



АНЬ № ПОДА ПРАВИТЬ И ДАТА. БУКА ИЛИ №

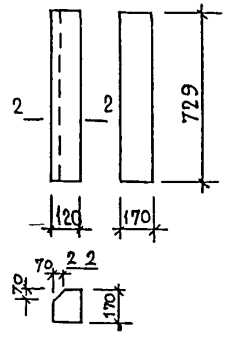
<https://zavodjbi.com/>

5PC 41-75 ПУ

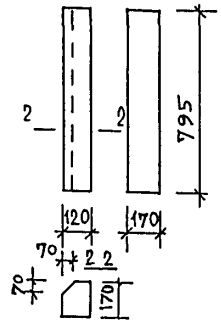
ЛЮСТ

2

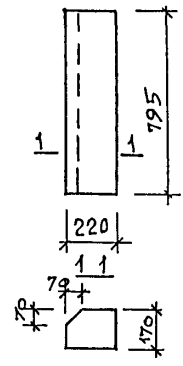
57



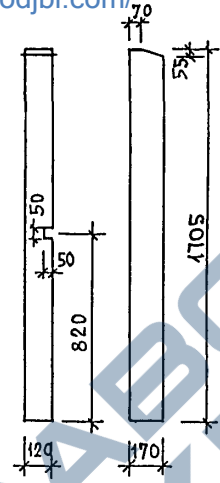
58



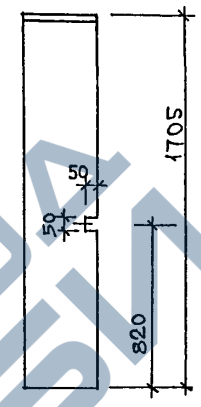
6 <https://zavodjbi.com/>



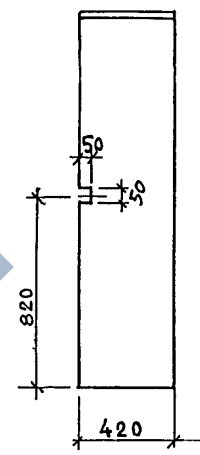
56 ПР



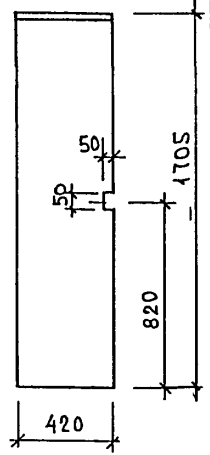
67 ПР



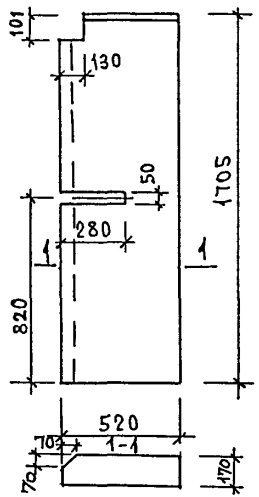
78 ЛЕВ



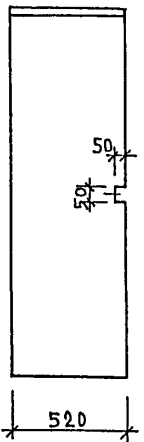
78 ПР



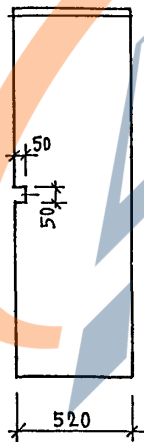
86 ЛЕВ
86 ПР ЗЕРКАЛЬНО



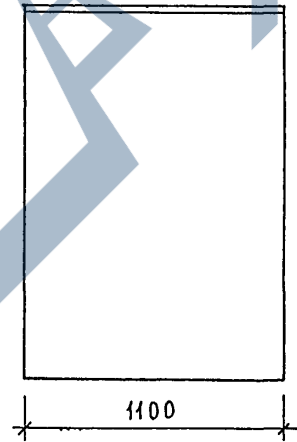
87 ПР



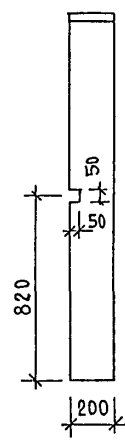
87 ЛЕВ



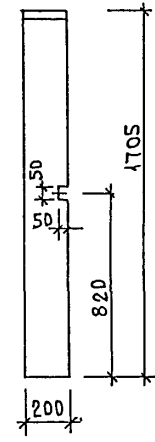
123



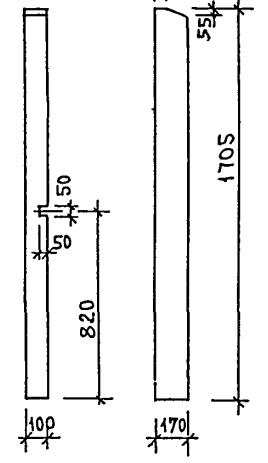
169 ЛЕВ



169 ПР



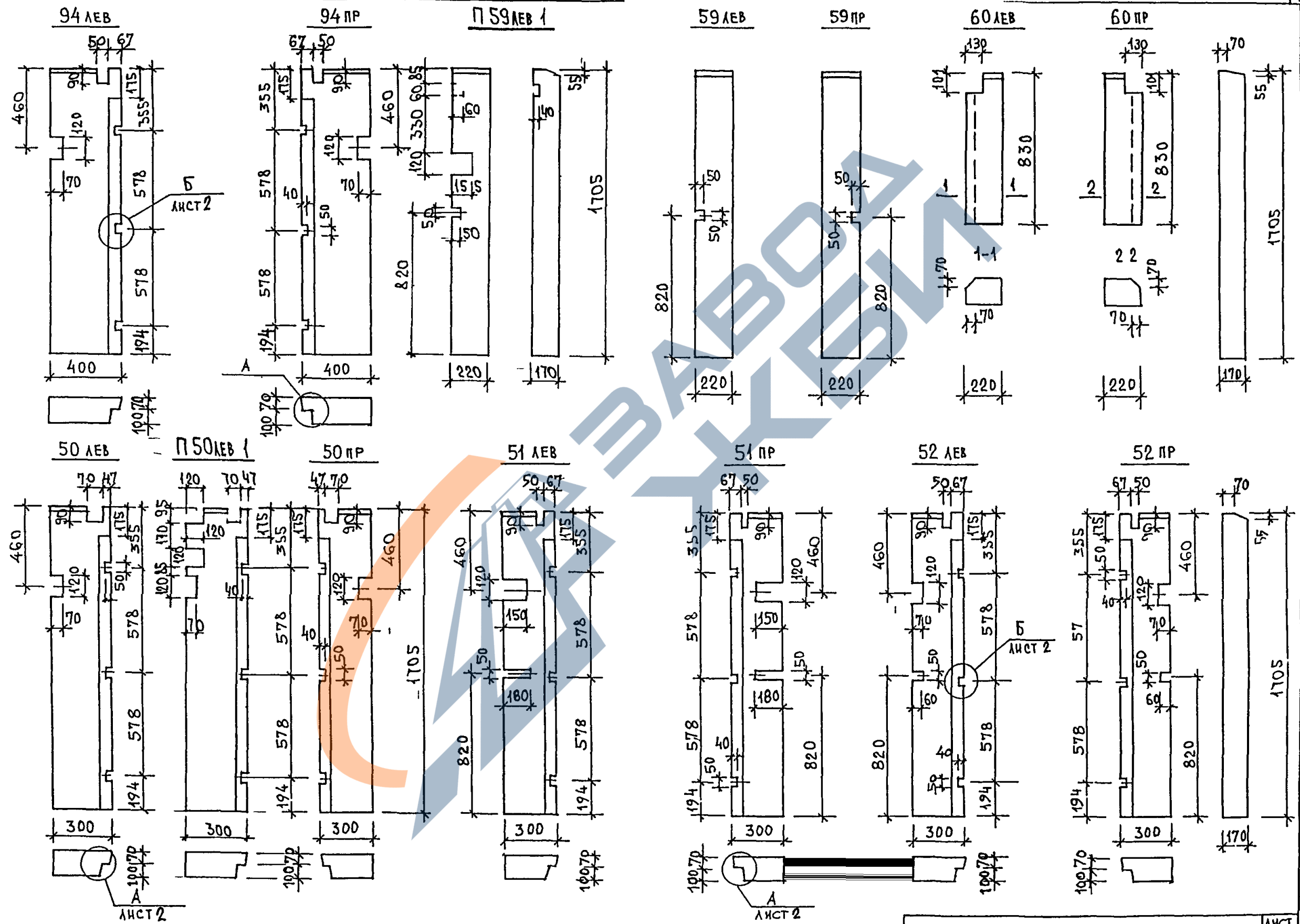
172 ПР



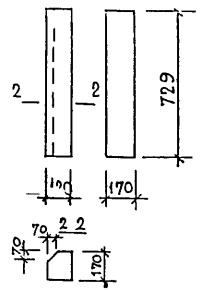
ИНВ. № ПОДЛ. ПОСЛАНЦЬ И ДАТА ВРАТ. ИНВ. №

<https://zavodjbi.com/>

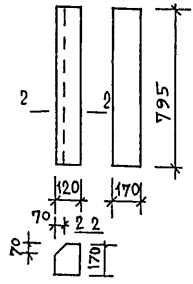
ИМЯ И ПОЛ	ПОДПИСЬ, ДАТА	ВЗЯМ КИЕВ



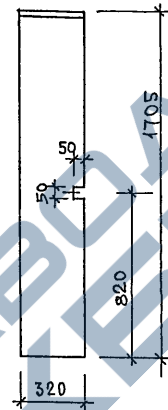
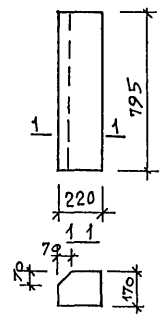
57



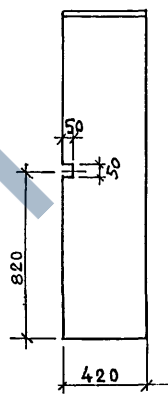
58



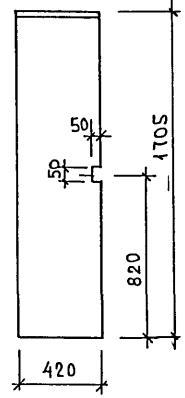
<https://zavodjbi.com/> 67 пр. / 67 АБВ (ЗЕРКАЛЬНО)



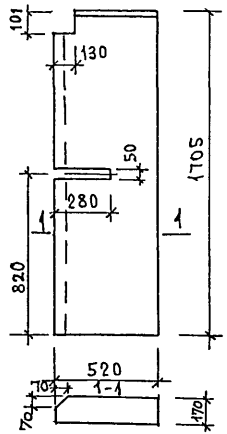
78 АБВ



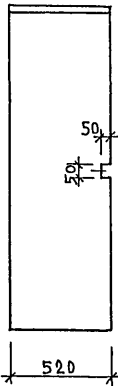
78 пр



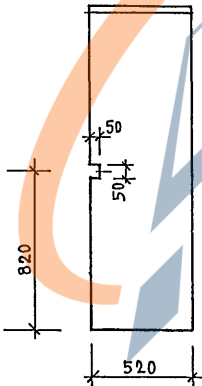
86 АБВ / 86 пр ЗЕРКАЛЬНО



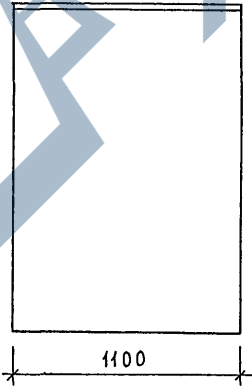
87 пр



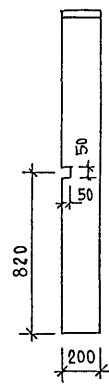
87 АБВ



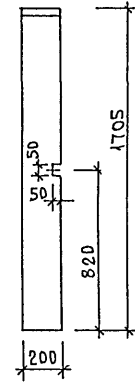
123



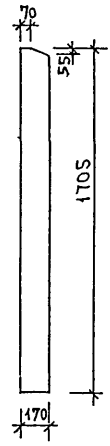
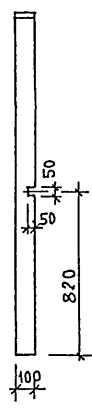
169 АБВ



169 пр



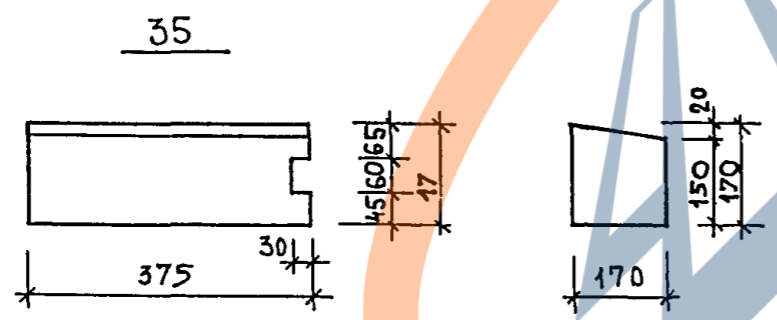
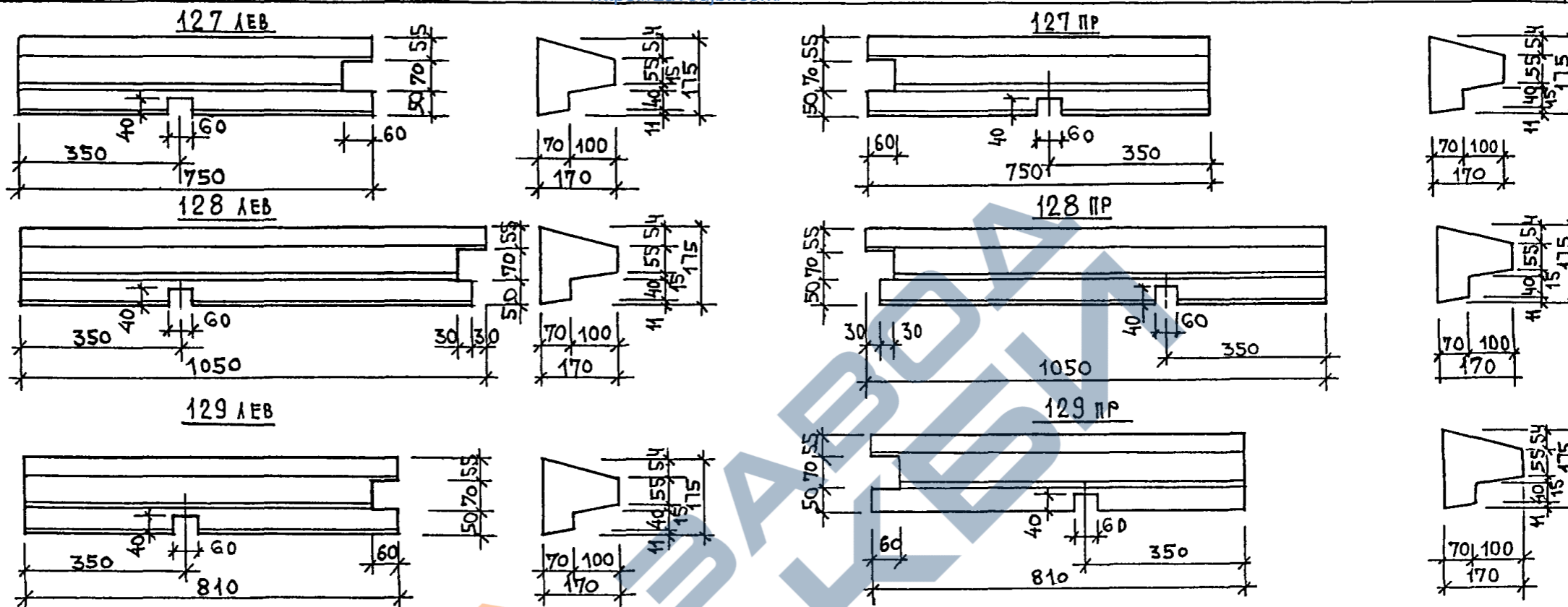
172 пр



ИЗБ. № ПОДЛ. ПОДПИСЬ И ДАТА ФАБРИКА №

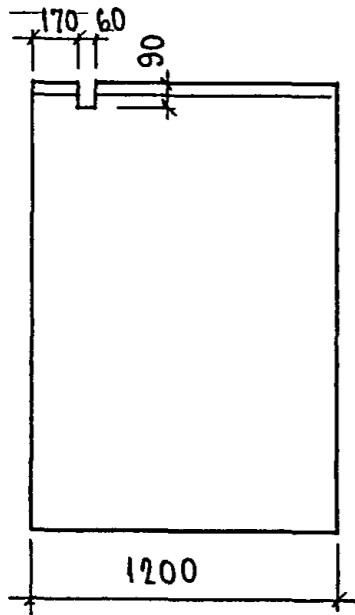
<https://zavodjbi.com/>

5 пр 41-75 пр ИМСТ 5

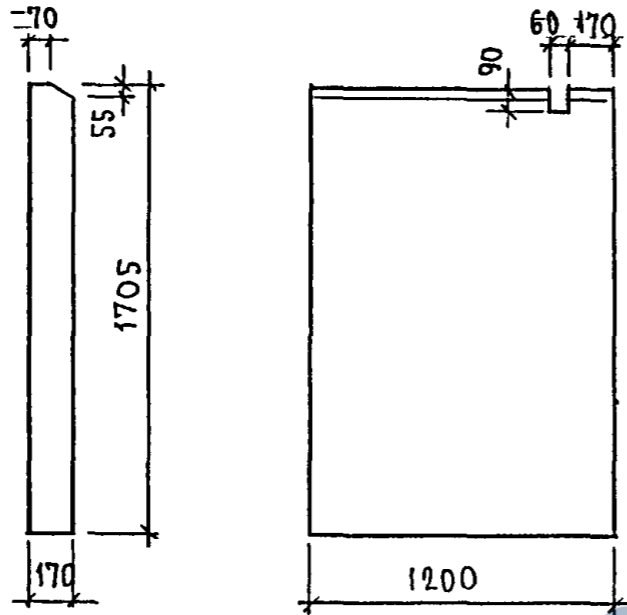


ИВВ Н ПДІА	ПОДПИСЬ, ДАТА	ВЗАМ ИВВ Н
------------	---------------	------------

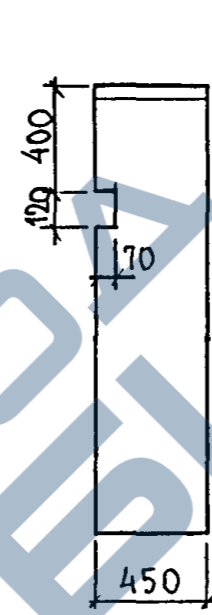
A 14 ПР



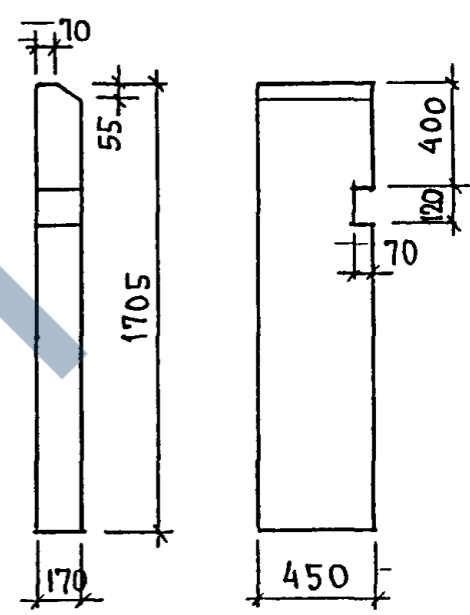
A 14 ЛЕВ



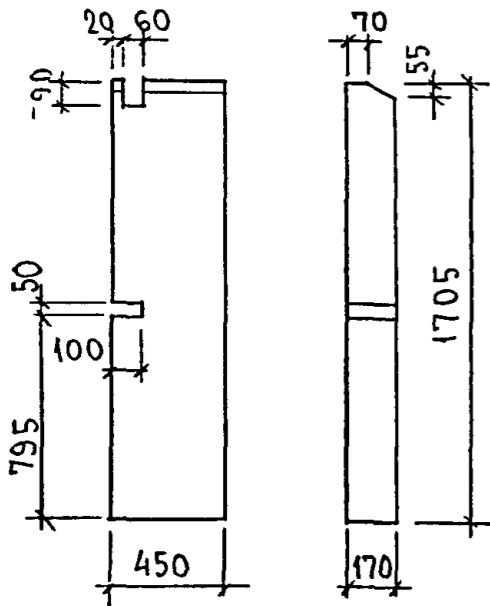
A 15 ПР



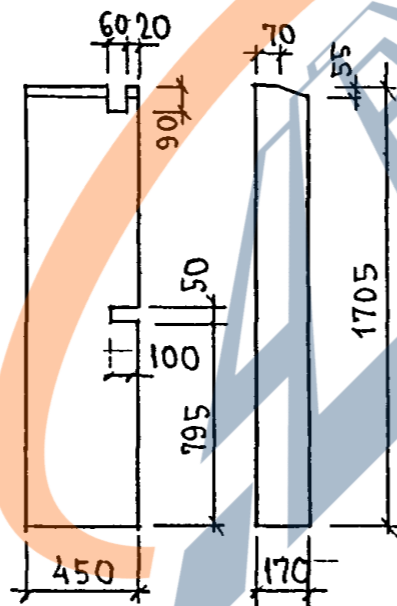
A 15 ЛЕВ



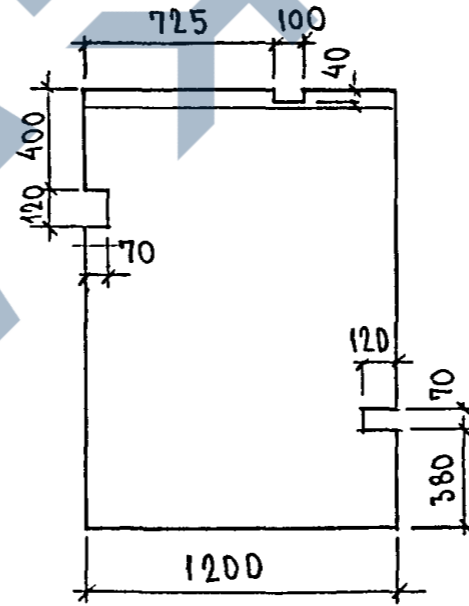
A 16 ПР



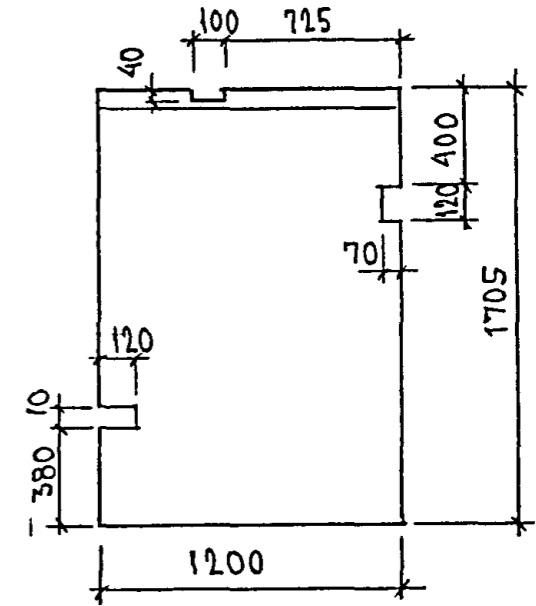
A 16 ЛЕВ



A 17 ПР



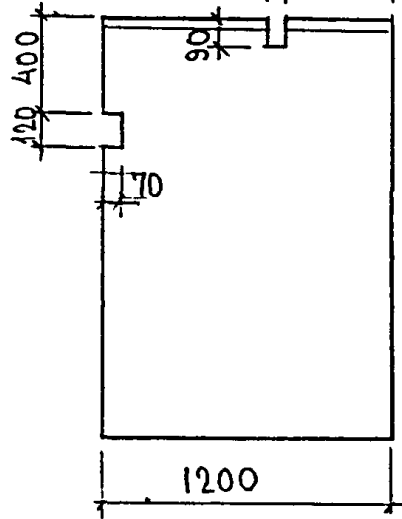
A 17 ЛЕВ



Имя и подл. Подпись и дата Взам и в.н.

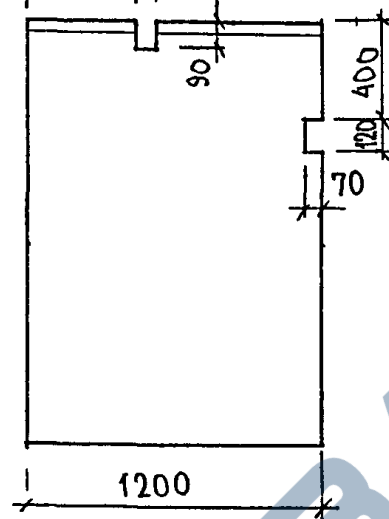
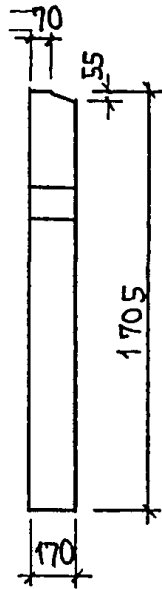
А 18 ПР, А 19 ПР

- А 19 ПР 60 125
- А 18 ПР 60 450

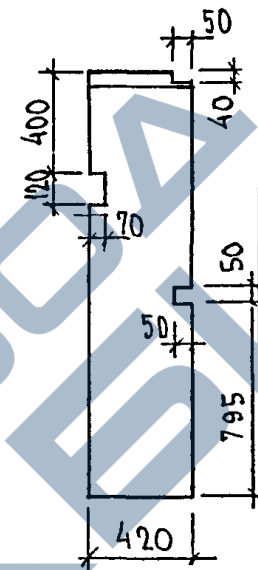


А 18 ЛЕВ, А 19 ЛЕВ

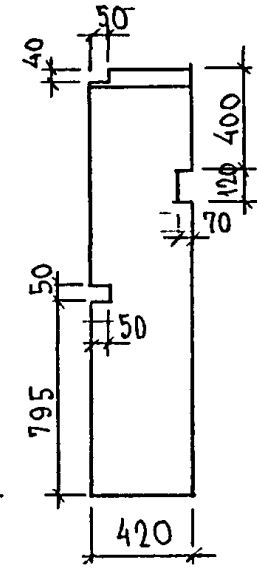
125 60 А 19 ЛЕВ
450 60 А 18 ЛЕВ



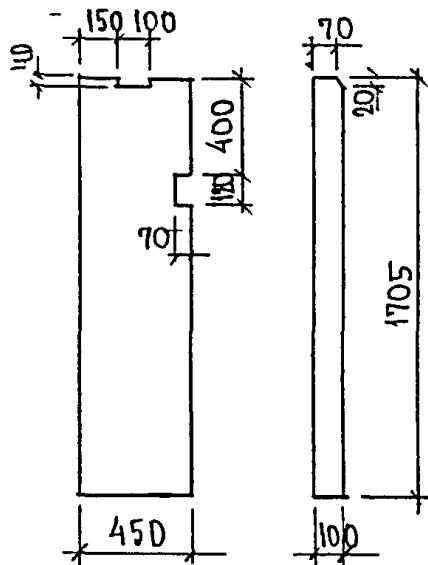
А 20 ПР



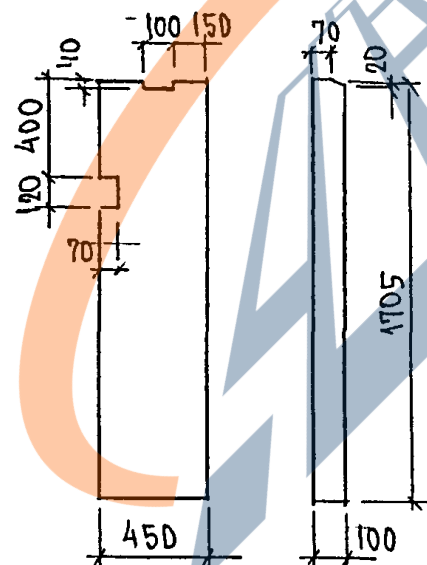
А 20 ЛЕВ



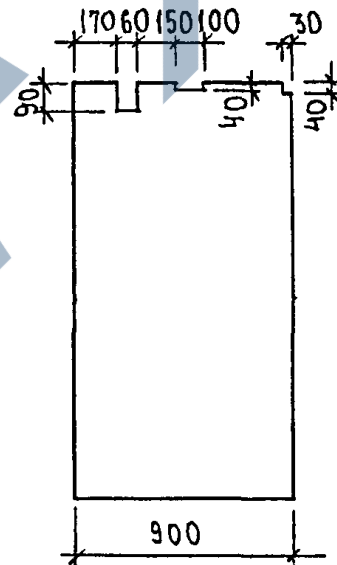
А 21 ПР



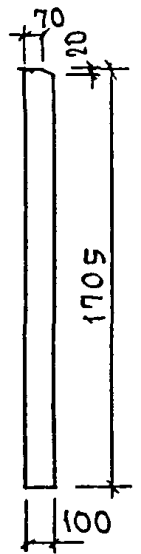
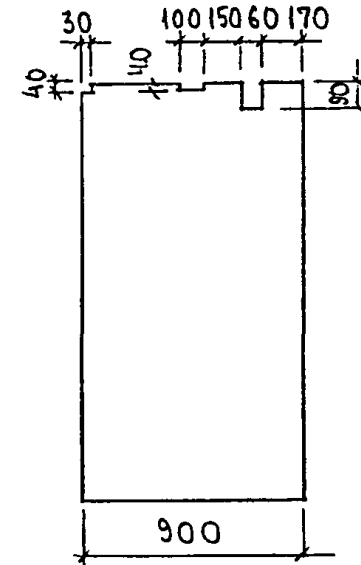
А 21 ЛЕВ



А 22 ПР



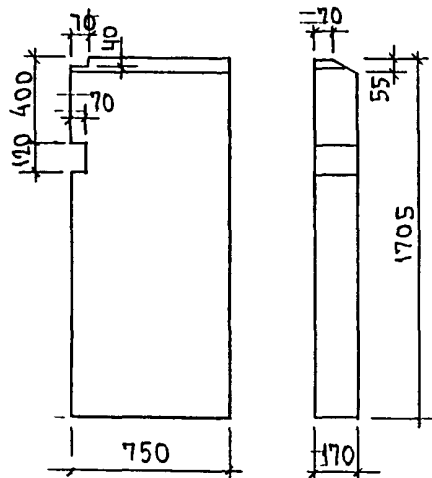
А 22 ЛЕВ



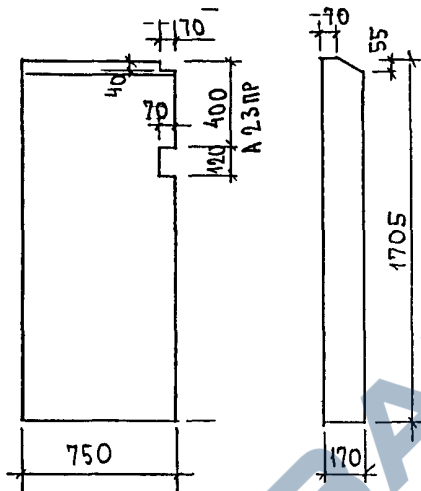
Име и подл. Подпис и дата. Взам. № №

<https://zavodjbi.com/>

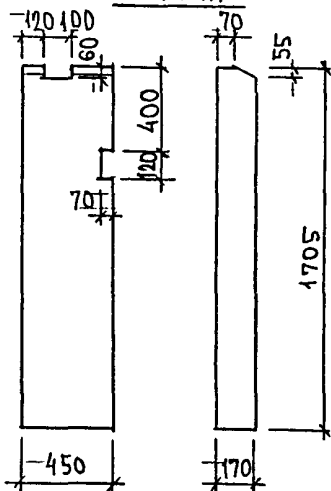
А 23 КЕВ,



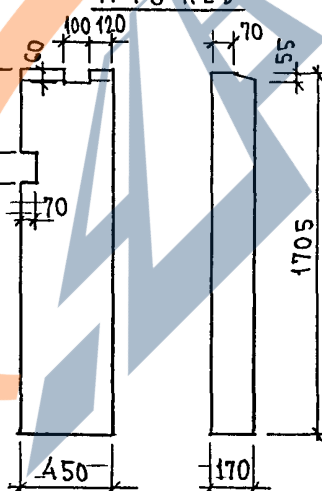
А 23 ПР



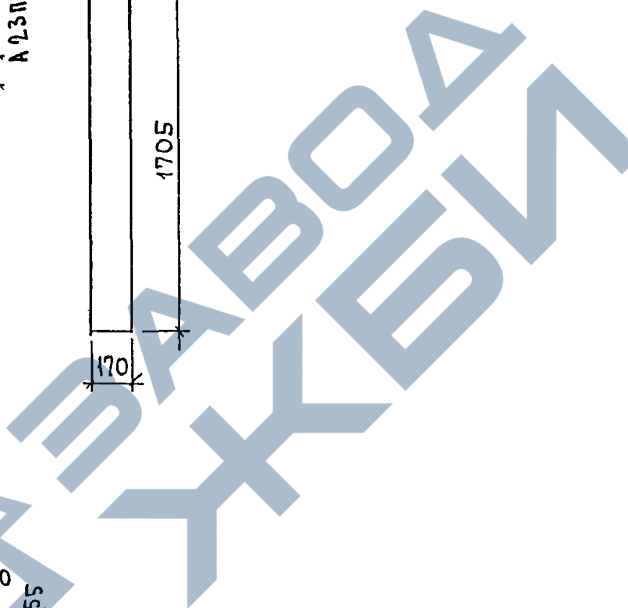
А 13 ПР



А 13 КЕВ



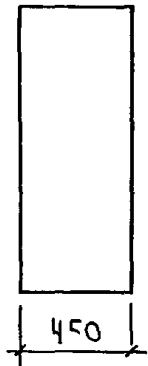
<https://zavodjbi.com/>



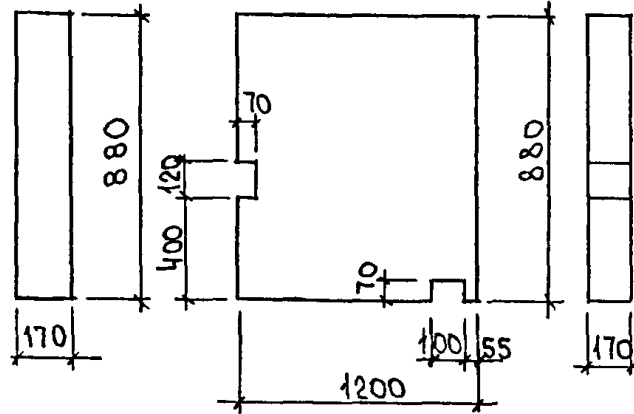
АНБ № ПОДА ПРОДАНСЬ И ДАТА БУВАМ ДИВЕ №

<https://zavodjbi.com/>

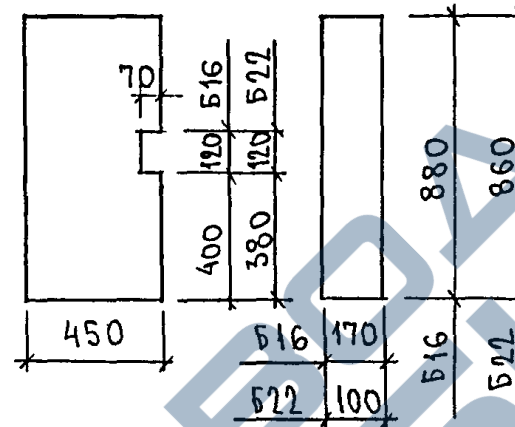
Б 19



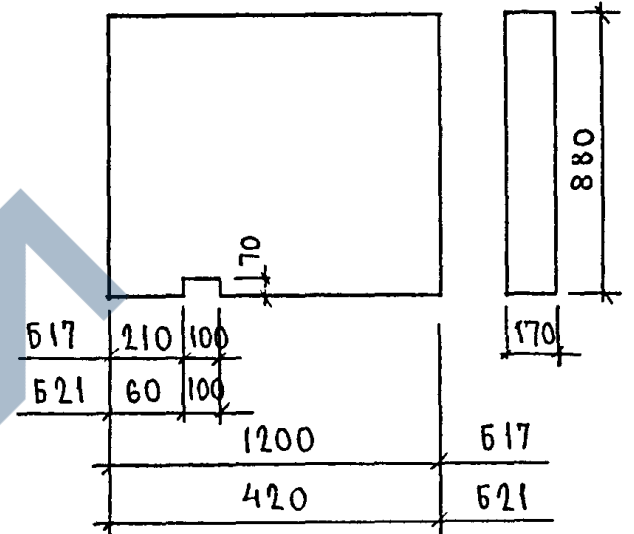
Б 20



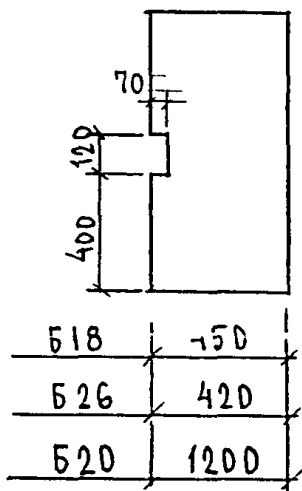
Б 16, Б 22



Б 17 Б 21

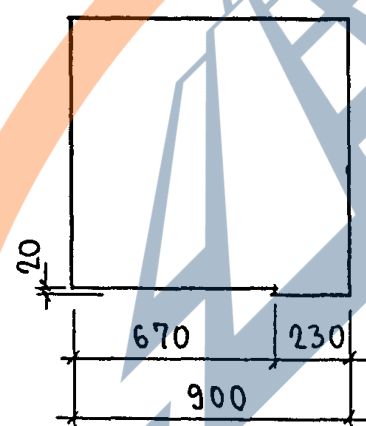


Б 18, Б 20, Б 26

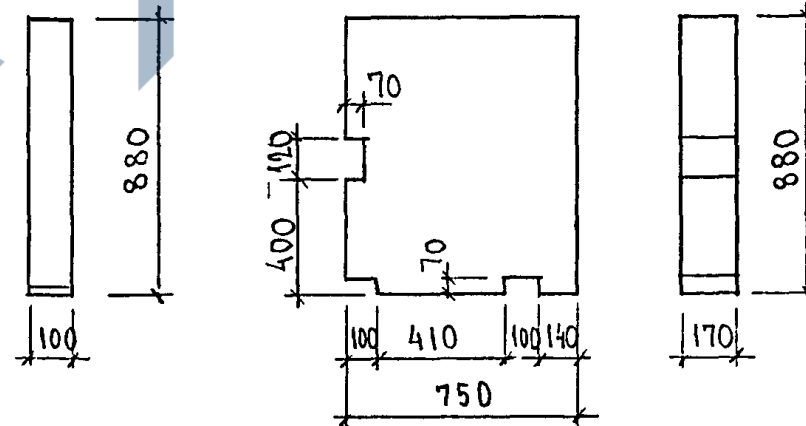


Б 18	150
Б 26	420
Б 20	1200

Б 23



Б 24



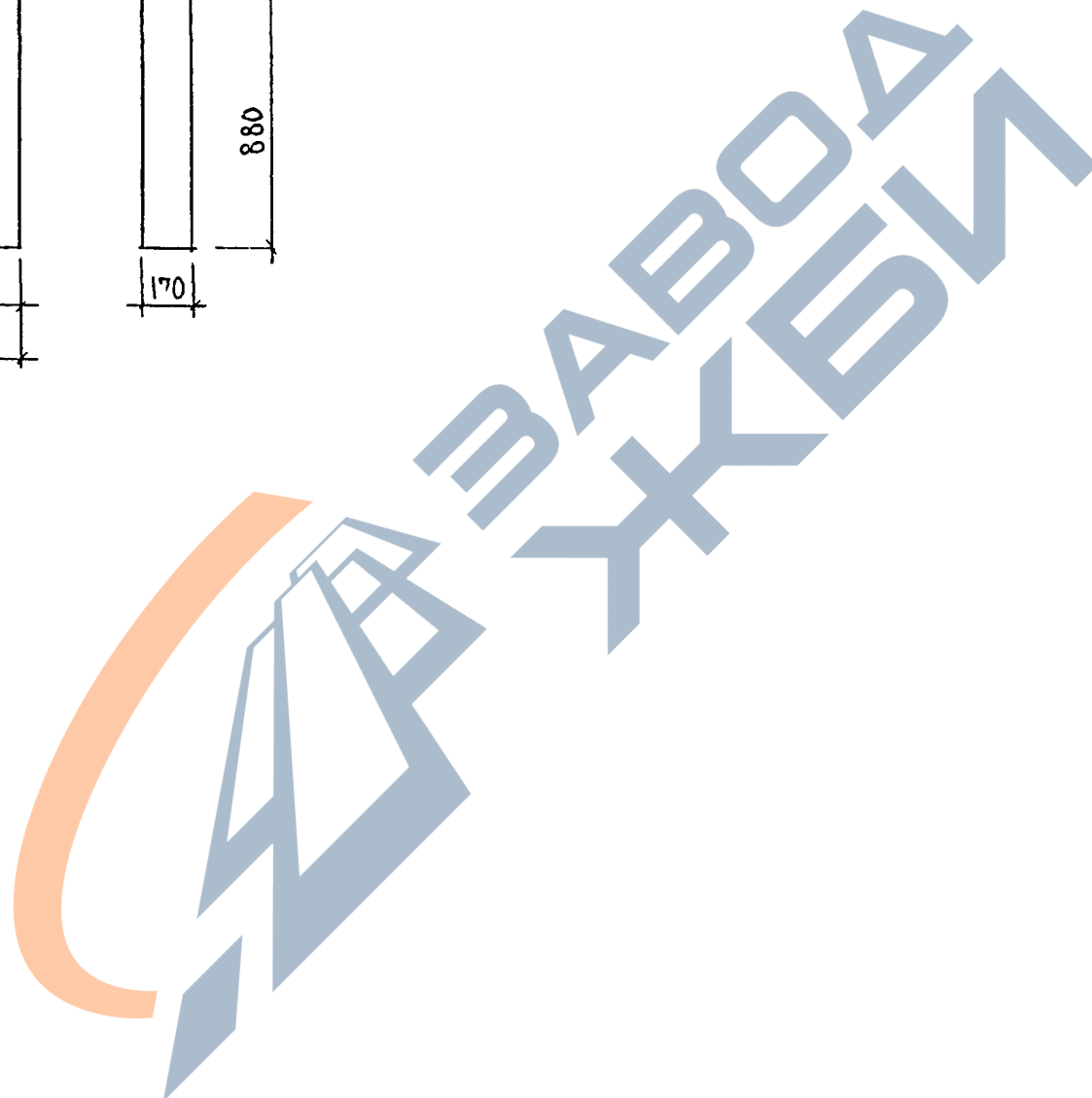
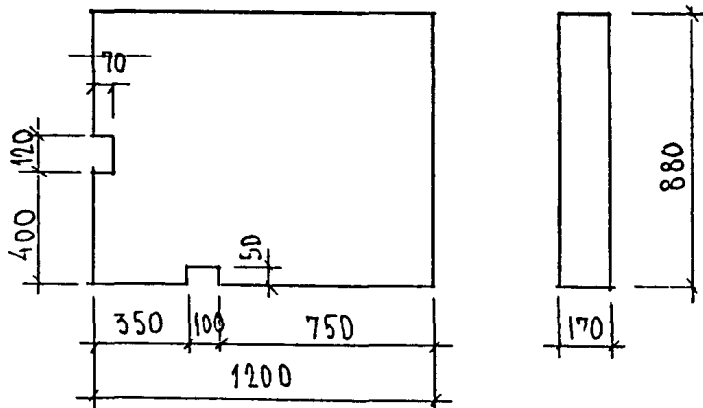
АНБ № ПОДА ПОДА ПИСЬ И АЛТА БЭІМ ШВ № 7

<https://zavodjbi.com/>

5 РС 41-75 пУ

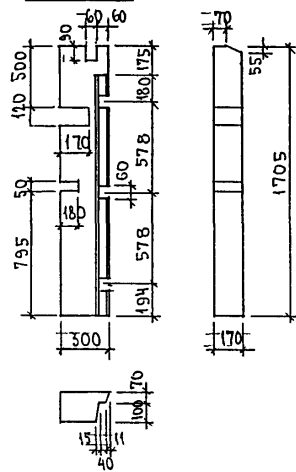
Лист
10

Б 25

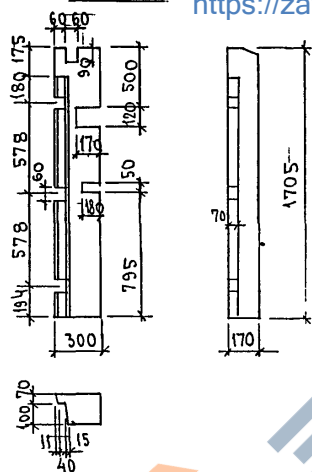


№№ и подл	Подпись и дата	ВЗАР, ИИВ КЕ

ПА 38 ЛЕВ

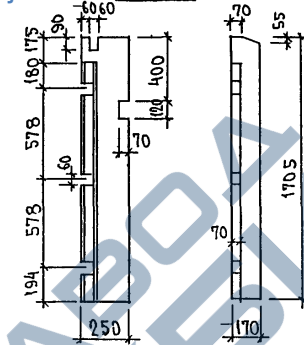


ПА 38 ПР

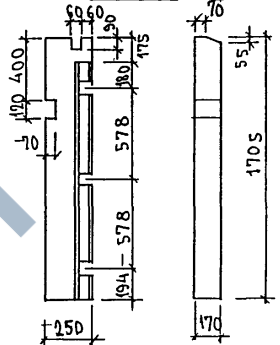


<https://zavodjbi.com>

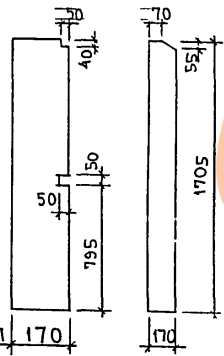
ПА 39 ПР



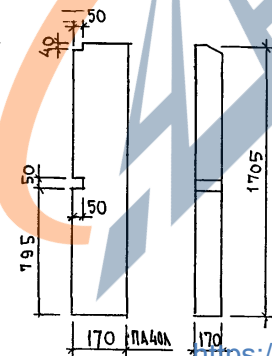
ПА 39 ЛЕВ



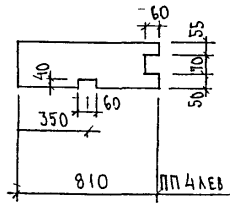
ПА 40 ПР



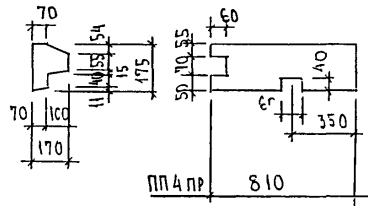
ПА 40 ЛЕВ



ПА 4 ЛЕВ



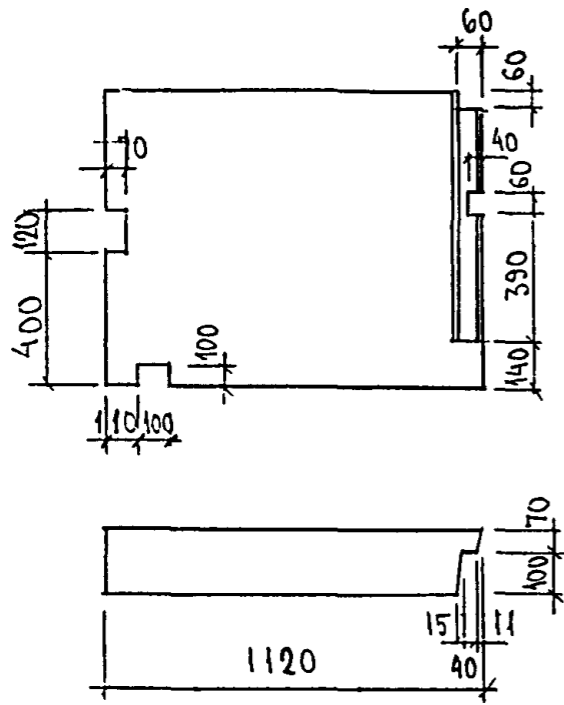
ПА 4 ПР



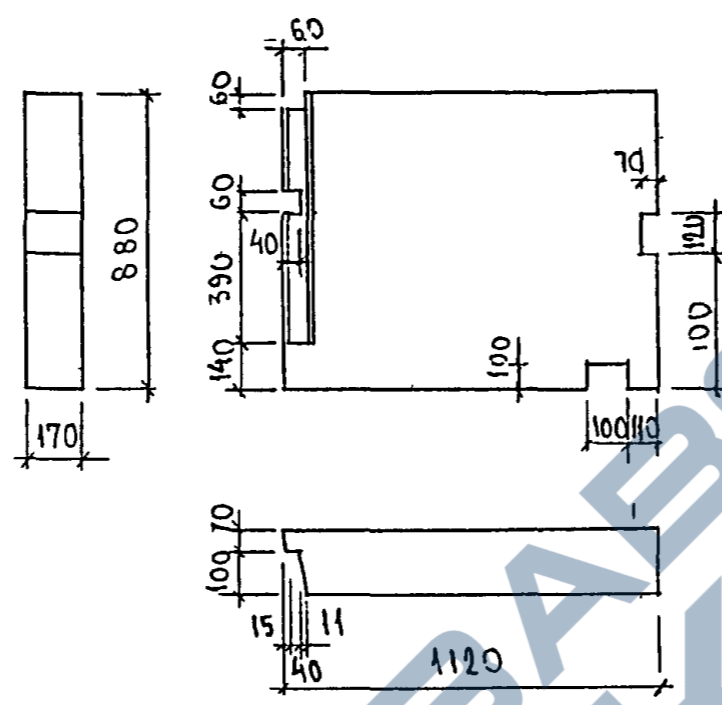
ИЗБ. № ПОДЛ. ПОДПИСИ И ДАТА. ФОРМА ИВВ №

<https://zavodjbi.com/>

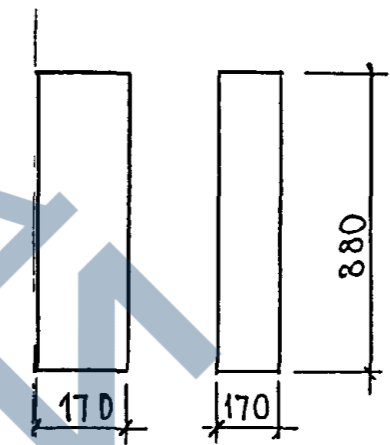
ПБ 46 ЛЕ 5



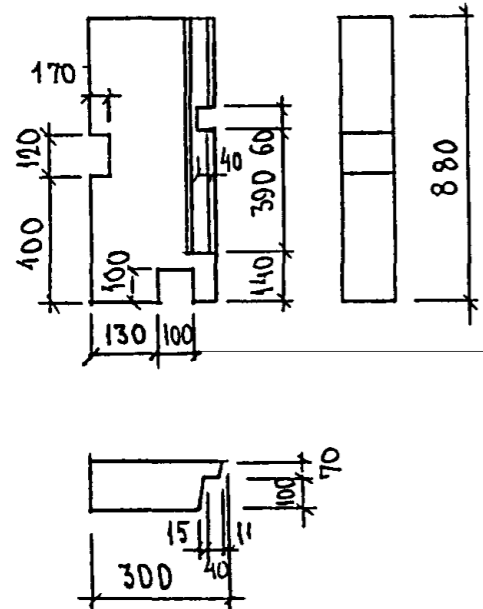
ПБ 46 ПР,



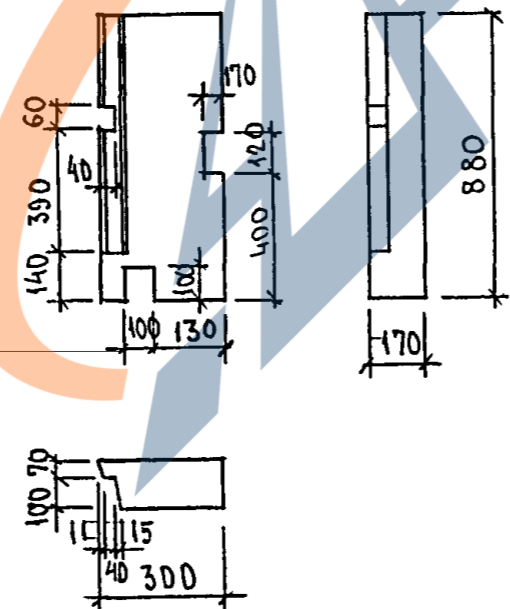
ПБ 48



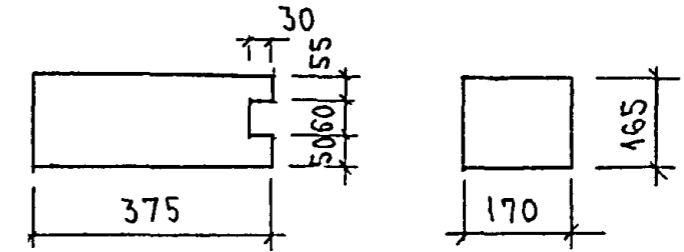
ПБ 47 ЛЕ В



ПБ 47 ПР



ПБ 1



Лист № 13 из 13

ШИФР	НАИМЕНОВАНИЕ	КОЛ-ВО		ДАТА	
		ЛИСТОВ	ГОДА	СРЕД	ОТДЕЛИ
5РС 41 75	ПАНЕЛИ НАРУЖНЫХ СТЕН КЕРАМИТОБЕТОННЫЕ ТРЕХСЛОЙНЫЕ				
	СОДЕРЖАНИЕ	1		ПРИКАЗ	
	ПОЯСНИТЕЛЬНАЯ ЗАПИСКА	2		17	ТО
	НОМЕНКЛАТУРА	4		ОТ	
	ВЕДОМОСТЬ РАСХОДА СТАЛИ	2		300503	
	СПЕЦИФИКАЦИЯ ПАКЕТОВ УТЕПА				
	СБОРОЧНЫЕ ЧЕРТЕЖИ ОДСБ 19СБ	81			
	УЗЛЫ ГАБАРИТНЫЕ	14			
	УЗЛЫ РАСКЛАДКИ УТЕПЛИТЕЛЯ	2			
	УЗЛЫ АРМАТУРНЫЕ	5			
	ПАКЕТЫ УТЕПЛИТЕЛЯ	13			
	ДИСКРЕТНАЯ СВЯЗЬ	1			
	КАРКАСЫ	3			
	СЕТКИ	6			
ПЕТЛИ	3				
ЗАКЛАДНЫЕ ДЕТАЛИ	4				

<https://zavodjbi.com/>



5РС 41-75

ИНФОРМАЦИОННАЯ
КАРТА

СТАДИ	ЛИСТ	ЛИСТОВ
Р	1	1
МНИИТЭП ОСК		