

Серия 143/21+20 <https://zavodjbi.com/>

**ПАНЕЛИ СТЕН ЖЕЛЕЗОБЕТОННЫЕ ПРЕДВАРИТЕЛЬНО НАПРЯЖЕННЫЕ  
ДЛИНОЙ 12м ДЛЯ НЕОТАПЛИВАЕМЫХ ПРОИЗВОДСТВЕННЫХ ЗДАНИЙ**

Выпуск 3

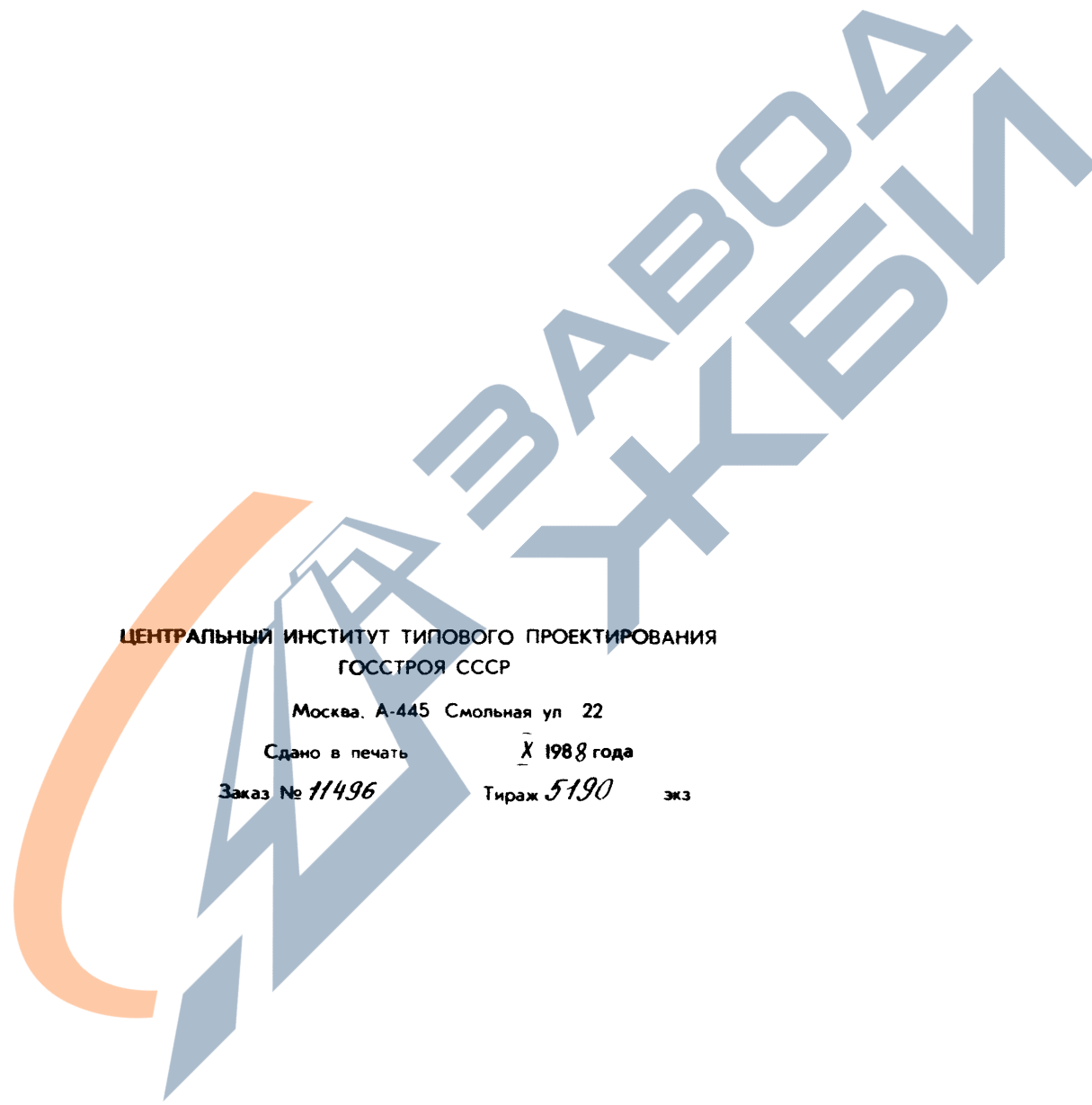
АРМАТУРНЫЕ И ЗАКЛАДНЫЕ ИЗДЕЛИЯ

РАБОЧИЕ ЧЕРТЕЖИ

23247-03

ЦЕНА 2-13

<https://zavodjbi.com/>



ЦЕНТРАЛЬНЫЙ ИНСТИТУТ ТИПОВОГО ПРОЕКТИРОВАНИЯ  
ГОССТРОЯ СССР

Москва, А-445 Смольная ул 22

Сдано в печать      X 1988 года

Заказ № 11496 Тираж 5190 экз

Серия 1.432.1-20

ПАНЕЛИ СТЕН ЖЕЛЕЗОБЕТОННЫЕ ПРЕДВАРИТЕЛЬНО НАПРЯЖЕННЫЕ  
ДЛИНОЙ 12м ДЛЯ НЕСТАПЛИВАЕМЫХ ПРОИЗВОДСТВЕННЫХ ЗДАНИЙ

Выпуск 3

АРМАТУРНЫЕ И ЗАКЛАДНЫЕ ИЗДЕЛИЯ

РАБОЧИЕ ЧЕРТЕЖИ

РАЗРАБОТАНЫ  
ИНСТИТУТОМ ЛЕНИНГРАДСКИЙ ПРОМСТРОЙПРОЕКТ

ГЛАВНЫЙ ИНЖЕНЕР ИНСТИТУТА  
ГЛАВНЫЙ КОНСТРУКТОР  
ГЛАВНЫЙ ИНЖЕНЕР ПРОЕКТА

ПРИ УЧАСТИИ  
НИИЖБ ГОССТРОЯ СССР

ЗАМ.ДИРЕКТОРА ИНСТИТУТА  
ЗАВЛАБОРАТОРИЕЙ



В.А. СЕМЕНОВ  
Ю.С. БАРАНОВ  
Т.В. ЧЕРЕВАНЬ



Ю.П. ГУЩА  
В.А. ЯКУШИН

<https://zavodjbi.com/>  
1987

УТВЕРЖДЕНЫ  
ГУП ГОССТРОЯ СССР  
Письмо от 28.12.87 № 6/6-4629

ВВЕДены В ДЕЙСТВИЕ  
с 01.07.88  
ЛЕНИНГРАДСКИМ ПРОМСТРОЙПРОЕКТОМ  
ПРИКАЗ от 31.03.88 № 59

Обозначение	Наименование	Стр
		2
I.432I-20.3-00.0000 TT	Технические требования	3
I.432I-20.3-19.0100	Каркас пространственный КП1	4
I.432I-20.3-19.0200	Каркас пространственный КП2	4
I.432I-20.3-20.0100	Каркас пространственный КП (КП3, КП4)	5
I.432I-20.3-20.0300	Каркас пространственный КП6	6
I.432I-20.3-20.0200	Каркас пространственный КП5	6
I.432I-20.3-01.0001	Сетка арматурная С (С1... С3)	7
I.432I-20.3-01.0001 СБ	Сетка арматурная С (С1... С3). Сборочный чертеж.	7
I.432I-20.3-01.0002	Сетка арматурная С4	8
I.432I-20.3-01.0003	Сетка арматурная С5	8
I.432I-20.3-01.0004	Сетка арматурная С6	9
I.432I-20.3-14.0001	Сетка арматурная С7	9
I.432I-20.3-19.0001	Сетка арматурная С8	10
I.432I-20.3-19.0102	Сетка арматурная С9	10
I.432I-20.3-19.0202	Сетка арматурная С10	11
I.432I-20.3-20.0001	Сетка арматурная С11	11
I.432I-20.3-20.0102	Сетка арматурная С12	12
I.432I-20.3-20.0103	Сетка арматурная С13	12
I.432I-20.3-20.0301	Сетка арматурная С14	13
I.432I-20.3-20.0201	Сетка арматурная С15	13
I.432I-20.3-01.0005	Каркас плоский КР(КР1, КР2, КР6... КР8)	14
I.432I-20.3-01.0005 СБ	Каркас плоский КР(КР1, КР2, КР6... КР8). Сборочный чертеж.	14
I.432I-20.3-01.0006	Каркас плоский КР(КР3... КР5)	15
I.432I-20.3-01.0006 СБ	Каркас плоский КР(КР3... КР5). Сборочный чертеж	15
I.432I-20.3-01.0007	Каркас плоский КР (КР9... КР11)	16
I.432I-20.3-01.0007 СБ	Каркас плоский КР (КР9... КР11) Сборочный чертеж	16

<https://zavodjbi.com/>

Обозначение	Наименование	Стр
I.432I-20.3-22.0001	Каркас плоский КР(КР13... КР15)	17
I.432I-20.3-22.0001СБ	Каркас плоский КР(КР13... КР15). Сборочный чертеж.	17
I.432I-20.3-23.0001	Каркас плоский КР(КР16... КР18)	18
I.432I-20.3-23.0001СБ	Каркас плоский КР(КР16... КР18). Сборочный чертеж.	18
I.432I-20.3-24.0001	Каркас плоский КР(КР19... КР21)	19
I.432I-20.3-24.0001СБ	Каркас плоский КР(КР19... КР21). Сборочный чертеж	19
I.432I-20.3-19.0101	Каркас плоский КР22	20
I.432I-20.3-19.0201	Каркас плоский КР23	20
I.432I-20.3-01.0008	Каркас плоский КР12	21
I.432I-20.3-20.0101	Каркас плоский КР24	21
I.432I-20.3-20.0302	Каркас плоский КР25	22
I.432I-20.3-20.0202	Каркас плоский КР26	22
I.432I-20.3-01.0009	Изделие закладное МН1	23
I.432I-20.3-10.0001	Изделие закладное МН2	23
I.432I-20.3-04.0001	Изделие закладное МН3	24
I.432I-20.3-07.0001	Изделие закладное МН4	24
I.432I-20.3-13.0001	Изделие закладное МН5	25
I.432I-20.3-13.0002	Изделие закладное МН6	25
I.432I-20.3-22.0002	Изделие закладное МН7	26
I.432I-20.3-10.0002	Изделие закладное МН8	26

<https://zavodjbi.com/>

Лист № подл. Подпись и дата. Взам. инв. №.

I.432.I-20.3

Нач. отд.	Царбак				
Гл. констр. отд.	Цибаров				
Инж. отд.	Аксенова				
Нач. сект.	Бродский				
Вед. инж.	Агеев				
Инженер	Бобович				

СОДЕРЖАНИЕ		
СТАДИЯ	ЛИСТ	ЛИСТОВ
Р	1	1
ГОССТРОЙ ССР ЛЕНИНГРАДСКИЙ ПРОМСТРОЙПРОЕКТ		

Настоящая серия состоит из следующих выпусков:

Выпуск 1 - Указания по применению. Монтажные узлы и соединительные изделия. Рабочие чертежи.

Выпуск 2 - Стеновые панели. Рабочие чертежи.

Выпуск 3 - Арматурные и закладные изделия. Рабочие чертежи.

1. В настоящем выпуске приведены рабочие чертежи арматурных каркасов, сеток и закладных изделий для стеновых панелей, выполняемых по выпуску 2 данной серии. Изготовление арматурных и закладных изделий предусматривается на типовом и нестандартном оборудовании заводов ЖБК и специализированных механических заводах.

2. Арматурные сетки изготавливаются из обыкновенной арматурной проволоки периодического профиля класса Вр-I ГОСТ 6727-80. Арматурные каркасы изготавливаются из обыкновенной арматурной проволоки периодического профиля класса Вр-I, либо из арматурной проволоки Вр-I и стержневой арматурной стали периодического профиля класса А-III ГОСТ 5781-82.

3. Изготовление арматурных и закладных изделий должно производиться в соответствии с:

ГОСТ 10922-75 "Арматурные изделия и закладные детали сварные для железобетонных конструкций. Технические требования и методы испытаний"

ГОСТ 14098-85 "Соединения сварные арматуры и закладных изделий железобетонных конструкций. Типы, конструкции и размеры"

СН 393-78 "Инструкция по сварке соединений арматуры и закладных деталей железобетонных конструкций"

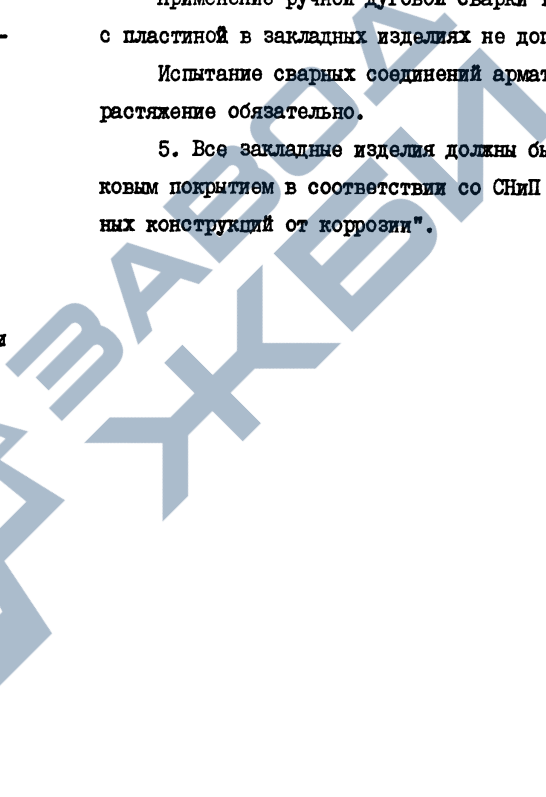
4. Выбор типа электродов для каждого класса и марки стали должен производиться на основании указаний СН 393-78.

Дуговая сварка крестообразных соединений стержней не допускается.

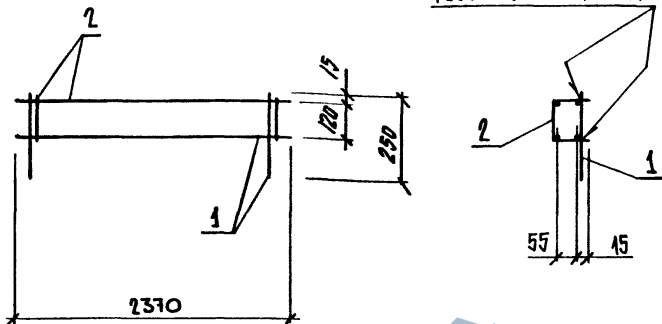
Применение ручной дуговой сварки тавровых соединений стержней с пластиной в закладных изделиях не допускается.

Испытание сварных соединений арматуры и закладных изделий на растяжение обязательно.

5. Все закладные изделия должны быть защищены от коррозии цинковым покрытием в соответствии со СНиП 2.03.11-85 "Защита строительных конструкций от коррозии".



				I.432.I-20.3-00.0000TT			
Нач.отд.	Царбак	<i>[Signature]</i>		Технические требования	Стадия	Лист	Листов
Гл.констр.отд.	Цибаров	<i>[Signature]</i>			Р		1
Н.контр.	Аксенова	<i>[Signature]</i>			ГОССТРОЙ СССР ЛЕНИНГРАДСКИЙ ПРОМСТРОЙПРОЕКТ		
Нач.смет.	Бродский	<i>[Signature]</i>					
Вед.мех.т.	Агавинко	<i>[Signature]</i>					



Формат	Зона	Поз.	Обозначение	Наименование	Кол.	Примечание
				<u>ДОКУМЕНТАЦИЯ</u>		
A3			1.432.1-20.3-00.00.00 TT	ТЕХНИЧЕСКИЕ ТРЕБОВАНИЯ		
				<u>СБОРОЧНЫЕ ЕДИНИЦЫ</u>		
A4	1		1.432.1-20.3-19.01 01	КАРКАС ПЛОСКИЙ КР22	1	
A4	2		19.01 02	СЕТКА АРМАТУРНАЯ С9	1	

1.432.1-20.3-19.01 00

КАРКАС ПРОСТРАНСТВЕННЫЙ  
КР 1

Стадия    Масса    Масштаб

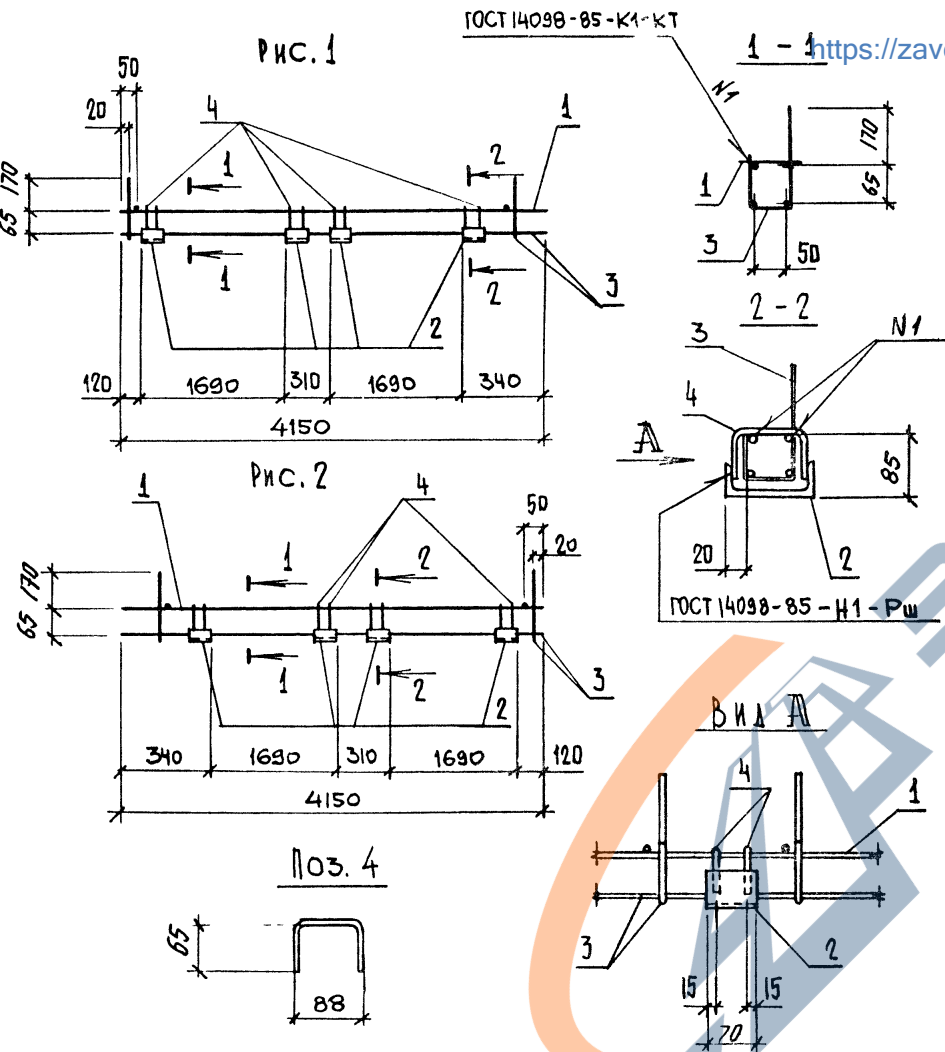
P    1,6    —

Лист    Листов 1

ГОССТРОЙ СССР  
ЛЕНИНГРАДСКИЙ  
ПРОМСТРОЙПРОЕКТ

Нач.отд.	Царбак	3.5
Гл.констр.отд.	Циваров	
Инж.констр.	Аксенова	
Инж.свкт.	Бродский	
Инж.пр.	Агоенко	
Инж.свкт.	Бобович	



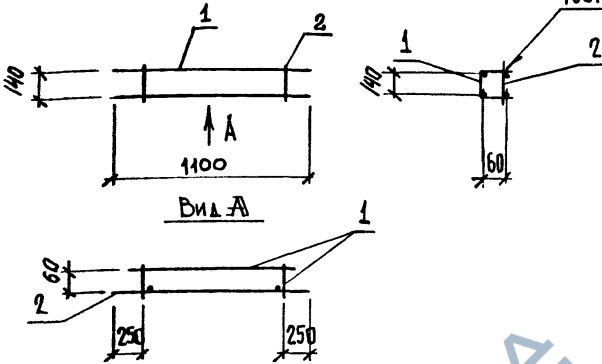


ОБОЗНАЧЕНИЕ	МАРКА	РИС.	МАССА, КГ
1.432.1-20.3-20.0100	КП3	1	5,9
-01	КП4	2	5,9

ФОРМАТ	ШКАЛА	КОС.	ОБОЗНАЧЕНИЕ	НАИМЕНОВАНИЕ	КОЛ.	ПРИМЕЧАНИЕ
				<u>ДОКУМЕНТАЦИЯ</u>		
			1.432.1-20.3-00.0000	ТЕХНИЧЕСКИЕ ТРЕБОВАНИЯ		
				<u>СБОРОЧНЫЕ ЕДИНИЦЫ</u>		
		1	1.432.1-20.3-20.0101	КАРКАС ПЛОСКИЙ КР 24	1	
				<u>ДЕТАЛИ</u>		
		2		ШВЕЛЕР №10 ГОСТ 8240-72° ВСУ-3мс61 ТУ14-3023-80 L:70	4	0,64кг
		4		ФБА II ГОСТ 5181-82 L-220	8	0,05кг
				<u>ПЕРЕМЕННЫЕ ДАННЫЕ</u>		
				20 01 00		КП 3
				<u>СБОРОЧНЫЕ ЕДИНИЦЫ</u>		
		3	1.432.1-20.3-20 0102	СЕТКА АРМАТУРНАЯ С13	1	
				20.01 00 -01		КП 4
				<u>СБОРОЧНЫЕ ЕДИНИЦЫ</u>		
		3	20.01 03	СЕТКА АРМАТУРНАЯ С12	1	

1.432.1-20.3-20.01.00					
КАРКАС ПРОСТРАНСТВЕННЫЙ КР			Стадия	Масса	Масштаб
(КП3, КП4)			Р	СМ. ТАБЛ	—
			Лист	Листов /	
ГОССТРОЙ СССР ЛЕНИНГРАДСКИЙ ПРОМСТРОЙПРОЕКТ					

Нач. отд. Царбак  
Гл. констр. отд. Цибаров  
Н. контр. Аксенова  
Нач. сект. Бродский  
Инженер Агеенко  
Инженер Бобович



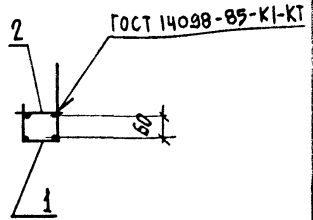
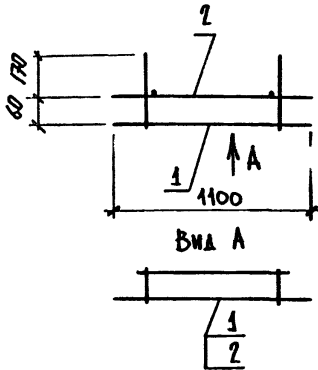
Формат	Зона	Поз.	Обозначение	Наименование	Кол.	Примечание
				<u>ДОКУМЕНТАЦИЯ</u>		
А3			1.432.1-20.3-00.0000 ТТ	ТЕХНИЧЕСКИЕ ТРЕБОВАНИЯ		
				<u>СБОРОЧНЫЕ ЕДИНИЦЫ</u>		
А1	1		1.432.1-20.3-20.0301	СЕТКА АРМАТУРНАЯ С14	1	
А4	2		20.0302	КАРКАС ПЛОСКИЙ КР25	1	

1.432.1-20.3 - 20.0302

КАРКАС ПРОСТРАНСТВЕННЫЙ  
КР6

Нач. отд.	Царба	<i>[Signature]</i>
Гл. констр. отд.	Царба	<i>[Signature]</i>
Н. контр.	Аксенова	<i>[Signature]</i>
Нач. сект.	Бродский	<i>[Signature]</i>
Вед. инж.	Агашиев	<i>[Signature]</i>
Инженер	Бобович	<i>[Signature]</i>

Стадия	Масса	Масштаб
Р	0,7	—
Лист	Листов 1	
ГОССТРОЙ СССР ЛЕНИНГРАДСКИЙ ПРОМСТРОЙПРОЕКТ		

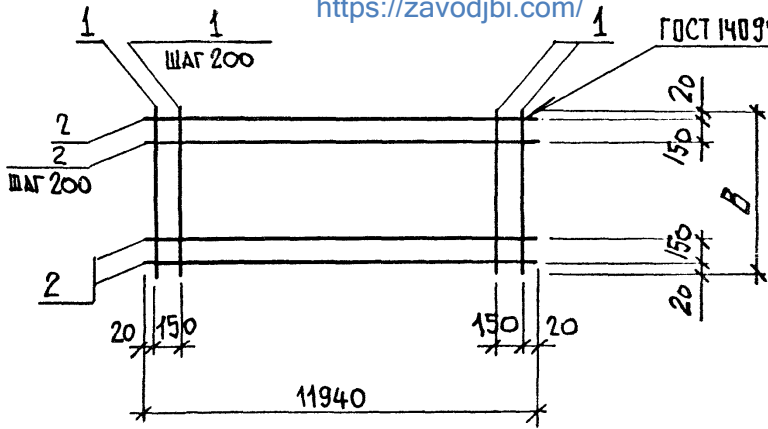


Формат	Зона	Поз.	Обозначение	Наименование	Кол.	Примечание
				<u>ДОКУМЕНТАЦИЯ</u>		
A3			1.432.1-20.3 - 00.0000 ТТ	ТЕХНИЧЕСКИЕ ТРЕБОВАНИЯ		
				<u>СБОРОЧНЫЕ ЕДИНИЦЫ</u>		
A1	1		1.432.1-20.3 - 20.02.01	СЕТКА АРМАТУРНАЯ С15	1	
A1	2		20.02.02	КАРКАС ПЛОСКИЙ КР26	1	

Изм. № подл. Подпись и дата. Взам. инв. №

			1.432.1-20.3 - 20.02.00		
			КАРКАС ПРОСТРАНСТВЕННЫЙ КР5		
Нач.отд.	Царбак	<i>[Signature]</i>	Стадия	Масса	Масштаб
Гл.констр.отд.	Цябаров	<i>[Signature]</i>	P	0,9	--
Н.контр.	Аксенова	<i>[Signature]</i>	Лист	Листов 1	
Нач.свкт.	Бродский	<i>[Signature]</i>	ГОССТРОЙ СССР ЛЕНИНГРАДСКИЙ ПРОМСТРОЙПРОЕКТ		
Вед.инж.	Агвенко	<i>[Signature]</i>			
Инженер	Бобович	<i>[Signature]</i>			





ОБОЗНАЧЕНИЕ	МАРКА	В, мм	МАССА, кг
1.432.1-20.3-01.0001	С1	1140	11,4
-01	С2	1740	16,5
-02	С3	2340	21,6

Инв. № подл. Подпись и дата Взам. инв. №

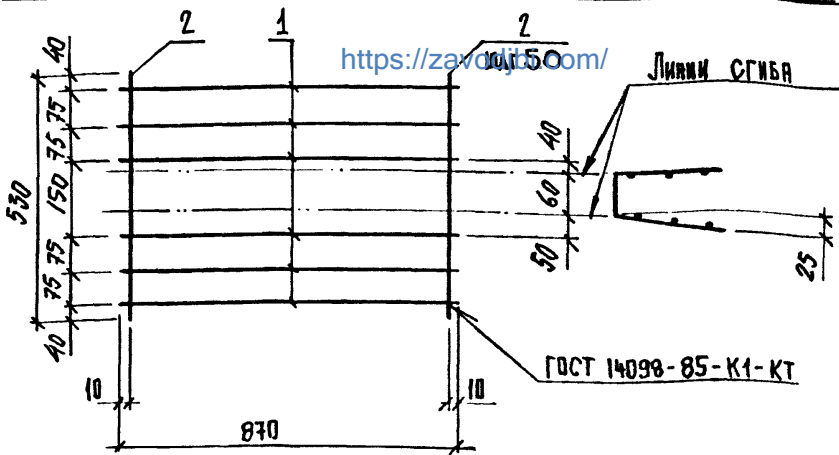
Нач. отд.	Царбак	<i>[Signature]</i>
Гл. констр. отд.	Цибаров	<i>[Signature]</i>
Н. контр.	Аксенова	<i>[Signature]</i>
Нач. сект.	Бродский	<i>[Signature]</i>
Вед. инж.	Агеенко	<i>[Signature]</i>
Инженер	Бобович	<i>[Signature]</i>

1.432.1-20.3-01.0001 СБ

СЕТКА АРМАТУРНАЯ С  
(С1... С3)  
СБОРОЧНЫЙ ЧЕРТЕЖ

Стадия	Масса	Масштаб
Р	см. ТАБЛ	—
Лист	Листов 1	

ГОССТРОЙ СССР  
ЛЕНИНГРАДСКИЙ  
ПРОМСТРОЙПРОЕКТ



Формат	Зона	Поз.	Обозначение	Наименование	Кол.	Примечание
				<u>ДОКУМЕНТАЦИЯ</u>		
			1.432.1-20.3 - 00.0000 ТТ	ТЕХНИЧЕСКИЕ ТРЕБОВАНИЯ		
				<u>ДЕТАЛИ</u>		
				Ф48р1 ГОСТ 6727-80		
БЧ		1		Р = 870	6	0,08 кг
БЧ		2		Р = 530	18	0,05 кг

1.432.1-20.3 - 01.00 02

СЕТКА АРМАТУРНАЯ  
С4

Стадия    Масса    Масштаб

Р            1,3            —

Лист            Листов 1

ГОССТРОЙ СССР  
ЛЕНИНГРАДСКИЙ  
ПРОМСТРОЙПРОЕКТ

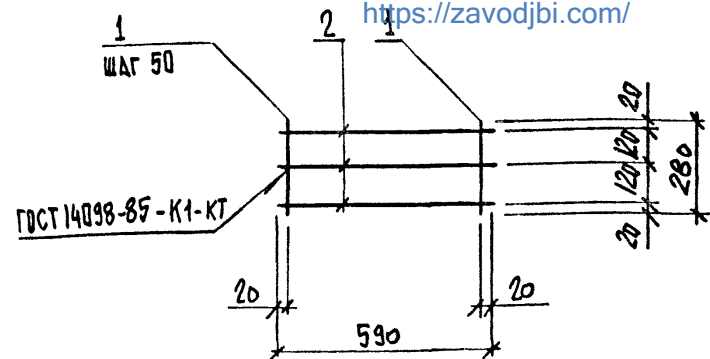
Нач. отд.	Царбак	<i>[Signature]</i>
Гл. констр. отд.	Цибаров	<i>[Signature]</i>
Инж. контр.	Аксенова	<i>[Signature]</i>
Инж. отд.	Бродский	<i>[Signature]</i>
Инж.	Агеенко	<i>[Signature]</i>
Инж.	Бобович	<i>[Signature]</i>

<https://zavodjbi.com/>

Копировал

Формат





Формат	Зона	Поз.	Обозначение	Наименование	Кол.	Примечание
				<u>ДОКУМЕНТАЦИЯ</u>		
А3			1.432.1-20.3-00.0000ТТ	ТЕХНИЧЕСКИЕ ТРЕБОВАНИЯ		
				<u>ДЕТАЛИ</u>		
				Ф 5 Вр I ГОСТ 6727-80		
Б4	1			р=280	12	0,04кг
Б4	2			с=590	3	0,08кг

1.432.1-20.3-01.00 04

СЕТКА АРМАТУРНАЯ  
С6

Стадия	Масса	Масштаб
--------	-------	---------

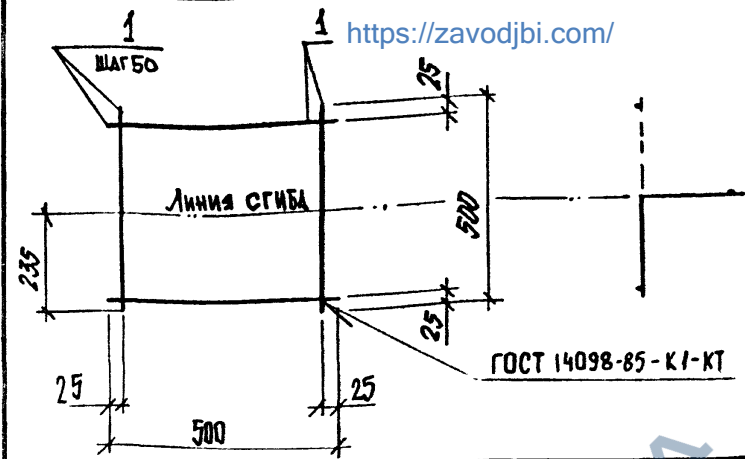
Р	0,7	—
---	-----	---

Лист	Листов
------	--------

ГОССТРОЙ СССР  
ЛЕНИНГРАДСКИЙ  
ПРОМСТРОЙПРОЕКТ

Нач.отд.	Царбак	<i>[Signature]</i>
Гл.констр.отд.	Цибаров	<i>[Signature]</i>
Н.контр.	Аксенова	<i>[Signature]</i>
Нач.сект.	Бродский	<i>[Signature]</i>
Вед.инж.	Агеенко	<i>[Signature]</i>
Инж.энер	Бобович	<i>[Signature]</i>

<https://zavodjbi.com/>



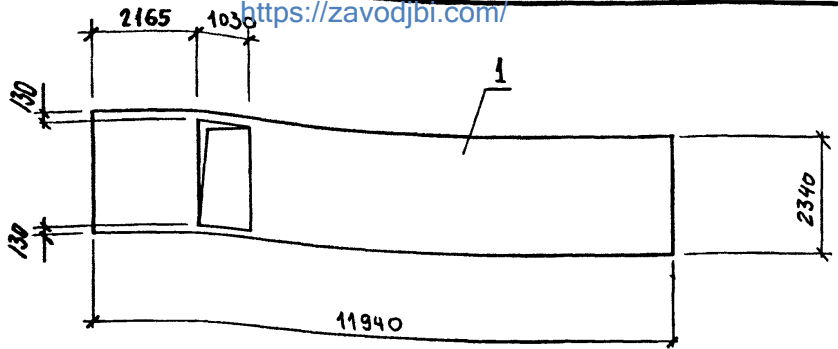
Формат	Зона	Поз.	Обозначение	Наименование	Кол.	Примечание
				<u>ДОКУМЕНТАЦИЯ</u>		
A3			1.432.1-20.3-00.00 00 ТТ	ТЕХНИЧЕСКИЕ ТРЕБОВАНИЯ		
				<u>ДЕТАЛИ</u>		
Б4		1		Φ50 ГИ ГОСТ 6127-80 P=500	20	0,07 кг

Ивл. № подл. Подпись и дата. Взам. инв. №

Нач. отд.	Царбак	
Гл. констр. отд.	Цибаров	
Н. контр.	Аксенова	
Нач. сект.	Бродский	
Вед. инж.	Агеенко	
Инженер	Бобович	

1.432.1-20.3-14.00 01			
СЕТКА АРМАТУРА Я С7	Стадия	Масса	Масштаб
	Р	1,4	—
	Лист	Листов 1	
ГОССТРОЙ СССР ЛЕНИНГРАДСКИЙ ПРОМСТРОЙПРОЕКТ			

<https://zavodjbi.com/>



ОСТАЛЬНОЕ СМ. 01.0001-02

Формат	Зона	Поз.	Обозначение	Наименование	Кол.	Примечание
				<u>ДОКУМЕНТАЦИЯ</u>		
A3			1.432.1-20.3 - 00.00 00 Т1	ТЕХНИЧЕСКИЕ ТРЕБОВАНИЯ		
				<u>СБОРОЧНЫЕ ЕДИНИЦЫ</u>		
A4	1		1.432.1-20.3 - 01.0001-02	СЕТКА АРМАТУРНАЯ СЗ	1	

ОТВЕРСТИЕ В СЕТКЕ СЗ ВЫРЕЗАТЬ ПЕРЕД УСТАНОВКОЙ В ФОРМУ

1.432.1-20.3-19.00 01

СЕТКА АРМАТУРНАЯ  
СЗ

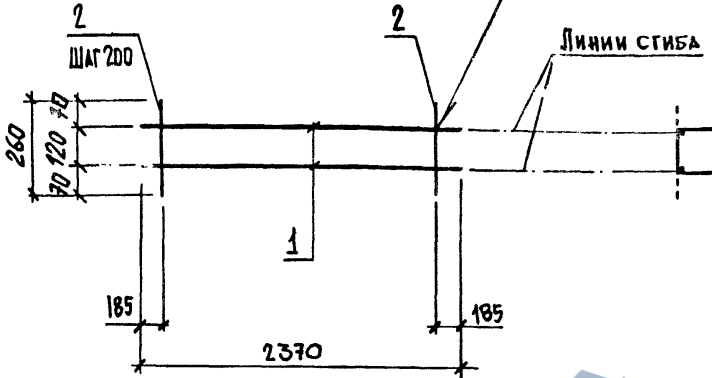
Стадия	Масса	Масштаб
Р	21,6	—
Лист	Листов 1	

ГОССТРОЙ СССР  
ЛЕНИНГРАДСКИЙ  
ПРОМСТРОЙПРОЕКТ

Изм. № подл. Подпись и дата Взам. инв. №

Нач. отд.	Царбак	<i>[Signature]</i>
Гл. констр. отд.	Цибаров	<i>[Signature]</i>
Н. контр.	Аксенова	<i>[Signature]</i>
Нач. сект.	Бродский	<i>[Signature]</i>
Вед. инж.	Агеенко	<i>[Signature]</i>
Инженер	Бобович	<i>[Signature]</i>

ГОСТ 14098-85 - К1-КТ



Формат	Зона	Поз.	Обозначение	Наименование	Кол.	Примечание
				<u>ДОКУМЕНТАЦИЯ</u>		
A3			1.432.1-20.3-00.00 00 ТТ	ТЕХНИЧЕСКИЕ ТРЕБОВАНИЯ		
				<u>ДЕТАЛИ</u>		
				СТЕРЖНИ ВР1 ГОСТ 6727-80		
Б4	1			φ 5 L = 2370	2	0,34 кг
Б1	2			φ 3 L = 260	11	0,014 кг

Имя, № подл., Подпись и дата  
Взам. инв. №

1.432.1-20.3-19.01 02

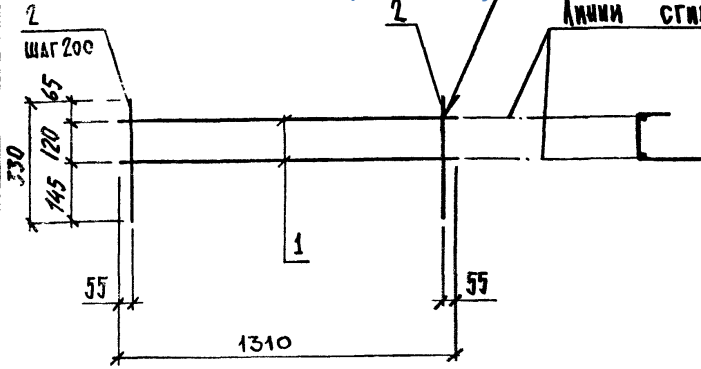
Нач.отд.	Царбак	
Гл.констр.отд.	Цыбаров	
Н.контр.	Аксенова	
Нач.сект.	Бродский	
Вед.инж.	Агеенко	
Инженер	Бобович	

СЕТКА АРМАТУРНАЯ  
С9

Стадия	Масса	Масштаб
Р	0,8	—
Лист	Листов 1	
ГОССТРОЙ СССР ЛЕНИНГРАДСКИЙ ПРОМСТРОЙПРОЕКТ		

<https://zavodjbi.com/>

ГОСТ 14098-85-К1-КТ



Формат	Зина.	Поз.	Обозначение	Наименование	Кол.	Приме- чание
				<u>ДОКУМЕНТАЦИЯ</u>		
A3			1.432.1-20.3-00.00 00 ТТ	ТЕХНИЧЕСКИЕ ТРЕБОВАНИЯ		
				<u>ДЕТАЛИ</u>		
				СТЕРЖНИ ВР1 ГОСТ 6727-80		
Б1		1		φ 5 l = 1310	2	0,19 кг
Б1		2		φ 5 l = 330	7	0,02 кг

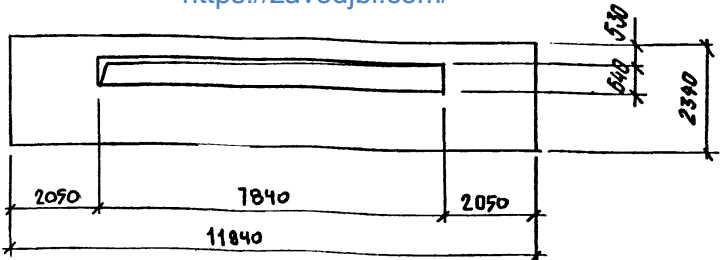
			1.432.1-20.3-19.02 02			
			СЕТКА АРМАТУРНАЯ С 10	Стадия	Масса	Масштаб
				Р	0,5	—
			Лист		Листов 1	
			ГОССТРОЙ СССР ЛЕНИНГРАДСКИЙ ПРОМСТРОЙПРОЕКТ			

Нач.отд.	Царбэк	<i>[Signature]</i>
Гл.констр.отд.	Цибаров	<i>[Signature]</i>
Н.контр.	Аксенова	<i>[Signature]</i>
Нач.свкт.	Бродский	<i>[Signature]</i>
Вед.инж.	Агеев	<i>[Signature]</i>
Инженер	Бобович	<i>[Signature]</i>

<https://zavodjbi.com/>

Контроль

Формат



ОСТАЛЬНОЕ СМ. 01.00 01-02

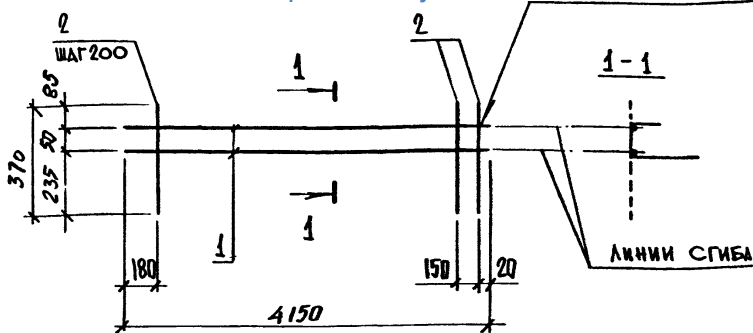
Формат	Зона.	Поз.	Обозначение	Наименование	Кол.	Примечание
				<u>ДОКУМЕНТАЦИЯ</u>		
А3			1.432.1-20.3-00.00 00 ТТ	ТЕХНИЧЕСКИЕ ТРЕБОВАНИЯ		
				<u>СБОРОЧНЫЕ ЕДИНИЦЫ</u>		
А4	↓		1.432.1-20.3-01.00 01-02	СЕТКА АРМАТУРНАЯ С3	1	

ОТВЕРСТИЕ В СЕТКЕ С3 ВЫРЕЗАТЬ ПЕРЕД УСТАНОВКОЙ В ФОРМУ

Изм. № подл. Подпись и дата Взам. инв. №

			1.432.1-20.3-20.00 01		
			СЕТКА АРМАТУРНАЯ С11		
			Стадия	Масса	Масштаб
			Р	21,6	—
			Лист	Листов 1	
			ГОССТРОЙ СССР ЛЕНИНГРАДСКИЙ ПРОМСТРОЙПРОЕКТ		

Нач.отд.	Царбак	<i>[Signature]</i>
Гл.констр.отд.	Цибаров	<i>[Signature]</i>
Н.контр.	Аксенова	<i>[Signature]</i>
Нач.сект.	Бродский	<i>[Signature]</i>
Вед.инж.	Агеевко	<i>[Signature]</i>
Инженер	Бобович	<i>[Signature]</i>



Формат	Зона	Поз.	Обозначение	Наименование	Кол.	Примечание
				<u>ДОКУМЕНТАЦИЯ</u>		
A3			1.432.1-20.3-00.0000 ТТ	ТЕХНИЧЕСКИЕ ТРЕБОВАНИЯ		
				<u>ДЕТАЛИ</u>		
				СТЕРЖНИ Вр I ГОСТ 6721-80		
Б1	1			φ5 l=4170	2	0,60 кг
Б1	2			φ3 l=370	21	0,02 кг

1.432.1-20.3-20.0102

СЕТКА АРМАТУРНАЯ  
С12

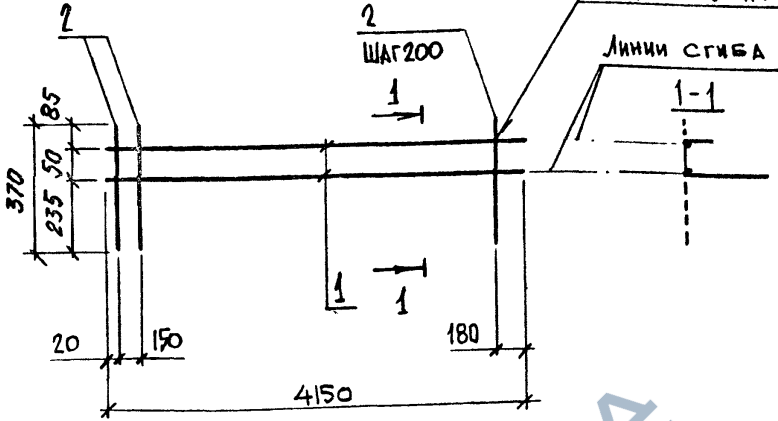
Стадия    Масса    Масштаб

Р            1,6            —

Лист            Листов

ГОССТРОЙ СССР  
ЛЕНИНГРАДСКИЙ  
ПРОМСТРОЙПРОЕКТ

Нач. отд.	Царбак	<i>[Signature]</i>
Гл. констр. отд.	Цибаров	<i>[Signature]</i>
Н. контр.	Аксенова	<i>[Signature]</i>
Инж. свкт.	Бродский	<i>[Signature]</i>
инж.	Агеевко	<i>[Signature]</i>
чер.	Бобович	<i>[Signature]</i>



Формат	Зона	Поз.	Обозначение	Наименование	Кол.	Примечание
				<u>ДОКУМЕНТАЦИЯ</u>		
А3			1.432.1-20.3-00.0000 ТТ	ТЕХНИЧЕСКИЕ ТРЕБОВАНИЯ		
				<u>ДЕТАЛИ</u>		
				СТЕРЖНИ ВР1 ГОСТ 6727-80		
Б1		1		Ф5 l = 4150	2	0,60кг
Б1		2		Ф3 l = 370	21	0,02кг

Инв. № подл. Подпись и дата Взам. инв. №

1.432.1-20.3-20.01 03

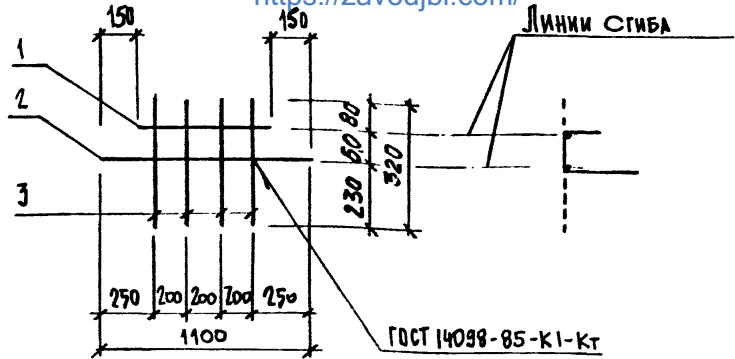
СЕТКА АРМАТУРНАЯ  
С13

Стадия	Масса	Масштаб
Р	1,6	—
Лист		Листов 1
ГОССТРОЙ СССР ЛЕНИНГРАДСКИЙ ПРОМСТРОЙПРОЕКТ		

Нач.отд.	Царбак	
Гл.констр.отд.	Цибаров	
Н.контр.	Аксенова	
Нач.сект.	Бродский	
Вед.инж.	Агеевко	
Инженер	Бобович	



<https://zavodjbi.com/>



Формат	Зона	Поз.	Обозначение	Наименование	Кол.	Примечание
				<u>ДОКУМЕНТАЦИЯ</u>		
A3			1.432.1-20.3-00.0000Т	ТЕХНИЧЕСКИЕ ТРЕБОВАНИЯ		
				<u>ДЕТАЛИ</u>		
				СТЕРЖНИ ВР1 ГОСТ 6727-80		
Б4	1			φ5 l=800	1	0,11кг
Б4	2			φ5 l=1100	1	0,16кг
Б4	3			φ5 l=370	4	0,02кг

Изм. № подл. Подпись и дата. Взам. инв. №

Нач.отд.	Царбак	
Гл.констр.отд.	Цибаров	
Н.контр.	Аксенова	
Нач.смет.	Бродский	
Вед.инж.	Агвинко	
Инженер	Бобович	

1.432.1-20.3-20.0204  
**СЕТКА АРМАТУРНАЯ**  
**С15**

Стадия	Масса	Масштаб
Р	0,4	—
Лист	Листов 3	

<https://zavodjbi.com/>

ГОССТРОЙ СССР  
 ЛЕНИНГРАДСКИЙ  
 ПРОМСТРОЙПРОЕКТ

Формат	Зона	Поз.	Обозначение	Наименование	Кол. на исполн. 1.432.1-20.3-01.00 05 -						Примечание	
					-	01	02	03	04			
				<u>ДОКУМЕНТАЦИЯ</u>								
A3			1.432.1-20.3-00.0000 ТТ	ТЕХНИЧЕСКИЕ ТРЕБОВАНИЯ	x	x	x	x	x			
A4			01.0005 СБ	СБОРОЧНЫЙ ЧЕРТЕЖ	x	x	x	x	x			
				<u>ДЕТАЛИ</u>								
				Ф5ВрI ГОСТ 6727-80								
Б4	1			Р=9970	2							1,44 кг
				Р=1160			2					0,17 кг
				Р=1760				2				0,25 кг
				Р=2360					2			0,34 кг
				Ф6АШ ГОСТ 5781-82 Р=9970		2						2,21 кг
				Ф5ВрI ГОСТ 6727-80								
Б4	2			Р=280	67	67						0,04 кг
				Р=120			7	11	15			0,02 кг
				Марка								

Нач.отд.	Царбак	<i>Царбак</i>
Гл.констр.отд.	Цибаров	<i>Цибаров</i>
Н.контр.	Аксенова	<i>Аксенова</i>
Нач.сект.	Бродский	<i>Бродский</i>
Вед.инж.	Агеенко	<i>Агеенко</i>
Инженер	Бобович	<i>Бобович</i>

1.432.1-20.3-01.00 05

**КАРКАС ПЛОСКИЙ КР**  
(КР1, КР2, КР6 ... КР8)

Стадия	Лист	Листов
Р		1

ГОССТРОЙ СССР  
ЛЕНИНГРАДСКИЙ  
ПРОМСТРОЙПРОЕКТ

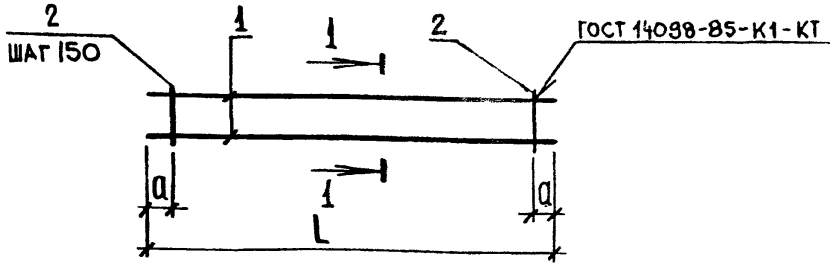
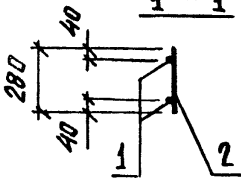


Рис. 1

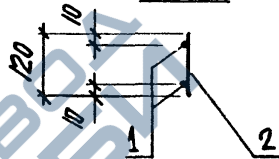
1 - 1



ГОСТ 14098-85-К1-КТ

Рис. 2

1 - 1



Обозначение	Марка	Размеры, мм		Рис.	Масса, кг
		L	a		
1.432.1-20.3-01.0005	КР1	9970	35	1	5,6
-01	КР2	9970	35	1	7,1
-02	КР6	1160	130	2	0,5
-03	КР7	1760	130	2	0,7
-04	КР8	2360	130	2	1,0

Изм. № подл.	Подпись и дата	Взам. инв. №
И.контр.	Нач.отд.	Царбак
	Гл.констр.отд.	Цибаров
	Нач.свкт.	Бродский
	Вед.инж.	Агеевко
	Инженер	Бобович

1.432.1-20.3-01.0005 СБ

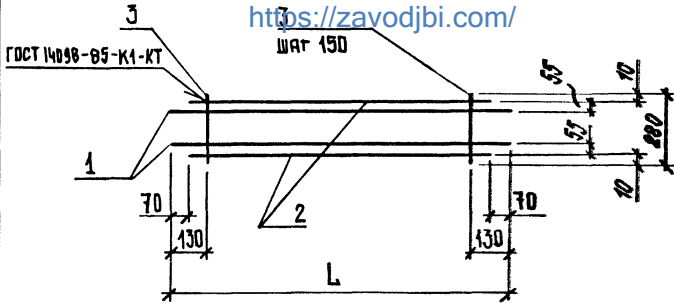
КАРКАС ПЛОСКИЙ КР  
(КР1, КР2, КР6 ... КР8)  
СБОРОЧНЫЙ ЧЕРТЕЖ

Стадия	Масса	Масш.таб
Р	СМ. ТАБЛ	—
Лист	Листов /	

ГОССТРОЙ СССР  
ЛЕНИНГРАДСКИЙ  
ПРОМСТРОЙПРОЕКТ

Формат	З.на.	Поэ.	Обозначение	Наименование	Кол. на исполн. 1.432.1-20.3-01.0006-										Приме- чание																									
					-	01	02																																	
					<a href="https://zavodjbi.com/">https://zavodjbi.com/</a> <u>ДОКУМЕНТАЦИЯ</u>																																			
А3			1.432.1-20.3 - 00.0000 ТТ	ТЕХНИЧЕСКИЕ ТРЕБОВАНИЯ																																				
			01.0006 СБ	СБОРОЧНЫЙ ЧЕРТЕЖ																																				
				<u>ДЕТАЛИ</u>																																				
Б1		1		ФВА III ГОСТ 5781-82																																				
				Р=1160	2												0,46кг																							
				Р=1760		2											0,70кг																							
				Р=2360			2										0,93кг																							
Б1		2		Р=1020	2												0,40 кг																							
				Р=1620		2											0,64 кг																							
				Р=2220			2										0,88кг																							
Б1		3		Ф5ВР I ГОСТ 6727-80 Р=280	7	11	15										0,04кг																							
					Марка																																			
					1.432.1-20.3-01.00 06																																			
					<table border="1"> <tr> <td>Нач.отд.</td> <td>Царбак</td> <td><i>[Signature]</i></td> </tr> <tr> <td>Гл.констр.отд.</td> <td>Цибаров</td> <td><i>[Signature]</i></td> </tr> <tr> <td>Н.контр.</td> <td>Аксенова</td> <td><i>[Signature]</i></td> </tr> <tr> <td>Нач.сект.</td> <td>Бродский</td> <td><i>[Signature]</i></td> </tr> <tr> <td>Вед.инж.</td> <td>Агеенко</td> <td><i>[Signature]</i></td> </tr> <tr> <td>Инженер</td> <td>Бобович</td> <td><i>[Signature]</i></td> </tr> </table>					Нач.отд.	Царбак	<i>[Signature]</i>	Гл.констр.отд.	Цибаров	<i>[Signature]</i>	Н.контр.	Аксенова	<i>[Signature]</i>	Нач.сект.	Бродский	<i>[Signature]</i>	Вед.инж.	Агеенко	<i>[Signature]</i>	Инженер	Бобович	<i>[Signature]</i>	КАРКАС ПЛОСКИЙ КР (КР3... КР5)					<table border="1"> <tr> <td>Стадия</td> <td>Лист</td> <td>Листов</td> </tr> <tr> <td>Р</td> <td></td> <td>1</td> </tr> </table>		Стадия	Лист	Листов	Р		1
Нач.отд.	Царбак	<i>[Signature]</i>																																						
Гл.констр.отд.	Цибаров	<i>[Signature]</i>																																						
Н.контр.	Аксенова	<i>[Signature]</i>																																						
Нач.сект.	Бродский	<i>[Signature]</i>																																						
Вед.инж.	Агеенко	<i>[Signature]</i>																																						
Инженер	Бобович	<i>[Signature]</i>																																						
Стадия	Лист	Листов																																						
Р		1																																						
					ГОССТРОЙ СССР ЛЕНИНГРАДСКИЙ ПРОМСТРОЙПРОЕКТ																																			

<https://zavodjbi.com/>



ОБОЗНАЧЕНИЕ	МАРКА	L, мм	МАССА, кг
1.432.1-20.3-01.0006	КР3	1160	2,0
-01	КР4	1760	3,1
-02	КР5	2360	4,2

Изм. № подл. Подпись и дата Взам. инв. №

1.432.1-20.3-01.0006 СБ

КАРКАС ПЛОСКИЙ КР  
(КР3... КР5)  
СБОРОЧНЫЙ ЧЕРТЕЖ

Стадия	Масса	Масштаб
Р	СМ. ТАБЛ.	—
Лист	Листов 1	

<https://zavodjbi.com/>

ГОССТРОЙ СССР  
ЛЕНИНГРАДСКИЙ  
ПРОМСТРОЙПРОЕКТ

Копировав

23247-03

16

Формат

№ п/п подл. Подпись и дата Взам. инв. №

Зона	Поз.	Обозначение	Наименование	Код. на исполн. 1.432.1-20.3-01.0007-										Примечание			
				-	01	02											
			<u>ДОКУМЕНТАЦИЯ</u>														
А3		1.432.1-20.3 - 00.00 00 ТТ	ТЕХНИЧЕСКИЕ ТРЕБОВАНИЯ	×	×	×											
А4		01.0007 СБ	СБОРОЧНЫЙ ЧЕРТЕЖ	×	×	×											
			<u>ДЕТАЛИ</u>														
			Ф 5 Вр I ГОСТ 6727-80														
Б4	1		С = 120	7	11	15											0,02 кг
Б4	2		Р = 1160	1													0,17 кг
			Р = 1760		1												0,29 кг
			Р = 2360			1											0,34 кг
Б4	3		Р = 1020	1													0,15 кг
			Р = 1620		1												0,23 кг
			С = 2220			1											0,32 кг
			Марка														

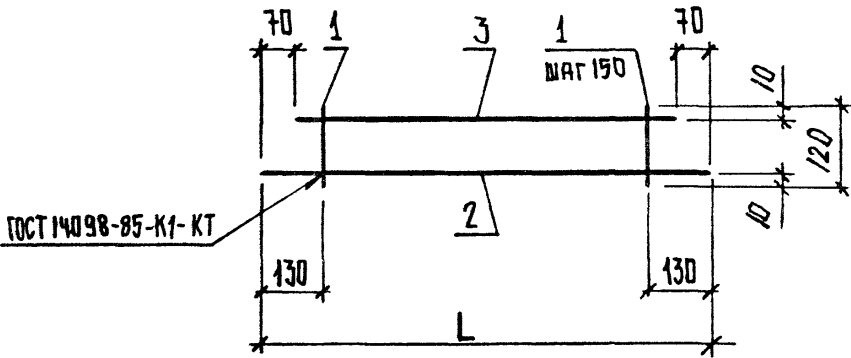
Нач. отд.	Царбак	2-5
Гл. констр. отд.	Ци Баров	<i>[Signature]</i>
Н. контр.	Аксенова	<i>[Signature]</i>
Нач. сект.	Бродский	<i>[Signature]</i>
Вед. инж.	Агевико	<i>[Signature]</i>
Инженер	Бобович	<i>[Signature]</i>

1.432.1-20.3-01.00 07

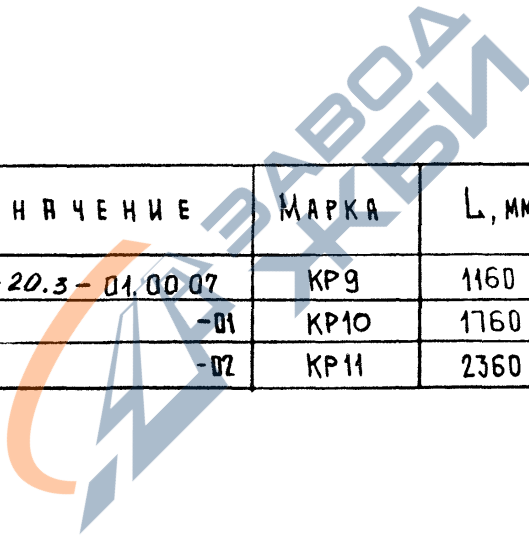
КАРКАС ПЛОСКИЙ КР  
(КР 9... КР 11)

Стадия	Лист	Листов
Р		1

ГОССТРОЙ СССР  
ЛЕНИНГРАДСКИЙ  
ПРОМСТРОЙПРОЕКТ



Обозначение	Марка	L, мм	Масса, кг
1.432.1-20.3-01.00 07	КР9	1160	0,5
-01	КР10	1760	0,7
-02	КР11	2360	1,0



Инв. № подл. Подпись и дата Взам. инв. №

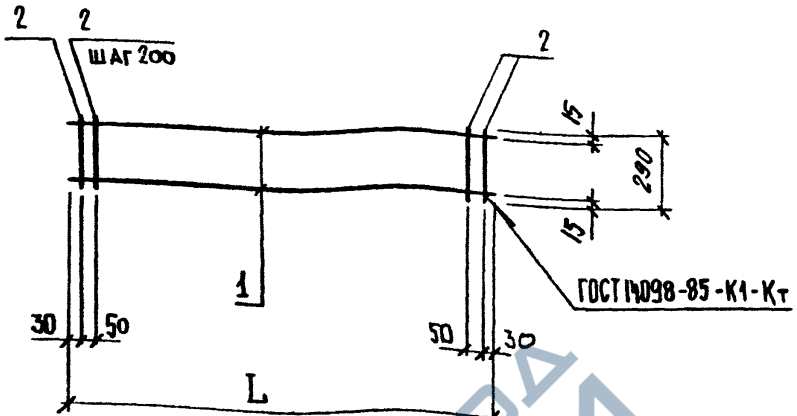
1.432.1-20.3-01.00 07 СБ

КАРКАС ПЛОСКИЙ КР  
(КР9... КР11)  
СБОРОЧНЫЙ ЧЕРТЕЖ

Стадия	Масса	Масштаб
Р	см табл	—
Лист	Листов 1	

Нач. отд.	Царбак	<i>[Signature]</i>
Гл. констр. отд.	Цибаров	<i>[Signature]</i>
Н. контр.	Аксенова	<i>[Signature]</i>
Нач. сект.	Бродский	<i>[Signature]</i>
Вед. инж.	Агвенко	<i>[Signature]</i>
Инженер	Бобович	<i>[Signature]</i>





ОБЪЯЗНАЧЕНИЕ	МАРКА	L, мм	МАССА, кг
1.432.1-20.3-22.00 01	КР13	1160	0,6
-01	КР14	1760	0,8
-02	КР15	2360	1,1

Инв. № подл.	Подпись и дата	Взам. инв. №
Нач. отд.	Царбак	
Гл. констр. отд.	Цыбаров	
Н. контр.	Аксенова	
Нач. сект.	Бродский	
Вед. инж.	Агеевко	
Инженер	Бобович	

1.432.1-20.3-22.00 01 С6

КАРКАС ПЛОСКИЙ КР  
(КР13... КР15)  
СБОРОЧНЫЙ ЧЕРТЕЖ

Стадия	Масса	Масштаб
Р	см, табл	—
Лист	Листов 1	

Инв. № подл. Подпись и дата Взам. инв. №

Формат	Зона	Поз.	Обозначение	Наименование	Кол. на исполн. 1.432.1-20.3-23.0001-							Примечание	
					01	02							
				ДОКУМЕНТАЦИЯ									
А3			1.432.1-20.3-00.00.00 ТТ	ТЕХНИЧЕСКИЕ ТРЕБОВАНИЯ	х	х	х						
А4			23.0001 СБ	СБОРОЧНЫЙ ЧЕРТЕЖ	х	х	х						
				ДЕТАЛИ									
				СТЕРЖНИ ГОСТ 6127-80									
Б1	1		φ 5 Вр I l = 1160		2								0,17 кг
			φ 5 Вр I l = 1760			2							0,25 кг
			φ 5 Вр I l = 2360				2						0,34 кг
Б1	2		φ 4 Вр I l = 540		8	11	14						0,05 кг

Марка

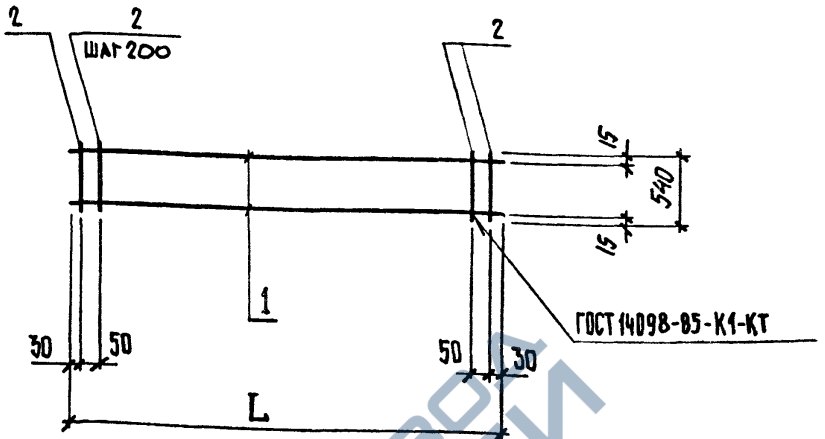
Нач. отд.	Царбак	<i>[Signature]</i>
Гл. констр. отд.	Цирозиль	<i>[Signature]</i>
Н. контр.	Аксенова	<i>[Signature]</i>
Нач. сект.	Бродский	<i>[Signature]</i>
Вед. инж.	Агвенко	<i>[Signature]</i>
Инженер	Бобович	<i>[Signature]</i>

1.432.1-20.3-23.0001

КАРКАС ПЛОСКИЙ КР  
(КР16... КР18)

Стадия	Лист	Листов
Р		3

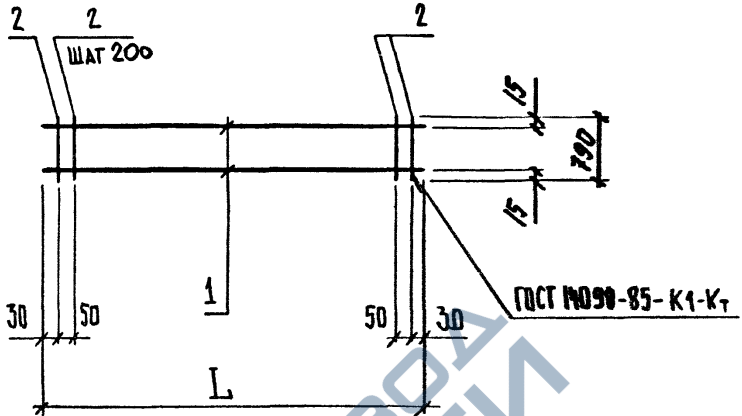
ГОССТРОЙ СССР  
ЛЕНИНГРАДСКИЙ  
ПРОМСТРОЙПРОЕКТ



ОБОЗНАЧЕНИЕ	МАРКА	L, мм	МАССА, кг
1.432.1-20.3-23.00.01	КР16	1160	0,7
-01	КР17	1760	1,1
-02	КР18	2360	1,4

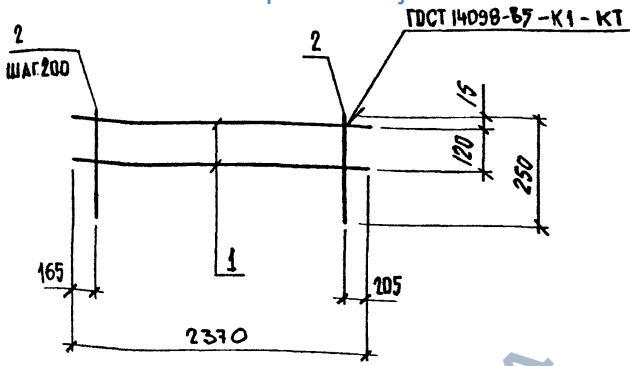
Инв. № подл.	Подпись и дата			1.432.1-20.3-23.00.01 СБ	Стадия	Масса	Масштаб		
	Взам. инв. №					Р	см. ТАБЛ	—	
	Нач. отд. Царбак				КАРКАС ПЛОСКИЙ КР (КР16... КР18) СБОРОЧНЫЙ ЧЕРТЕЖ	Лист	Листов 1		
	Гл. констр. отд. Цибаров					ГОССТРОЙ СССР ЛЕНИНГРАДСКИЙ ПРОМСТРОЙПРОЕКТ			
	Н. контр. Аксенова					<a href="https://zavodjbi.com/">https://zavodjbi.com/</a>			
	Нач. сект. Бродский					Копировал 23247-03 19			
Вед. инж. Агеенко			Формат						
Инженер Бобович									





Обозначение	Марка	L, мм	Масса, кг
1.432.1-20.3-24.00.01	КР19	1160	0,9
-01	КР20	1760	1,3
-02	КР21	2360	1,7

Изм. №	Подпись и дата	Взам. инв. №	1.432.1-20.3-24.00.01 СБ											
			Каркас плоский КР (КР19 .. КР21) Сборочный чертёж											
Изм. № подл.	Подпись и дата	Взам. инв. №	Нач. отд.	Царбак	<table border="1"> <tr> <td>Стадия</td> <td>Масса</td> <td>Масштаб</td> </tr> <tr> <td>Р</td> <td>СМ. ТАБА</td> <td>—</td> </tr> <tr> <td>Лист</td> <td colspan="2">Листов 4</td> </tr> </table>	Стадия	Масса	Масштаб	Р	СМ. ТАБА	—	Лист	Листов 4	
			Стадия	Масса		Масштаб								
			Р	СМ. ТАБА		—								
			Лист	Листов 4										
			Гл. констр. отд.	Цибаров										
Н. контр.	Аксенова													
Нач. сект.	Бродский													
Вед. инж.	Агвенко													
Инженер	Бобович													

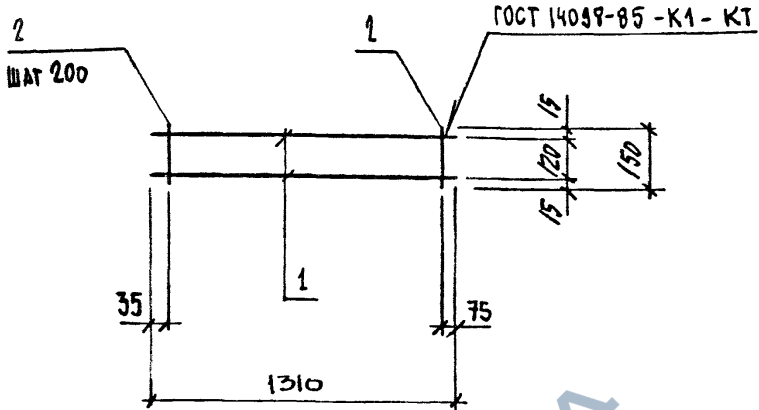


Формат	Зона.	Поз.	Обозначение	Наименование	Кол.	Примечание
				<u>ДОКУМЕНТАЦИЯ</u>		
А3			1.432.1-20.3-00.0000 ТТ	ТЕХНИЧЕСКИЕ ТРЕБОВАНИЯ		
				<u>ДЕТАЛИ</u>		
				СТЕРЖНИ ВрI ГОСТ 6727-80		
Б1		1		Ф5 R=2370	2	0,31кг
Б1		2		Ф3 R=250	11	0,01кг

				1.432.1-20.3-19.01.01		
--	--	--	--	-----------------------	--	--

				КАРКАС ПЛОСКИЙ КР 22			Стадия	Масса	Масштаб
							Р	0,8	—
							Лист	Листов 1	
				ГОССТРОЙ СССР ЛЕНИНГРАДСКИЙ ПРОМСТРОЙПРОЕКТ					

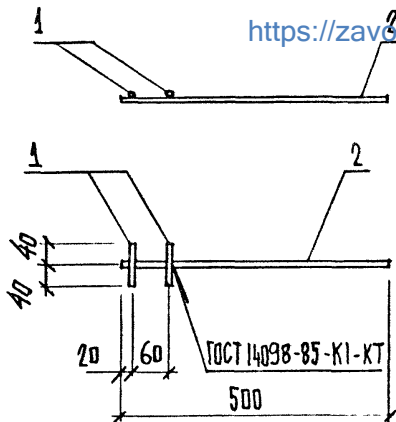
Нач. отд.	Царбак	<i>[Signature]</i>
И.э. констр. отд.	Цибаров	<i>[Signature]</i>
Н.контр.	Аксенова	<i>[Signature]</i>
Нач. экт.	Бродский	<i>[Signature]</i>
Вед. инж.	Агванко	<i>[Signature]</i>
Инженер	Бобович	<i>[Signature]</i>



Формат	Зона	Поз.	Обозначение	Наименование	Кол.	Примечание
				<u>ДОКУМЕНТАЦИЯ</u>		
A3			1.432.1-20.3-00.0000 ТТ	ТЕХНИЧЕСКИЕ ТРЕБОВАНИЯ		
				<u>ДЕТАЛИ</u>		
				СТЕРЖНИ ВР1 ГОСТ 6127-80		
Б4	1			φ5 L=1310	2	0,19кг
Б1	2			φ3 L=150	7	0,01кг

Изм. № подл.	Подпись и дата	Взам. инв. №	1.432.1-20.3-19.02.01					
			КАРКАС ПЛОСКИЙ КР 23					
Нач.отд.	Царбак		Стадия	Р	Масса	0,5	Масштаб	—
Гл.констр.отд.	Цибаров		Лист		Листов	1	ГОССТРОЙ СССР ЛЕНИНГРАДСКИЙ ПРОМСТРОЙПРОЕКТ	
Н.контр.	Аксенова							
Нач.сект.	Бродский							
Вед.инж.	Агеенко							
Инженер	Бобович							

<https://zavodjbi.com/>



Формат	Зона	Поз.	Обозначение	Наименование	Кол.	Примечание
				<u>ДОКУМЕНТАЦИЯ</u>		
A3			1.432.1-20.3-00.00.00ТТ	ТЕХНИЧЕСКИЕ ТРЕБОВАНИЯ		
				<u>ДЕТАЛИ</u>		
				СТЕРЖНИ АИ ГОСТ 5781-82		
Б4	1			φ10 L=80	2	0,05кг
Б5	2			φ14 L=500	1	0,6кг

1.432.1-20.3-01.00.08

КАРКАС ПЛОСКИЙ  
КР 12

Стадия    Масса    Масштаб

Р    0,7    —

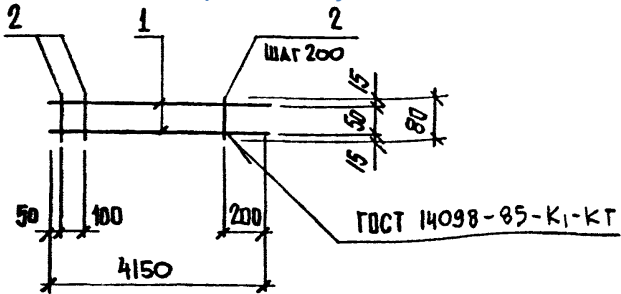
Лист    Листов 1

ГОССТРОЙ СССР  
ЛЕНИНГРАДСКИЙ  
ПРОМСТРОЙПРОЕКТ

Нач.отд.	Царбак	<i>[Signature]</i>
Гл.констр.отд.	Цибаров	<i>[Signature]</i>
Н.контр.	Аксенова	<i>[Signature]</i>
Нач.свкт.	Бродский	<i>[Signature]</i>
Вед.инж.	Агеевко	<i>[Signature]</i>
Ин.инженер	Бобович	<i>[Signature]</i>

<https://zavodjbi.com/>

<https://zavodjbi.com/>



Формат	Зона	Поз.	Обозначение	Наименование	Кол.	Примечание
				<u>ДОКУМЕНТАЦИЯ</u>		
А3			1.432.1-20.3-00.00.00 II	ТЕХНИЧЕСКИЕ ТРЕБОВАНИЯ		
				<u>ДЕТАЛИ</u>		
				СТЕРЖНИ ВрI ГОСТ 6727-80		
Б1		1		φ5 L = 4150	2	0,60кг
Б1		2		φ3 L = 80	21	0,004кг

Ивл. № подл. Подпись и дата Взам. ивл. №

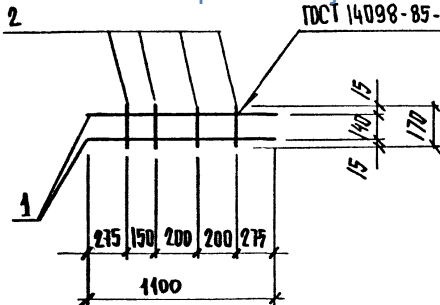
			1.432.1-20.3-20 01 01		
			КАРКАС ПЛОСКИЙ КР 24		
			Стадия	Масса	Масштаб
			Р	1,3	—
			Лист	Листов 1	
			ГОССТРОЙ СССР ЛЕНИНГРАДСКИЙ ПРОМСТРОЙПРОЕКТ		

Нач. отд.	Царбай	<i>[Signature]</i>
Гл. констр. отд.	Цибаров	<i>[Signature]</i>
Н. контр.	Аксенова	<i>[Signature]</i>
Нач. свит.	Бредский	<i>[Signature]</i>
Вед. инж.	Агеев	<i>[Signature]</i>
Инженер	Бабович	<i>[Signature]</i>

<https://zavodjbi.com/>

<https://zavodjbi.com/>

ГОСТ 14098-85-К1-КТ



Формат	Зона	Поз.	Обозначение	Наименование	Кол.	Примечание
				<u>ДОКУМЕНТАЦИЯ</u>		
A3			1.432.1-20.3-00.0000 ТТ	ТЕХНИЧЕСКИЕ ТРЕБОВАНИЯ		
				<u>ДЕТАЛИ</u>		
				СТЕРЖНИ Вр1 ГОСТ 6121-80		
B1	1			φ5 r = 1100	2	0,16кг
B1	2			φ3 r = 170	4	0,01кг

Изм. № подл. Подпись Дата Взам. инв. №

1.432.1-20.3-20.03 02

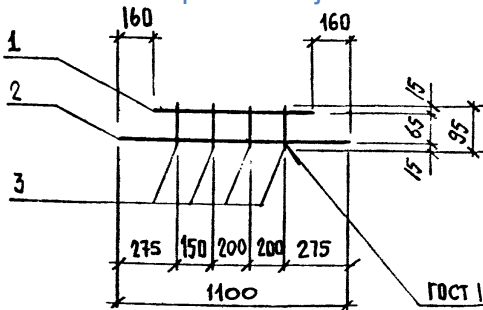
КАРКАС ПЛОСКИЙ  
КР 25

Стадия	Масса	Масштаб
Р	0,4	—
Лист	Листов 1	
ГОСТРОЯ СССР ЛЕНИНГРАДСКИЙ ПРОМСТРОЙПРОЕКТ		

Нач.отд.	Царбак	
Гл.констр.отд.	Циварин	
Н.контр.	Аксенова	
Нач.сект.	Бродский	
Вед.инж.	Агеев	
Инженер	Бобович	

<https://zavodjbi.com/>

<https://zavodjbi.com/>



ГОСТ 14098-85-К1-КТ

Формат	Зона	Поз.	Обозначение	Наименование	Кол.	Примечание
				ДОКУМЕНТАЦИЯ		
A3			1.432.1-20.3-00.0000 ТТ	ТЕХНИЧЕСКИЕ ТРЕБОВАНИЯ		
				ДЕТАЛИ		
				СТЕРЖНИ Вр I ГОСТ 6127-80		
Б1		1		φ5 l=780	2	0,1кг
Б1		2		φ5 l=1100	2	0,16кг
Б1		3		φ3 l=95	4	0,005кг

Инв. № подл. | Подпись и дата | Взам. инв. №

Нач.отд.	Царбак	
Гл.констр.отд.	Цибаров	
Н.контр.	Аксенова	
Нач.сект.	Бродский	
Вед.инж.	Агвенко	
Инженер	Бобович	

КАРКАС ПЛОСКИЙ  
КР 26

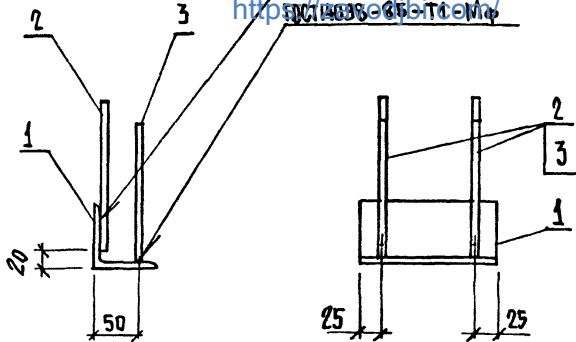
<https://zavodjbi.com/>

1.432.1-20.3-20.02.02

Стадия	Масса	Масштаб
Р	0,6	—
Лист	Листов 1	
ГОССТРОЙ СССР ЛЕНИНГРАДСКИЙ ПРОМСТРОЙПРОЕКТ		

ГОСТ 14038-85-Н1-Рш

<https://zavodjbi.com/>



Формат	Зона	Поз.	Обозначение	Наименование	Кол.	Примечание
				<u>ДОКУМЕНТАЦИЯ</u>		
А3			1.432.1-20.3-00.0000 ТТ	ТЕХНИЧЕСКИЕ ТРЕБОВАНИЯ		
				<u>ДЕТАЛИ</u>		
Б4	1			Уголок 75x75x8 ГОСТ 8509-86 ВСТЗВС6 ГОСТ 380-71 P=150	1	1,35кг
Б4	2			ФЦДАМ ГОСТ 5781-82 P=240	2	0,13кг
Б4	3			ФЦДАМ ГОСТ 5781-82 P=180	2	0,11кг

1.432.1-20.3-01.00.09

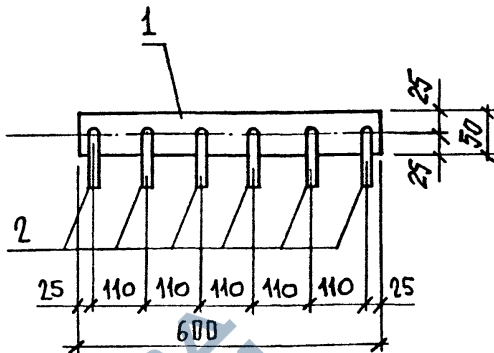
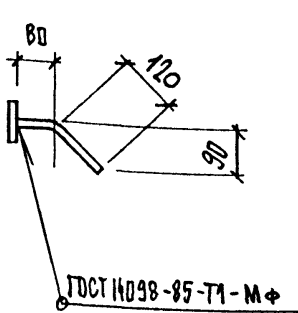
ИЗДЕЛИЕ ЗАКЛАДНОЕ  
МН1

Нач. отд.	Царбак	
Гл. констр. отд.	Цибаров	
Н. контр.	Аксенова	
Нач. свкт.	Бродский	
Вед. инж.	Агвенко	
Инженер	Бсович	

Стадия	Масса	Масштаб
Р	1,8	—
Лист	Листов	
ГОССТРОЙ СССР ЛЕНИНГРАДСКИЙ ПРОМСТРОЙПРОЕКТ		

<https://zavodjbi.com/>

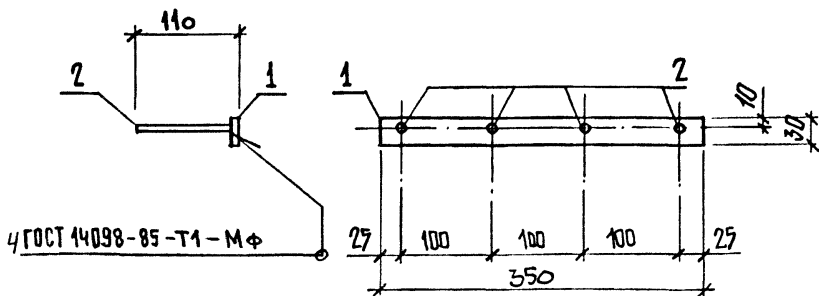




Формат	Зона.	Поз.	Обозначение	Наименование	Кол.	Примечание
				ДОКУМЕНТАЦИЯ		
A3			1.432.1-20.3-00.00.00 ТТ	ТЕХНИЧЕСКИЕ ТРЕБОВАНИЯ		
				ДЕТАЛИ		
Б4		1		Лист 10x50x600 ГОСТ 19903-74 ВСГЗПСБ-1 ТУ 14-1-3023-50	1	2,36 кг
Б4		2		Ф10АШ ГОСТ 5181-82 $\rho=200$	6	0,12 кг

1.432.1-20.3-04.00.01

			ИЗДЕЛИЕ ЗАКЛАДНОЕ МНЗ	Стадия	Масса	Масштаб
				Р	3,1	—
				Лист	Листов 1	
				ГОССТРОЙ СССР ЛЕНИНГРАДСКИЙ ПРОМСТРОЙПРОЕКТ		
Нач. отд.	Царбак	<i>[Signature]</i>				
Гл. констр. отд.	Цибаров	<i>[Signature]</i>				
Н. контр.	Аксенова	<i>[Signature]</i>				
Нач. сект.	Бродский	<i>[Signature]</i>				
Вед. инж.	Агеенко	<i>[Signature]</i>				
Инженер	Бобович	<i>[Signature]</i>				



Формат	Зона.	Поз.	Обозначение	Наименование	Кол.	Приме-чание
				<u>ДОКУМЕНТАЦИЯ</u>		
А3			1.432.1-20.3-00.0000 ТТ	ТЕХНИЧЕСКИЕ ТРЕБОВАНИЯ		
				<u>ДЕТАЛИ</u>		
БУ	1			ЛИСТ 10x30x350 ГОСТ 19903-74 ВСТЗЛОС-1ТУ 14-1-3023-50	1	0,82 кг
БВ	2			Ф10АIII ГОСТ 5781-82 r=100	4	0,06 кг

Взам. инв. №

Инв. № подл. Подпись и дата

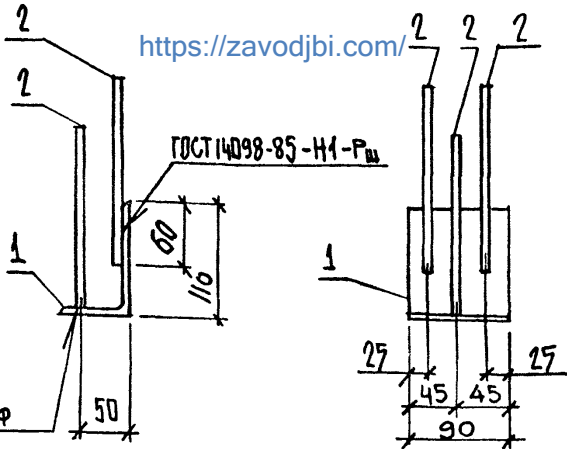
1.432.1-20.3-07 00 01

ИЗДЕЛИЕ ЗАКЛАДНОЕ  
МН 4

Стадия	Масса	Масштаб
Р	1,1	—
Лист	Листов 1	
ГОССТРОЙ СССР ЛЕНИНГРАДСКИЙ ПРОМСТРОЙПРОЕКТ		

Нач.отд.	Царбак	
Гл.констр.отд.	Цибаров	
И.контр.	Аксенова	
Нач.сект.	Бродский	
Вед.инж.	Агеенко	
Инженер	Бобович	

<https://zavodjbi.com/>



ГОСТ 14098-85-Т1-Рф

Формат	Зона	Поз.	Обозначение	Наименование	Кол.	Примечание
				ДОКУМЕНТАЦИЯ		
А3			1.432.1-20.3-00.0000 ТТ	ТЕХНИЧЕСКИЕ ТРЕБОВАНИЯ		
				ДЕТАЛИ		
Б1		1		УГОЛОК 110x70x8 ГОСТ 8510-86		
				ВСТЗПСБ-1ТУ14-1-3023-50		
				р=90	1	0,98кг
Б4		2		Ф10АН ГОСТ 5781-82 р=180	3	0,11кг

1.432.1-20.3-13.00 01

ИЗДАНИЕ ЗАКЛАДНОЕ  
МН 5

Нач.отд.	Царбак	<i>[Signature]</i>
Гл.констр.отд.	Цмбаров	<i>[Signature]</i>
Н.контр.	Аксенова	<i>[Signature]</i>
Нач.сект.	Бродский	<i>[Signature]</i>
Вед.инж.	Агеевко	<i>[Signature]</i>
Инженер	Бобович	<i>[Signature]</i>

Стадия	Масса	Масштаб
Р	1,3	—
Лист	Листов 1	

ГОСТРОЙ СССР  
ЛЕНИНГРАДСКИЙ  
ПРОМСТРОЙПРОЕКТ

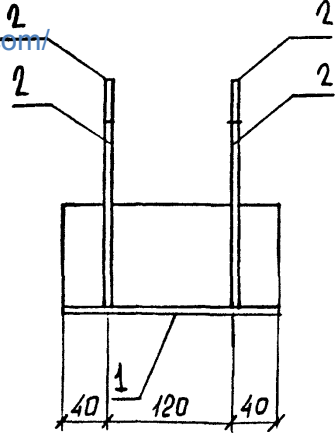
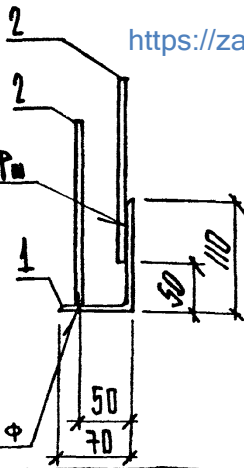
<https://zavodjbi.com/>

Копировал

Формат

ГОСТ 14098-85-Н1-Р<sub>м</sub>

ГОСТ 14098-85-Т1-Р<sub>Ф</sub>



Формат	Зона	Поз.	Обозначение	Наименование	Кол.	Примечание
				<u>ДОКУМЕНТАЦИЯ</u>		
A3			1.432.1-20.3-00 00 00 ТТ	ТЕХНИЧЕСКИЕ ТРЕБОВАНИЯ		
				<u>ДЕТАЛИ</u>		
Б4		1		Уголок 110x70x8 ГОСТ 8510-86 ВсГЗПС 6-1ТУ141-3023-50		
				Р=200	1	2,18кг
Б4		2		Ф10АШ ГОСТ 5781-82 Р=180	4	0,11кг

Изм. № подл. Подпись и дата

Взам. инв. №

Нач.отд.	Царбак	
Гл.констр.отд.	Цибаров	
Н.контр.	Аксенова	
Нач.сект.	Бродский	
Вед.инж.	Агвенко	
Инженер	Бобович	

1.432.1-20.3-13.00 02

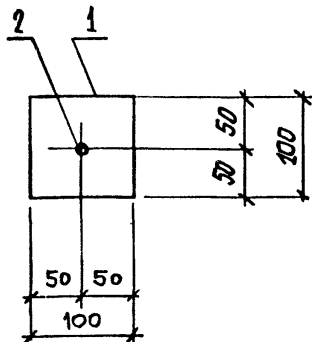
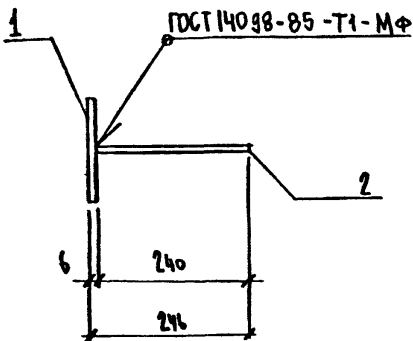
ИЗДЕЛИЕ ЗАКЛАДНОЕ  
МН6

Стадия Масса Масштаб

Р 2,6 —

Лист Листов 1

ГОССТРОЙ СССР  
ЛЕНИНГРАДСКИЙ  
ПРОМСТРОЙПРОЕКТ



Формат	Зона	Поз.	Обозначение	Наименование	Кол.	Примечание
				<u>ДОКУМЕНТАЦИЯ</u>		
А3			1.432.1-20.3-00.00.00 ТТ	ТЕХНИЧЕСКИЕ ТРЕБОВАНИЯ		
				<u>ДЕТАЛИ</u>		
Б4	1			Лист 6x100x100 ГОСТ 19903-74 ВСТЗ кп2 ГОСТ 14637-79	1	0,49кг
Б4	2			Ф 8АШ ГОСТ 5781-82 В= 246	1	0,10кг

Ив. № подл. Подпись и дата. Взам. инв. №

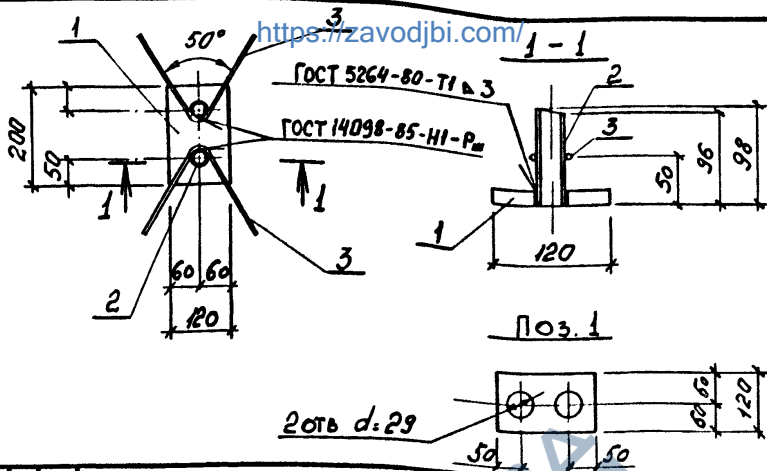
Нач. отд.	Царбак	
Гл. констр. отд.	Цибарев	
Н. контр.	Аксенова	
Нач. сект.	Бредский	
Вед. инж.	Агеев	
Инженер	Бобович	

1.432.1-20.3-22.00.02

ИЗДАНИЕ ЗАКЛАДНОЕ  
МН 7

Стадия	Масса	Масштаб
Р	0,6	—
Лист	Листов 1	

ГОССТРОЙ СССР  
ЛЕНИНГРАДСКИЙ  
ПРОМСТРОЙПРОЕКТ



Формат	Зона	Поз.	Обозначение	Наименование	Кол.	Примечание
				<u>ДОКУМЕНТАЦИЯ</u>		
А3			1.432.1-20.3-00.0000ТТ	ТЕХНИЧЕСКИЕ ТРЕБОВАНИЯ		
				<u>ДЕТАЛИ</u>		
Б4	1			Лист 6x120x200 ГОСТ 19903-74		
				ВСтЗпс6-1 ТУН-1-3023-50	1	1,26 кг
Б4	2			ТРУБА 20x2.8 ГОСТ 3262-75*		
				ВСтЗпс6 ГОСТ 380-71 l=98	2	0,17 кг
Б4	3			ФБА ГОСТ 5781-82 l=400	2	0,09 кг

Ив. № подл. Подпись и дата Взам. инв. №

Нач.отд.	Царбак	<i>[Signature]</i>
Гл.констр.отд.	Цибаров	<i>[Signature]</i>
Н.контр.	Аксенова	<i>[Signature]</i>
Нач.сект.	Бродский	<i>[Signature]</i>
Вед.инж.	Агвенко	<i>[Signature]</i>
Инженер	Бобович	<i>[Signature]</i>

1.432.1-20.3-10.0002		
<b>ИЗДЕЛИЕ ЗАКЛАДНОЕ МН 8</b>		
Стадия	Масса	Масштаб
	1,8	—
Лист	Листов	
ГОССТРОЙ СССР ЛЕНИНГРАДСКИЙ ПРОМСТРОЙПРОЕКТ		