

ИСПОЛНИТЕЛЬНЫЙ

КОМИТЕТ

РСФСР  
КРАСНОЯРСКОГО  
НАРОДНЫХ ДЕПУТАТОВ

КРАЕВОГО

СОВЕТА

ПРОЕКТНЫЙ ИНСТИТУТ  
КРАСНОЯРСКОГО ГРАЖДАНПРОЕКТА

# СЕРИЯ 97

КРУПНОПАНЕЛЬНЫЕ ЖИЛЫЕ ДОМА И БЛОК - СЕКЦИИ

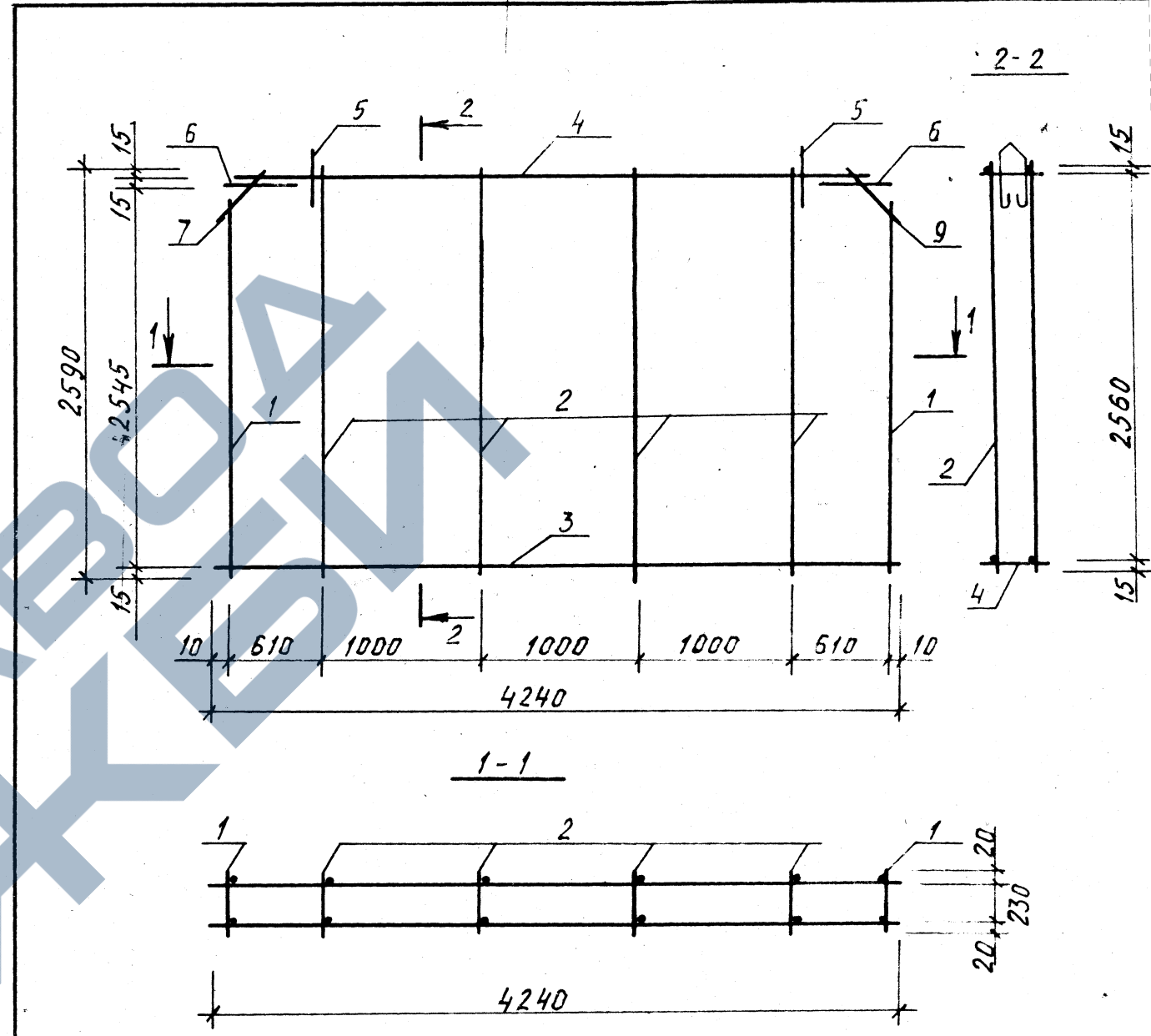
97. 87 - И Ж 1.1-1

ЧАСТЬ 2

ПАНЕЛИ НАРУЖНЫХ СТЕН  
ТРЕХСЛОЙНЫЕ ЖЕЛЕЗОБЕТОННЫХ  
ТОЛЩ. ПАНЕЛИ 350 мм




ФОРМАТ	ЗОНА	ПОЗ.	ОБОЗНАЧЕНИЕ	НАИМЕНОВАНИЕ	КОЛ.	ПРИМЕЧ.
				КАРКАС ПРОСТРАНСТВЕННЫЙ		
			97.87 ИЖ 1.1-1.4.2 117	КПД-17		
				ДОКУМЕНТАЦИЯ		
			97.87 ИЖ 1.1-1.4.2 117СБ	СБОРОЧНЫЙ ЧЕРТЕЖ		
				СБОРОЧНЫЕ ЕДИНИЦЫ		
		1	97.87 ИЖ 1.1-1 201-14	КАРКАС ПЛОСКИЙ КР-15	2	1,72 кг
		2	- 8	КР-9	4	2,45 кг
		3	- 31	КР-32	1	4,02 кг
		4	- 53	КР-54	1	3,70 кг
				ДЕТАЛИ		
		5	97.87 ИЖ 1.1-1 400-04	ПЕТЛЯ СТРОПОВОЧНАЯ СП-5	2	4,64 кг
		6	- 05	СТЕРЖЕНЬ ГНУТЫЙ ЯН-1	2	1,13 кг
				ГОСТ 5781-82		
		7		СТ. ОТД. Ф6 АШ L - 270	2	0,05 кг



ИНВ. № ПОЛ. ПОДПИСЬ И ДАТА ВЗАМ. ИНВ. №

НАЧ. МТП ОЩЕПКОВ [Signature] 12.88  
 ГИП ОЩЕПКОВ [Signature] 12.88  
 ГЛ. КОНС. ГОРОХОВ [Signature] 12.88  
 РУК. ГР. ШУКЛИНА [Signature] 12.88  
 ТЕХНИК ТАРАСОВА [Signature] 06.88

97.87 ИЖ 1.1-1.4.2 117

СТАДИЯ ЛИСТ ЛИСТОВ  
 Р

КРАСНОЯРСК  
 ГРАЖДАНПРОЕКТ

ИНВ. № ПОЛ. ПОДПИСЬ И ДАТА ВЗАМ. ИНВ. №

НАЧ. МТП ОЩЕПКОВ [Signature] 12.88  
 ГИП ОЩЕПКОВ [Signature] 12.88  
 ГЛ. КОНС. ГОРОХОВ [Signature] 12.88  
 РУК. ГР. ШУКЛИНА [Signature] 12.88  
 ТЕХНИК ТАРАСОВА [Signature] 06.88

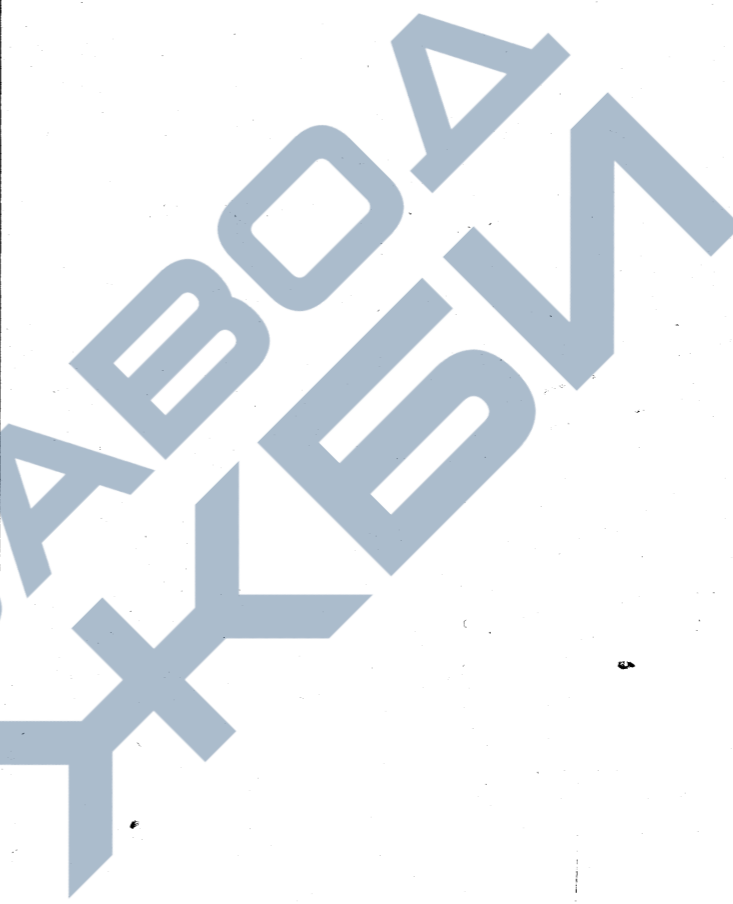
97.87 ИЖ 1.1-1.4.2 117СБ

КАРКАС ПРОСТРАНСТВЕННЫЙ КПД-17

СТАДИЯ ЛИСТ ЛИСТОВ  
 Р 31.24 1:40

КРАСНОЯРСК  
 ГРАЖДАНПРОЕКТ

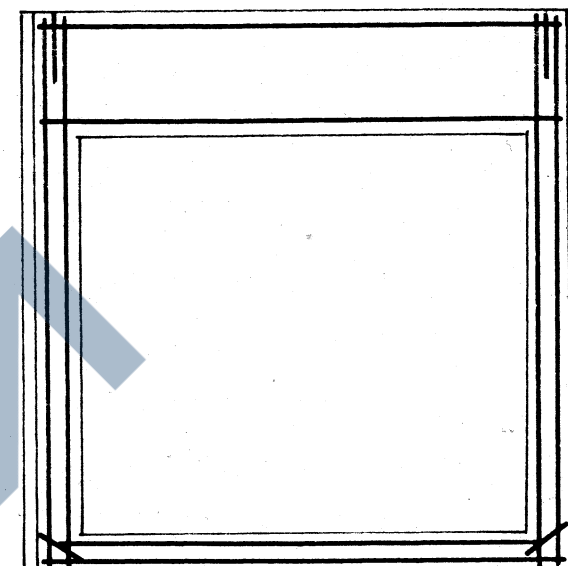
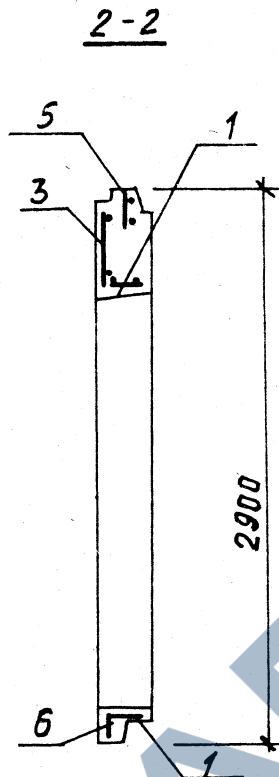
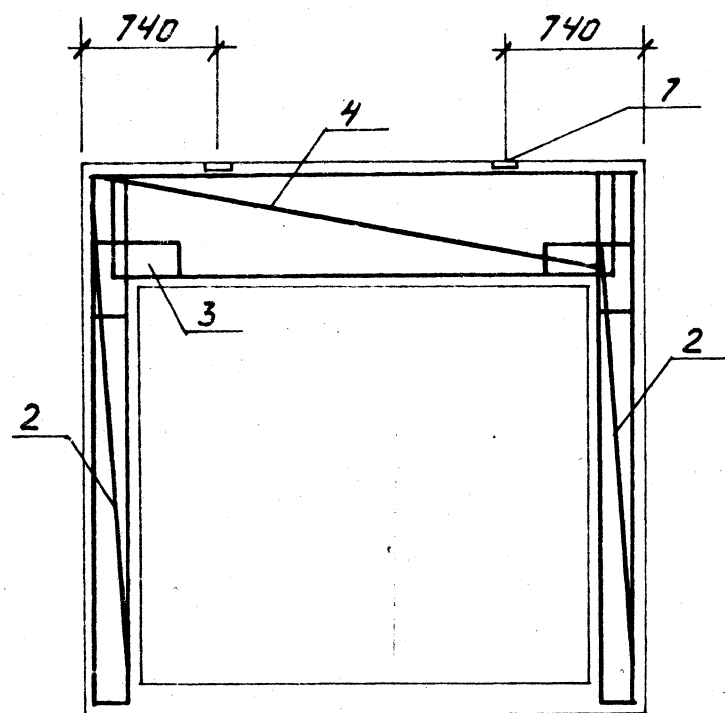
ФОРМАТ	ЗОНА	ПОЗ.	ОБОЗНАЧЕНИЕ	НАИМЕНОВАНИЕ	КОЛ.	ПРИМЕЧ.
			97.87 ИЖ1.1-1.4.2 003	Панель 1НС30,29,35-150Л		
				ДОКУМЕНТАЦИЯ		
			97.87-ИЖ1.1-1.4.2 003-04СБЛ.1	СБОРОЧНЫЙ ЧЕРТЕЖ		
			97.87-ИЖ1.1-1.4.2 003-04СБЛ.2	СХЕМА АРМИРОВАНИЯ		
			97.87 ИЖ1.1-1 000Д1,000Д2	УЗЛЫ		
			97.87 ИЖ1.1-1.4.2 ВРС	ВЫБОРКА СТАЛИ		
			97.87-ИЖ1.1-1 000 Т0	ПОЯСНИТЕЛЬНАЯ ЗАПИСКА		
				СБОРОЧНЫЕ ЕДИНИЦЫ		
				КАРКАС ПРОСТРАНСТВЕН-		
		1	97.87 ИЖ1.1-1.4.2 118СБ	НЫЙ КПА-18	1	10,99кг
		2	97.87-ИЖ1.1-1 202-15	СЕТКА С-16	2	0,54кг
		3	- 02	СЕТКА С-3	2	0,66кг
		4	- 27	СЕТКА С-28	1	1,16кг
		5	97.87-ИЖ1.1-1 201-11	КАРКАС ПЛОСКИЙ КР-12	1	0,79кг
		6	- 12	КАРКАС ПЛОСКИЙ КР-13	1	2,37кг
				ДЕТАЛИ:		
		7	97.87-ИЖ1.1-1 400	ИЗДЕЛИЕ ЗАКЛАДНОЕ МН-1	2	0,55кг
				МАТЕРИАЛЫ		
				КЕРАМЗИТОБЕТОН $\rho=1500 \text{ кг/м}^3$	2,42	м <sup>3</sup>
				ФАКТУРНЫЙ СЛОЙ $\rho=1800 \text{ кг/м}^3$	0,16	м <sup>3</sup>
			ГОСТ 24064-80	МАСТИКА КН2	1,14	кг
			ГОСТ 18599-83	ТРУБА ПНД32Т ТЕХНИЧЕСКАЯ	7,8	п.м.



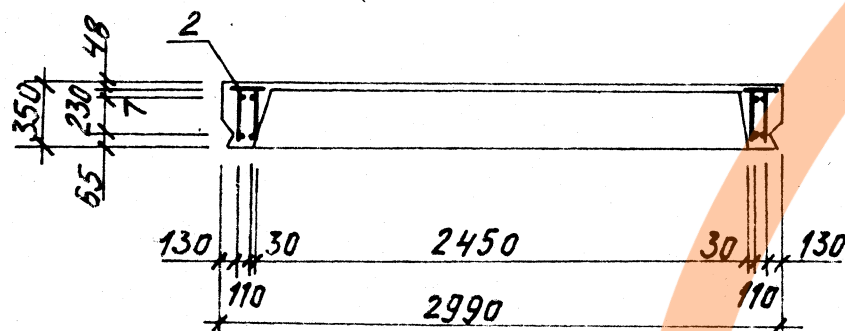
ИЗМ. И ПОСЛ. ПОДПИСЬ И ДАТА ВЗЯМ. ИВБ.И

				97.87 ИЖ1.1-1.4.2 003		
НАЧ.МТП	ОЩЕПКОВ	<i>[Signature]</i>	12.88	ПАНЕЛЬ 1НС30,29,35-150Л	СТАДИЯ	ЛИСТ
ГЦП	ОЩЕПКОВ	<i>[Signature]</i>	12.88		Р	ЛИСТ
ГЛ.КОНС.	ГОРОХОВ	<i>[Signature]</i>	11.88		КРАСНОЯРСК ГРАЖДАНПРОЕК	
РУК.ГР.	ШУКЛИНА	<i>[Signature]</i>	12.88			
ТЕХНИК	ТАРАСОВ	<i>[Signature]</i>	06.88			





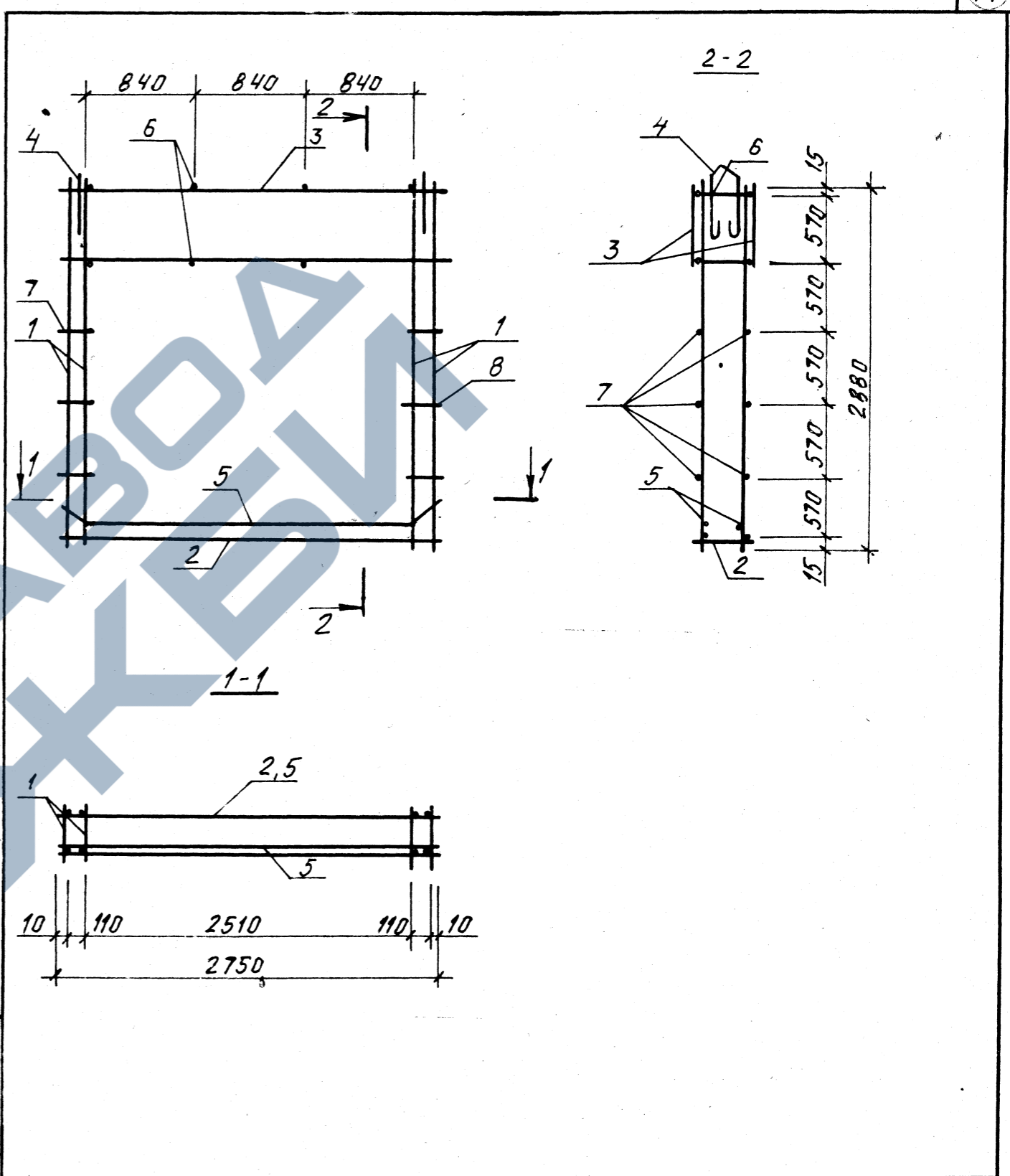
1-1



И.В. НИКОЛАЕВ. ПОДАПИСЬ И ДАТА ВЗЯТИИ. И.В. НИКОЛАЕВ.

				97.87 ИЖ 1.1-1, Ч. 2		003-04 СБ		
				ПАНЕЛЬ		СТADIЯ	МАССА	МАСШТ
				ИНС 30,29,35-150Л		Р		1:40
				СХЕМА АРМИРОВАНИЯ		ЛИСТ	ЛИСТОВ	
НАЧ. МТП	ОЩЕПКОВ	<i>[Signature]</i>	12.88					
ГИП	ОЩЕПКОВ	<i>[Signature]</i>	12.88					
ГЛ. КОНС.	ГОРОХОВ	<i>[Signature]</i>	12.88					
РУК. ГР.	ШУКЛИНА	<i>[Signature]</i>	12.88					
ТЕХНИК	ТАРАСОВА	<i>[Signature]</i>	06.88					
				КРАСНОЯРСКИЙ ГРАЖДАНПРОЕКТ				

ФОРМАТ	ЗОНА	ПОЗ.	ОБОЗНАЧЕНИЕ	НАИМЕНОВАНИЕ	КОЛ.	ПРИМЕЧ.
				КАРКАС ПРОСТРАНСТВЕННЫЙ КПД-18		
				ДОКУМЕНТАЦИЯ		
			97.87-ИЖ 1.1-1.4.2 118СБ	СБОРОЧНЫЙ ЧЕРТЕЖ		
				СБОРОЧНЫЕ ЕДИНИЦЫ		
	1		97.87-ИЖ 1.1-1 201-54	КАРКАС ПЛОСКИЙ КР-55	4	1,69 кг
	2		- 15	КР-16	1	1,64 кг
	3		- 21	КР-22	2	5,16 кг
				ДЕТАЛИ		
	4		97.87-ИЖ 1.1-1 400	ПЕТЛЯ СТРОПОВОЧНАЯ СП-1 ГОСТ 5781-82	2	0,76 кг
	5		97.87-ИЖ 1.1-1 400-10	СТЕРЖЕНЬ ГНУТЫЙ УС ГОСТ 6727-80	2	1,19 кг
	6			СТ. ОТД. Ф 48P I, L = 330	8	0,03 кг
	7			СТ. ОТД. Ф 48P I, L = 140	12	0,014 кг



ИНВ. И ПОДП. ПОДПИСЬ И ДАТА ВЗЯМ. ЧИРВ.

Нач. МП ПЩЕЛКОВ *[Signature]* 12.08  
 ГИП ПЩЕЛКОВ *[Signature]* 12.08  
 Гл. конс. ГОРОХОВ *[Signature]* 12.08  
 Рук. гр. ШУКЛИНА *[Signature]* 12.08  
 Техник ТАРАСОВА *[Signature]* 06.88

97,87 ИЖ 1.1-1, 4.2 118  
 КАРКАС ПРОСТРАНСТВЕН-  
 НЫЙ КПД-18  
 КРАСНОЯРСК  
 ГРАЖДАНПРОЕКТ

ИНВ. И ПОДП. ПОДПИСЬ И ДАТА ВЗЯМ. ЧИРВ.

Нач. МП ПЩЕЛКОВ *[Signature]* 12.08  
 ГИП ПЩЕЛКОВ *[Signature]* 12.08  
 Гл. конс. ГОРОХОВ *[Signature]* 12.08  
 Рук. гр. ШУКЛИНА *[Signature]* 12.08  
 Техник ТАРАСОВА *[Signature]* 06.88

97,87 ИЖ 1.1-1, 4.2		118СБ	
КАРКАС ПРОСТРАНСТВЕННЫЙ КПД-18	СТADIЯ	МАССА	МАШТАБ
СБОРОЧНЫЙ ЧЕРТЕЖ	Р		1:40
	ЛИСТ	ЛИСТОВ	
			КРАСНОЯРСК ГРАЖДАНПРОЕКТ

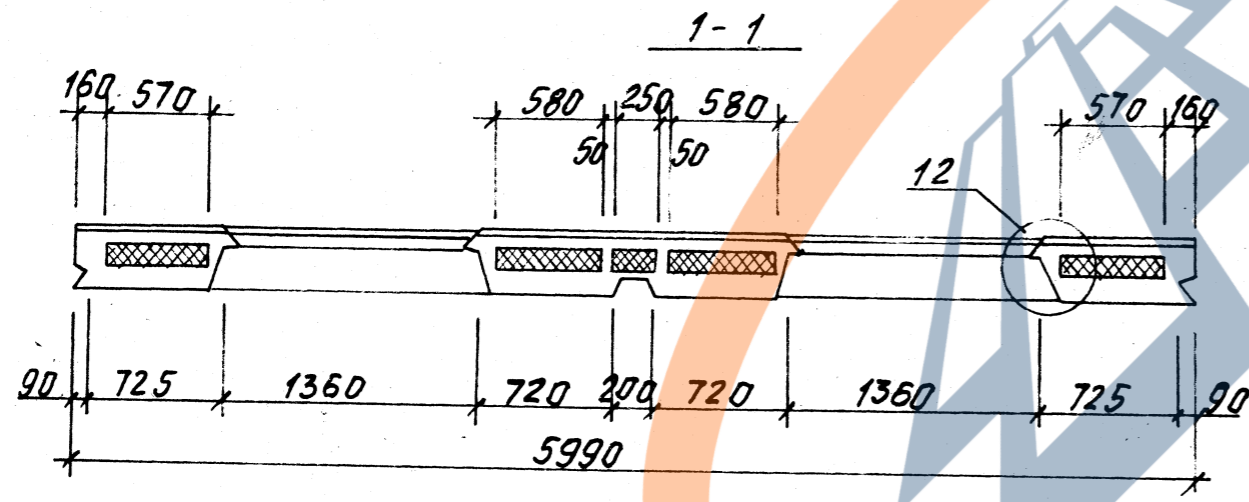
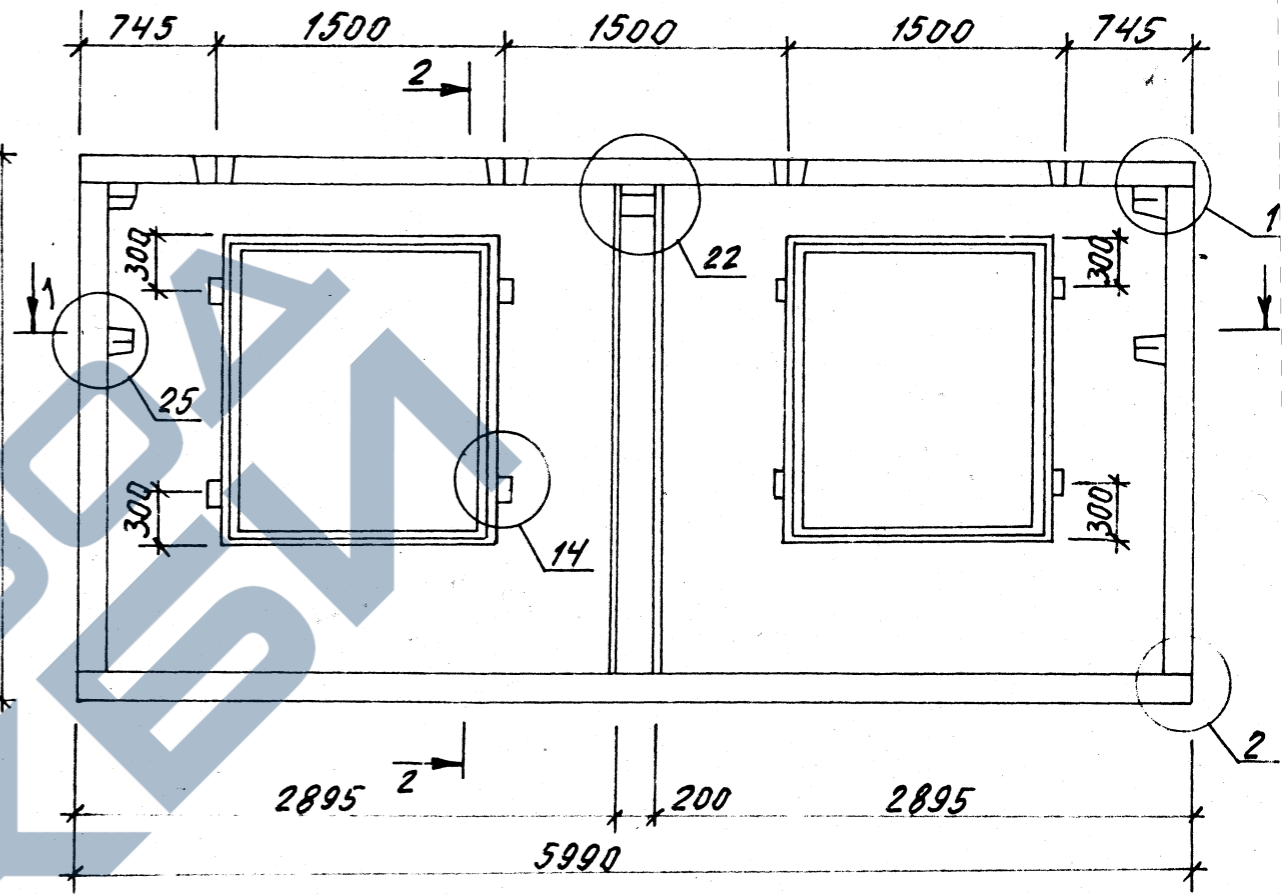
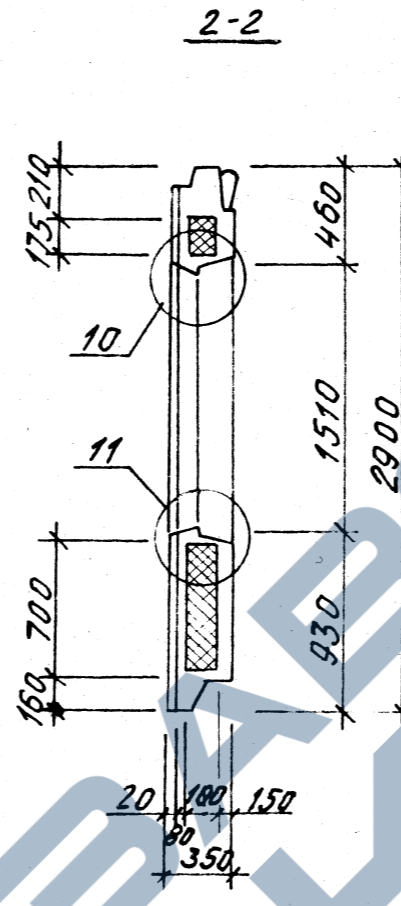
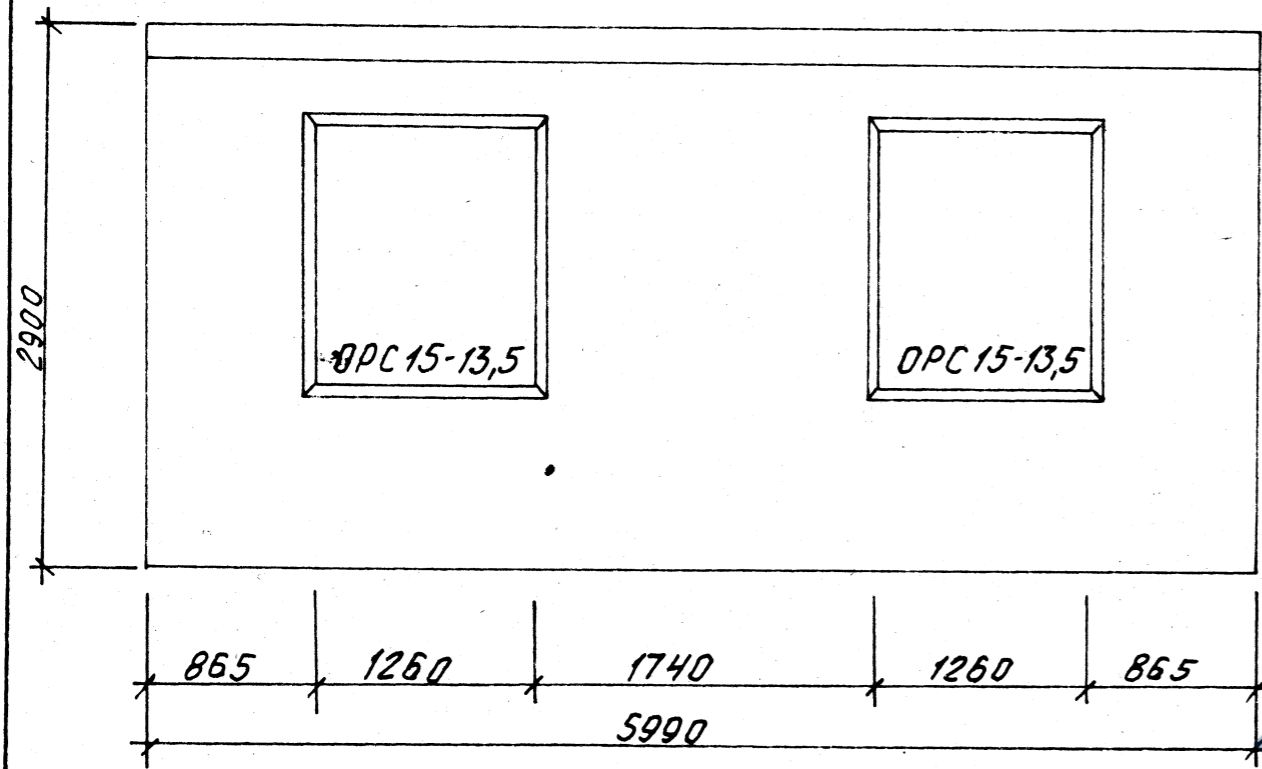
ФОРМАТ	ЗОНА	ПОЗ.	ОБОЗНАЧЕНИЕ	НАИМЕНОВАНИЕ	КОЛ.	ПРИМЕЧ.
			97.87-ИЖ1.1-1.4.2 008	Панель ЗНС60,29,35-150л-1		
				Документация		
			97.87-ИЖ1.1-1.4.2 008-01СБ.1	СБОРОЧНЫЙ ЧЕРТЕЖ		
			97.87-ИЖ1.1-1.4.2 008-01СБ.1.2	СХЕМА АРМИРОВАНИЯ		
			97.87-ИЖ1.1-1 000Д1, 000Д2	УЗЛЫ		
			97.87-ИЖ1.1-1.4.2 ВРС	ВЫБОРКА СТАЛИ		
			97.87-ИЖ1.1-1.4.2 000 ТО	ПОЯСНИТЕЛЬНАЯ ЗАПИСКА		
				СБОРОЧНЫЕ ЕДИНИЦЫ		
		1	97.87 ИЖ1.1-1.4.2 116	КАРКАС ПРОСТРАНСТВЕН. КПА-16	1	58,81 кг
		2	97.87-ИЖ1.1-1 202-21	СЕТКА С-22	2	1,30 кг
		3	-01	С-2	2	0,95 кг
		4	-25	С-26	1	2,25 кг
		5	-02	С-3	8	0,66 кг
		6	-40	КАРКАС ПЛОСКИЙ КР-41	1	7,66 кг
		7	-41	КАРКАС ПЛОСКИЙ КР-42	1	9,46 кг
		8	97.87-ИЖ1.1-1 400-10	ДЕТАЛИ СТЕРЖЕНЬ ГНУТЫЙ ЯН-5	1	1,00 кг
		9	-08	СТЕРЖЕНЬ ГНУТЫЙ ЯН-3	2	1,13 кг
				МАТЕРИАЛЫ		
				КЕРАМЗИТОБЕТОН $\rho = 1500 \text{ кг/м}^3$	3,04	м <sup>3</sup>
				ФАКТУРНЫЙ СЛОЙ $\rho = 1800 \text{ кг/м}^3$	0,26	м <sup>3</sup>
			ГОСТ 15588-86	УТЕПЛИТЕЛЬ ПСБ $\rho = 40 \text{ кг/м}^3$	0,84	м <sup>3</sup>
				СТРОИТЕЛЬНЫЙ ЖГУТ	23,0	п.м.
			ГОСТ 14791-79	МАСТИКА УМС-50	0,0026	т
			ГОСТ 8242-75	НАЛИЧНИК ТИП 2	8,76	п.м.
				ДЕРЕВЯННЫЕ ПРОБКИ	0,002	м <sup>3</sup>
				СЛИВ $\delta = 0,63 \text{ мм}$	1,94	кг
			ГОСТ 4028-63	ГВОЗДИ 120x5	8	шт
			ГОСТ 4028-63	ГВОЗДИ 40x2	84	шт
			ГОСТ 24064-80	МАСТИКА КН-2	2,26	кг
				ПЛИТА ПОДКОННАЯ		
			ГОСТ 6585-80	ПОС 14.20.45	66	кг

ФОРМАТ	ЗОНА	ПОЗ.	ОБОЗНАЧЕНИЕ	НАИМЕНОВАНИЕ	КОЛ.	ПРИМЕЧ.
			ГОСТ 111-78	СТЕКЛО $\delta = 2,3 \div 3 \text{ мм}$	7,56	м <sup>2</sup>
			1,136,5-17	ДРЕВЕСИНА ПРС 15-13,5	0,246	м <sup>3</sup>

Имя, Фамилия, Подпись и дата. Взам. инв. №

ИЖ.МТЛ	ЩЕПКОВ	12.88	97,87 ИЖ 1,1-1 4.2 008	ПАНЕЛЬ ЗНС60,29,35-150л-1	СТАДИЯ	ЛИСТ	ЛИСТОВ
ГИП	ЩЕПКОВ	12.88			Р		
ГЛ.КОНС.	ГОРДХОВ	12.88					
РУК.ГР.	ЩУКЛИНА	12.88					
ТЕХНИК	ТАРАСОВА	06.88					

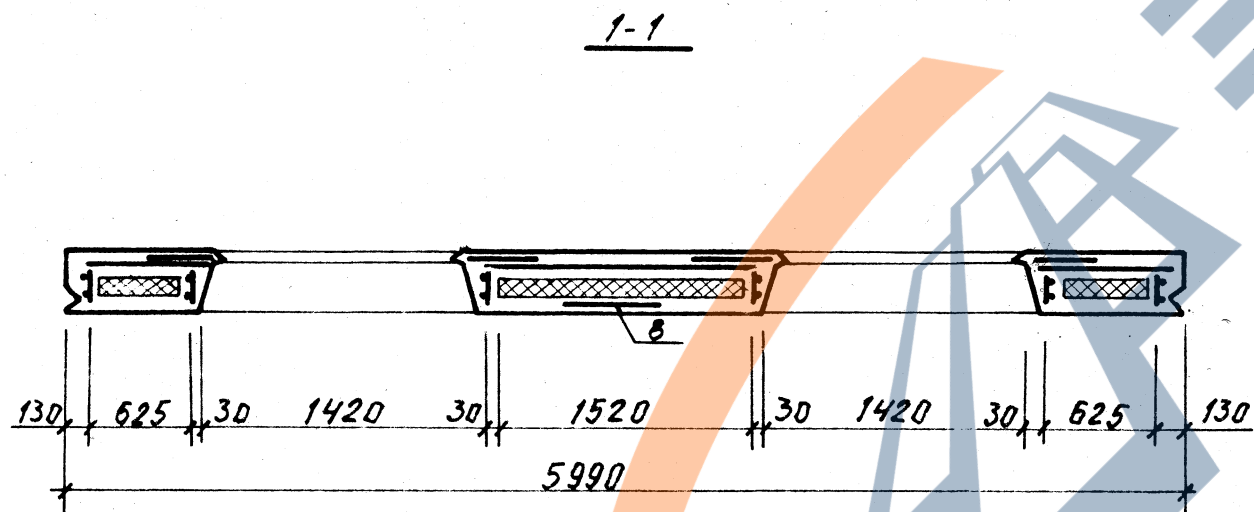
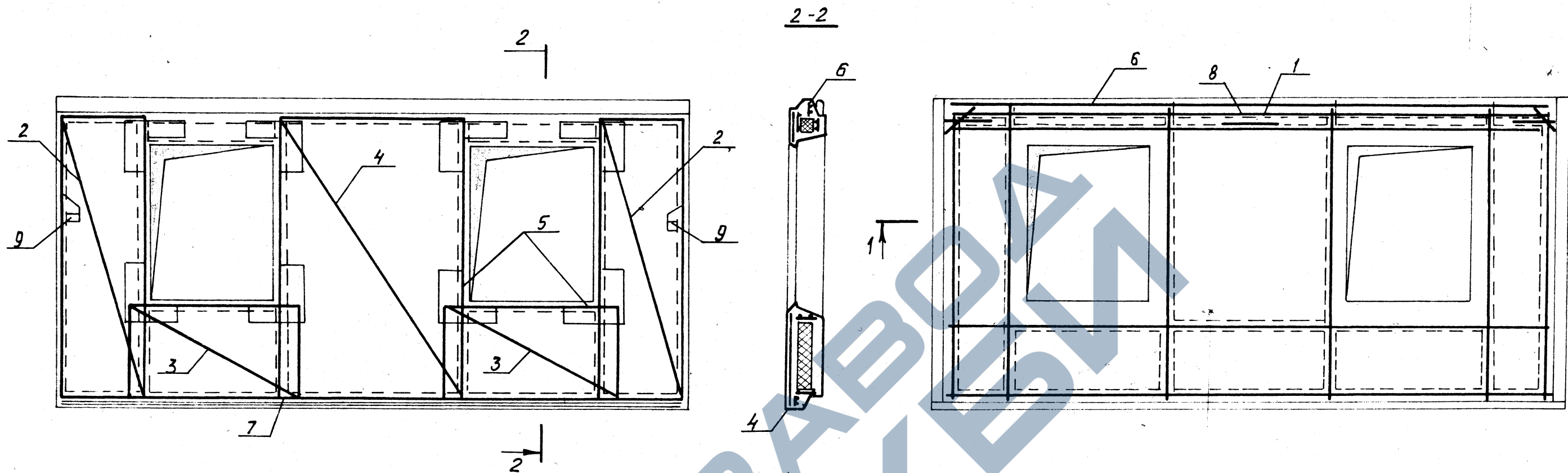
ФАСАД



1. УЗЛЫ СМОТРЕТЬ АЛЬБОМ 97,87 ИЖ 1,1-1.

ИНВ. № покл. Подпись и дата Взам. инв.

				97,87 ИЖ 1,1-1, 4.2	008-01СБ
				ПАНЕЛЬ	СТЯЖА
				ЗНС 60,29,35-150п-1	МАССА
				СБОРОЧНЫЙ ЧЕРТЕЖ	МАШТАБ
НАЧ. МТП	ОЩЕПКОВ	12.88		Р	5900
ГИП	ОЩЕПКОВ	12.88		КГ	1:40
ГЛ. КОНС.	ГОРХОВ	12.88		ЛИСТ 1	ЛИСТОВ 2
РУК. ГР.	ШУКЛИНА	12.88		КРАСНОЯРСК	
ТЕХНИК	ТАРАСОВА	06.88		ГРАЖДАНПРОЕКТ	

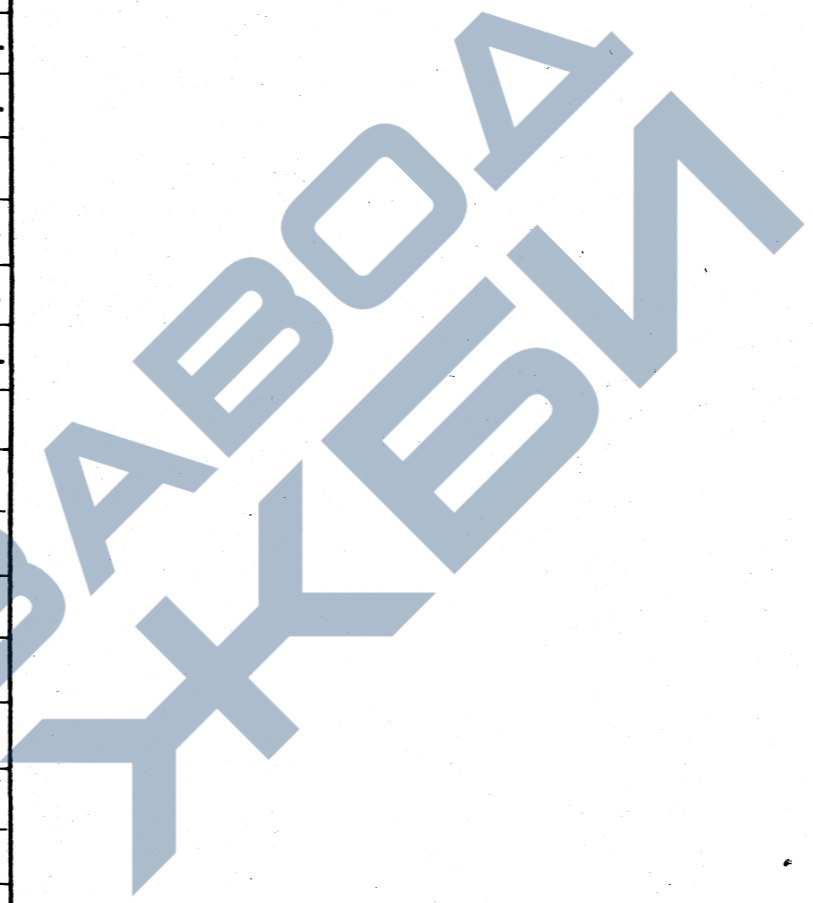


ИНВ. ЛИСТЫЛ. ПОЯСН. ЧАСТЬ ДАТА ВЗЯМ. ЧИВ. А.

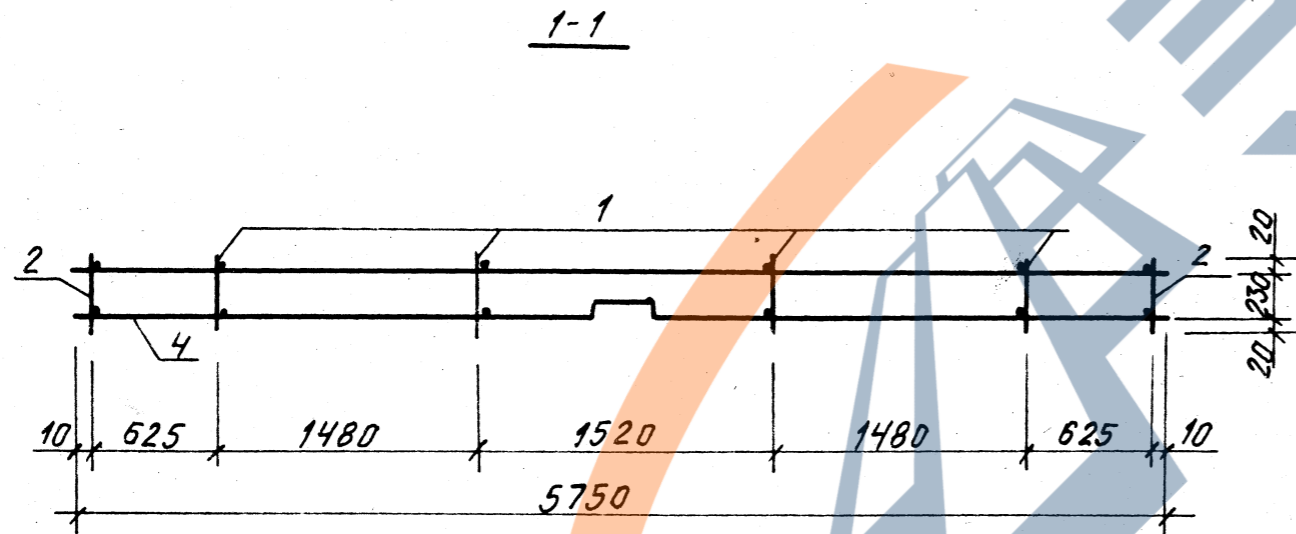
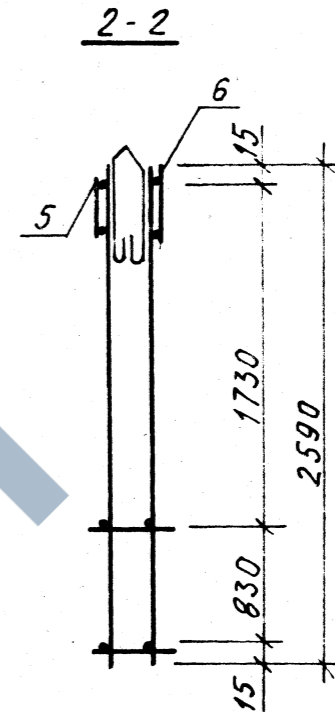
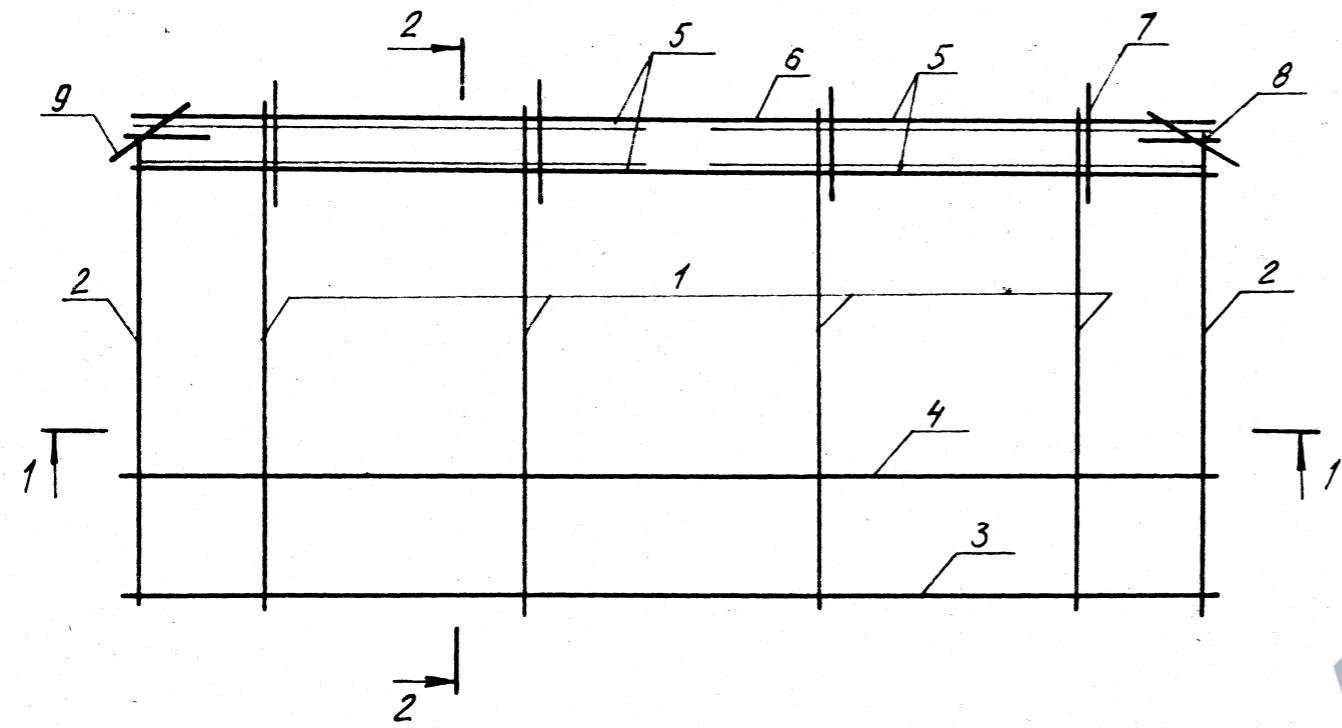
				97.87 ИЖ 1,1-1, 4,2	008-01СБ	
				ПАНЕЛЬ	СТАНДА. МАССА. МАСШТАБ.	
НАЧ. МТП	ОЩЕПКОВ	<i>[Signature]</i>	11.88	ЗНС 60,29,35-150Л-1	Д	1:40
ГИП	ОЩЕПКОВ	<i>[Signature]</i>	11.88	СХЕМА АРМИРОВАНИЯ	ЛИСТ 2	ЛИСТОВ 2
ГЛ. КОНС.	ГОРОХОВ	<i>[Signature]</i>	12.88		КРАСНОЯРСК	
РУК. ГР.	ШУКЛИНА	<i>[Signature]</i>	12.88		ГРАЖДАНПРОЕКТ	
ТЕХНИК	ТАРАСОВА	<i>[Signature]</i>	06.88			

ФОРМАТ	ЗОНА	ПОЗ	ОБОЗНАЧЕНИЕ	НАИМЕНОВАНИЕ	КОЛ.	ПРИМЕЧ.
			97.87 ИЖ 1.1-1, 4.2 116	КАРКАС ПРОСТРАНСТВЕННЫЙ КПА-16		
				ДОКУМЕНТАЦИЯ		
			97.87 ИЖ 1.1-1, 4.2 116 СБ	СБОРОЧНЫЙ ЧЕРТЕЖ		
			97.87 ИЖ 1.1-1, 4.2 116 СБ	СБОРОЧНЫЕ ЕДИНИЦЫ		
		6	97.87 ИЖ 1.1-1 201-44	КАРКАС ПЛОСКИЙ КР-45	1	11,09 кг
		1	97.87 ИЖ 1.1-1 201-08	КАРКАС ПЛОСК. КР-9	4	2,45 кг
		2	97.87 ИЖ 1.1-1 201-14	КАРКАС ПЛОСКИЙ КР-15	2	1,72 кг
		3	97.87 ИЖ 1.1-1 201-42	КАРКАС ПЛОСКИЙ КР-43	1	8,31 кг
		4	97.87 ИЖ 1.1-1 201-43	КАРКАС ПЛОСКИЙ КР-44	1	7,65 кг
		5	97.87 ИЖ 1.1-1 201-16	КАРКАС ПЛОСКИЙ КР-17	2	2,35 кг
				ДЕТАЛИ		
		7	97.87 ИЖ 1.1-1 400-02	ПЕТЛЯ СТРОПОВОЧНАЯ СП-3	4	2,86 кг
		8	97.87 ИЖ 1.1-1 400-06	СТЕРЖЕНЬ ГНУТЫЙ АН-1 ГОСТ 5781-82	2	1,13 кг
		9		СТ. ОТА. ФБАИ, L=270	2	0,06 кг

ИНВ. И ПОДП. ПОДЛИСЬ И ДАТА ВЗЯТИ В ЗАМ. И НА Ч.



			97.87 ИЖ 1.1-1, 4.2 116				
НАЧ. МТП	ОЩЕПКОВ	<i>[Signature]</i>	12.08	КАРКАС ПРОСТРАНСТВЕН- НЫЙ КПА-16	СТАДИЯ	ЛИСТ	ЛИСТОВ
ГЦП	ОЩЕПКОВ	<i>[Signature]</i>	12.08		Р		
ГЛ. КОНС.	ГОРОХОВ	<i>[Signature]</i>	12.08		КРАСНОЯРСК ГРАЖДАНПРОЕКТ		
РУК. ГР.	ШУКЛИНА	<i>[Signature]</i>	12.08				
ТЕХНИК	ТАРАСОВА	<i>[Signature]</i>	06.88				



ИЗВ. N ПОД П. ПОЯТНЕСЬ И ДАТА ВЗЯМ. ИИВ. N

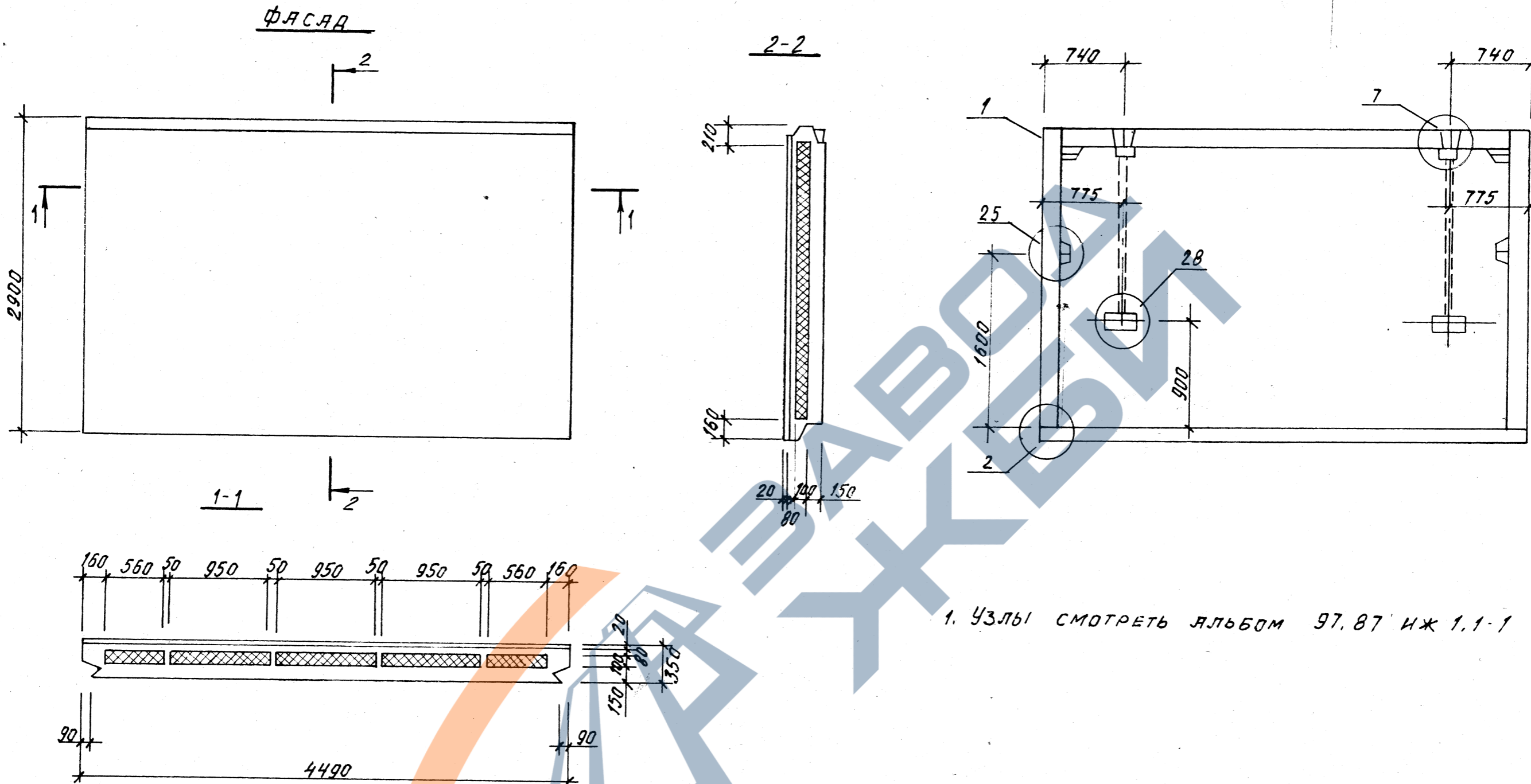
				97,87 ИЖ 1.1-1, ч. 2	115 СБ		
				КАРКАС ПРОСТРАНСТВЕННЫЙ КПД-16	СТАДИЯ	МАССА	МАСШТ
					Р	58,81 кг	1:40
				ЛИСТ		ЛИСТОВ	
				КРАСНОЯРСК ГРАЖДАНПРОЕКТ			
НАЧ. МТП	ОЩЕПКОВ	<i>[Signature]</i>	12.88				
ГИП	ОЩЕПКОВ	<i>[Signature]</i>	12.88				
ГЛ. КОНС.	ГОРОХОВ	<i>[Signature]</i>	12.88				
РУК. ГР.	ШУКЛИНА	<i>[Signature]</i>	11.88				
ТЕХНИК	ТАРАСОВА	<i>[Signature]</i>	06.88				

ФОРМАТ	ЗОНА	ПОЗ.	ОБОЗНАЧЕНИЕ	НАИМЕНОВАНИЕ	КОЛ.	ПРИМЕЧ.
				Панель ЗНС 45,29,35-150Л-1		
				Документация		
			97,87 ИЖ 1,1-1,4.2 005-02СБ	Сборочный чертеж		
			97,87 ИЖ 1,1-1,4.2 005-02СБ	Схема армирования		
			97,87 ИЖ 1,1-1 000 Д1,000 Д2	Узлы		
			97,87 ИЖ 1,1-1,4.2 ВРС	Выборка стали		
			97,87 ИЖ 1,1-1 000 Т0	Пояснительная записка		
				Сборочные единицы		
				Каркас пространствен-		
		1	97,87 ИЖ 1,1-1,4.2 117	ный КЛД-17	1	17,8 кг
		2	97,87 ИЖ 1,1-1 202-26	Сетка С-27	1	6,95 кг
		3	97,87 ИЖ 1,1-1 201-28	Каркас плоский КР-29	1	1,11 кг
		4	- 29	Каркас плоский КР-30	1	3,59 кг
				ДЕТАЛИ:		
		5	97,87 ИЖ 1,1-1 400-08	Стержень гнутый АН-3	2	1,13 кг
				МАТЕРИАЛЫ		
				Керамзитобетон $\rho = 1500 \frac{кг}{м^3}$	2,93	м <sup>3</sup>
				Фактурный слой $\rho = 1800 \frac{кг}{м^3}$	0,25	м <sup>3</sup>
			ГОСТ 15588-86	Утеплитель ПСБ, $\rho = 40 \frac{кг}{м^3}$	1,00	м <sup>3</sup>
			ГОСТ 24064-80	Мастика КН-2	1,34	кг
			ГОСТ 18599-83	Труба ПНД 40Т	3,8	п.м.

ИНВ. И ПОДЛ. ПОДПИСЬ И ДАТА ВЗАИМ. ИНВ. И ДАТА



				97,87 ИЖ 1,1-1,4.2	005
Нач. МТП	ЩЕПКОВ	<i>[Signature]</i>	12.08	Панель ЗНС 45,29,35-150-1	СТАДИЯ ЛИСТ ЛИСТОВ Р
ГИП	ЩЕПКОВ	<i>[Signature]</i>	12.08		
Гл. конс.	ГОРДХОВ	<i>[Signature]</i>	12.88		
Рук. гр.	ЩУКЛИНА	<i>[Signature]</i>	12.08		
Техник	ТАРАСОВА	<i>[Signature]</i>	06.88		
				КРАСНОЯРСК ГРАЖДАНПРОЕКТ	

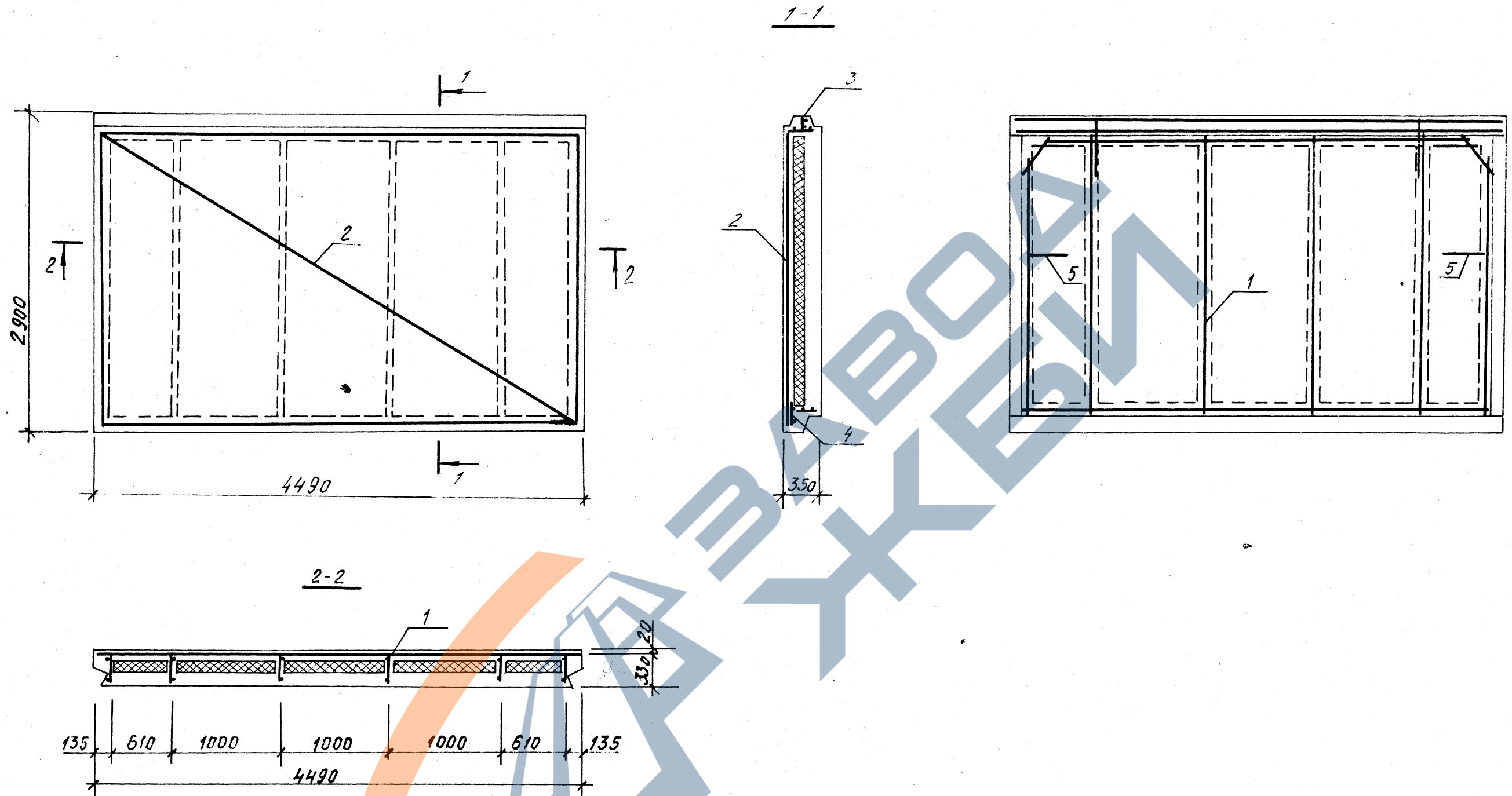


1. УЗЛЫ СМОТРЕТЬ АЛЬБОМ 97.87 ИЖ 1.1-1

ИЖ. Н. ПОДЛ. ПОДПИСЬ И ДАТА ВЗЯМ. ИЖ.

				97.87 ИЖ 1.1-1, 4.2 005-02 СБ		
				ПАНЕЛЬ		
				ЗНС 45,29,35-150Л-1		
				СБОРОЧНЫЙ ЧЕРТЕЖ		
				СТАНДА	МАССА	МАСШТАБ
				Р	5374	1:40
				ЛИСТ		ЛИСТОВ
				КРАСНОЯРСК		
				ГРАЖДАНПРОЕКТ		

Нач. МП ОЩЕПКОВ [Signature] 12.88  
 ГИП ОЩЕПКОВ [Signature] 12.88  
 ГЛ. КОНС. ГОРОХОВ [Signature] 12.88  
 Рук. гр. ШУКЛИНА [Signature] 12.88  
 ТЕХНИК ТАРАСОВА [Signature] 06.88



ИНВ. И ПОДП. ПОДПИСЬ ЧАЯТЯ ВЗАМ. ЧИВ. И

				97.87 ИЖ 1.1-1, 4.2		005-02СБ		
				ПАНЕЛЬ		СТАДИЯ	МАССА	МАСШТ.
				ЗНС 45, 29,35-150Л-1		Р		1:40
				СХЕМА АРМИРОВАНИЯ		ЛИСТ	ЛИСТОВ	
НАЧ. МТП	ОЩЕПКОВ	<i>[Signature]</i>	12.88					
ГИП	ОЩЕПКОВ	<i>[Signature]</i>	12.88					
ГЛ. КОНС.	ГОРДХОВ	<i>[Signature]</i>	12.88					
РУК. ГР.	ШУКЛИНА	<i>[Signature]</i>	12.88					
ТЕХНИК	ТАРАСОВА	<i>[Signature]</i>	06.88					
				КРАСНОЯРСК ГРАЖДАНПРОЕКТ				