

ТИПОВЫЕ СТРОИТЕЛЬНЫЕ КОНСТРУКЦИИ, ИЗДЕЛИЯ И УЗЛЫ

СЕРИЯ 3.902.1-12

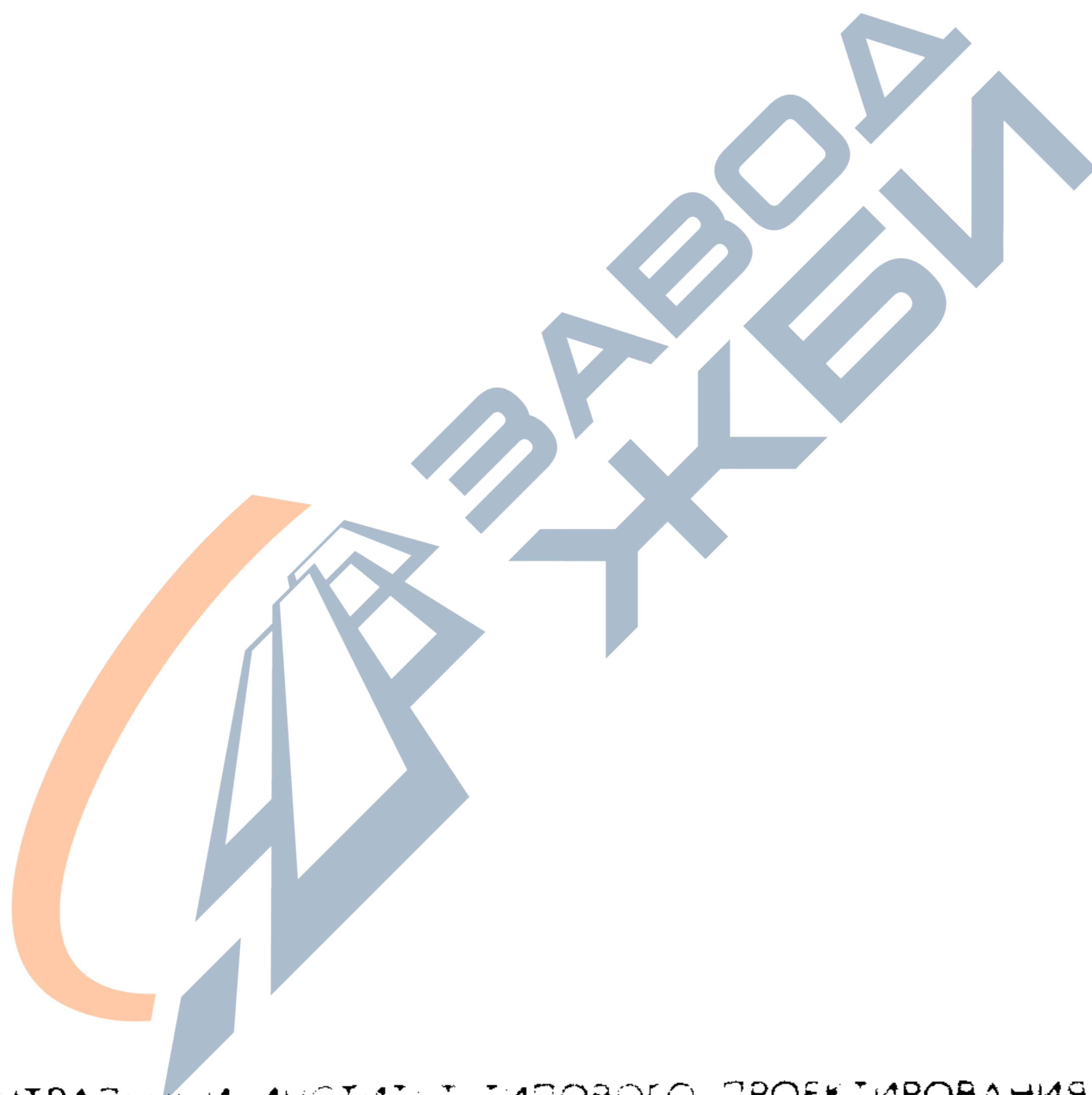
СБОРНЫЕ УНИФИЦИРОВАННЫЕ  
ЖЕЛЕЗОБЕТОННЫЕ СТЕНОВЫЕ И  
ПЕРЕГОРОДОЧНЫЕ ПАНЕЛИ  
КРУГЛЫХ ПОДЗЕМНЫХ ЧАСТЕЙ  
КАНАЛИЗАЦИОННЫХ НАСОСНЫХ  
СТАНЦИЙ

ВЫПУСК 5

СОЕДИНИТЕЛЬНЫЕ И КРЕПЕЖНЫЕ ИЗДЕЛИЯ.  
РАБОЧИЕ ЧЕРТЕЖИ.

23953-06

цена 2-20



ЦЕНТРАЛЬНЫЙ ИНСТИТУТ ТИПОВОГО ПРОЕКТИРОВАНИЯ  
ГОССТРОЯ СССР

Москва А-445 Смирная ул. 22

Сдано в печать

№ 1989 года

Заказ № 10801

Тираж 4990 экз.

ТИПОВЫЕ СТРОИТЕЛЬНЫЕ КОНСТРУКЦИИ, ИЗДЕЛИЯ И УЗЛЫ.

СЕРИЯ 3.902.1-12

СБОРНЫЕ УНИФИЦИРОВАННЫЕ  
ЖЕЛЕЗОБЕТОННЫЕ СТЕНОВЫЕ И  
ПЕРЕГОРОДОЧНЫЕ ПАНЕЛИ  
КРУГЛЫХ ПОДЗЕМНЫХ ЧАСТЕЙ  
КАНАЛИЗАЦИОННЫХ НАСОСНЫХ  
СТАНЦИЙ

ВЫПУСК 5  
СОЕДИНИТЕЛЬНЫЕ И КРЕПЕЖНЫЕ ИЗДЕЛИЯ.  
РАБОЧИЕ ЧЕРТЕЖИ.

РАЗРАБОТАНЫ:  
ГПИ УКРВОДОКАНАЛПРОЕКТ

ПРИ УЧАСТИИ:  
ЦНИИПРОМЗДАНИЙ ГОССТРОЯ СССР

ДИРЕКТОР  
ИНСТИТУТА *[Signature]* В.Н.ЯКИМЕНКО

ГЛАВНЫЙ ИНЖЕНЕР  
ИНСТИТУТА *[Signature]* В.В.ГРАНЕВ

ГЛАВНЫЙ ИНЖЕНЕР  
ИНСТИТУТА *[Signature]* Н.В.ПИСАНКО

ГЛАВНЫЙ ИНЖЕНЕР  
ПРОЕКТА *[Signature]* А.П.ЧЕРНОМАЗ

ГЛАВНЫЙ ИНЖЕНЕР  
ПРОЕКТА *[Signature]* И.Н.НОВОМИНСКИЙ

НИИЖБ ГОССТРОЯ СССР

ЗАМ. ДИРЕКТОРА *[Signature]* Р.А.СЕРЫХ

РУКОВОДИТЕЛЬ  
ЛАБОРАТОРИИ *[Signature]* В.А.ЯКУШИН

УТВЕРЖДЕНЫ: ГЛАВОПРОЕКТОМ ГОССТРОЯ СССР  
ПИСЬМО ОТ 22.06.89 №4/5-954

ВВЕДЕНЫ В ДЕЙСТВИЕ: УКРВОДОКАНАЛПРОЕКТОМ  
С 15.12.89 ПРИКАЗ ОТ 10.08.89 №202

© ЦИТП ГОССТРОЯ СССР, 1989

23953-06 2

Обозначение	Наименование	Стр
3.902.1- 12. 5ТТ	Технические требования	4
3.902.1- 12. 5-01	Цзделце соединительное МС1...МС21	5
3.902.1- 12. 5-02	Цзделце соединительное МС22...МС52	7
3.902.1- 12. 5-03	Цзделце соединительное МС53...МС86	10
3.902.1- 12. 5-04	Цзделце соединительное МС87...МС89	12
3.902.1- 12. 5-05	Цзделце соединительное МС90...МС95	13
3.902.1- 12. 5-06	Цзделце соединительное МС96...МС103	14
3.902.1- 12. 5-07	Цзделце соединительное МС104...МС111	15
3.902.1- 12. 5-08	Цзделце соединительное МС112...МС119	16
3.902.1- 12. 5-09	Цзделце соединительное МС120...МС127	18
3.902.1- 12. 5-10	Цзделце соединительное МС128	20
3.902.1- 12. 5-11	Цзделце соединительное МС129	21
3.902.1- 12. 5-12	Цзделце соединительное МС130	22
3.902.1- 12. 5-13	Цзделце соединительное МС131	23
3.902.1- 12. 5-14	Сетка С1...С5	24
3.902.1- 12. 5-15	Сетка С6...С10	26
3.902.1- 12. 5-16	Сетка С11, С12	28
3.902.1- 12. 5-17	Сетка С13, С14	29
3.902.1- 12. 5-18	Сетка С15	30
3.902.1- 12. 5-19	Сетка С16, С17	31
3.902.1- 12. 5-20	Сетка С18, С19	32
3.902.1- 12. 5-21	Сетка С20, С21	33

Шифр документа: 3.902.1-12.5

Редраб	Лебина		
Провер	Блоцман		
Нач.гр.	Клоцман		
Гл.спец	Жизенберг		
Нач.отд	Возлошин		
Гип	Набатчинский		
Н.канте	Жизенберг		

3.902.1-12.5

Содержание

Страницы	Лист	Листов
Р	1	2

Госстрояч СССР  
Укрвадоканцпроект  
Киев

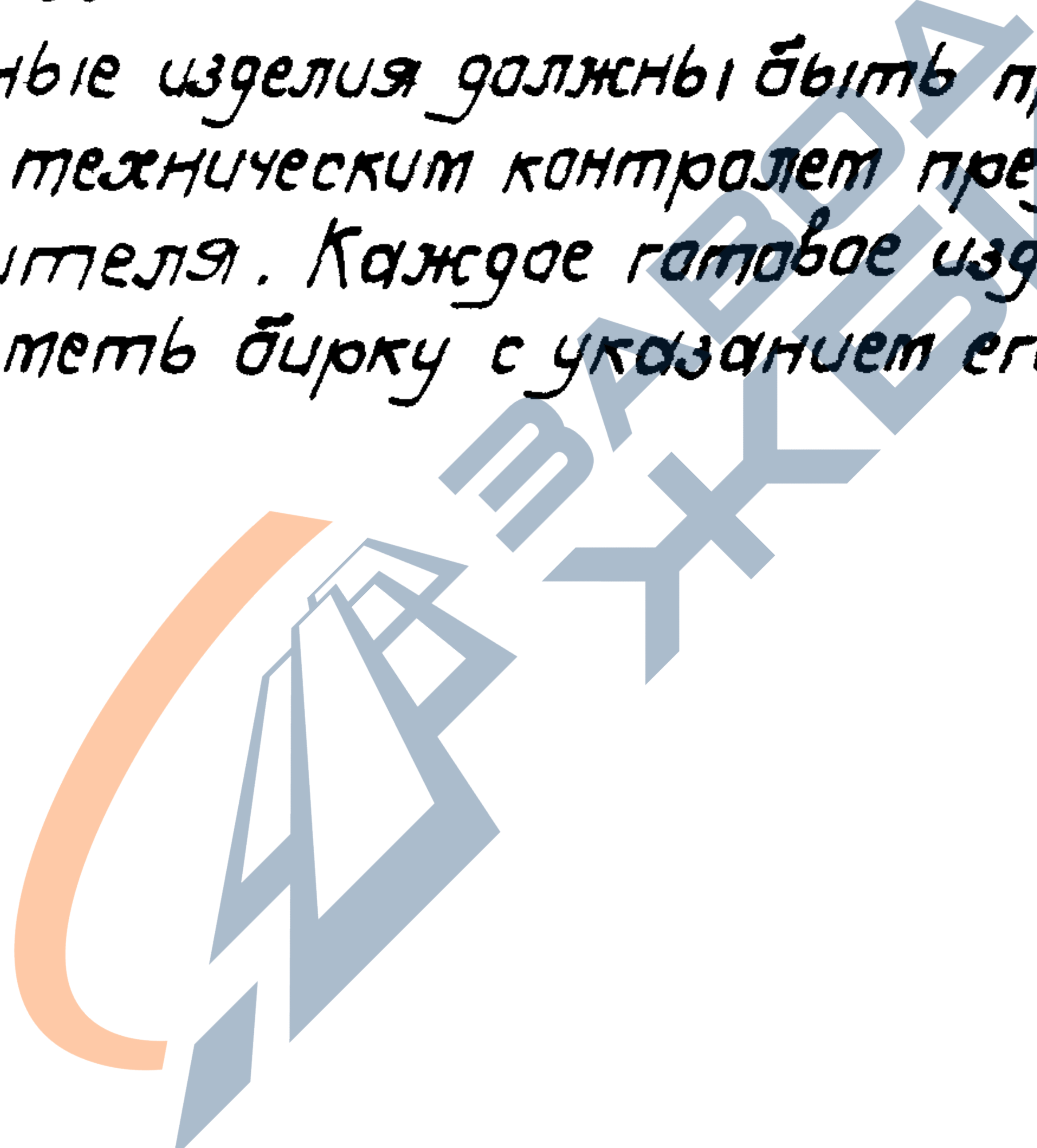
Копировал М 23953-06 3 Фактом Ж4

Обозначение	Наименование	Стр.
3.902.1-12.5-22	Сетка С22...С24	34
3.902.1-12.5-23	Сетка С25	35
3.902.1-12.5-24	Сетка С26;С27	36
3.902.1-12.5-25	Сетка С28;С29	37
3.902.1-12.5-26	Сетка С30;С31	38
3.902.1-12.5-27	Сетка С32;С33	39
3.902.1-12.5-28	Сетка С34;С35	40
3.902.1-12.5-29	Сетка С36...С49	41
3.902.1-12.5-30	Сетка С50...С55	44
3.902.1-12.5-31	Сетка С56...С63	46
3.902.1-12.5-32	Сетка С64;С65	48
3.902.1-12.5-33	Сетка С66;С67	49
3.902.1-12.5-34	Сетка С68...С73	50
3.902.1-12.5-35	Сетка С74...С79	51
3.902.1-12.5-36	Сетка С80...С85	52
3.902.1-12.5-37	Сетка С86;С87	53
3.902.1-12.5-38	Узлы 1;2	54
3.902.1-12.5-39	Узел 3	55
3.902.1-12.5-40	Изделие соединительное МС 132	56

Изм. №	подл.	Подпись и дата	Взам. инв. №

3.902.1-12.5		ИИС
		2

1. Изготовление соединительных и арматурных изделий должно производиться в соответствии с требованиями ГОСТ 10922-75 „Арматурные изделия и закладные детали сварные для железобетонных конструкций. Технические требования и методы испытаний“ и СНиП 3.03.01-87. „Несущие и ограждающие конструкции“.
2. Плоские арматурные сетки, следует изготавливать с помощью контактной точечной сварки по ГОСТ 14098-85.
3. Арматурные изделия должны быть приняты поштучно техническим контролем предприятия-изготовителя. Каждое готовое изделие должно иметь бирку с указанием его марки.



				<b>3.902.1 - 12.5-ТТ</b>			
Разраб.	Левина	Левина	Левина	<b>Технические требования</b>	Стадия	Лист	Листов
Провер.	Клацман				Р		1
Нач. гр.	Клацман				<b>Укрводоканалпроект</b>		
Гл. спец.	Яценберг						
Нач. отд.	Валашин						
Гл. п.	Новоминский						
Контр.	Яценберг						

Копирован " - 23953-06 5 формат А4



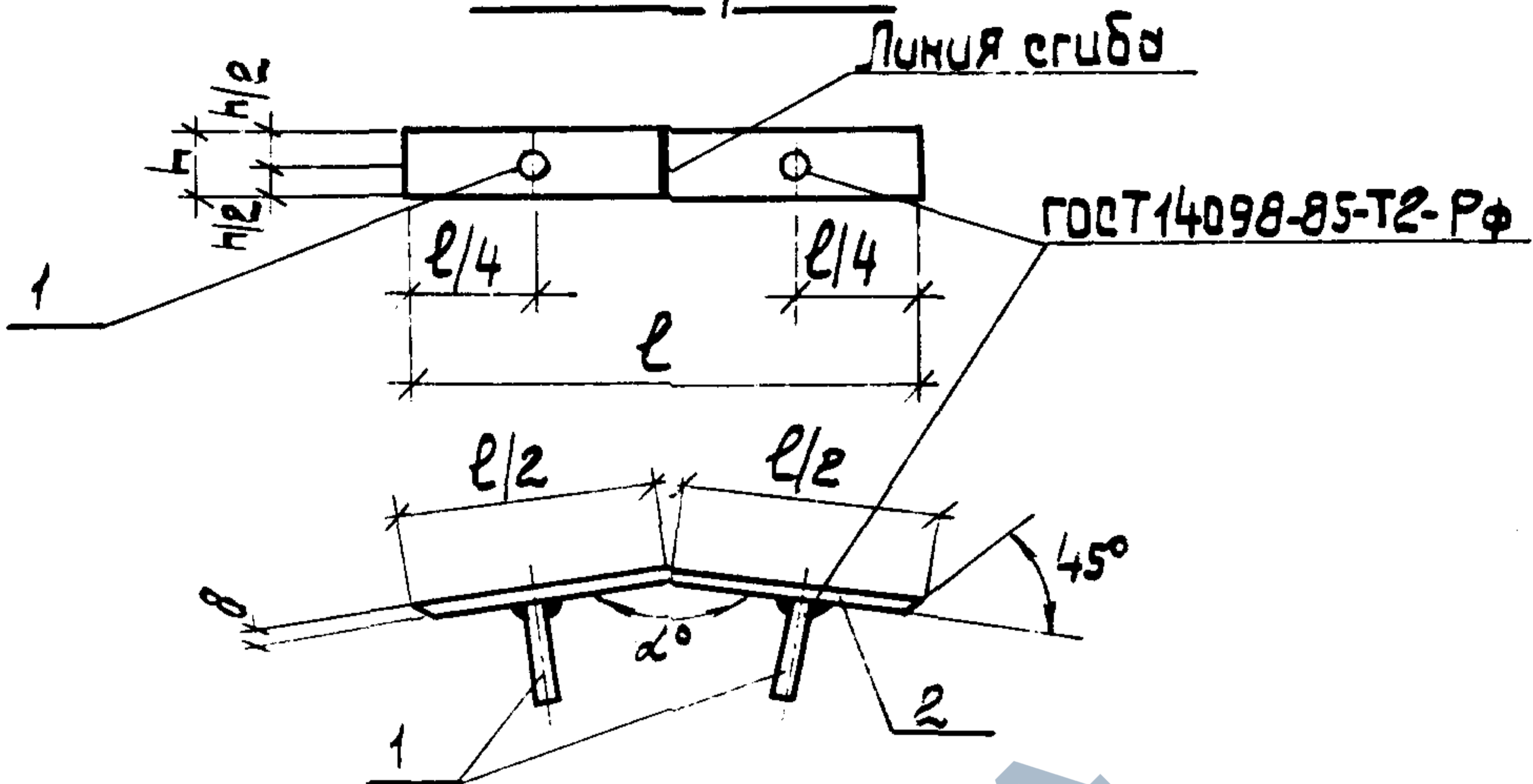
Марка	Наименование	Масса ег., кг	R, мм
MC 8	φ 16 АII ; L=600	0,95	6070
MC 9	φ 16 АIII ; L=620	0,98	7710
MC 10	φ 16 АIII ; L=650	1,03	9050
MC 11	φ 18 АIII ; L=620	1,24	6070
MC 12	φ 18 АIII ; L=650	1,30	10550
MC 13	φ 20 АIII ; L=670	1,65	7710
MC 14	φ 20 АIII ; L=710	1,75	9050
MC 15	φ 20 АIII ; L=670	1,65	12040
MC 16	φ 22 АIII ; L=710	2,12	9050
MC 17	φ 25 АIII ; L=750	2,89	9050
MC 18	φ 25 АIII ; L=750	2,89	10550
MC 19	φ 28 АIII ; L=770	3,72	10550
MC 20	φ 28 АIII ; L=770	3,72	12040
MC 21	φ 32 АIII ; L=600	3,79	12040

Литатура класса АII по ГОСТ 5781-82\*

3.902.1-12. 5-01	Листы
	2

Копировал 23953-06 7 Формат А4

# Развертка



Марка	Поз.	Наименование	Кол.	Масса ед, кг	Масса изделия кг	$\alpha^\circ$
МС 22	1	$\Phi 10 \text{ А III}; l=240$	2	0,15	0,87	$147^\circ 17'$
	2	$-50 \times 6; l=200$	1	0,57		
МС 23	1	$\Phi 10 \text{ А III}; l=240$	2	0,15	0,95	$152^\circ 18'$
	2	$-60 \times 5; l=230$	1	0,65		
МС 24	1	$\Phi 10 \text{ А III}; l=240$	2	0,15	0,87	$156^\circ$
	2	$-50 \times 5; l=200$	1	0,57		
МС 25	1	$\Phi 10 \text{ А III}; l=240$	2	0,15	0,87	$162^\circ$
	2	$-50 \times 5; l=200$	1	0,57		

Продолжение спецификации см. лист 2.

И.И.И. Подпись и дата. Взам. И.И.И.И.

3.902.1 - 12. 5-02.

Разработ	Левина	Л
Провер.	Клоцман	К
Нач.гр.	Клоцман	К
Ст. спец.	Айзенберг	А
Нач.отд.	Волышин	В
Г.И.П.	Новомунский	Н
Н.контр.	Айзенберг	А

Изделие соединительное МС 22 ... МС 52	Стадия	Масса	Масштаб
	Р	см. табл.	—
		Лист 1	Листов 3
Укрвадоканолпроект			

Копирован 23953-06 8

Модель	№	Измерения	Кол.	Масса зд, кг	Масса изделия, кг	α°
MC26	1	Φ10AIII, l=240	2	0,15	0,87	165°35'
	2	-60x6, l=200	1	0,57		
MC27	1	Φ10AIII, l=240	2	0,15	0,95	167°35'
	2	-60x6, l=230	1	0,65		
MC28	1	Φ10AIII, l=240	2	0,15	1,05	162°
	2	-60x8, l=200	1	0,75		
MC29	1	Φ10AIII, l=240	2	0,15	1,05	165°25'
	2	-60x6, l=200	1	0,75		
MC30	1	Φ10AIII, l=240	2	0,15	1,24	165°36'
	2	-60x10, l=200	1	0,94		
MC31	1	Φ10AIII, l=240	2	0,15	1,24	167°35'
	2	-60x10, l=200	1	0,94		
MC32	1	Φ10AIII, l=240	2	0,15	1,24	170°46'
	2	-60x10, l=200	1	0,94		
MC33	1	Φ10AIII, l=240	2	0,15	1,60	167°35'
	2	-60x12, l=230	1	1,30		
MC34	1	Φ10AIII, l=240	2	0,15	1,82	167°35'
	2	-60x14, l=230	1	1,52		
MC35	1	Φ10AIII, l=240	2	0,15	1,82	169°25'
	2	-60x14, l=230	1	1,52		
MC36	1	Φ10AIII, l=240	2	0,15	2,50	169°25'
	2	-60x18, l=250	1	2,20		
MC37	1	Φ10AIII, l=240	2	0,15	2,50	170°45'
	2	-60x18, l=250	1	2,20		
MC38	1	Φ10AIII, l=240	2	0,15	3,47	170°45'
	2	-80x18, l=280	1	3,17		
MC39	1	Φ10AIII, l=240	2	0,15	1,52	152°
	2	-100x6, l=260	1	1,22		

3.902.1-12. 5-02

Лист
2

Копировал 20053-06 9 формат А4

Марка	Поз.	Наименование	Кол.	Масса ед. кг	Масса изделия, кг	$\alpha^\circ$
MC 40	1	$\phi 10 A_{III}; l=240$	2	0,15	1,52	165°36'
	2	-100x6; l=260	1	1,22		
MC 41	1	$\phi 10 A_{III}; l=240$	2	0,15	1,62	167°35'
	2	-100x6; l=280	1	1,32		
MC 42	1	$\phi 10 A_{III}; l=240$	2	0,15	1,93	162°
	2	-100x8; l=260	1	1,63		
MC 43	1	$\phi 10 A_{III}; l=240$	2	0,15	1,93	169°25'
	2	-100x8; l=260	1	1,63		
MC 44	1	$\phi 10 A_{III}; l=240$	2	0,15	2,34	165°36'
	2	-100x10; l=260	1	2,04		
MC 45	1	$\phi 10 A_{III}; l=240$	2	0,15	2,50	167°35'
	2	-100x10; l=280	1	2,20		
MC 46	1	$\phi 10 A_{III}; l=240$	2	0,15	2,34	170°46'
	2	-100x10; l=260	1	2,04		
MC 47	1	$\phi 10 A_{III}; l=240$	2	0,15	2,34	167°35'
	2	-100x12; l=280	1	2,64		
MC 48	1	$\phi 10 A_{III}; l=240$	2	0,15	3,38	167°35'
	2	-100x14; l=280	1	3,08		
MC 49	1	$\phi 10 A_{III}; l=240$	2	0,15	3,38	169°25'
	2	-100x14; l=280	1	3,08		
MC 50	1	$\phi 10 A_{III}; l=240$	2	0,15	4,26	169°25'
	2	-100x18; l=280	1	3,96		
MC 51	1	$\phi 10 A_{III}; l=240$	2	0,15	4,26	170°46'
	2	-100x18; l=280	1	3,96		
MC 52	1	$\phi 10 A_{III}; l=240$	2	0,15	5,22	170°46'
	2	-140x16; l=280	1	4,92		

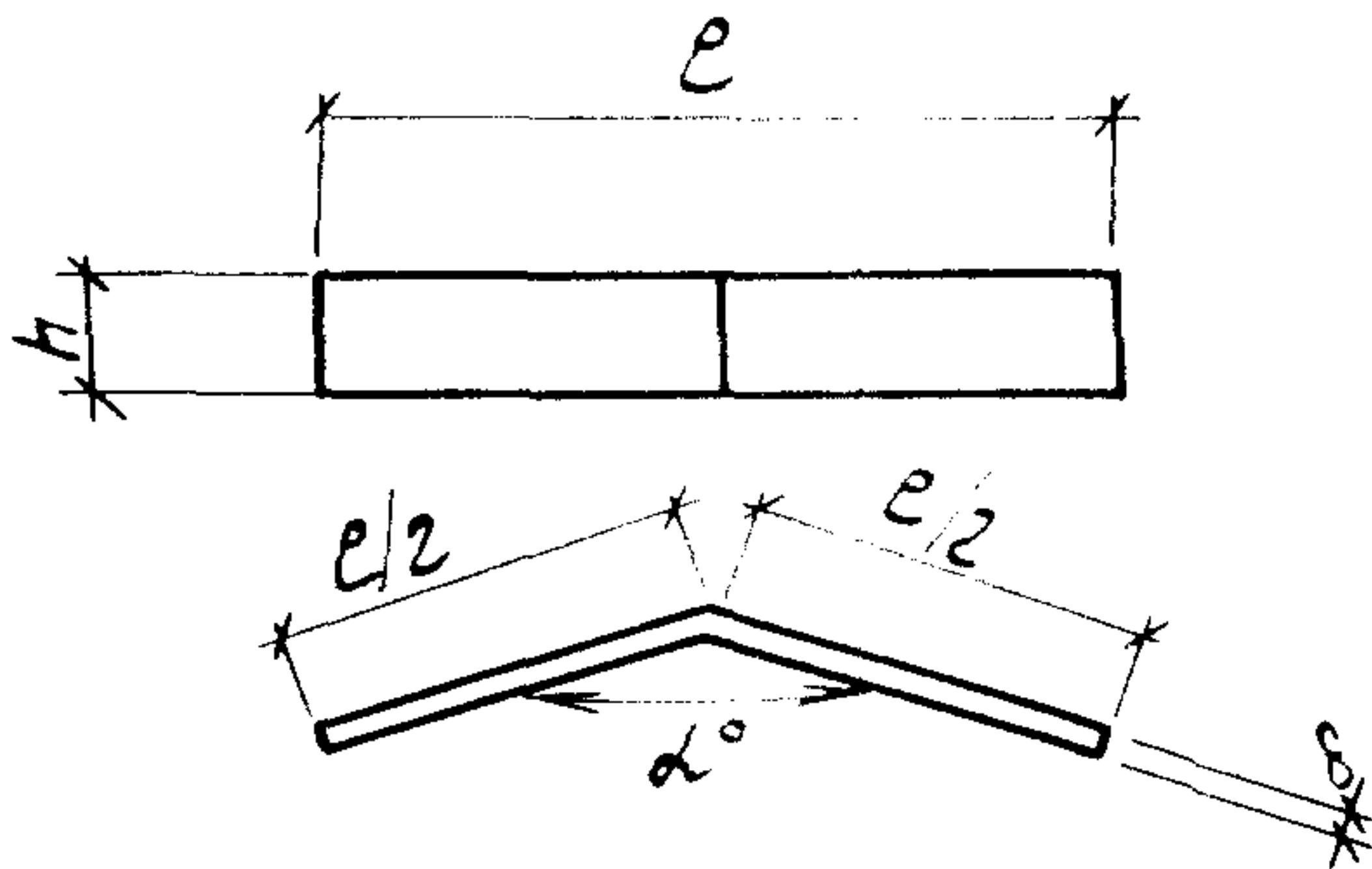
1. Арматура класса AIII по ГОСТ 5781-82\*
2. Полосовая сталь по ГОСТ 103-76\*
3. В спецификации в графе "Наименование" даны размеры пластины h x  $\delta$ . Например: полоса - 60x6 h=60 мм;  $\delta$ =6 мм.

Имя, Подпись и дата

3.902.1-12.5-02

Лист 3

### Развертка



Марка	Наименование	Масса ед., кг	$\alpha^\circ$
MC53	-60x6, l=200	0,57	147°17'
MC54	-60x6, l=230	0,65	152°18'
MC55	-60x6, l=230	0,65	156°
MC56	-60x6, l=230	0,65	162°
MC57	-60x6, l=260	0,73	165°36'
MC58	-60x6, l=290	0,82	167°35'
MC59	-60x8, l=230	0,87	162°
MC60	-60x8, l=290	1,09	169°25'
MC61	-60x10, l=260	1,22	165°36'
MC62	-60x10, l=290	1,37	167°35'
MC63	-60x10, l=260	1,22	170°46'

Продолжение спецификации см. лист 2.

3.902.1-12.5-03

Разраб.	Левина		Изделие соединительное MC53...MC86	Стадия	Масштаб	
Проб.	Клоцман			р	см. табл.	—
Инж. гр.	Клоцман			Лист 1	Листов 2	
Инж. спец.	Яценберг			Укрводоканалпроект		
Инж. отв.	Валашин					
Инж. П.	Новотинский					
Н. контр.	Яценберг					

Копировал

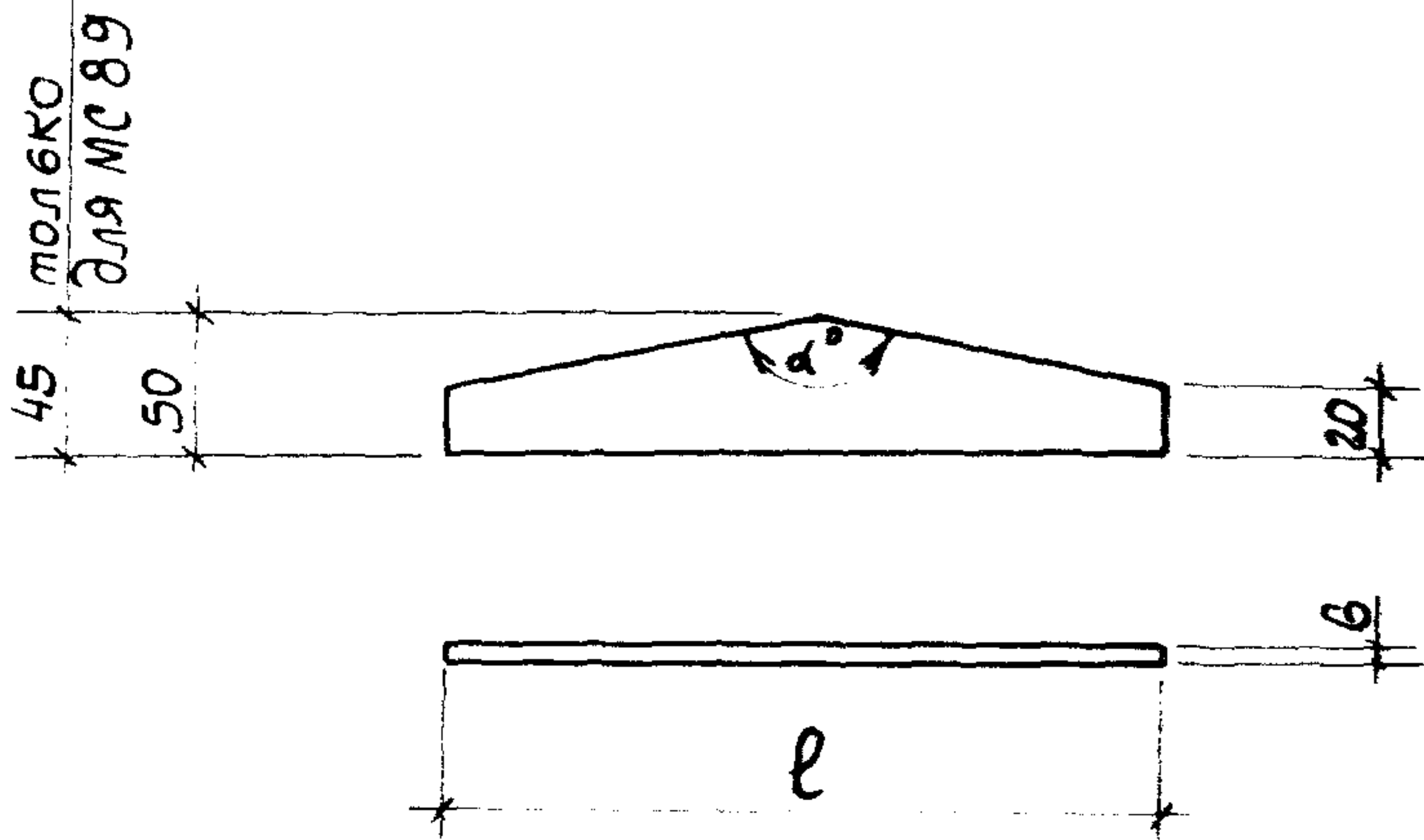
23953-06.11 Формат А4

Марка	Наименование	Масса ед.кг	$\alpha^\circ$
МС64	- 60x12; $l=290$	1,64	167°35'
МС65	- 60x14; $l=290$	1,91	167°35'
МС66	- 60x14; $l=290$	1,91	169°25'
МС67	- 60x18; $l=330$	2,80	169°25'
МС68	- 60x18; $l=330$	2,80	170°46'
МС69	- 80x18; $l=360$	4,07	170°46'
МС70	- 100x6; $l=210$	0,99	147°17'
МС71	- 100x6; $l=250$	1,18	152°18'
МС72	- 100x6; $l=270$	1,27	156°
МС73	- 100x6; $l=280$	1,32	162°
МС74	- 100x6; $l=310$	1,46	165°36'
МС75	- 100x6; $l=330$	1,55	167°35'
МС76	- 100x8; $l=280$	1,76	162°
МС77	- 100x8; $l=330$	2,07	169°25'
МС78	- 100x10; $l=310$	2,43	165°36'
МС79	- 100x10; $l=330$	2,59	167°35'
МС80	- 100x10; $l=320$	2,51	170°46'
МС81	- 100x12; $l=350$	3,30	167°35'
МС82	- 100x14; $l=370$	4,07	167°35'
МС83	- 100x14; $l=370$	4,07	169°25'
МС84	- 100x18; $l=390$	5,51	169°25'
МС85	- 100x18; $l=390$	5,51	170°46'
МС86	- 120x18; $l=390$	6,61	170°46'

УИВ. N подл. Подпись и дата  
Взам. УИВ. N

1. Полосовая сталь по ГОСТ 103-76\*.
2. В спецификации в графе „Наименование“ даны размеры пластин  $h \times \delta$ . Например: полоса - 60x6  $h=60$  мм;  $\delta=6$  мм.

3.901.1-12. 5-03



Марка	Наименование	Масса ед, кг	$\alpha^\circ$
МС 87	- 50x6; $l=2.10$	0,50	$147^\circ 17'$
МС 88	- 50x6; $l=2.50$	0,59	$152^\circ 18'$
МС 89	- 45x6; $l=2.25$	0,48	$156^\circ 00'$

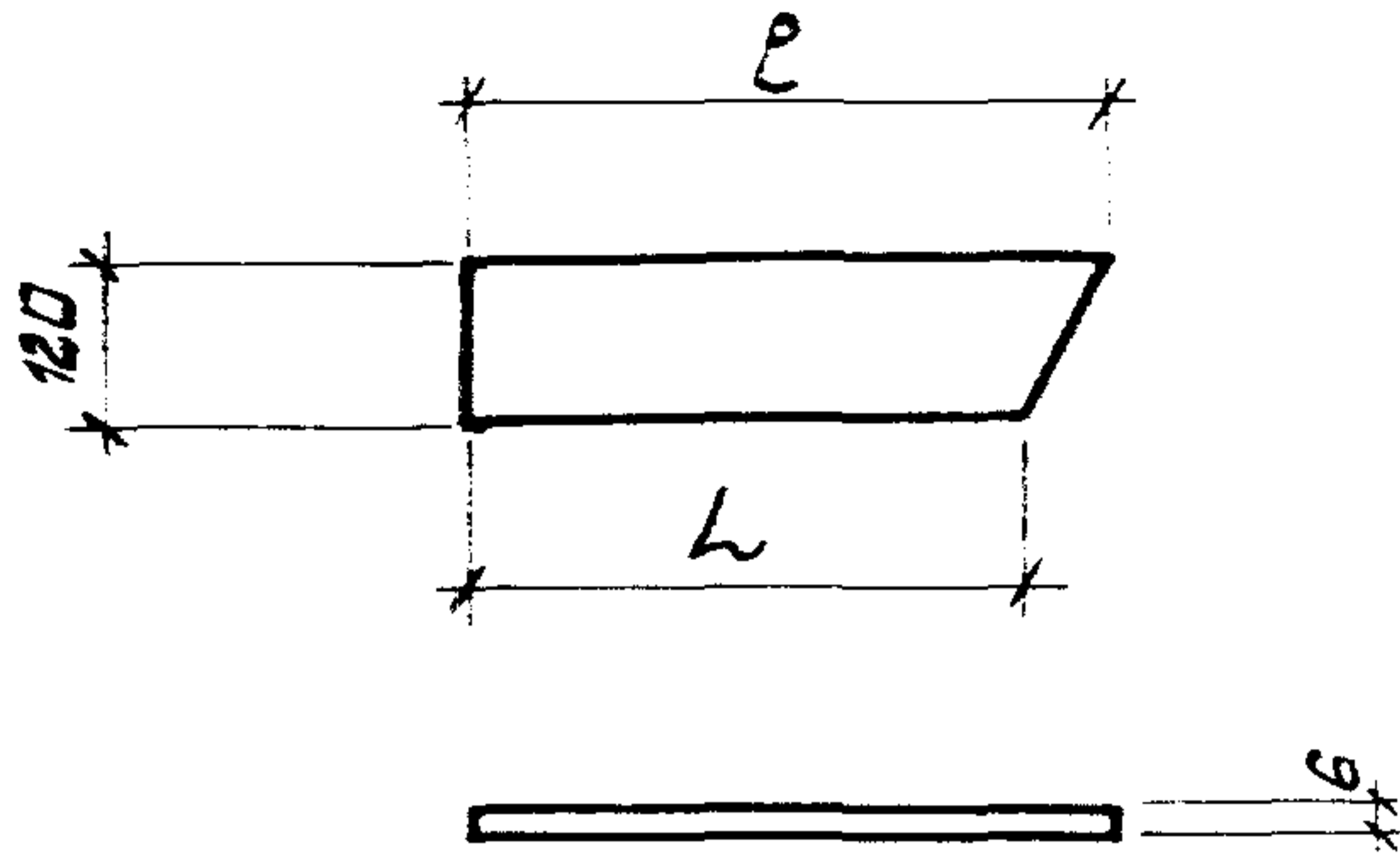
Полосовая сталь по ГОСТ 103-76 \*

3.902.1-12. 5-04

				Изделие соединительное МС 87... МС 89	Стадия	Масса	Масштаб
Разраб.	Левина				Р	см. табл.	—
Пр. в.	Клоцман				Лист	Листов 1	
Нач. гр.	Клоцман				Уроводоконалпроект		
Инженер	Айзенберг						
М. отд.	Валошин						
М. отд.	Новоминский						
Ин. центр	Айзенберг						

Копировал

23953-0613 С.А.И.И.Т. Д.Ц.



Марка	Наименование	Масса e9, кг	L, мм
МС90	-120x6; e=305	1,72	270
МС91	-120x6; e=320	1,81	290
МС92	-120x6; e=300	1,70	275
МС93	-120x6; e=275	1,55	255
МС94	-120x6; e=280	1,58	265
МС95	-120x6; e=265	1,50	255

Полосовая сталь по ГОСТ 103-76\*

3.902.1 - 12. 5-05

Разраб.	Левина		Изделие соединительное МС90... МС95	Стадия	Масса	Масштаб
Пробер.	Клоцман			р	см. табл.	—
Нач.гр.	Клоцман			Лист	Листов 1	
Ст. спец.	Яценберг			Укрываю канал проект		
Нач. отд.	Валашин					
ГИП	Новотинский					
Н.контр.	Яценберг					

23953-06

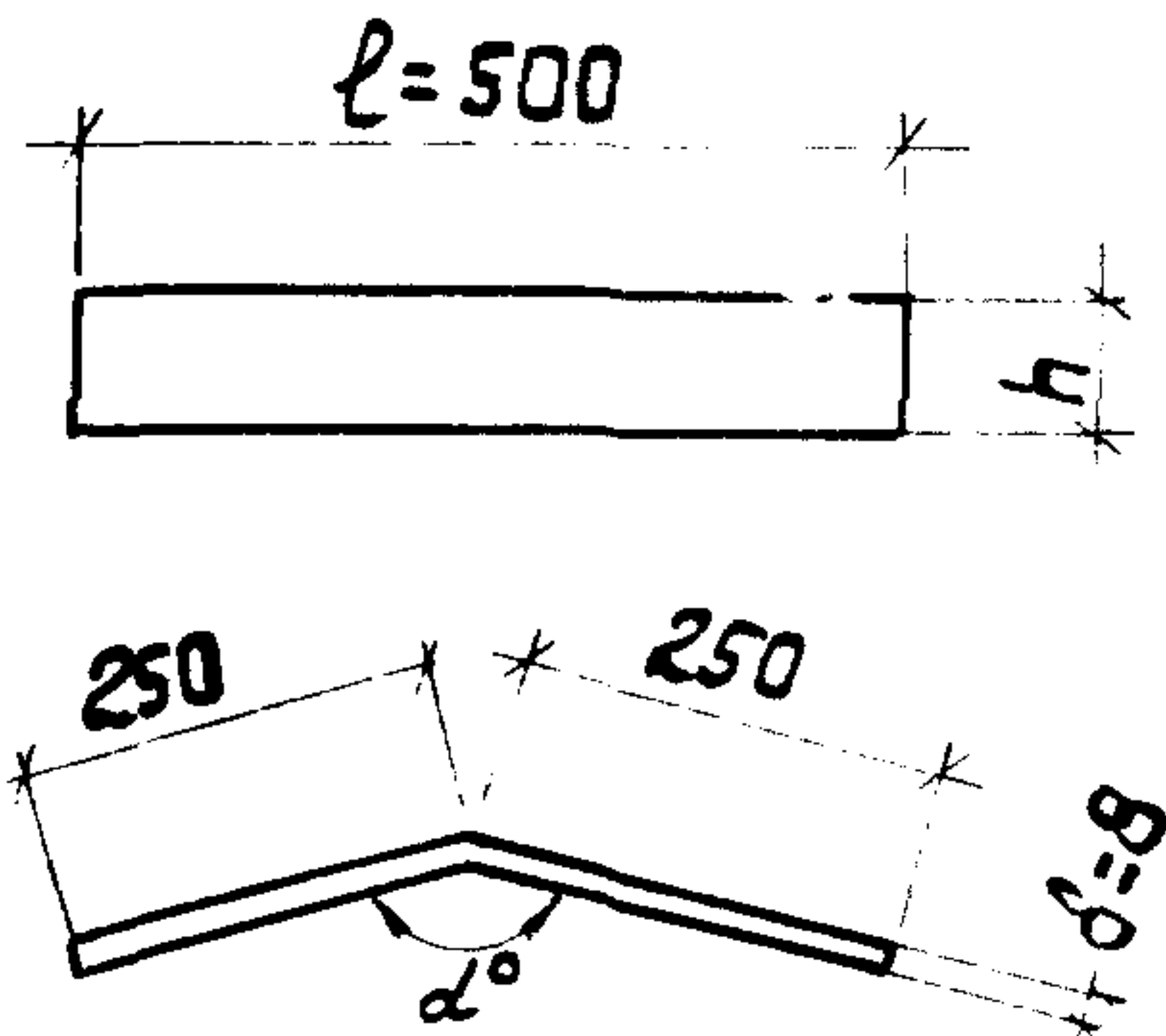
14

Копировал Лев

Формат А4

Ш.№109Л. Подпись и дата Вып. инв. №

# Развертка



Марка	Наименование	Масса ед., кг	$\alpha^\circ$
МС 96	— 220x8; $l=500$	6,90	147°17'
МС 97	— 300x8; $l=500$	9,42	152°18'
МС 98	— 280x8; $l=500$	8,79	156°00'
МС 99	— 270x8; $l=500$	8,47	162°00'
МС 100	— 300x8; $l=500$	9,42	165°36'
МС 101	— 320x8; $l=500$	10,04	167°35'
МС 102	— 300x8; $l=500$	9,42	169°25'
МС 103	— 300x8; $l=500$	9,42	170°46'

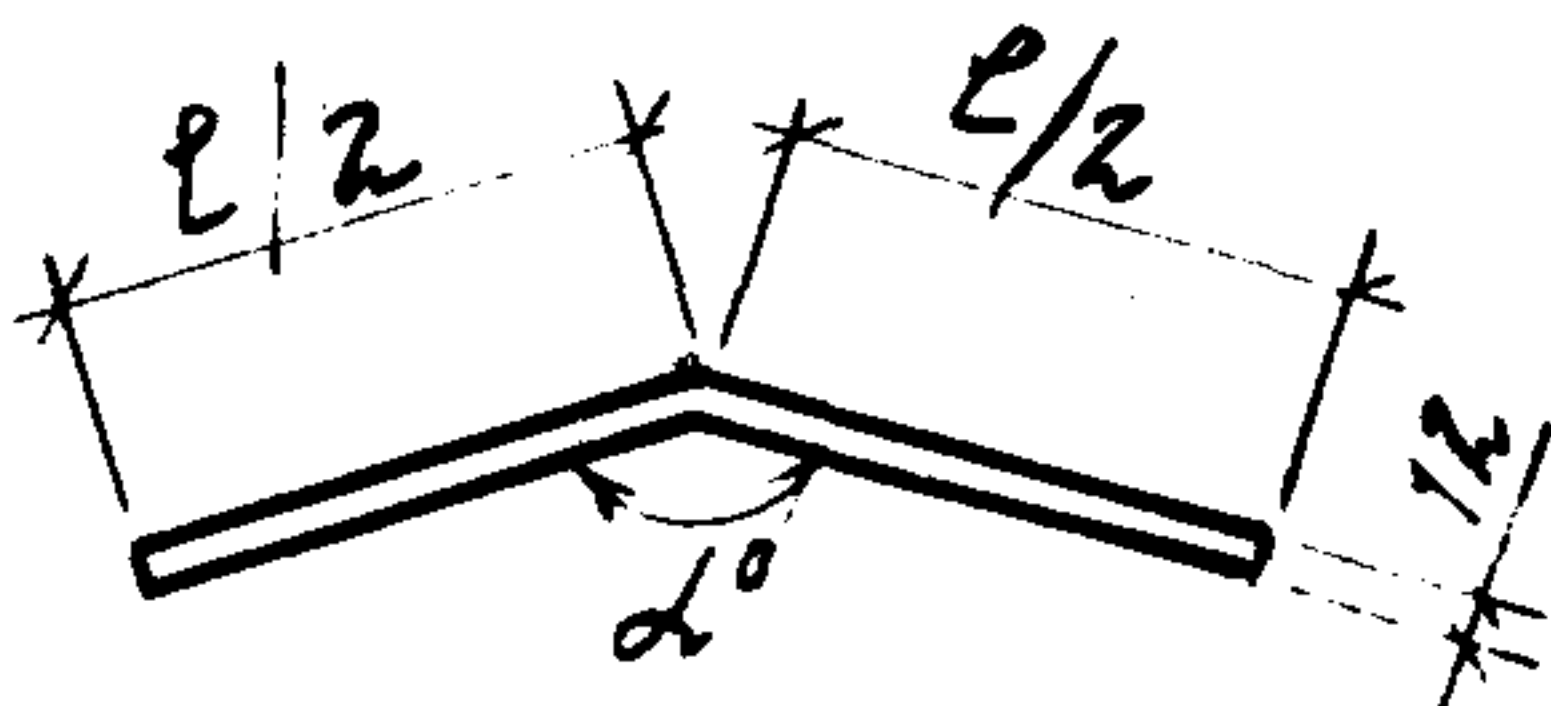
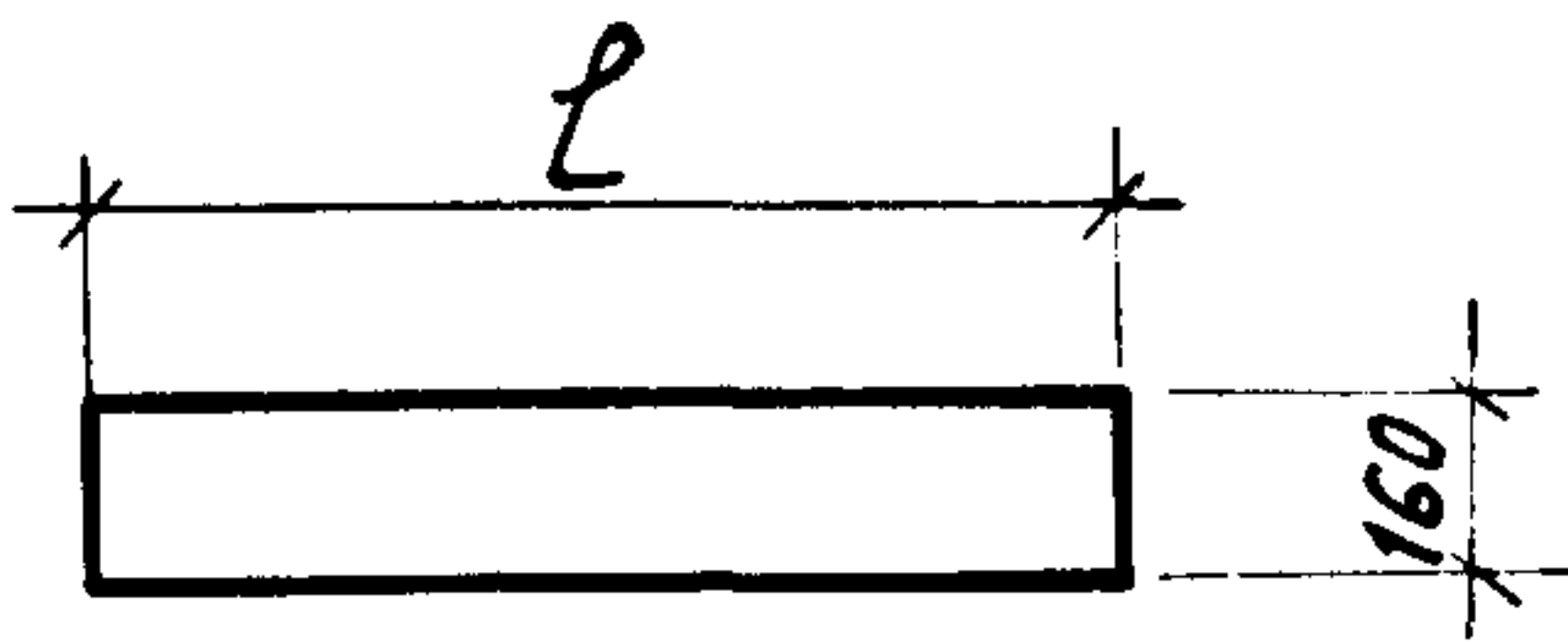
1. Полосовая сталь по ГОСТ 103-76\*.
2. В спецификации в графе „Наименование“ даны размеры пластин  $h \times b$ . Например: полоса-220x8  $h=220$  мм,  $\delta=8$  мм.

3.902.1-12. 5-06

Рис.	Исполн.	Провер.	Утверд.	Изделие соединительное	Листов	Масса	Масштаб
Рис. 1	Левина	Клочман	Клочман	МС 96 ... МС 103.	Р	см. табл.	—
Лист	Листов 1						
					Укрводоканалпроект		

Копировать 23953-06 15

# Развертка



Марка	Наименование	Масса ед., кг	$\alpha^\circ$
МС 104	- 160x12; L=260	3,91	147°17'
МС 105	- 160x12; L=310	4,90	152°18'
МС 106	- 160x12; L=280	4,42	156°00'
МС 107	- 160x12; L=240	3,62	162°00'
МС 108	- 160x12; L=250	3,77	165°36'
МС 109	- 160x12; L=260	3,92	167°35'
МС 110	- 160x12; L=240	3,62	169°25'
МС 111	- 160x12; L=230	3,47	170°46'

Полосовая сталь по ГОСТ 103-76\*

Разработано и изготовлено в цехе №1

Разработ	Тевлин
Проб.	Клацман
Нач.гр.	Клацман
Гл. спец	Эйзенберг
Нач.отд.	Волошин
ГЦП	Набоуминский
Н.контр	Эйзенберг

3.902.1-12.5-07			
02.0389	Изделие соединительное МС 104... МС 111	Стадия	Масса
		Р	см. табл.
		Лист	Листов 1
		Укрводоканалпроект	

Копирован в 23953-06 16формат А4



Марка	Поз.	Наименование	Кол.	Масса ед., кг	Масса изделия	$\alpha^\circ$
MC 112	1	-380x8; $l=500$	1	11,93	12,25	147°17'
	2	$\Phi 10 \text{ A III}$ ; $l=250$	2	0,16		
MC 113	1	-420x8; $l=500$	1	13,19	13,51	152°18'
	2	$\Phi 10 \text{ A III}$ ; $l=250$	2	0,16		
MC 114	1	-400x8; $l=500$	1	12,56	12,88	156°00'
	2	$\Phi 10 \text{ A III}$ ; $l=250$	2	0,16		
MC 115	1	-360x8; $l=500$	1	11,30	11,62	162°00'
	2	$\Phi 10 \text{ A III}$ ; $l=250$	2	0,16		
MC 116	1	-380x8; $l=500$	1	11,93	12,25	165°36'
	2	$\Phi 10 \text{ A III}$ ; $l=250$	2	0,16		
MC 117	1	-380x8; $l=500$	1	11,93	12,25	167°35'
	2	$\Phi 10 \text{ A III}$ ; $l=250$	2	0,16		
MC 118	1	-360x8; $l=500$	1	11,30	11,62	169°25'
	2	$\Phi 10 \text{ A III}$ ; $l=250$	2	0,16		
MC 119	1	-360x8; $l=500$	1	11,30	11,62	170°46'
	2	$\Phi 10 \text{ A III}$ ; $l=250$	2	0,16		

1. Арматура класса  $\text{A III}$  по ГОСТ 5781-82\*
2. Полосовая сталь по ГОСТ 103-76\*
3. В спецификации в графе „Наименование“ даны размеры пластин  $b \times \delta$ ; Например: полоса -380x8;  $b=380\text{mm}$ ;  $\delta=8\text{mm}$

Лист № подл. Подпись и дата Вып. инв. №

3.902.1-12.5-08

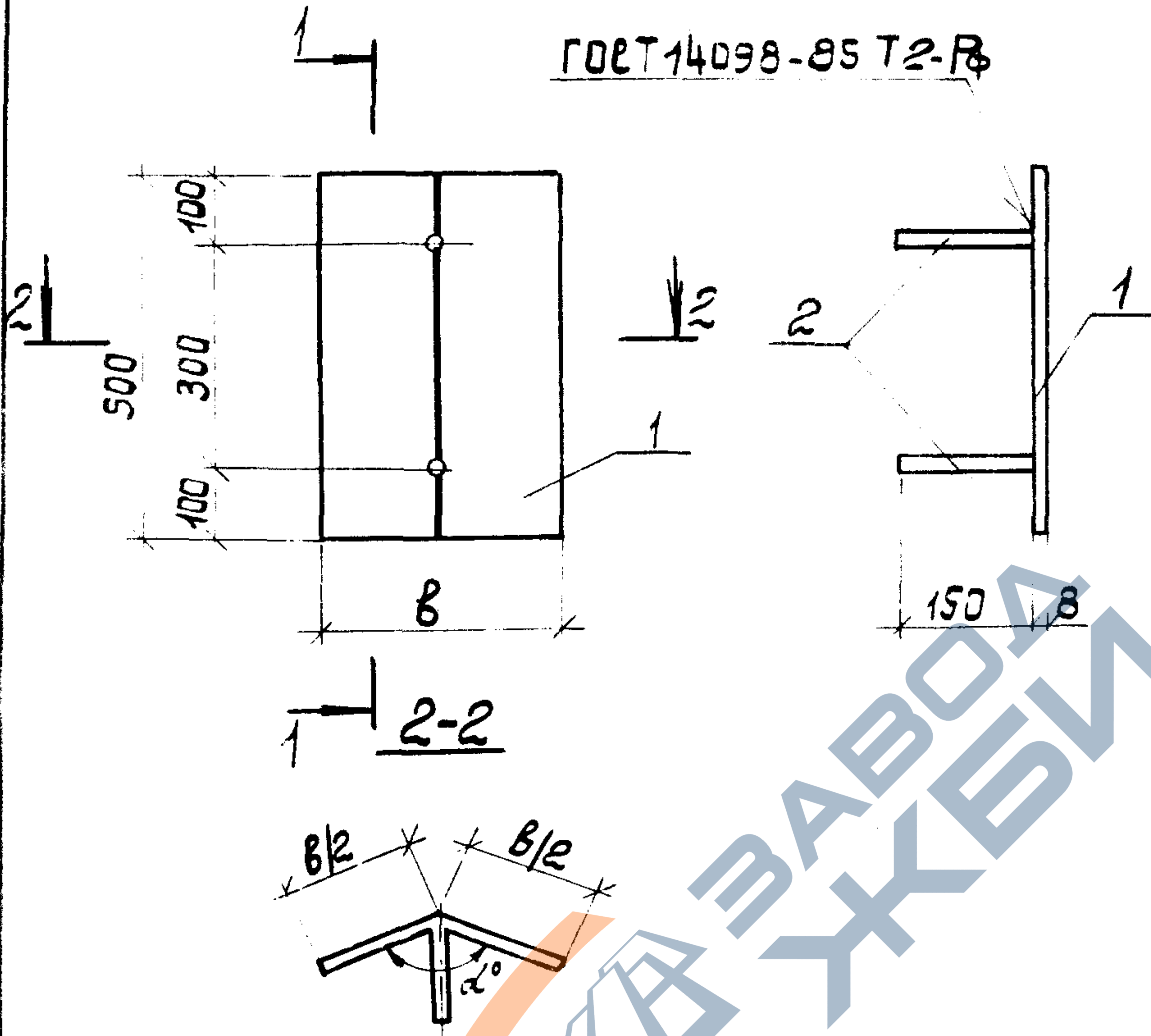
2

Копировал тел. 23953-06 187 арматурщик

# Развертка

1-1

ГОСТ 14098-85 Т2-Р8



Спецификацию см. лист 2.

3.902.1-12. 5-09

Узделие соединительное  
МС 120 ... МС 127

Стадия	Масса	Мас ш.т.
Р	см. табл.	—
Лист 1	Листов 2	
Укрводоканалпроект		

23953-06 19 Капирова

Формат А4

Марка	Поз.	Наименование	Кол.	Масса ед., кг	Масса изделия	α°
MC 120	1	-380x8, ℓ=500	1	11,93	12,11	147°47'
	2	φ10AIII, ℓ=150	2	0,09		
MC 121	1	-420x8, ℓ=500	1	13,18	13,35	152°48'
	2	φ10AIII, ℓ=150	2	0,09		
MC 122	1	-400x8, ℓ=500	1	12,56	12,74	156°00'
	2	φ10AIII, ℓ=150	2	0,09		
MC 123	1	-360x8, ℓ=500	1	11,30	11,48	162°00'
	2	φ10AIII, ℓ=150	2	0,09		
MC 124	1	-380x8, ℓ=500	1	11,93	12,11	165°36'
	2	φ10AIII, ℓ=150	2	0,09		
MC 125	1	-380x8, ℓ=500	1	11,93	12,11	167°35'
	2	φ10AIII, ℓ=150	2	0,09		
MC 126	1	-360x8, ℓ=500	1	11,30	11,48	169°25'
	2	φ10AIII, ℓ=150	2	0,09		
MC 127	1	-360x8, ℓ=500	1	11,30	11,48	170°46'
	2	φ10AIII, ℓ=150	2	0,09		

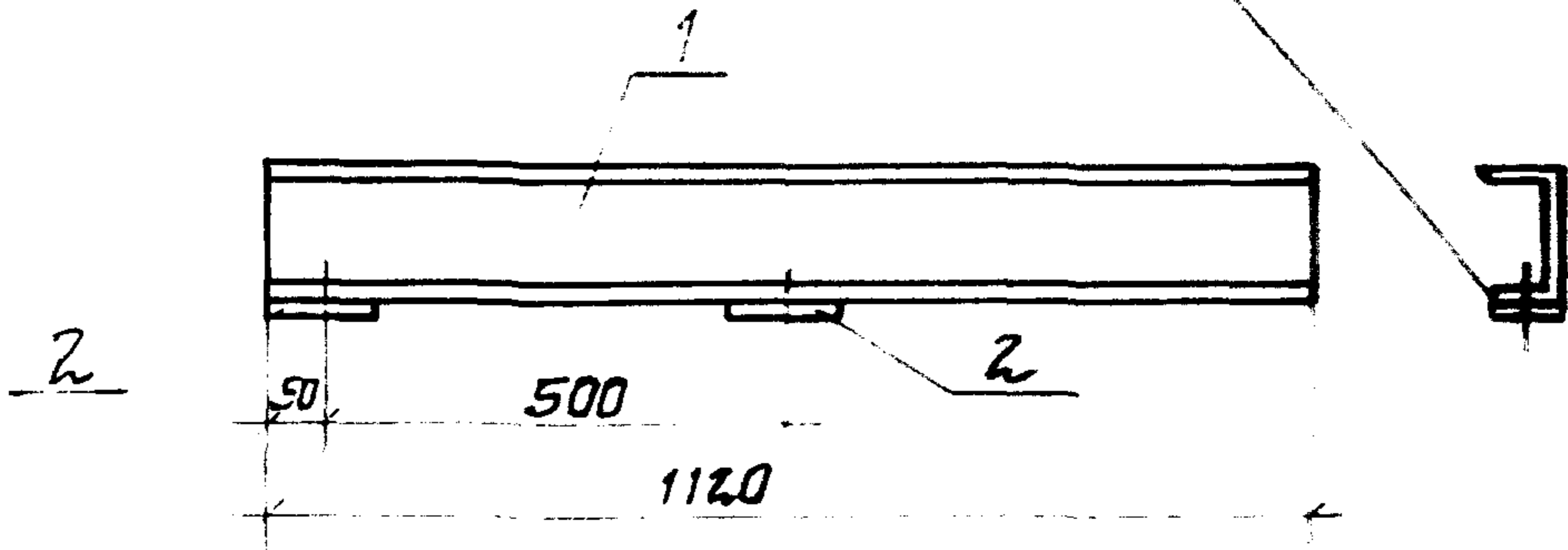
1. Арматура класса A III по ГОСТ 5781-82.\*
2. Полосовая сталь по ГОСТ 103-76\*.
3. В спецификации в графе "Наименование" даны размеры пластин Вxℓ. Например: полоса-380x8  
В=380 мм, б=8 мм.

УНВ. N подл. Подпись и дата Взам. УНВ. N

З. 90<sub>н</sub> 1-12. 5-09

Лист  
2

ГОСТ 5264-80 Δ 5-100



Отверстие ф 19  
В позиции 1 и 2

Марка	Поз	Наименование	Кол	Масса ед, кг	Масса изделия, кг
МС 128	1	С 16 · L=1120	1	15,90	16,8
	2	-60x10; L=100	2	0,47	

Швеллер по ГОСТ 8240-72\*  
Патасовая сталь по ГОСТ 103-76\*

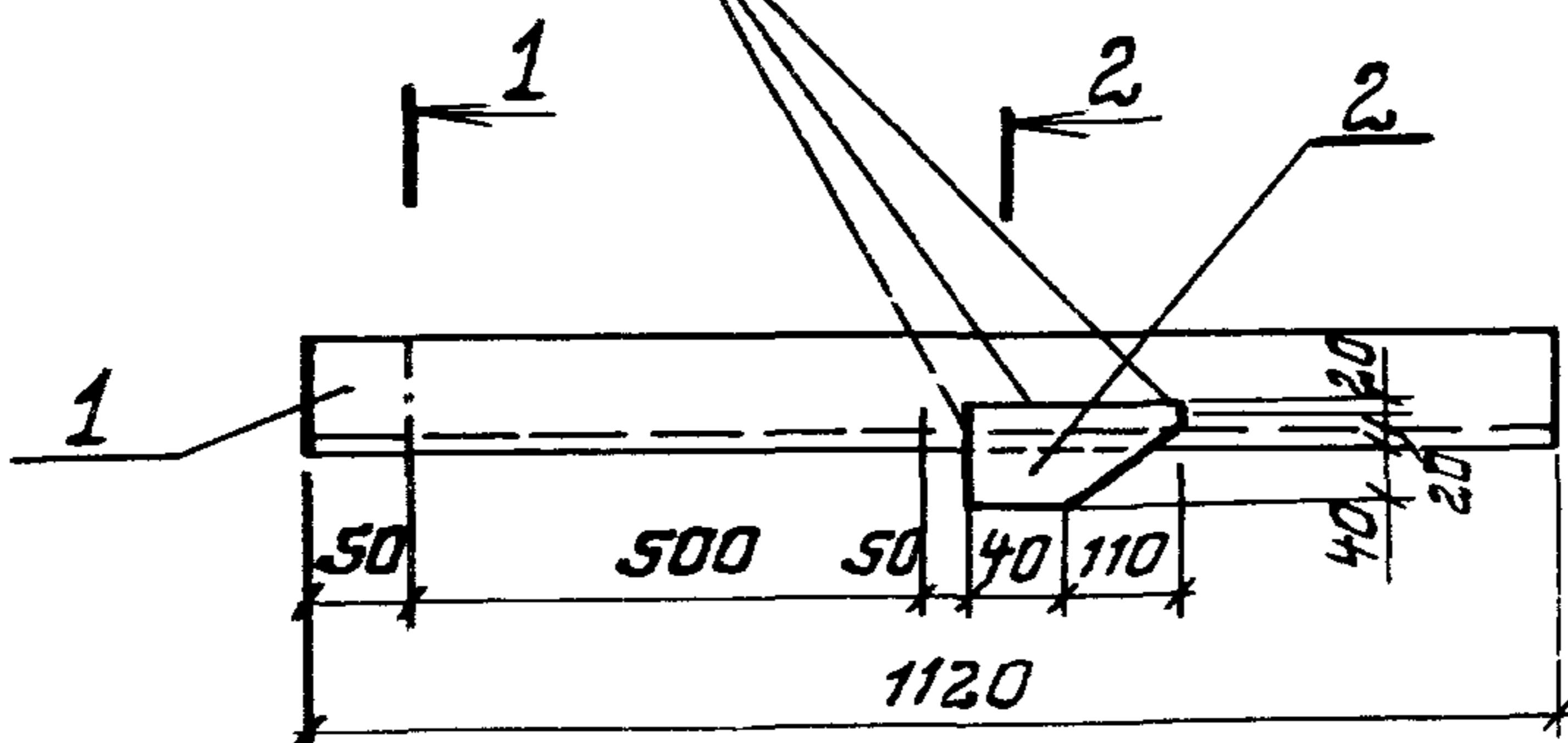
3. 902.1-12. 5-10

Разраб.	Лебина		Изделие соединительное МС 128	Статус	Масса	Масштаб
Проб.	Клюцман			Р	16,8	
Нач.гр.	Клюцман			Лист	Листов	1
Тех.спец.	Физенберг			Укрбудаконалпроект		
Тыч.птч.	Боташин					
ГЦП	Новотинский					
Контр.	Физенберг					

22953-06 21. Катковская

Лист 34

ГОСТ 5264-80 Δ 6-200



ГОСТ 5264-80 - Δ 6 - 200

Отверстие φ 17



Марка	Лаз.	Наименование	Кол.	Масса ед., кг	Масса изделия, кг
МС 129	1	С 16; R = 1120	1	15,90	17,8
	2	-80 x 10; R = 150	2	0,94	

Швеллер по ГОСТ 8240-72 \*

Плоская сталь по ГОСТ 103-76 \*

3.902.1-12. 5-11

Изделие соединительное  
МС 129

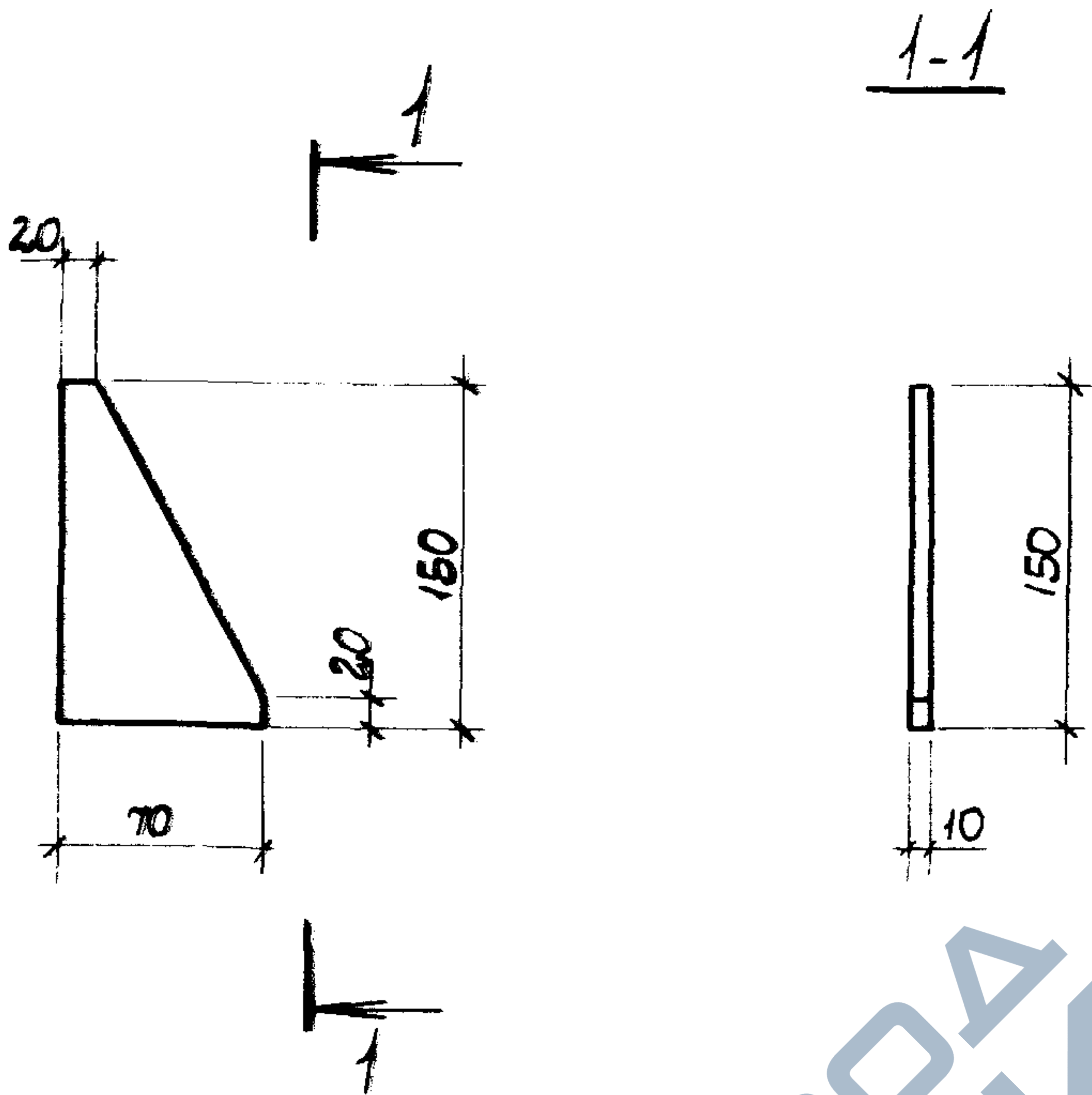
Стадия	Масса	Масштаб
Р	17,8	—
Лист	Листов 1	
Укрвадаканалпроект		

23953-05 522

Копировал

Формат А4

ИЗМ. № ПОРЯД. ПОСЛЕД. И ГРАФИКА ВЗАИМ. ИЛИ №

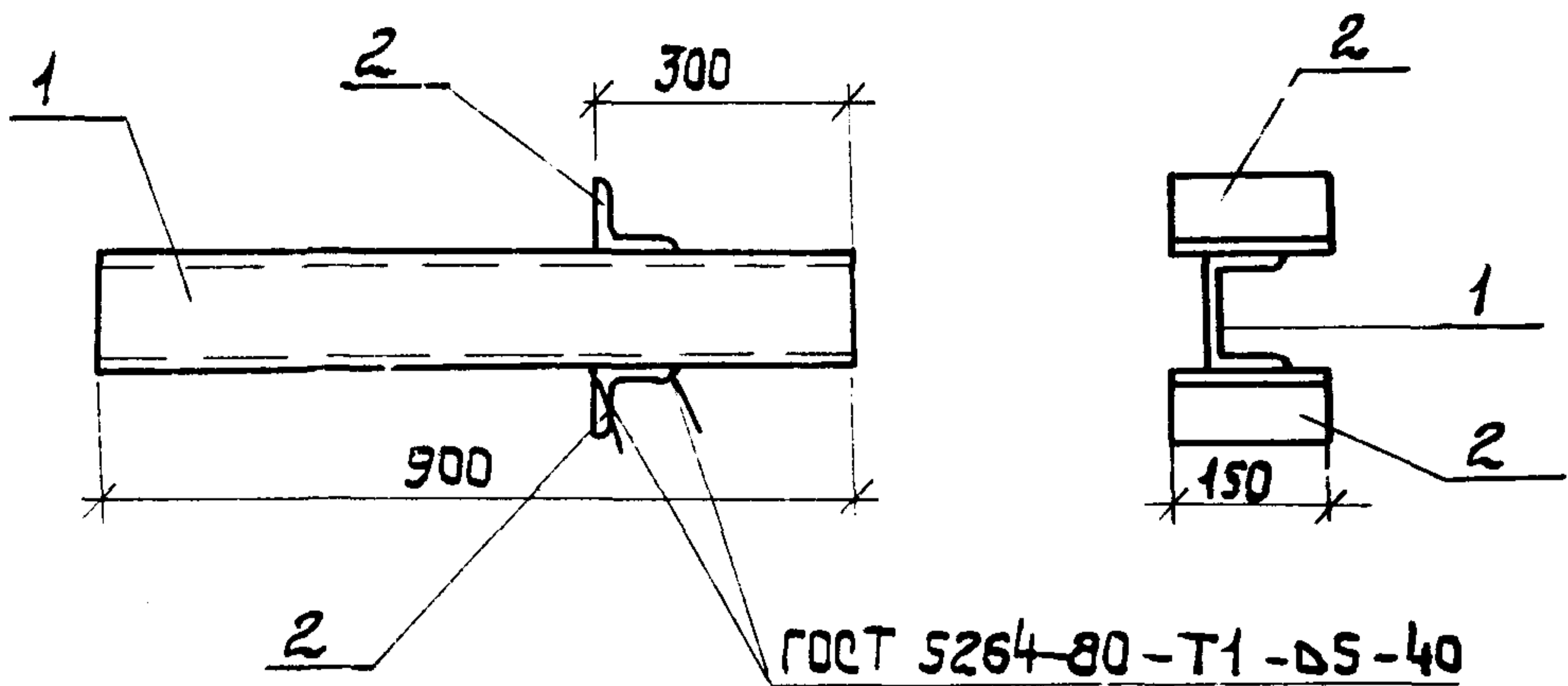


Марка	Наименование	Масса кг
МС 130	- 70 x 10; R=150	0,8

Полосовая сталь по ГОСТ 103-76\*

3.902.1-12.5-12

Разр.:	Левина		Изделие соединительное МС 130	Стандия	Масса	Мештсб
Пр.вер.	Клюцман			Р	0,8	—
На ср.	Клюцман			Лист	Листов 1	
Гл. инж.	Дизенберг			Укрводоканалпроект		
На год.	Волошин					
ГИТ	Новошелева					
Н. контр.	Дизенберг					



Марка	Поз.	Наименование	Кол.	Масса ед., кг	Масса изделия кг
МС 131	1	с 12; $l=900$	1	9,36	10,5
	2	∠50x5; $l=150$	2	0,57	

Швеллер по ГОСТ 8240-72.\*  
Уголок по ГОСТ 8509-86.

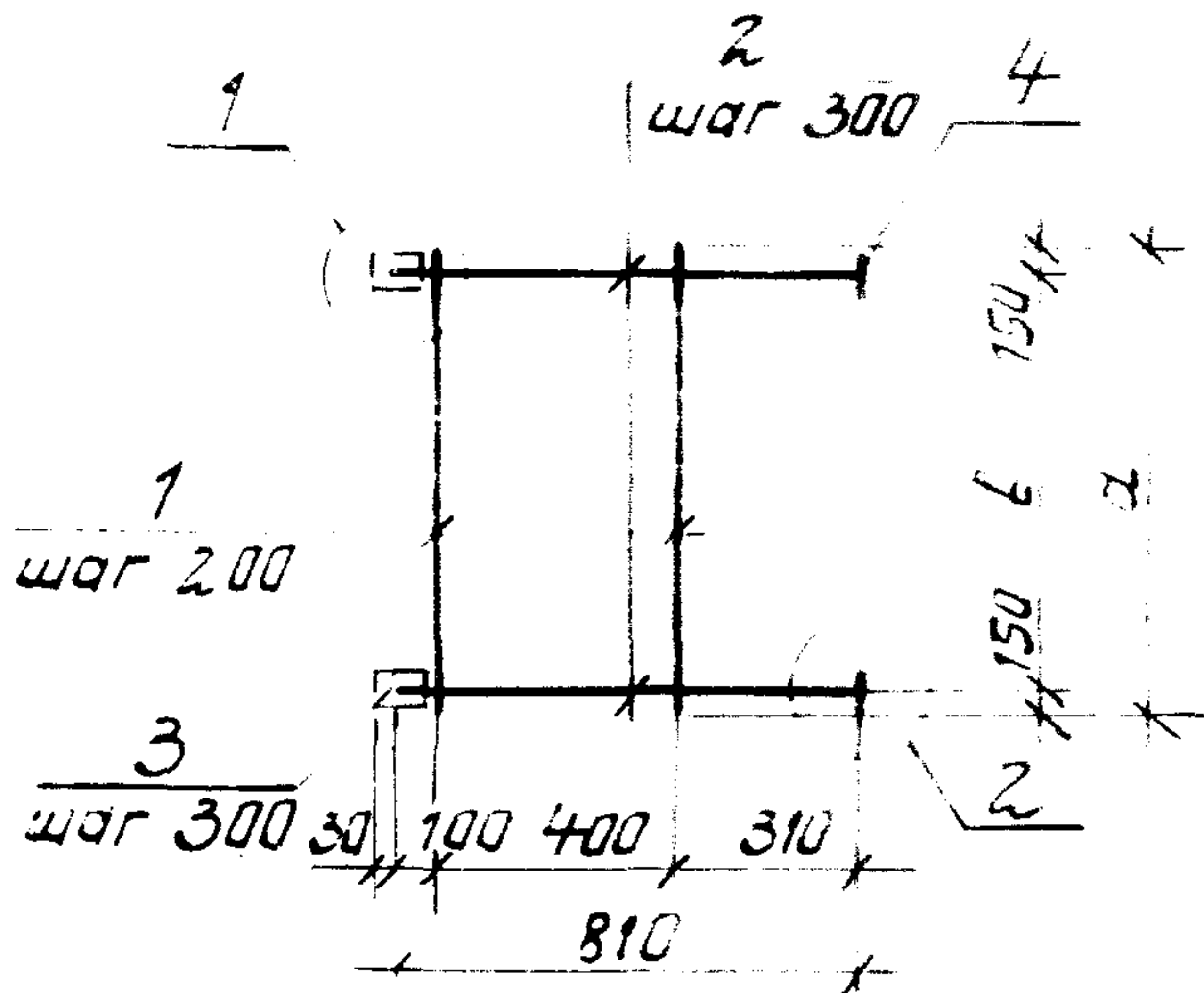
ИНВ. И ПОДЛ. ПОДПИСЬ ЧЕЛТА ВЗАМ. ИНВ. И

3.902.1-12. 5-13									
Разрб Пров. Нач. гр. Гл. спец. Нач. отз. ГЧП Н. контр.	Левина Клоцман Клоцман Яценберг Волошин Новоминский Яценберг	Узделие соединительное МС 131							
		<table border="1"> <tr> <th>Стадия</th> <th>Масса</th> <th>Мзшт.</th> </tr> <tr> <td>р</td> <td>10,5</td> <td>—</td> </tr> <tr> <td>Лист</td> <td colspan="2">Листов 1</td> </tr> </table>	Стадия	Масса	Мзшт.	р	10,5	—	Лист
Стадия	Масса	Мзшт.							
р	10,5	—							
Лист	Листов 1								
		Укрваодакнапроект							

23953-

24 Копирован

Формат А4



Марка	Размеры, мм		
	а	б	к
С1	5400	5100	70
С2	6600	6300	70
С3	7200	6300	70
С4	7800	7500	70
С5	8400	8100	80

Табличное значение "к" относится к узлу 2.  
Узлы 1 и 2 см. З.902.1-12.5-38.

З.902.1-12.5-14

Сетка С1. С5

Стация Масса Масштаб

Р см. табл. —

Лист 1 Листов 2

Укроборканпроект

Даворова	Али	
Кляцман	Яна	
Кляцман	Яна	
Фицнерберг	Яна	
Вознашч	Алена	
Гип	Новоминский	
Н.М.	Филиппов	

38 06 25

Копирайт

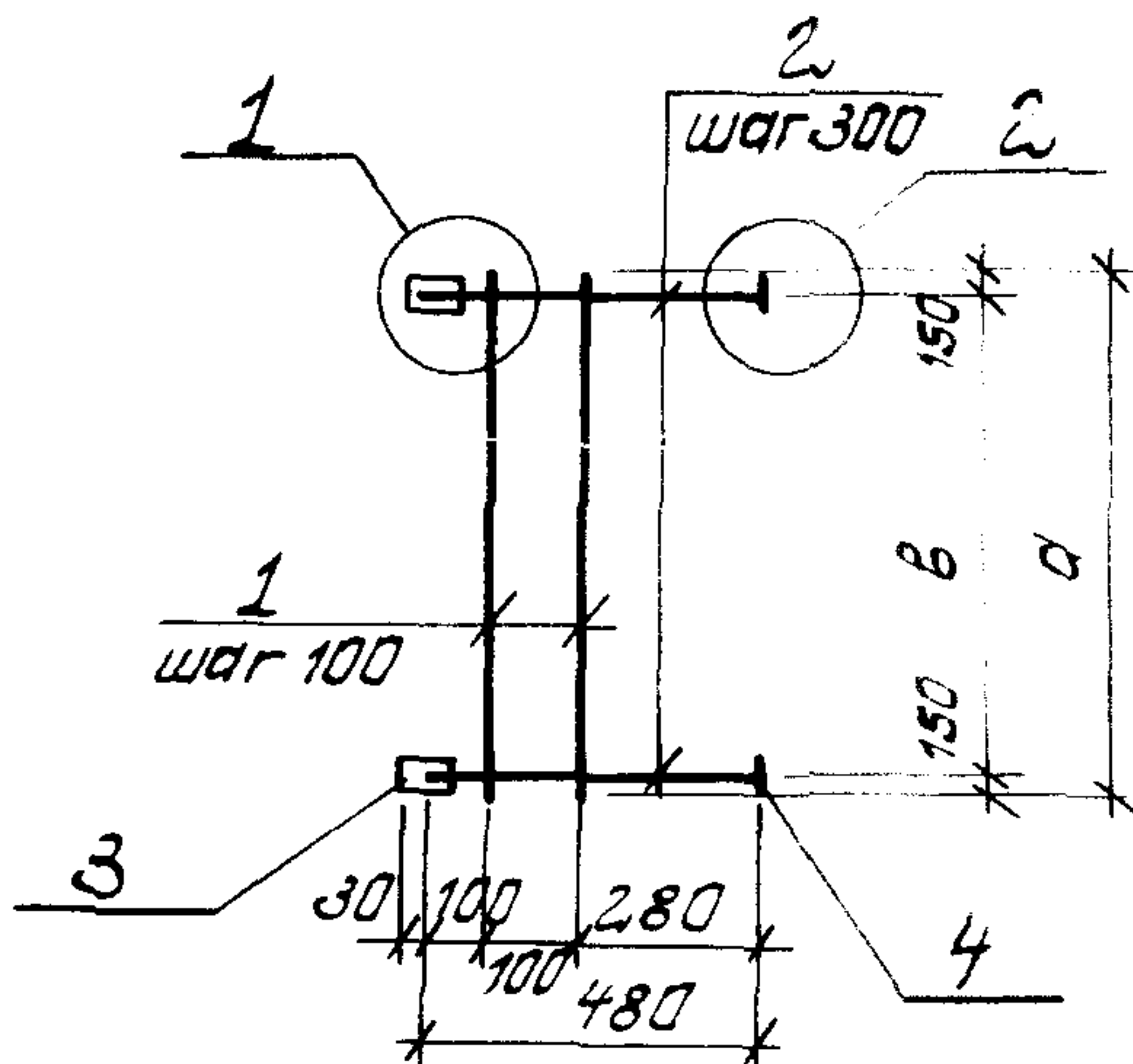
Формат А4

Марка сетки	Поз.	Наименование	Кол.	Масса ед, кг	Масса сетки, кг
C1	1	φ10AIII, L=5400	3	3,33	53,2
	2	φ16AIII, L=810	18	1,28	
	3	-100x6, L=140	18	0,66	
	4	-70x12, L=70	18	0,46	
C2	1	φ10AIII, L=6600	2	4,07	65,4
	2	φ16AIII, L=810	22	1,28	
	3	-100x6, L=140	22	0,66	
	4	-70x12, L=70	22	0,46	
C3	1	φ10AIII, L=7200	3	4,44	70,8
	2	φ16AIII, L=810	24	1,28	
	3	-100x6, L=140	24	0,66	
	4	-70x12, L=70	24	0,46	
C4	1	φ10AIII, L=7800	3	4,81	76,9
	2	φ16AIII, L=810	26	1,28	
	3	-100x6, L=140	26	0,66	
	4	-70x12, L=70	26	0,46	
C5	1	φ10AIII, L=8400	3	5,18	120,3
	2	φ18AIII, L=810	28	1,62	
	3	-120x10, L=140	28	1,32	
	4	-80x16, L=80	28	0,80	

Арматура класса AIII по ГОСТ 5781-82\*  
 Пластина полосовая сталь по ГОСТ 103-76\*

Инв. № подл. Подпись и дата

3.902.1-12. 5-14



Марка	Размеры, мм		
	а	б	к
С6	6600	6300	60
С7	6600	6300	70
С8	7800	7500	80
С9	7800	7500	70
С10	7800	7500	80

1. Табличное значение "к" относится к узлу 2.

2. Узлы 1 и 2 см. 3.902.1-12. 5-38

3.902.1-12. 5-15

Исполн.	Дазарова	ЖК	02.0389	Сетка С6... С10	Стадия	Масса	Масштаб
Провер.	Клоцман	ЖК			р	см. табл.	—
Инж. гр.	Клоцман	ЖК			Лист 1   Листов 2		
Инж. спец.	Фиценберг	ЖК			Укрвадоканалпроект		
Инж. отв.	Волошин	АВ					
Инж. П	Набатинский	АВ					
Инж. контр.	Фиценберг	ЖК					

Копировал *АВ*, 23953-06 27 формат А4

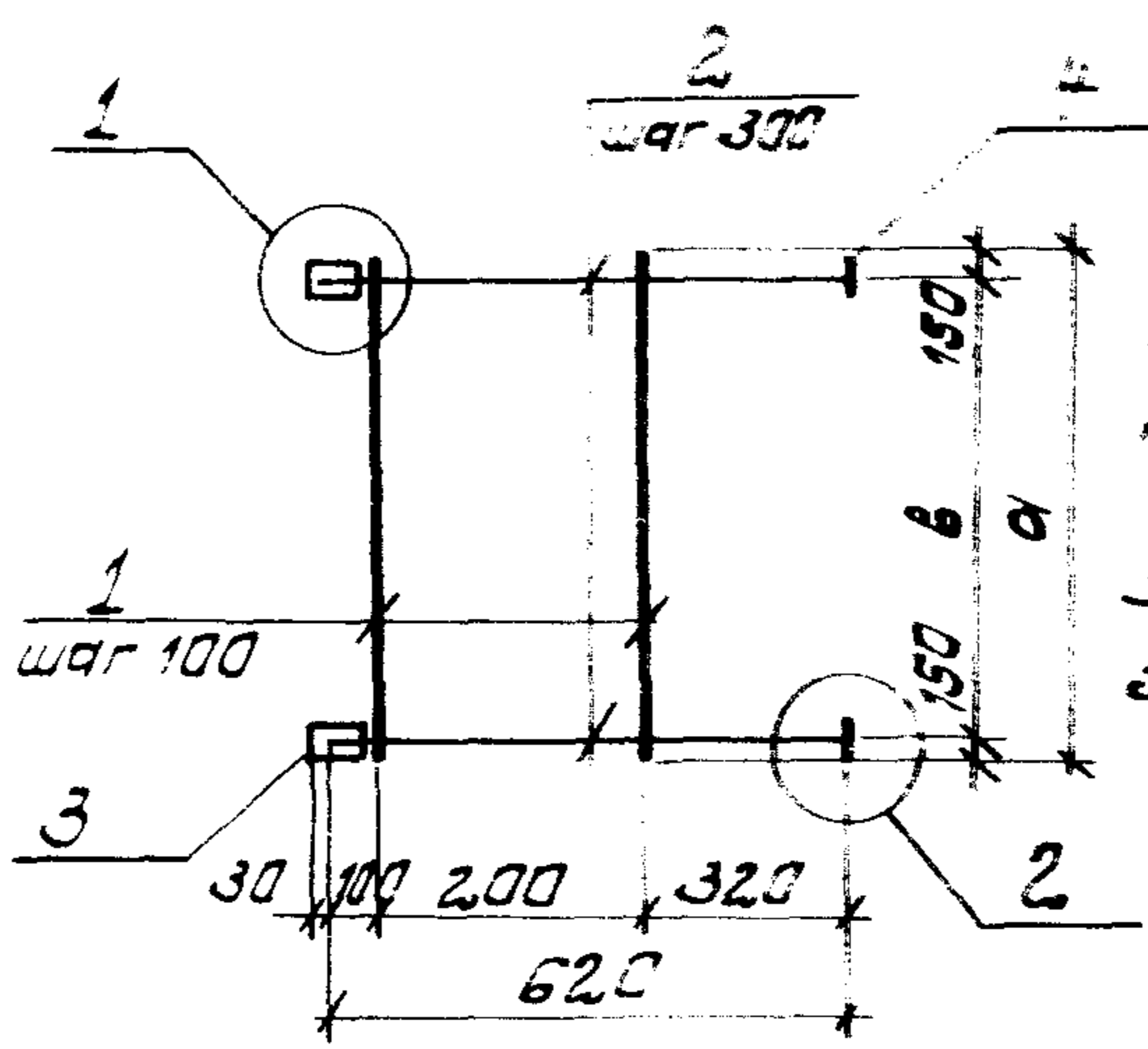
Марка сетки	№ п/п	Наименование	Кол	Масса ед, кг	Масса сетки, кг
С6	1	φ10 А III, L=6600	2	4,07	40,1
	2	φ14 А III, L=480	22	0,58	
	3	-90×6, L=140	22	0,59	
	4	-60×10, L=60	22	0,28	
С7	1	φ10 А III, L=6600	2	4,07	42,4
	2	φ16 А III, L=480	22	0,76	
	3	-100×6, L=140	22	0,66	
	4	-70×12, L=70	22	0,46	
С8	1	φ10 А III, L=7800	2	4,81	78,0
	2	φ18 А III, L=480	26	0,96	
	3	-110×8, L=140	26	0,97	
	4	-80×14, L=80	26	0,70	
С9	1	φ10 А III, L=7800	2	4,81	61,9
	2	φ16 А III, L=480	26	0,89	
	3	-100×6, L=140	26	0,66	
	4	-70×12, L=70	26	0,46	
С10	1	φ10 А III, L=7800	2	4,81	95,6
	2	φ20 А III, L=480	26	1,19	
	3	-120×10, L=140	26	1,32	
	4	-80×16, L=80	26	0,80	

Арматура класса А-III по ГОСТ 5781-82,\*  
 Пластина полосовая сталь по ГОСТ 103-76\*

Ш.№-изд. Платить за форму

3.901.1-12 5-15

Капирабад тел 23953-06 28



Табличное значение  
 „K” относится  
 к узлу 2.  
 Узлы 1 и 2 см.  
 3.902.1- 5-38

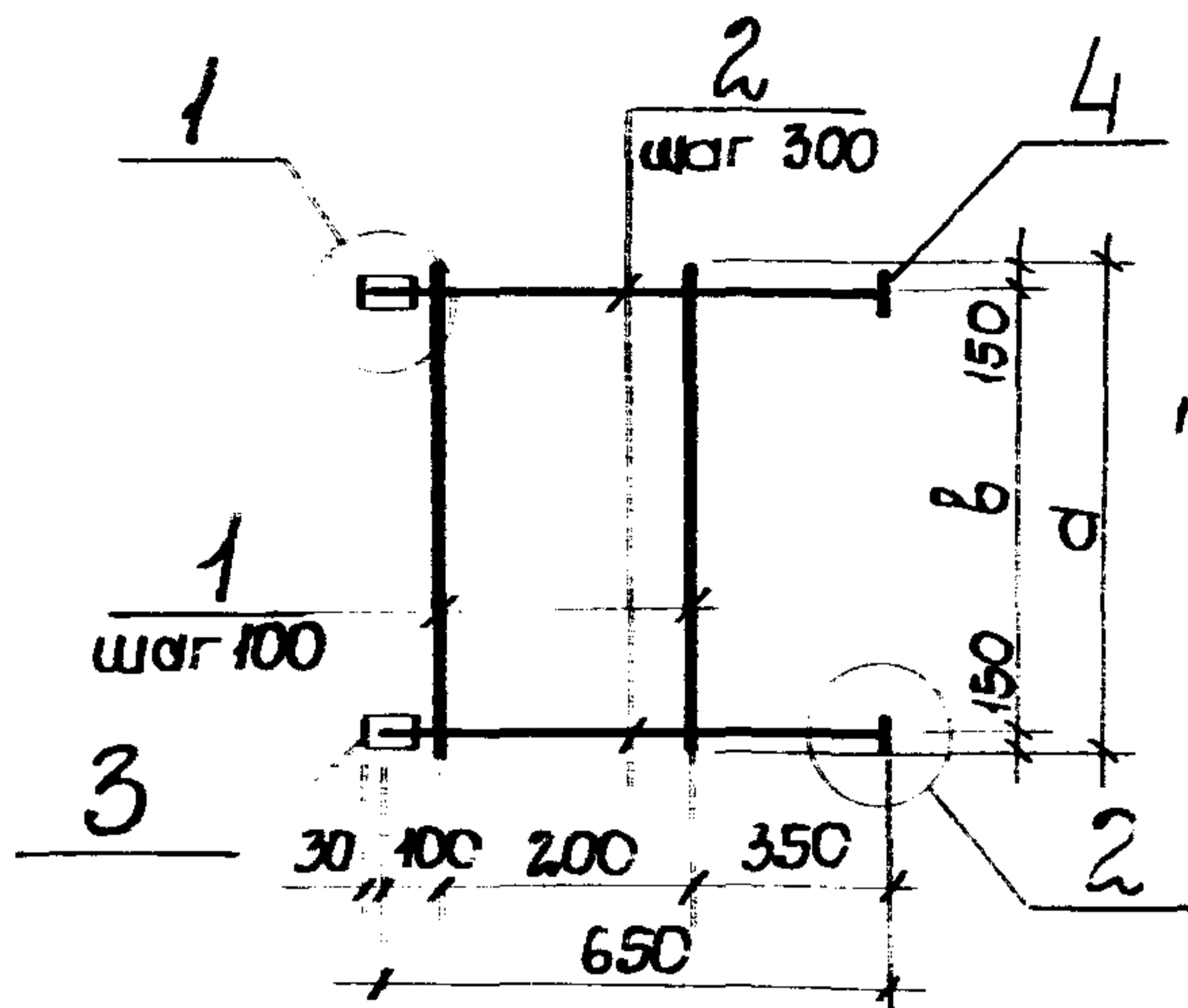
Арматура: класса А-III по  
 ГОСТ 5781-82\*.  
 Пластина: полосовая сталь  
 по ГОСТ 103-76\*

Марка	Размеры, мм		
	а	В	К
С11	7200	6900	80
С12	8400	8100	80

Марка сетки	Поз.	Наименование	Кол.	Масса ед., кг	Масса сетки, кг
С11	1	$\phi 10 \text{ A III}, l = 7200$	3	4,44	83,4
	2	$\phi 18 \text{ A III}, l = 620$	24	1,24	
	3	-110x8, $l = 140$	24	0,97	
	4	-80x14, $l = 80$	24	0,71	
С12	1	$\phi 10 \text{ A III}, l = 8400$	3	5,18	117,7
	2	$\phi 20 \text{ A III}, l = 620$	28	1,53	
	3	-120x10, $l = 140$	28	1,32	
	4	-80x16, $l = 80$	28	0,80	

3.902.1- 12. 5-16

Созр. Дозорова	Провер. Клоцман	Нач. отд. Клоцман	Сп. спец. Яценберг	Нач. отд. Валашин	ГУП Новотунский	С.контр. Яценберг	Сетка С11, С12	Опосл. Р	Масса см. табл.	Масштаб —
								Лист	Листов 1	Укрводоканалпроект



Табличное значение "К" относится к узлу 2.  
Узлы 1 и 2 см.  
3.902.1-12. 5-38.

Арматура: класса А-III по ГОСТ 5781-82 \*.  
Пластина полосовая сталь по ГОСТ 103-76 \*

Марка	Размеры, мм		
	d	b	K
C13	7200	6900	80
C14	8400	8100	80

Марка сетки	Поз.	Наименование	Кол.	Масса ед., кг	Масса сетки, кг
C13	1	φ10AIII, l=7200	3	4,44	102,6
	2	φ22AIII, l=650	24	1,60	
	3	-120x10, l=140	24	1,32	
	4	-80x16; l=80	24	0,80	
C14	1	φ10AIII, l=8400	3	5,18	150,5
	2	φ22AIII, l=650	28	1,95	
	3	-130x12, l=140	28	1,72	
	4	-90x18, l=90	28	1,15	

3.902.1-12. 5-17

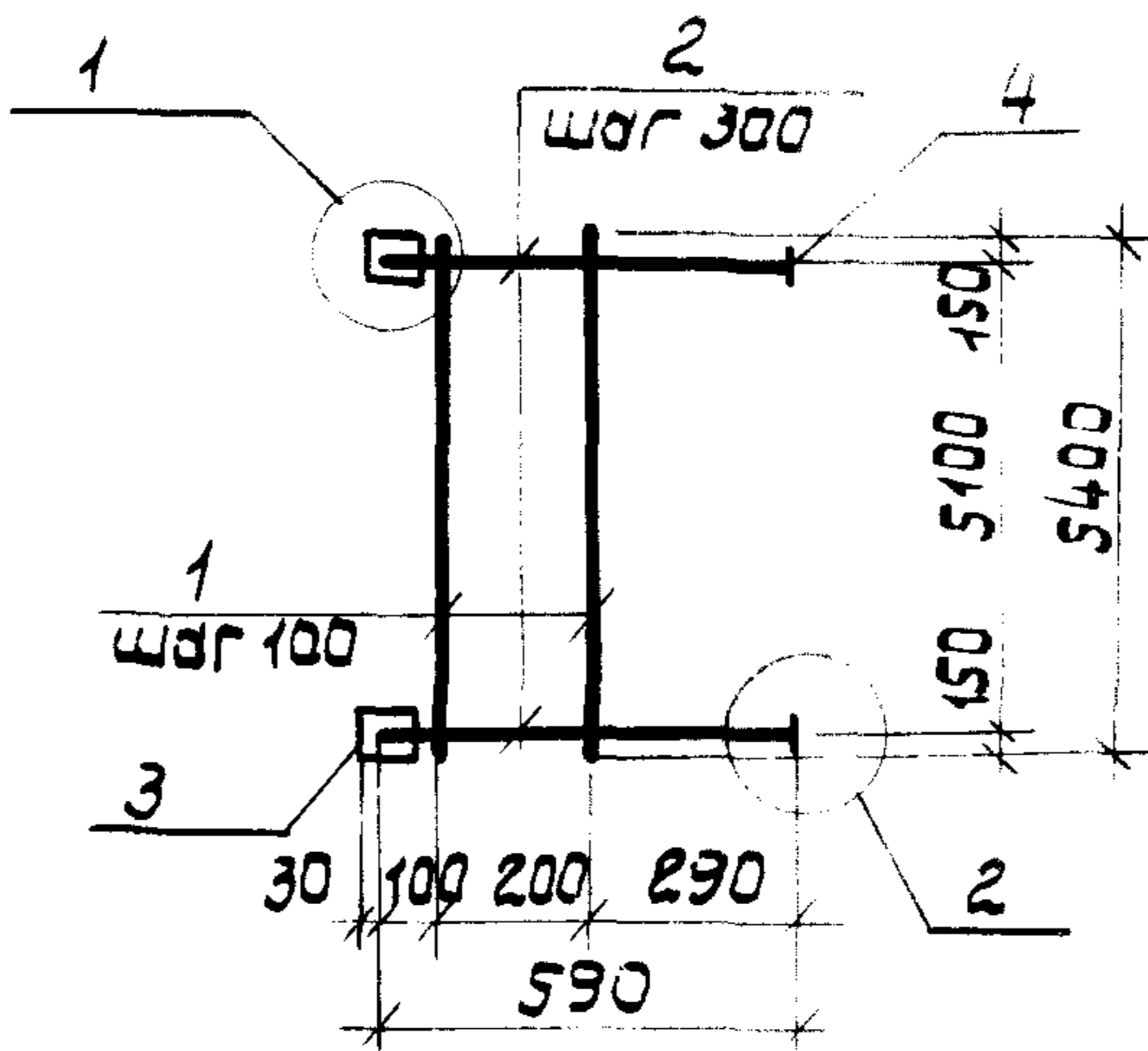
Сетка C13, C14

Разраб.	Дозорова	Виз	Стаж	Статус	Масса	Масштаб
Рук. гр.	Клоцман	Виз		Р	см. табл.	—
Гл. спец.	Айзенберг	Виз		Лист	Листов 1	
Нач. отд.	Волошин	Виз		Укрводоканспроект		
ГИП	Новоминский	Виз				
Н.контр.	Айзенберг	Виз				

23953-06 30

Копировал

Формат А4



Размеры, мм

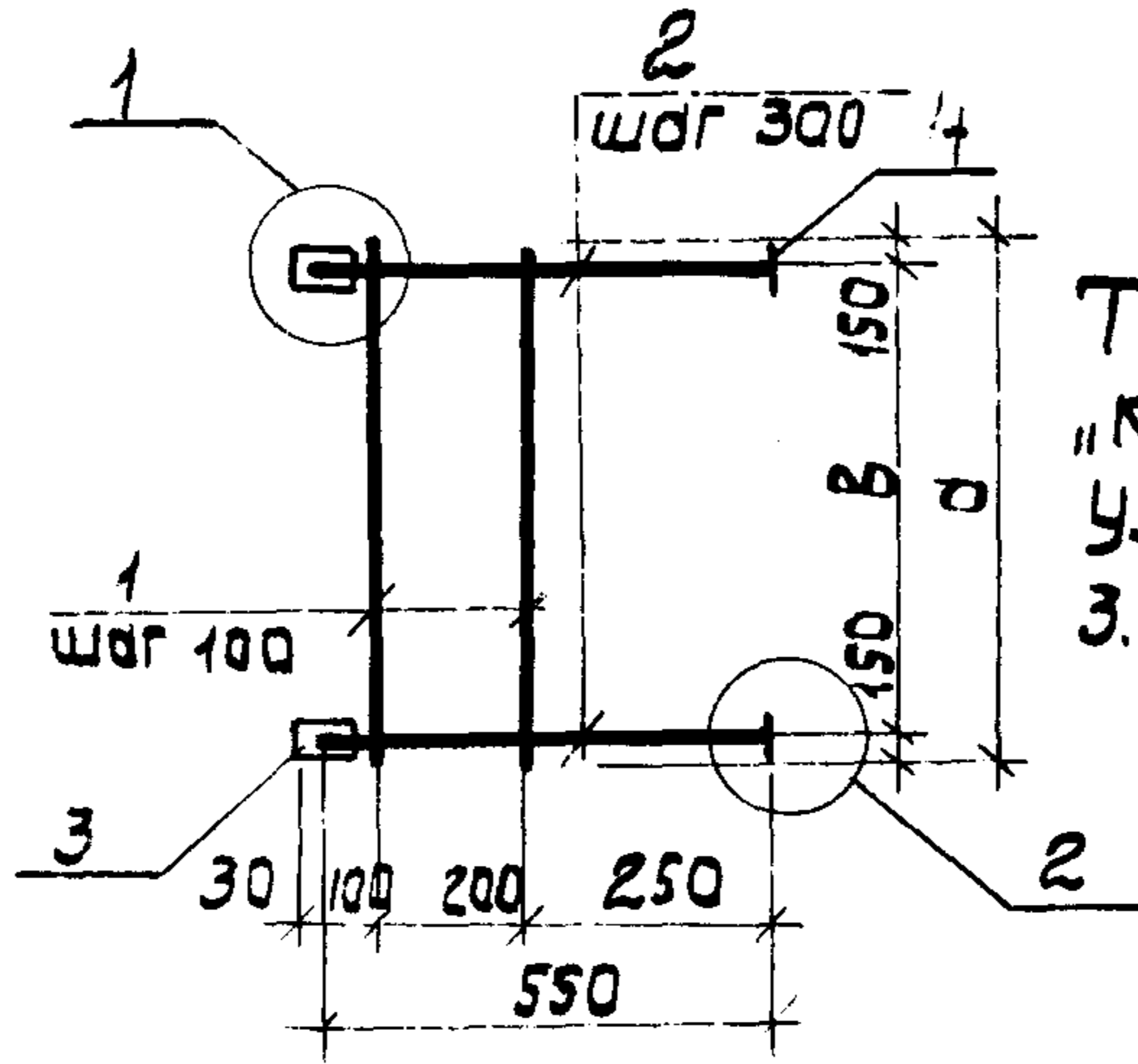
К	
70	

Поз.	Наименование	Кол.	Масса ед., кг	Масса сетки, кг
1	Ф10А III, L=5400	3	3,33	46,7
2	Ф16А III, L=590	18	0,93	
3	100x6, L=140	18	0,66	
4	70x12, L=70	18	0,46	

1. Табличное значение "К" относится к узлу 2.
2. Узлы 1 и 2 см. 3. 902.1-12. 5-38.
3. Арматура класса А-III по ГОСТ 5781-82\*.
4. Пластина полосовая сталь по ГОСТ 103-76\*

3. 902.1-12. 5-18

Разраб.	Дозорова	<i>Долл</i>	0202.15	Сетка С15.	Стандия	Масса	Масштаб.
Инж. гр.	Клоцман	<i>Клоцман</i>			С	ст.	
Спец.	Абзенберг	<i>Абзенберг</i>			Лист	табл.	—
Инж. отв.	Волошин	<i>Волошин</i>			Лист	Листов	1
Инж. п.	Новоминский	<i>Новоминский</i>			Укрводоканалпроект		
Инж. контр.	Абзенберг	<i>Абзенберг</i>					



Табличное значение  
 "К" относится к узлу 2.  
 Узлы 1 и 2 см.  
 3.902.1-12. 5-38.

Арматура: класс А-III  
 по ГОСТ 5781-82\*.  
 Пластина: пологовая сталь  
 по ГОСТ 103-76\*.

Марка	Размеры, мм		
	а	в	к
С16	5500	5300	70
С17	7800	7300	80

Марка сетки	Поз.	Наименование	Кол.	Масса ед, кг	Масса сетки, кг
С16	1	φ10А III, ℓ=5500	2	4,07	51,8
	2	φ15А III, ℓ=550	22	0,87	
	3	-100x6, ℓ=140	22	0,66	
	4	-70x12, ℓ=70	22	0,46	
С17	1	φ10А III, ℓ=7800	2	4,81	100,1
	2	φ20А III, ℓ=550	26	1,36	
	3	-120x10, ℓ=140	26	1,32	
	4	-80x15, ℓ=80	26	0,80	

УНБ, И ПОДЛ. ПОДПИСЬ И ВОЗМ. УНБ. И

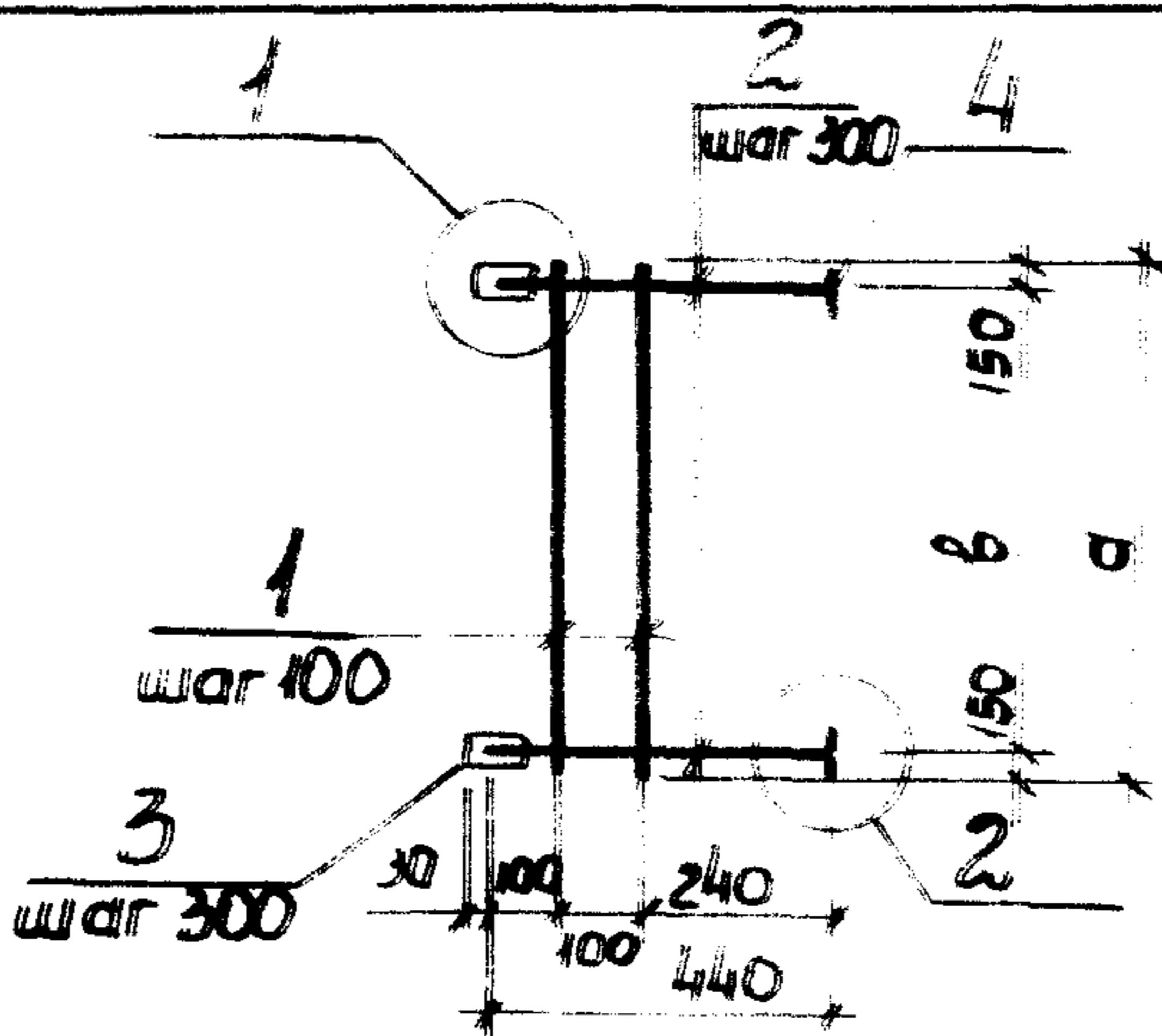
3.902.1-12. 5-13

Разраб	Дозорова	489	Сетка С16, С17	Этадия	Масса	Масштаб
Рук.гр.	Клоцман			Р	см.	—
Гл. спец.	Абзенберг			Лист	Листов	1
Нач.э.т.	Волошин			Укрводоканалпроект		
ГЧП	Новомицкий					
Н.контр.	Абзенберг					

23953-06

Копированно Фабрикс

Формат А4



Табличное значение  
"К" относится к узлу 2  
Узлы 1 и 2 см  
3.902.1-12.5-33

1. Арматура: класса А-III по ГОСТ 5781-82 \*
2. Пластина: полосовая сталь по ГОСТ 103-76 \*

Марка	Размеры, мм		
	а	б	к
С18	6600	6300	60
С19	7800	7500	70

Марка сетки	№	Наименование	Кол.	Масса ед., кг	Масса сетки, кг
С18	1	φ10 А III, L=6600	2	4,07	39,0
	2	φ4 А III, L=440	22	0,53	
	3	-30x6, L=140	22	0,59	
	4	-50x10, L=60	22	0,28	
С19	1	φ10 А III, L=7800	2	4,81	57,0
	2	φ16 А III, L=440	26	0,70	
	3	-100x6, L=140	26	0,66	
	4	-70x12, L=70	26	0,46	

3.902.1-12.5-20

Сетка С18, С19

Статус | Масса | Масштаб

Р

см. табл.

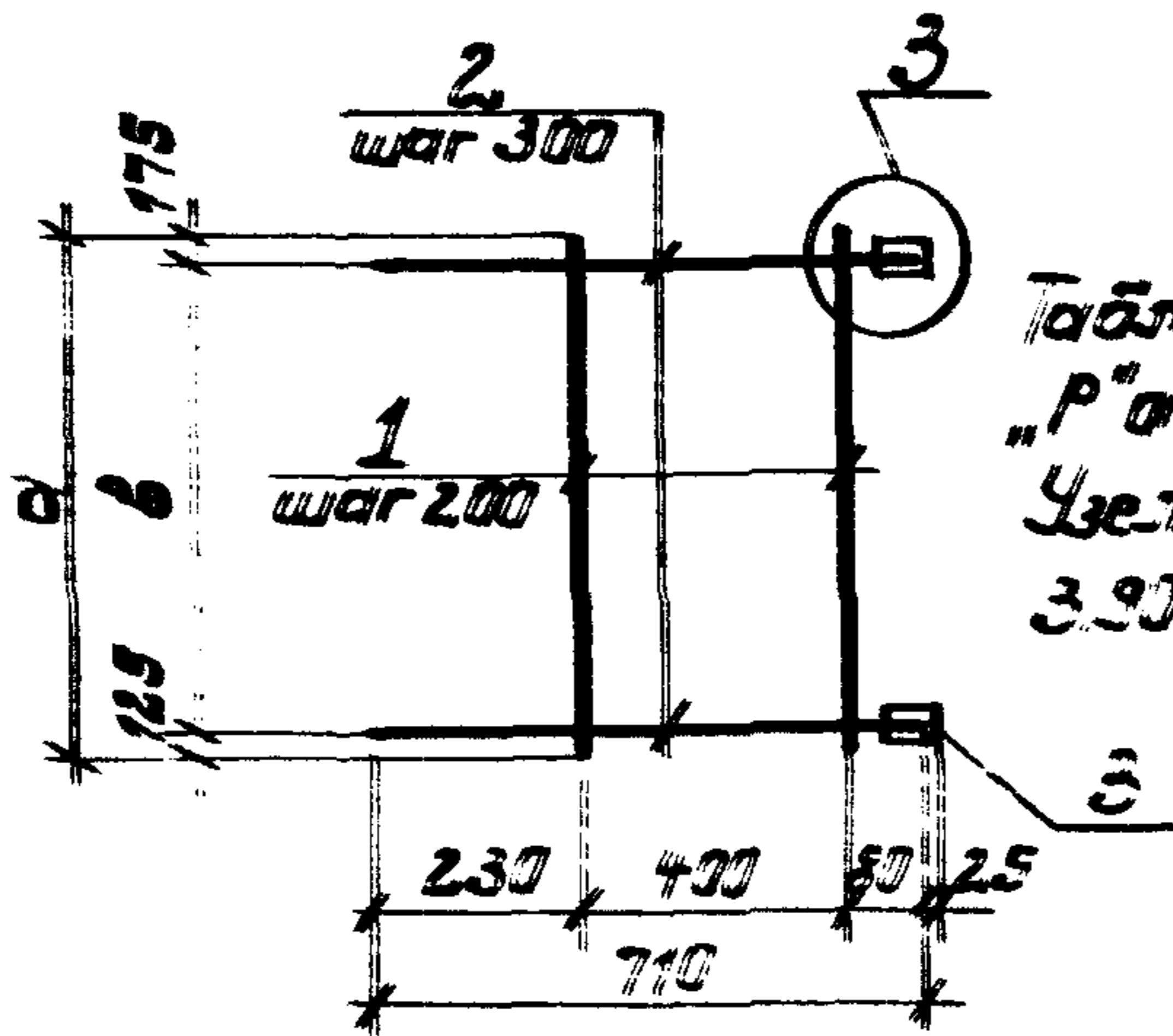
—

Лист | Листов

Укрводоканалпроект

Копировал

Формат А4



Табличное значение  
 „Р“ относится к узлу 3  
 Узел 3 см.  
 3.902.1-12.. 5-39

Статюра: класс Э-III  
 по ГОСТ 5781-82\*  
 Пластина: полосовая сталь  
 по ГОСТ 103-76\*

Марка	Размеры, мм		
	a	b	p
C20	5400	5100	90
C21	7200	6900	90

Марка сетки	Поз.	Наименование	Кол.	Масса ед., кг	Масса сетки, кг
C20	1	φ 10 Э III, l = 5400	3	3,33	33,1
	2	φ 14 Э III, l = 710	18	0,86	
	3	-90x6, l = 100	18	0,42	
C21	1	φ 10 Э III, l = 7200	3	4,44	44,0
	2	φ 14 Э III, l = 710	24	0,86	
	3	-90x6, l = 100	24	0,42	

3.902.1-12.. 5-21

Сетка C20, C21

Откуда	Масса	Мас...
p	см. табл.	—
Лист	Лист	Лист
Уровни		

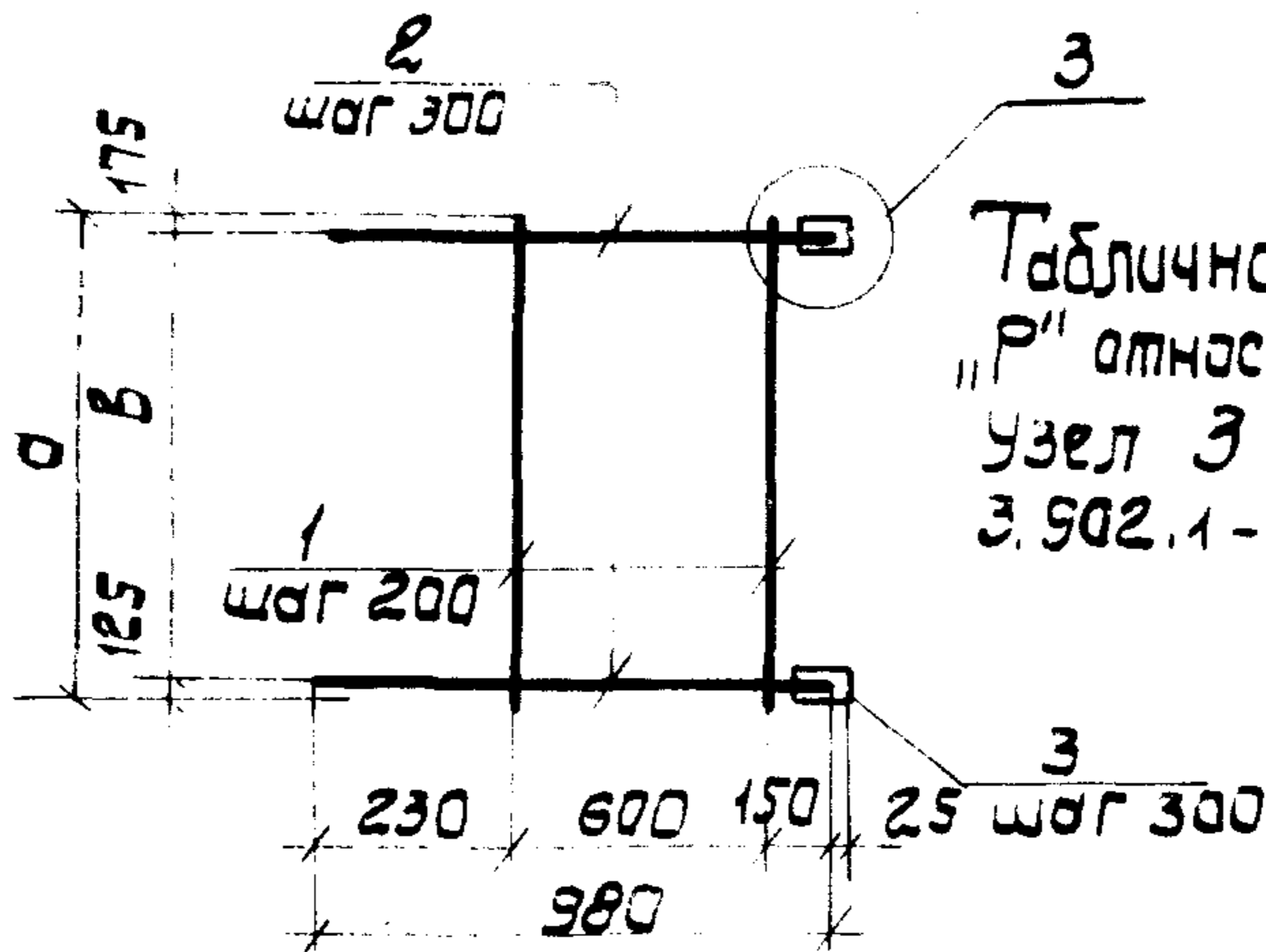
Разраб.	Даворова	ИИ
Проб.	Клоцман	ИИ
Нач. гр.	Клоцман	ИИ
Д. спец.	Ильченко	ИИ
Нач. отд.	Валюшин	ИИ
Г.И.П.	Ильченко	ИИ
И.контр.	Ильченко	ИИ

23953-06 34

Копировал

Формат 34

Лист 1 из 1



Табличное значение  
 "P" относится к узлу 3.  
 Узел 3 см.  
 3.902.1-12. 5-35.

Арматура: класса А-III  
 по ГОСТ 5781-82\*.  
 Пластина: полужелезная сталь  
 по ГОСТ 103-76\*.

Марка	Размеры, мм		
	Д	В	Р
С22	5400	5100	100
С23	7200	6900	100
С24	8400	8100	110

Марка сетки	Поз.	Наименование	Кол.	Масса ед., кг	Масса сетки, кг
С22	1	Ф10 А III, L=5400	4	3,33	49,7
	2	Ф16 А III, L=980	18	1,55	
	3	-100x6, L=100	18	0,47	
С23	1	Ф10 А III, L=7200	4	4,44	56,3
	2	Ф15 А III, L=980	24	1,55	
	3	-100x6, L=100	24	0,47	
С24	1	Ф10 А III, L=8400	4	5,18	94,9
	2	Ф18 А III, L=980	28	1,96	
	3	-110x8, L=100	28	0,69	

3.902.1-12. 5-22

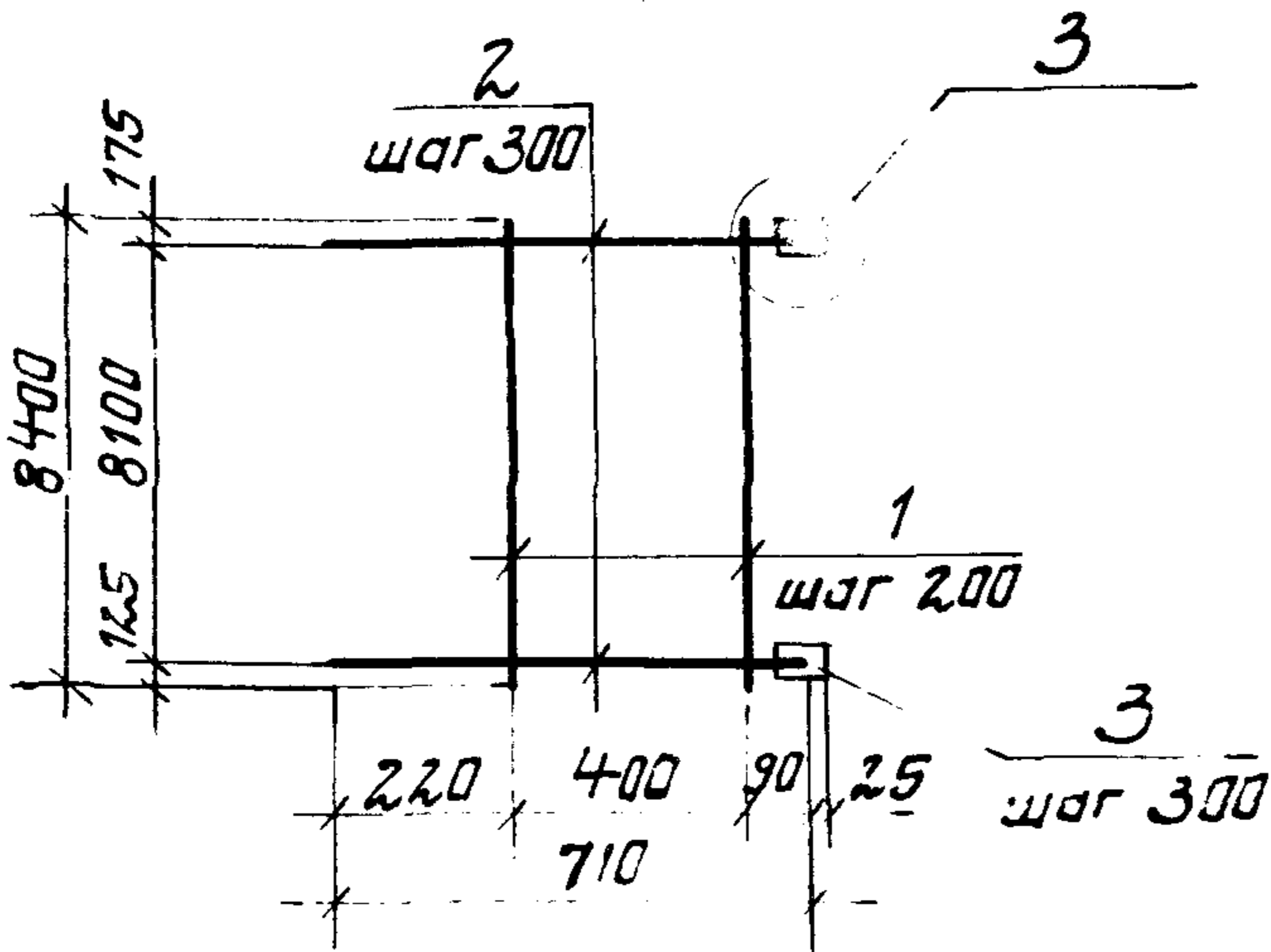
Сетка С22... С24

Стандия	Масса	Масшт.
Р	см. табл.	—
Лист	Листов 1	
Укрвадоканалпроект		

Разр. Дозорова	ЮЦ	020389
Прозер. Клоцман	ЮЦ	
Клоцман	ЮЦ	
Ябзенберг	ЮЦ	
Волошин	ЮЦ	
Новоминский	ЮЦ	
Ябзенберг	ЮЦ	

Копировал

23953-06 35 формат А4



Марка сетки	Поз.	Наименование	Кол.	Масса ед., кг	Масса сетки, кг
С 25	1	φ 10 А III; R=8400	3	5,18	60,1
	2	φ 16 А III; R=710	28	1,12	
	3	-100x6; R=100	28	0,47	

Узел 3 см. 3.902.1-12.5-39

Арматура класса А-III по ГОСТ 5781-82\*

Пластина полосовая сталь по ГОСТ 103-76\*

3.902.1-12.5-23

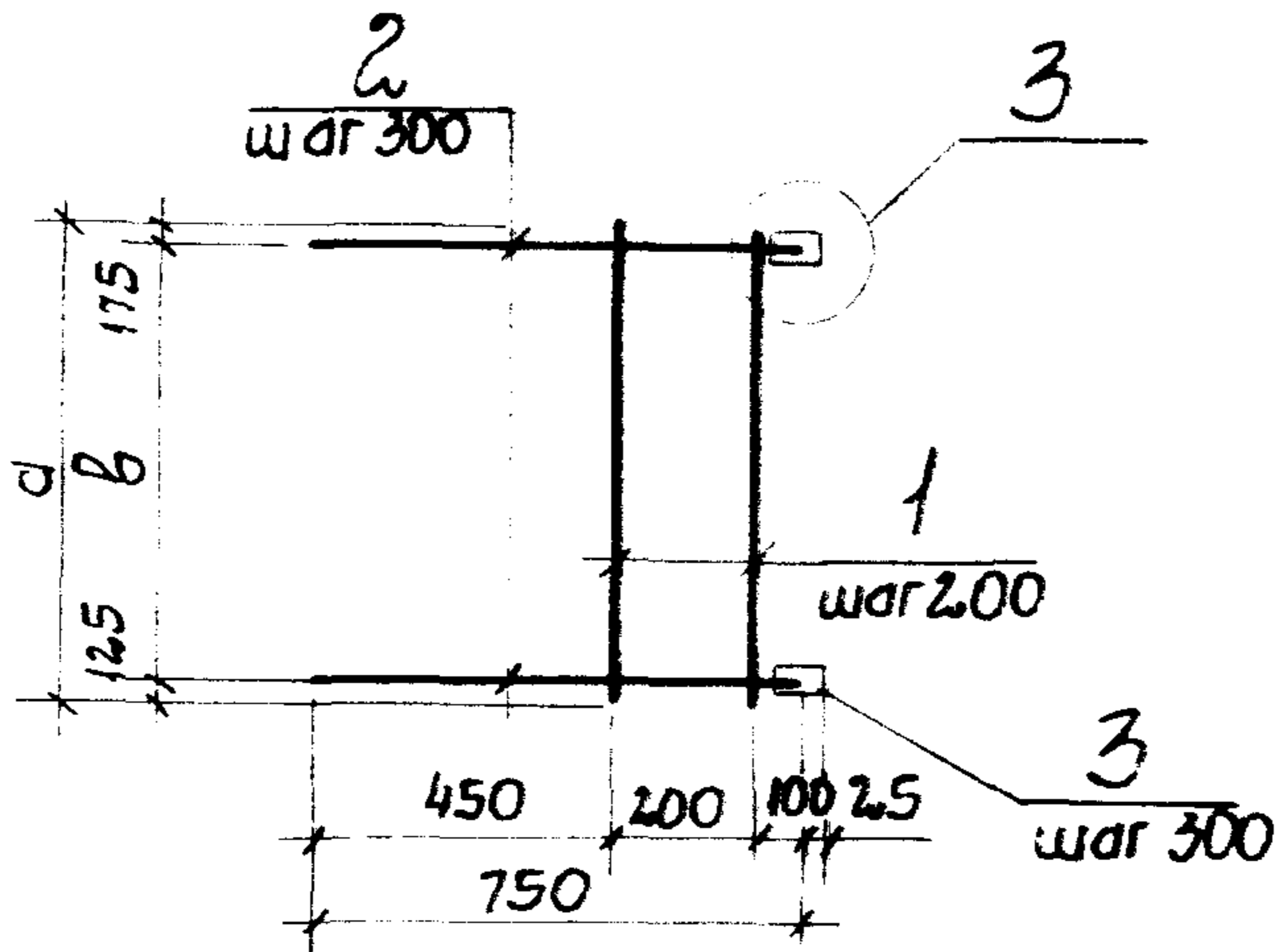
Ш.№-пол. / Подпись и дата / Взам. инв.№

Разраб.	Лазарова	И.И.	Сетка С25	Станд.	Масса	Посл. табл.
Провер.	Кляцман	И.И.		Г	см. табл.	-
Нач. гр.	Кляцман	И.И.		Лист	Листов	1
Б.с.и.д.	Физенберг	И.И.		Укрывающая пленка		
Нач. отд.	Волошин	И.И.				
СЧП	Навитинский	И.И.				
И.с.д.	Физенберг	И.И.				

23953-06 36

Копеева И.И.

Формат -



Табличное значение „ $\rho$ ”  
относится к узлу 3.  
Узел 3 см. 3.902.1-12.5-39.

Марка	Размеры, мм		
	a	b	p
C26	6600	6300	90
C27	7800	7500	90

Марка сетки	Поз.	Наименование	Кол.	Масса ед., кг	Масса сетки, кг
C26	1	ф10 А III, l=6600	2	4,07	37,3
	2	ф14 А III, l=750	22	0,91	
	3	- 90x6, l=100	22	0,42	
C27	1	ф10 А III, l=7800	2	4,81	44,2
	2	ф14 А III, l=750	26	0,91	
	3	- 90x6, l=100	26	0,42	

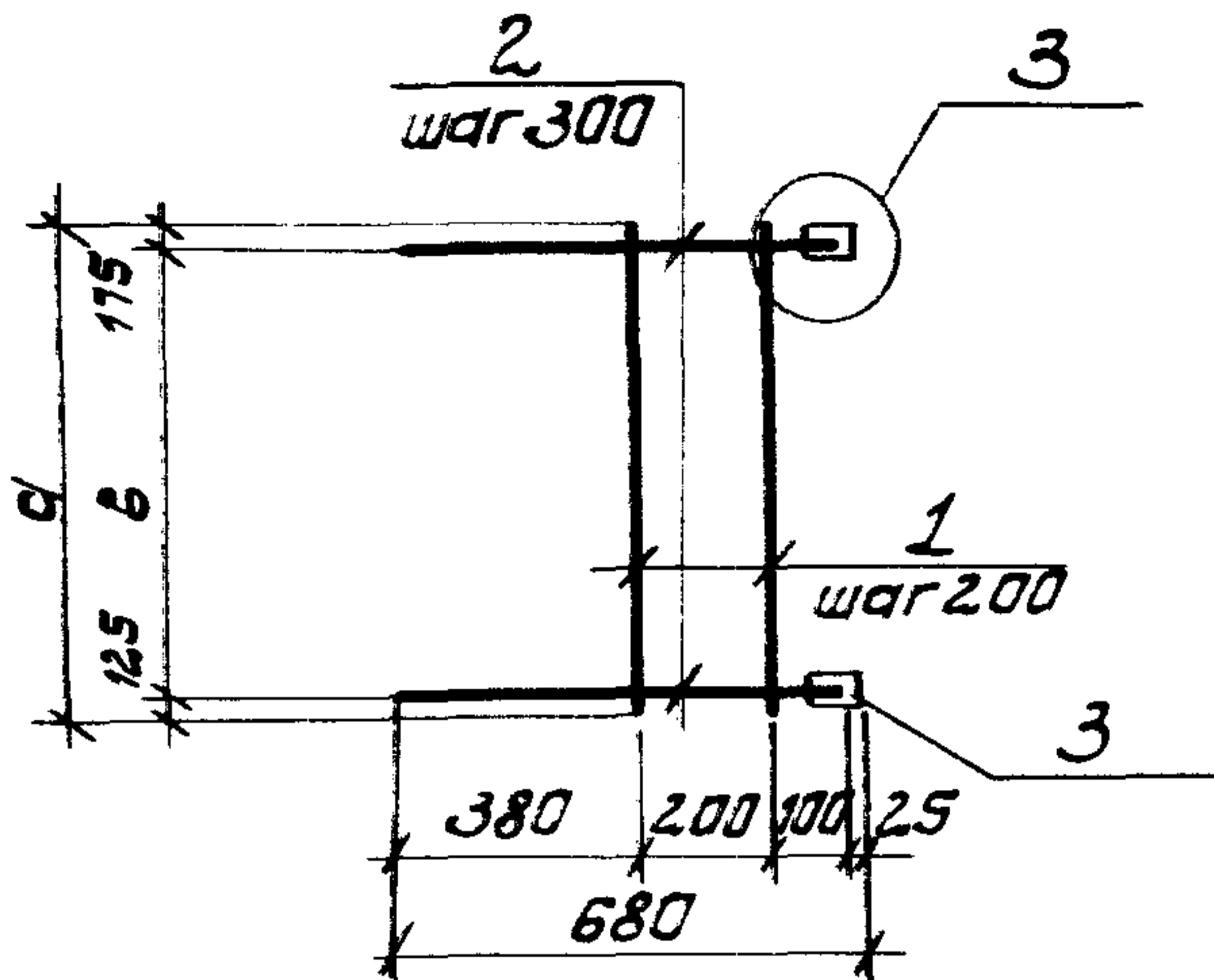
Арматура класса А-III по ГОСТ 5781-82\*  
Пластина полосовая сталь по ГОСТ 103-76\*

3.902.1-12.5-24

израб.	Дозорова	В.С.	Сетка C26 C27	Статус	Изда	М.счета
провер.	Клоцман	Т.И.		Р	ст.	—
ач.гр.	Клоцман	Т.И.		лист	Листов	1
исп.	Айзенберг	В.С.		Укресдокондпроект		
ч.отв.	Волошин	В.С.				
контр.	Новомишкин	В.С.				
	Айзенберг	В.С.				

Копирована

23953-0637 Дармат А4



Табличное значение „ $\rho$ ”  
относится к узлу 3.  
Узел 3 см. 3.902.1-12. 5-39

Марка	Размеры, мм		
	$a$	$b$	$\rho$
C28	6600	6300	90
C29	7800	7500	90

Марка сетки	Поз.	Наименование	Кол.	Масса ед., кг	Масса сетки кг
C28	1	$\Phi 10 \text{ AIII}, l=6600$	2	4,07	35,3
	2	$\Phi 14 \text{ AIII}, l=680$	22	0,82	
	3	-90x6, $l=100$	22	0,42	
C29	1	$\Phi 10 \text{ AIII}, l=7800$	2	4,81	44,8
	2	$\Phi 14 \text{ AIII}, l=680$	26	0,82	
	3	-90x6, $l=100$	26	0,42	

Арматура класса А-III по ГОСТ 5781-82\*  
Пластина полосовая сталь по ГОСТ 103-76\*

Изм. в посл. Подпись и дата

Изм. в посл.	Подпись	Дата
	Разраб. Дозарова Ю.В.	2018
	Провер. Кляцман Ю.В.	
	Нач. отд. Кляцман Ю.В.	
	Сп. спец. Эйзенберг Ю.В.	
	Нач. отд. Волошин Ю.В.	
	ГИП Новотомский Ю.В.	
	Н.контр. Эйзенберг Ю.В.	

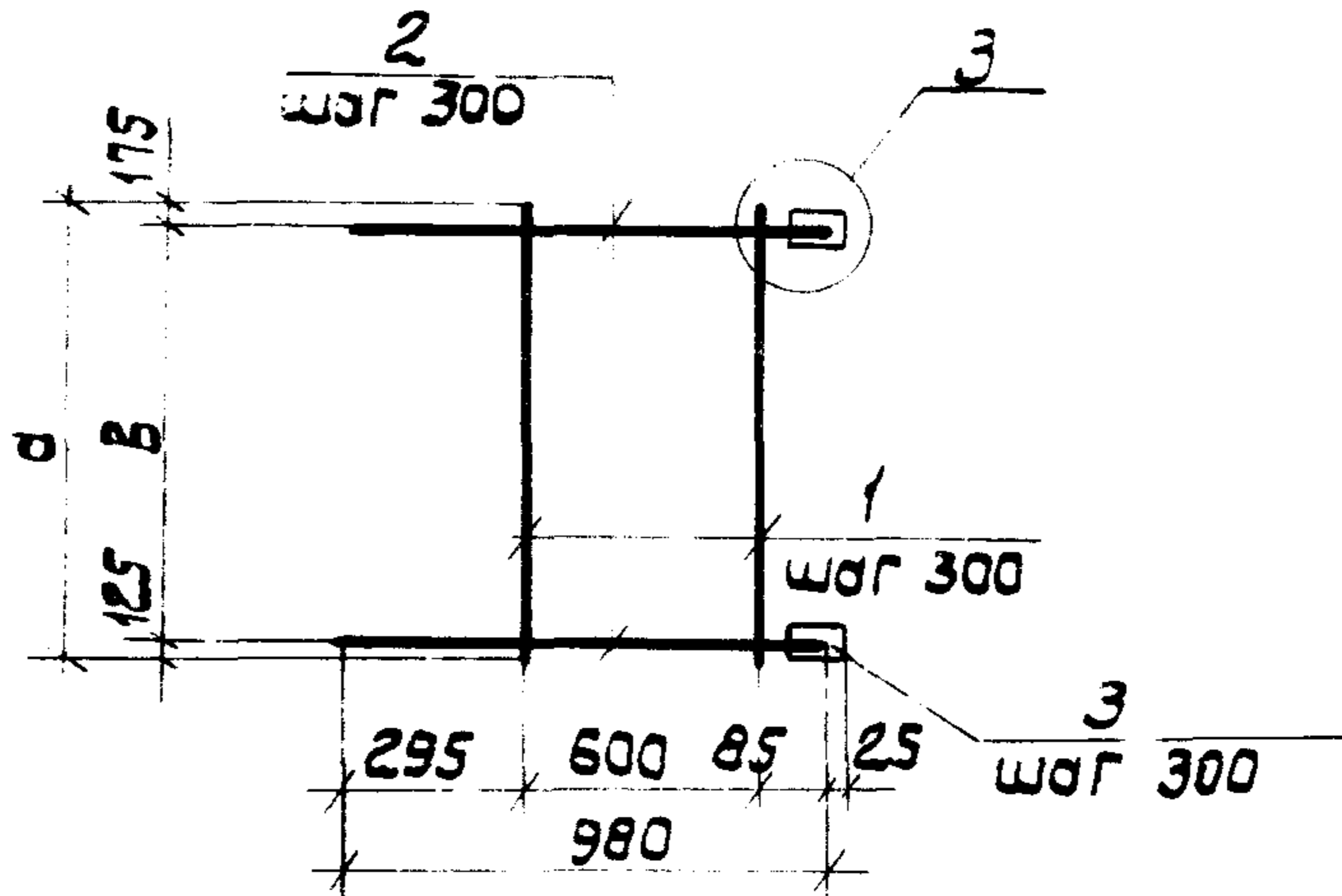
3.902.1-12. 5-25

Сетка C28; C29

Стадия	Масса	Масштаб
$\rho$	см. табл	—
Лист	Листов 1	
Укрваодаканалпроект		

23953-06 38 Копировал Ю.В.,

Формат А4



1. Обличное значение "P" относится к узлу 3.  
 2. Узел 3 см. 3.902.1-12.5-39.

Марка	Размеры, мм		
	Д	В	Р
С 30	6600	6300	100
С 31	7800	7500	100

Марка сетки	Поз.	Наименование	Кол.	Масса ед., кг	Масса сетки, кг
С 30	1	Ф 10 А III, L=6600	4	4,07	60,7
	2	Ф 16 А III, L=980	22	1,55	
	3	- 100x6, L=100	22	0,47	
С 31	1	Ф 10 А III, L=7800	4	4,81	71,7
	2	Ф 16 А III, L=980	26	1,55	
	3	- 100x6, L=100	26	0,47	

3. Арматура класса А-III по ГОСТ 5781-82\*.  
 4. Пластина полосовая сталь по ГОСТ 103-76\*.

3.902.1-12. 5-26

Р	Зав. Дзорова	<i>Дзорова</i>	12/13/89
Пр	Эр. Клоцман	<i>Клоцман</i>	
НС	Эр. Клоцман	<i>Клоцман</i>	
С	Эр. Абенберг	<i>Абенберг</i>	
НС	Эр. Волошин	<i>Волошин</i>	
С	Эр. Новинский	<i>Новинский</i>	
НС	Эр. Абенберг	<i>Абенберг</i>	

Сетка С30; С31

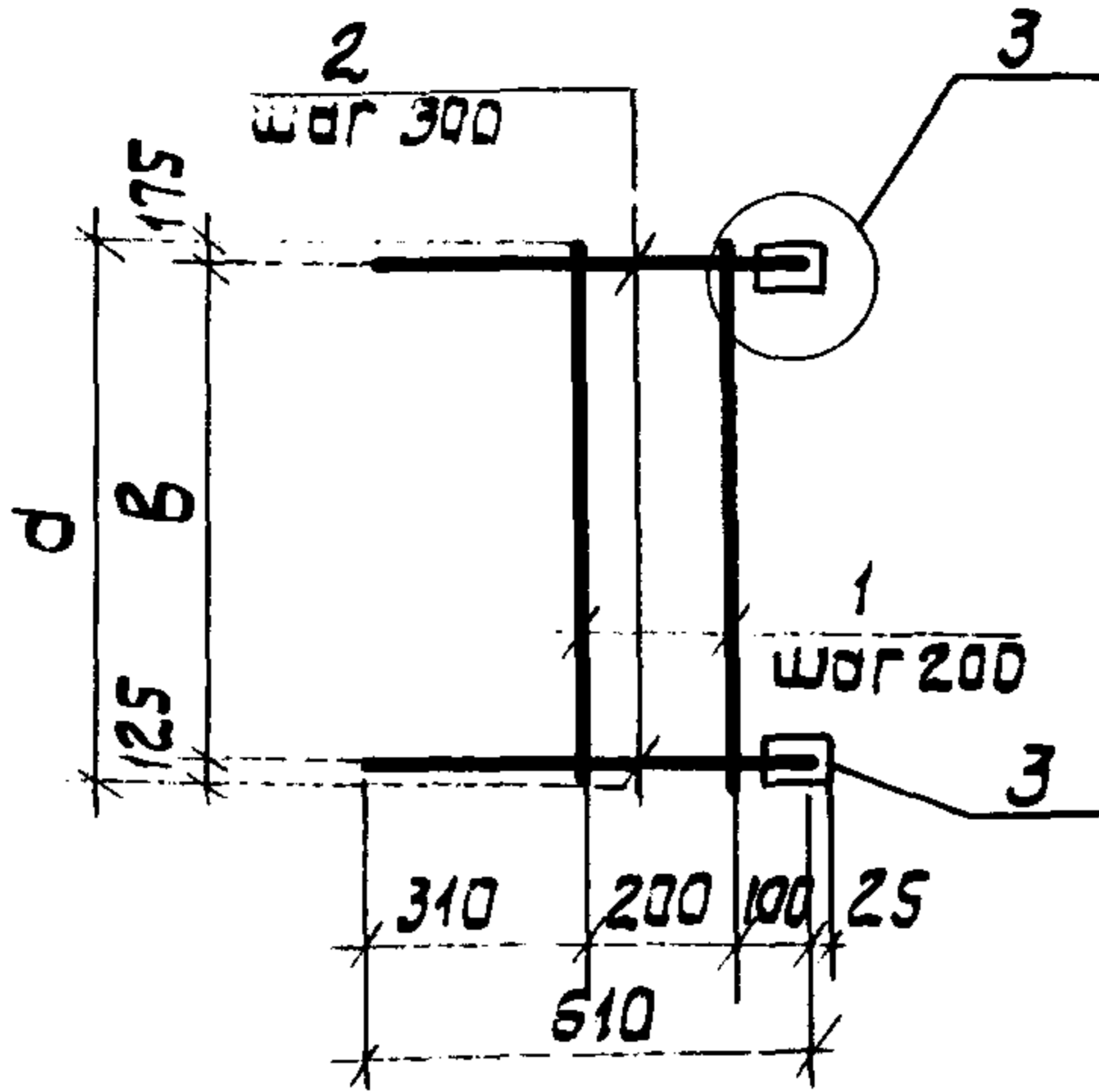
Стадия	Масса	Масшт.
Р	см. табл.	—
Лист	Листов 1	

Укрводоканалпроект

23953-06 39

Копировал

Формат А4



1. Табличное значение "P" относится к узлу 3.
2. Узел 3 см. 3.902.1-12.5-39.

Марка	Размеры, мм		
	d	B	P
С 32	6600	6300	90
С 33	7800	7500	90

Марка сетки	Поз.	Наименование	Кол.	Масса ед., кг	Масса сетки, кг
С 32	1	Ф 10 А III, L=6600	2	4,07	33,6
	2	Ф 14 А III, L=610	22	0,74	
	3	- 90x6, L=100	22	0,42	
С 33	1	Ф 10 А III, L=7800	2	4,81	39,7
	2	Ф 14 А III, L=610	25	0,74	
	3	- 90x5, L=100	26	0,42	

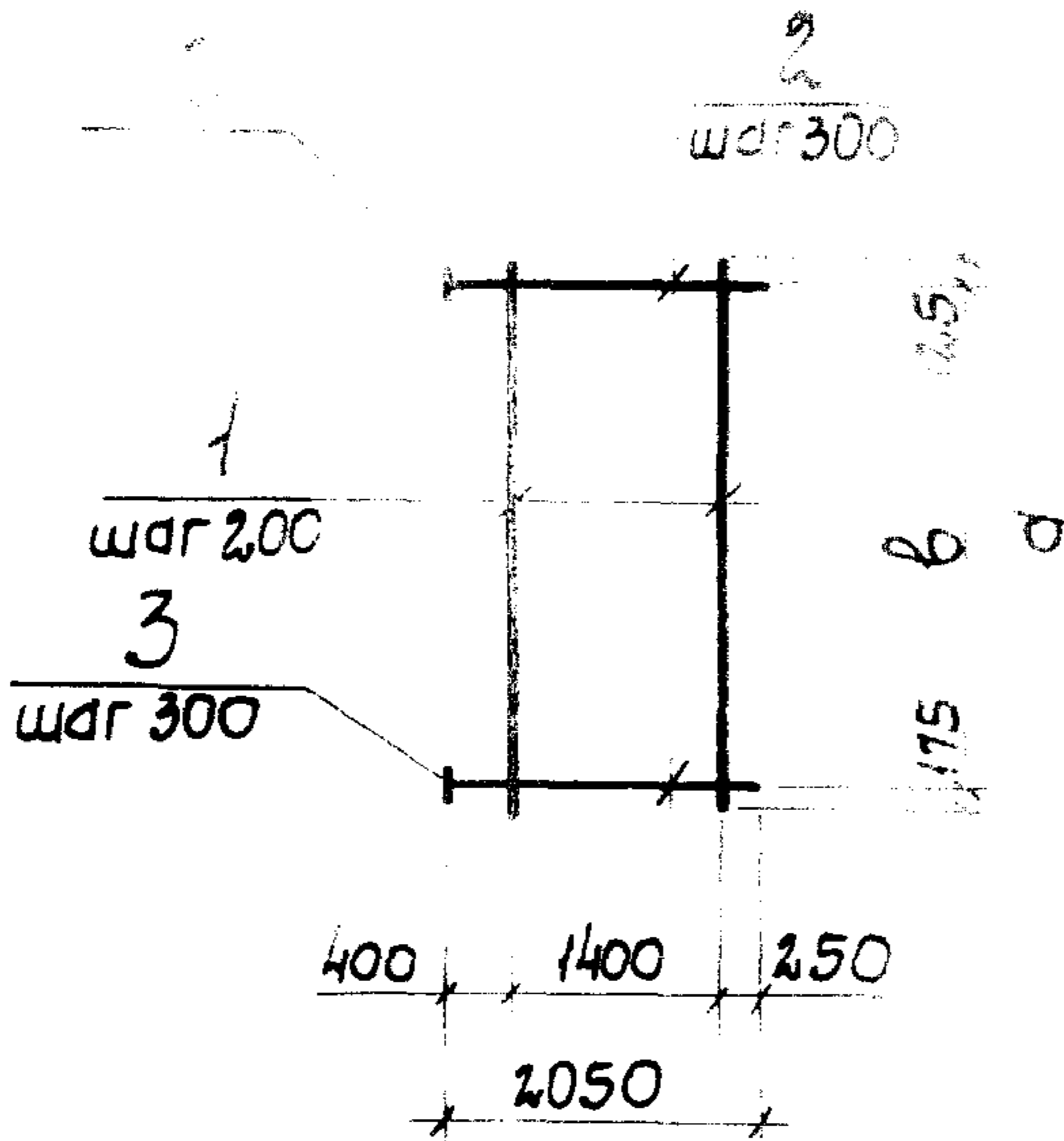
3. Арматура класса А-III по ГОСТ 5781-82\*.
4. Пластина полосовая сталь по ГОСТ 103-76\*.

ИНВ. И подл. Подпись и дата Взам. инв. И

разраб.	Дозарова	
Провер.	Клоцман	
Нач. гр.	Клоцман	
Т. спец.	Айзенберг	
Нач. эл.	Волошин	
Г.И.П.	Новоминский	
Н.в.энт.	Айзенберг	

3.902.1-12. 5-27		
Сетка С 32; С 33.	Стадия	Масса
	р	ст. табл.
	Лист	Листов 1
Укрводоканалпроект		

Корпуса 23953-06 40 листов А4



Табличное значение  
 "К" относится к узлу  
 Узел 2 см.  
 3 902.1-12. 5-38

1. Арматура: класса А-III по ГОСТ 5781-82 \*
2. Пластина: полосовая сталь по ГОСТ 103-76 \*

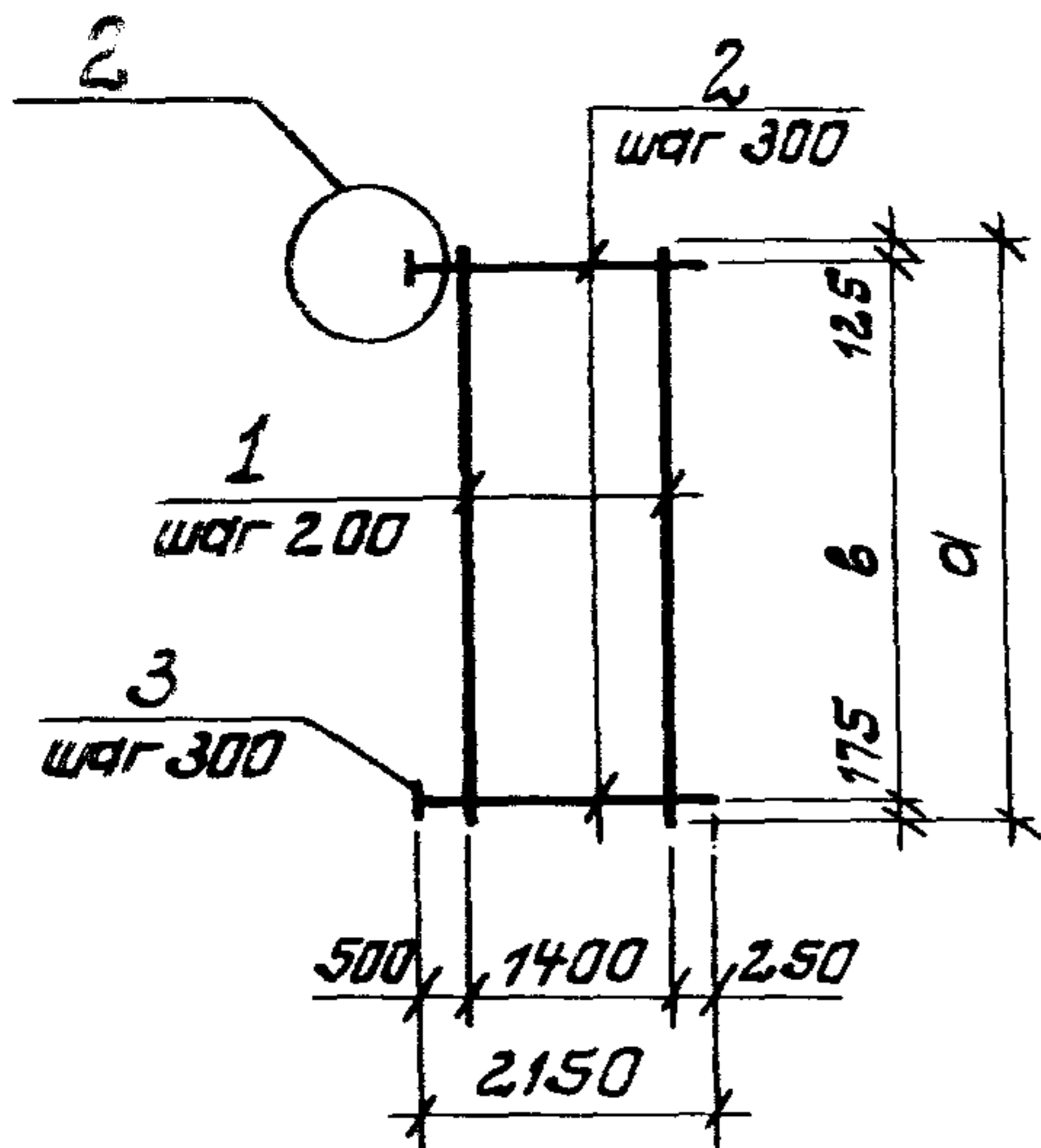
Марка	Размеры		
	а	б	к
С34	6600	6300	60
С35	7800	7300	70

Марка сетки	поз.	Наименование	Кол.	Масса ед., кг	Масса сетки, кг
С34	1	ФЮАIII, l=6600	8	4,07	33,4
	2	Ф14АIII, l=2050	22	2,48	
	3	-60x10, l=60	22	0,28	
С35	1	ФЮАIII, l=7800	8	4,81	134,7
	2	Ф16АIII, l=2050	26	3,24	
	3	-70x12, l=70	26	0,46	

3.902.1-12. 5-28

Исполнитель	Иванов	020189	Сетка С34; С35	Стадия	Масса	Масштаб
Проверенный	Иванов			Р	ст.	—
Утвержденный	Иванов			Лист	Листов	1
Нач. отд.	Иванов			Укрводоканалпроект		
Гип	Иванов					

35 06 41 Копировал Формат А4



Марка	Размеры			Марка	Размеры		
	а	б	к		а	б	к
С36	4200	3900	70	С43	6600	6300	70
С37	4200	3900	80	С44	7200	6900	70
С38	4200	3900	80	С45	7200	6900	80
С39	4500	4200	70	С46	7200	6900	80
С40	4500	4200	80	С47	7800	7500	70
С41	4500	4200	80	С48	7800	7500	80
С42	5400	5100	70	С49	7800	7500	80

1. Табличное значение „К” относится к узлу 2.
2. Узел 2 см. 3.902.1 - 12. 5-38.

3.902.1 - 12. 5-29

Уч. № подл. Подпись и дата

Разработ	Даварова	А.И.	2018
Провер.	Клюцман	И.И.	
Нач. гр.	Клюцман	И.И.	
Спец.	Лизенберг	И.И.	
Нач. от.	Валашин	А.И.	
ГПП	Новомихай	И.И.	
Н.контр.	Лизенберг	И.И.	

Сетка С36... С49

Стадия	Масштаб	Машинопись
Р	см. табл	-
Лист 1		Листов
Укрвадоканалпроект		

23953-06 42

Копировал

Формат А4



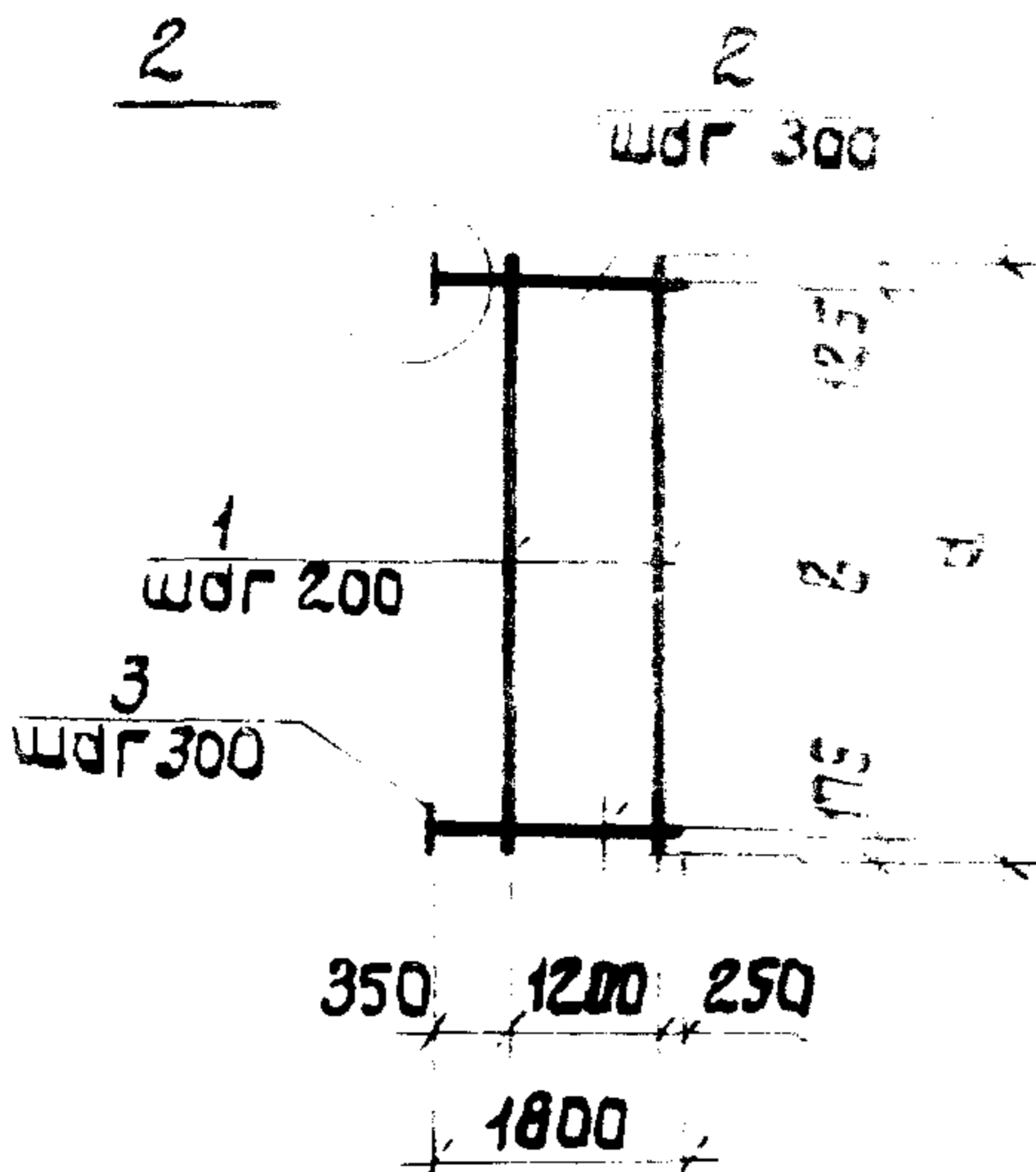
Шиб. № подл. Изданы 1997г. Взят. Шиб. №

Марка сетки	Лаз.	Наименование	Кол.	Масса ед., кг	Масса сетки, кг
С43	1	Ф10АIII, l=6600	8	4,07	117,5
	2	Ф16АIII, l=2150	22	3,40	
	3	-70x12, l=70	22	0,46	
С44	1	Ф10АIII, l=7200	8	4,44	128,1
	2	Ф16АIII, l=2150	24	3,40	
	3	-70x12, l=70	24	0,46	
С45	1	Ф10АIII, l=7200	8	2,34	138,9
	2	Ф18АIII, l=2150	24	4,30	
	3	-80x14, l=80	24	0,71	
С46	1	Ф10АIII, l=7200	8	4,44	181,9
	2	Ф20АIII, l=2150	24	5,30	
	3	-80x16, l=80	24	0,80	
С47	1	Ф10АIII, l=7800	8	4,81	138,9
	2	Ф16АIII, l=2150	26	3,40	
	3	-70x12, l=70	26	0,46	
С48	1	Ф10АIII, l=7800	8	4,81	168,8
	2	Ф18АIII, l=2150	26	4,30	
	3	-80x14, l=80	26	0,71	
С49	1	Ф10АIII, l=7800	8	4,81	197,1
	2	Ф20АIII, l=2150	26	5,30	
	3	-80x16, l=80	26	0,80	

1. Проматюра класса А-III по ГОСТ 5781-82\*
2. Пластина полосовая сталь по ГОСТ 103-76\*

3.902. 12. 5-29

Копировал 23953-06 44



Марка	Размеры			Марка	Размеры		
	d	B	K		d	B	K
С50	4200	3900	80	С53	5600	6300	70
С51	4500	4200	80	С54	7200	6900	80
С52	5400	5100	70	С55	7800	7500	80

1. Табличное значение "K" относится к узлу 2.
2. Узел 2 см. 3.902.1-12. 5-30.

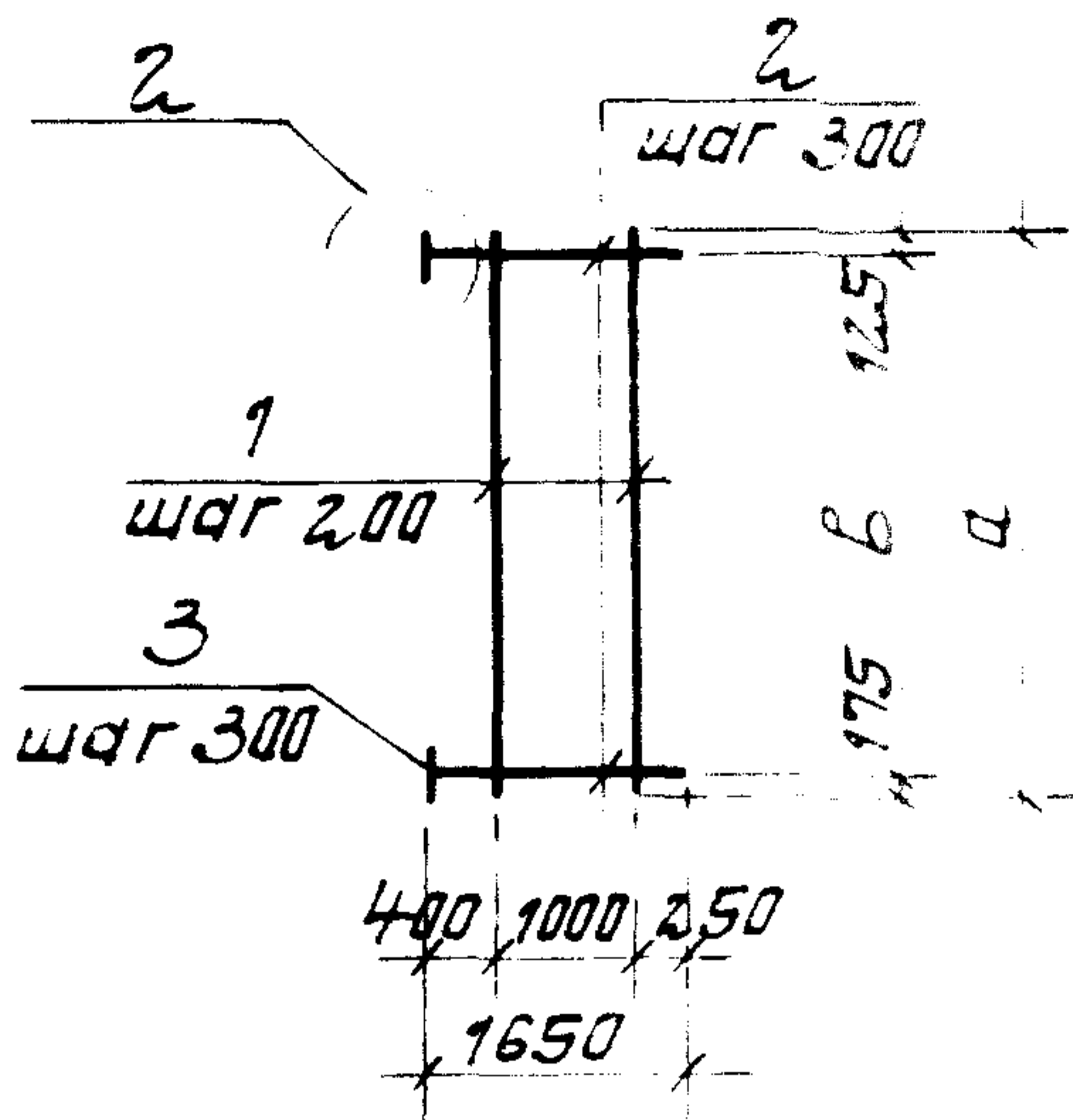
3.902.1-12. 5-30

Разраб	Дозорова	<i>Дозорова</i>	Сетка С50 С55.	Стандарт	Масштаб
Провер.	Клязьман	<i>Клязьман</i>		СМ, табл.	—
Нач.гр.	Клязьман	<i>Клязьман</i>		Лист 1	Листов 2
Гл.спец.	Абзенберг	<i>Абзенберг</i>		Укрводоканалпроект	
Нач.отз	Волошин	<i>Волошин</i>			
ГЧП	Новоминский	<i>Новоминский</i>			
Н.контр.	Абзенберг	<i>Абзенберг</i>			

Копировать

23953-06 45 формат А4





Марка	Размеры			Марка	Размеры		
	а	б	к		а	б	к
С 56	4200	3300	80	С 60	6600	6300	70
С 57	4500	4200	80	С 61	7200	6300	80
С 58	5400	5100	70	С 62	7800	7500	70
С 59	6600	6300	60	С 63	7800	7500	80

Табличное значение "к" относится к узлу 2.  
Узел 2 см. 3.902.1-12.5-38.

3.902.1-12.5-31

Р	С	В	К	Сетка С 56... С 63	Стандарт	Масса	Месштаб
Р	С	В	К		см.	табл.	—
Р	С	В	К		Лист 1	Лист 2	
Р	С	В	К		Спецификация проекта		
Р	С	В	К				

23953-06

47

Копия

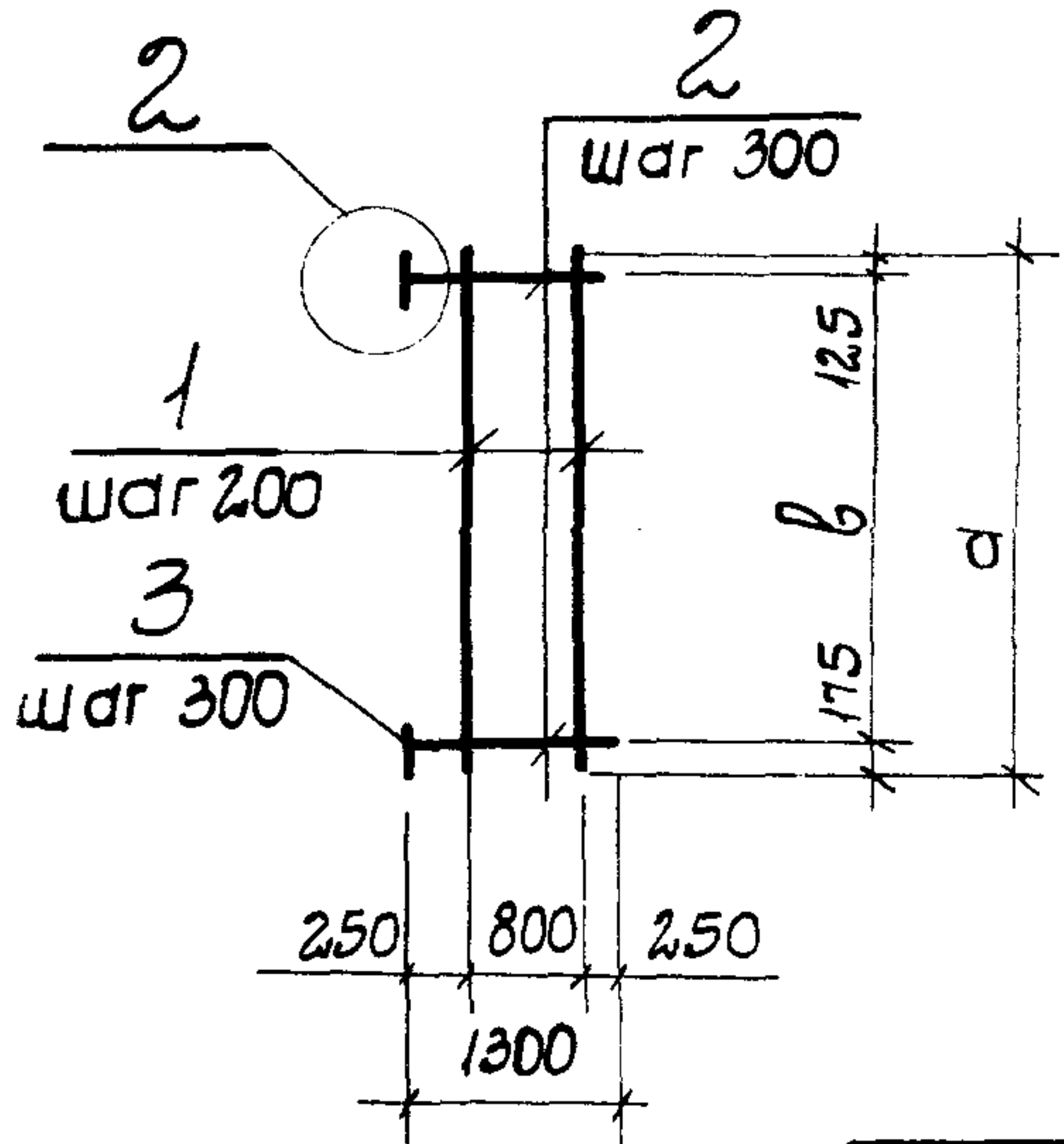
Лист 1

Цикл. Н.подл. Подпись и дата Взам.инв.№.Н

Марка сетки	Поз.	Наименование	Кол.	Масса ед., кг	Масса сетки, кг
С56	1	φ10AIII, ℓ=4200	6	2,59	83,8
	2	φ20AIII, ℓ=1650	14	4,08	
	3	-80×16, ℓ=80	14	0,80	
С57	1	φ10AIII, ℓ=4500	6	2,78	89,9
	2	φ20AIII, ℓ=1650	15	4,08	
	3	-80×16, ℓ=80	15	0,80	
С58	1	φ10AIII, ℓ=5400	6	3,33	75,3
	2	φ16AIII, ℓ=1650	18	2,61	
	3	-70×12, ℓ=70	18	0,46	
С59	1	φ10AIII, ℓ=6600	6	4,07	74,6
	2	φ14AIII, ℓ=1650	22	2,00	
	3	-60×10, ℓ=60	22	0,28	
С60	1	φ10AIII, ℓ=6600	6	4,07	91,9
	2	φ16AIII, ℓ=1650	22	2,61	
	3	-70×12, ℓ=70	22	0,46	
С61	1	φ10AIII, ℓ=7200	6	4,44	143,7
	2	φ20AIII, ℓ=1650	24	4,08	
	3	-80×16, ℓ=80	24	0,80	
С62	1	φ10AIII, ℓ=7800	6	4,81	108,8
	2	φ16AIII, ℓ=1650	26	2,61	
	3	-70×12, ℓ=70	26	0,46	
С63	1	φ10AIII, ℓ=7800	6	4,81	155,8
	2	φ20AIII, ℓ=1650	26	4,08	
	3	-80×16, ℓ=80	26	0,80	

1. Армирование класса А-III по ГОСТ 5781-82\*.
2. Пластины полусовая сталь по ГОСТ 103-76\*.

3.902.1-12.5-31 Лист 2



Табличное значение "К" относится к узлу 2  
 Узел 2 см. 3.902.1-12. 5-38

Марка	Размеры		
	а	б	к
С64	6600	6300	60
С65	7800	7500	70

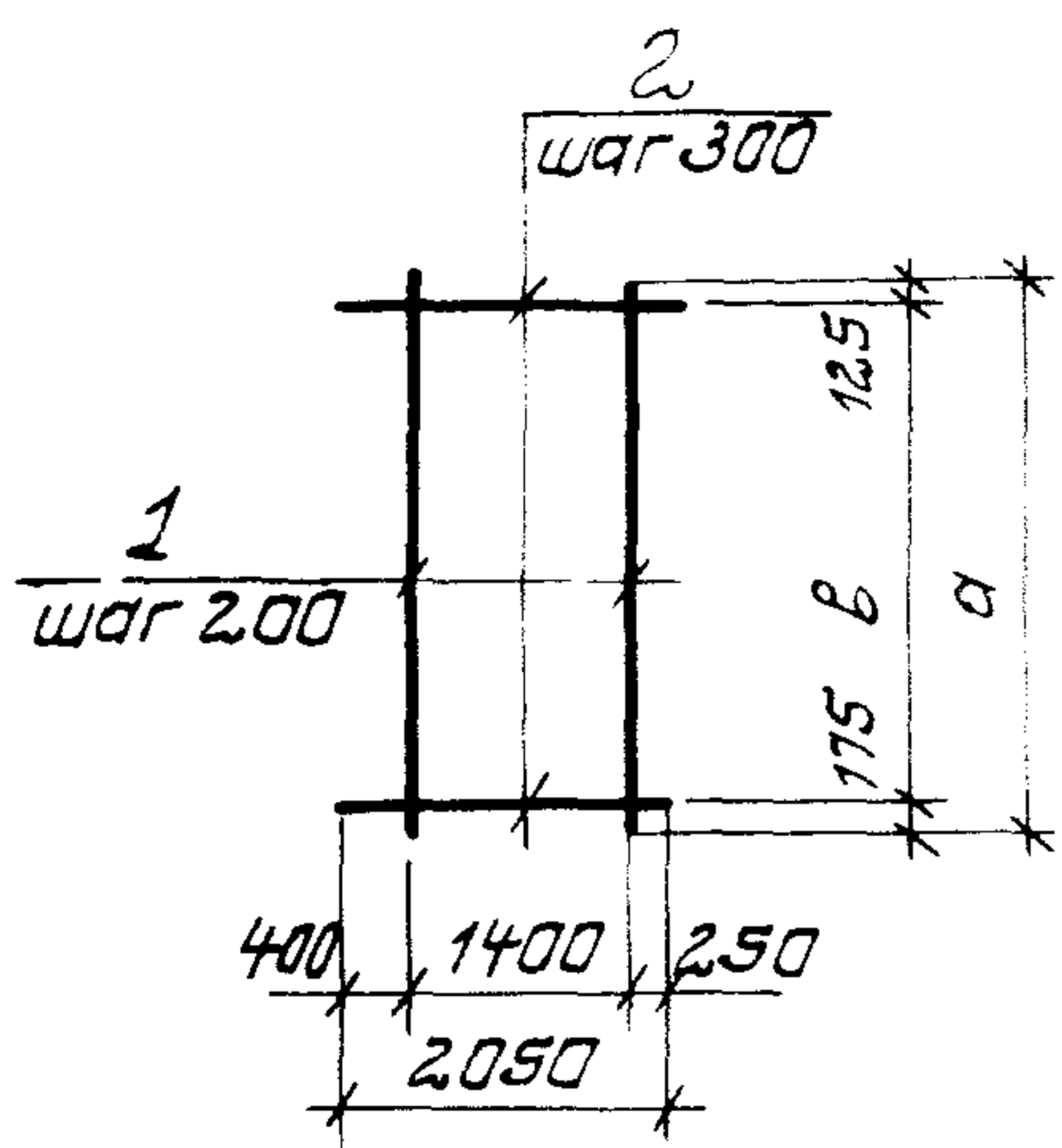
Марка сетки	Поз	Наименование	Кол.	Масса ед., кг	Масса сетки, кг
С64	1	φ10 А III, l = 6600	5	4.07	61,1
	2	φ14 А III, l = 1300	22	1,57	
	3	-60 x 10, l = 60	22	0,28	
С65	1	φ10 А III, l = 7800	5	4,81	89,4
	2	φ16 А III, l = 1300	26	2,05	
	3	-70 x 12, l = 70	26	0,46	

1. Арматура класса А-III по ГОСТ 5781-82 \*
2. Пластина полосовая сталь по ГОСТ 103-76 \*

3.902.1-12. 5-32

Ш.В. П. Подпись и дата

Разработ.	Дозорова	<i>Ally</i>	0203.89	Сетка С64; С65	Стадия	Масса	Масштаб
Провер.	Клоцман	<i>Клоцман</i>			Р	см. табл.	—
Нач. гр.	Клоцман	<i>Клоцман</i>			Лист	Листов	
Гл. спец.	Айзенберг	<i>Айзенберг</i>			Укрводоканалпроект		
Нач. отд.	Волошин	<i>Волошин</i>					
ГИП	Новомишкин	<i>Новомишкин</i>					
Н.контр.	Айзенберг	<i>Айзенберг</i>					



Марка	Размеры		Марка	Размеры	
	a	b		a	b
С 66	6600	6300	С 67	7800	7500

Марка сетки	Поз.	Наименование	Кол	Масса ед., кг	Масса сетки, кг
С 66	1	Ф 10 А III, l = 6600	8	4,07	60,3
	2	Ф 10 А III, l = 2050	22	1,26	
С 67	1	Ф 10 А III, l = 7800	8	4,8	71,2
	2	Ф 10 А III, l = 2050	26	1,26	

Арматура класса А-III по ГОСТ 5781-82\*

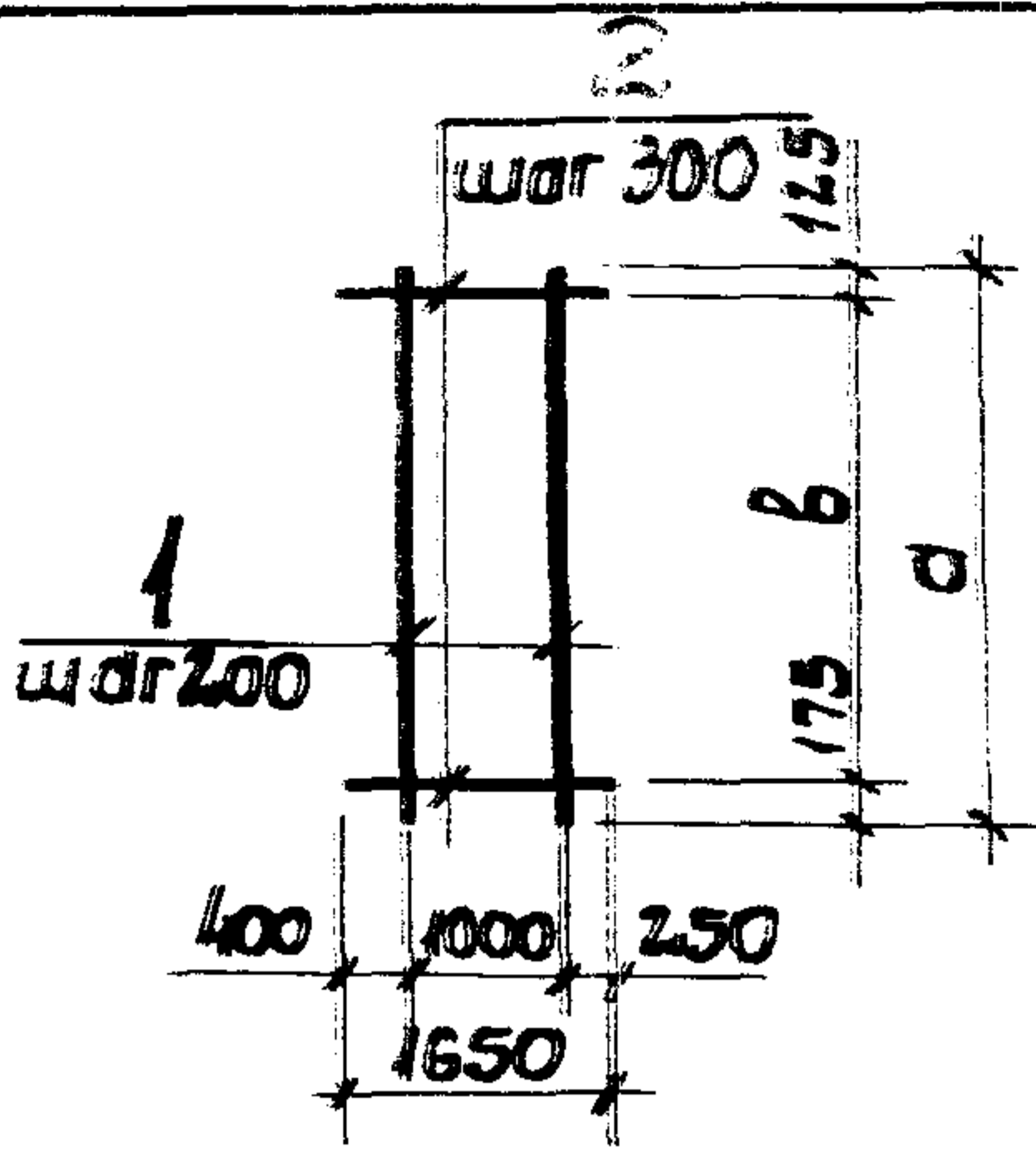
3.902.1-12.5-33

Исполн.	Дозорова	В.И.	02.03.89
Провер.	Клоцман	И.И.	
Проект.	Клоцман	И.И.	
Инженер	Яценберг	И.И.	
Машинист	Волошин	И.И.	
М.контр.	Новотинский	И.И.	

Сетка С66 ; С67

Стадия	Масса	Масштаб
Р	см. табл.	—
Лист	Листов 1	
Укрвагодканалпроект		

23953-06 50 Копировал формат А4



Марка	Размеры	
	a	b
С80	4200	3900
С81	4500	4200
С82	5400	5100
С83	6600	6300
С84	7200	6900
С85	7800	7500

Марка сетки	Поз.	Наименование	Кол.	Масса, ед., кг	Масса, сетки, кг
С80	1	ФЮА III, l=4200	6	2,59	29,8
	2	ФЮА III, l=1650	14	1,02	
С81	1	ФЮА III, l=4500	6	2,78	32,0
	2	ФЮА III, l=1650	15	1,02	
С82	1	ФЮА III, l=5400	6	3,33	38,4
	2	ФЮА III, l=1650	18	1,02	
С83	1	ФЮА III, l=6600	6	4,07	46,9
	2	ФЮА III, l=1650	22	1,02	
С84	1	ФЮА III, l=7200	6	4,44	51,1
	2	ФЮА III, l=1650	24	1,02	
С85	1	ФЮА III, l=7800	6	4,81	55,4
	2	ФЮА III, l=1650	26	1,02	

Арматура: класс А-III по ГОСТ 5781-82\*.

3.902.1-12.5-36

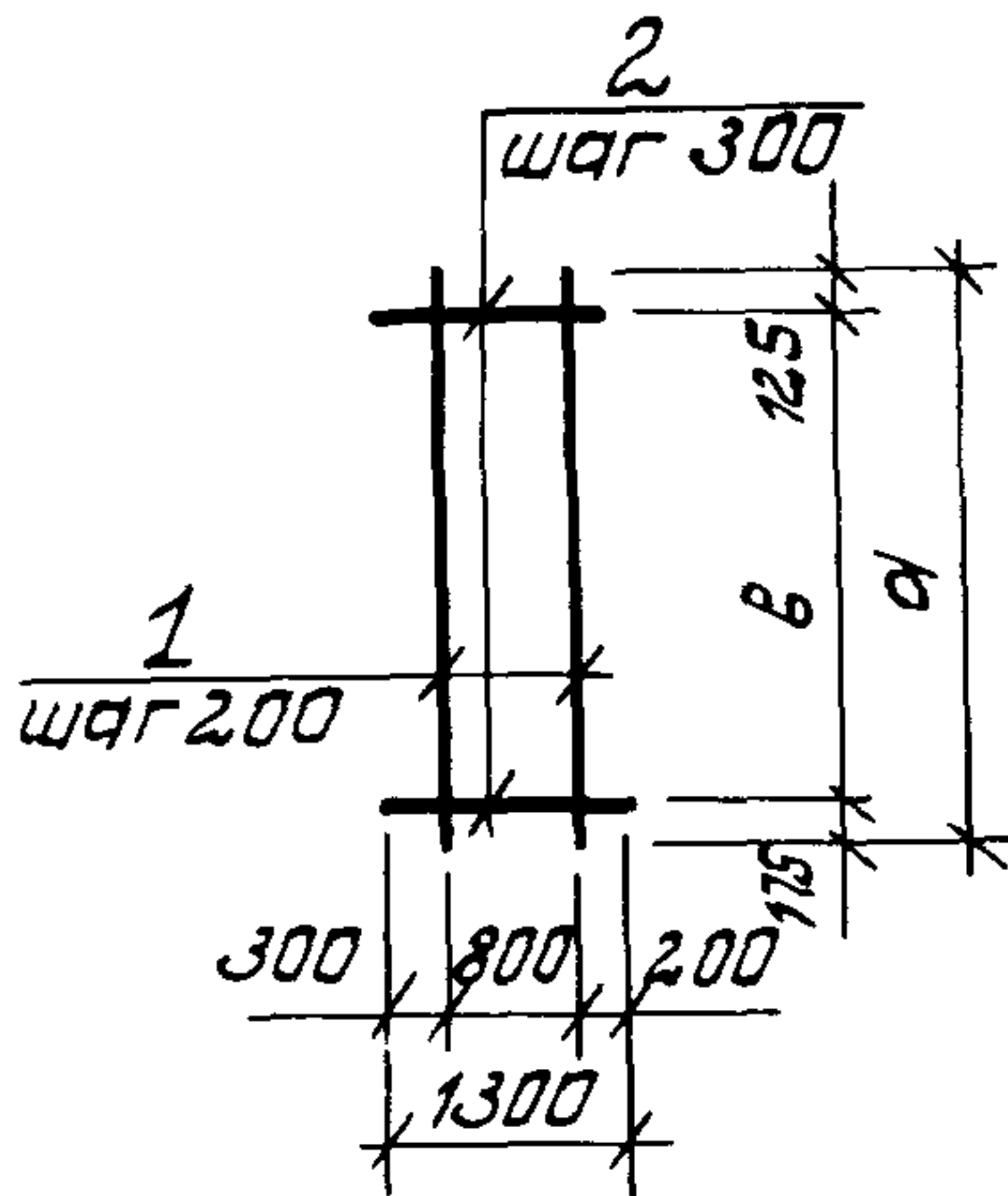
Автор	Дворов а	РЧ
Провер.	Клюцман	РЧ
Нач. гр.	Клюцман	РЧ
Гл. спец.	Лизенберг	РЧ
Нач. отд.	Волошин	РЧ
Гл. инж.	Новикова	РЧ
И. инж.	Ливенберг	РЧ

Сетка С80...С85

Стадия	Масса	Масштаб
Р	см. табл.	—
Лист	Листов 1	
Укрводоканалпроект		

23953-06 53 Копировал СМ

Формат А4



Марка	Размеры		Марка	Размеры	
	а	б		а	б
С 86	6600	6300	С 87	7800	7500

Марка сетки	Поз.	Наименование	Кол.	Масса ед., кг	Масса сетки, кг
С 86	1	φ 10 А III, l = 6600	5	4,07	38,0
	2	φ 10 А III, l = 1300	22	0,80	
С 87	1	φ 10 А III, l = 7800	5	4,81	44,9
	2	φ 10 А III, l = 1300	26	0,80	

Арматура класса А-III по ГОСТ 5781-82\*

Инв. № подл. Подпись и дата

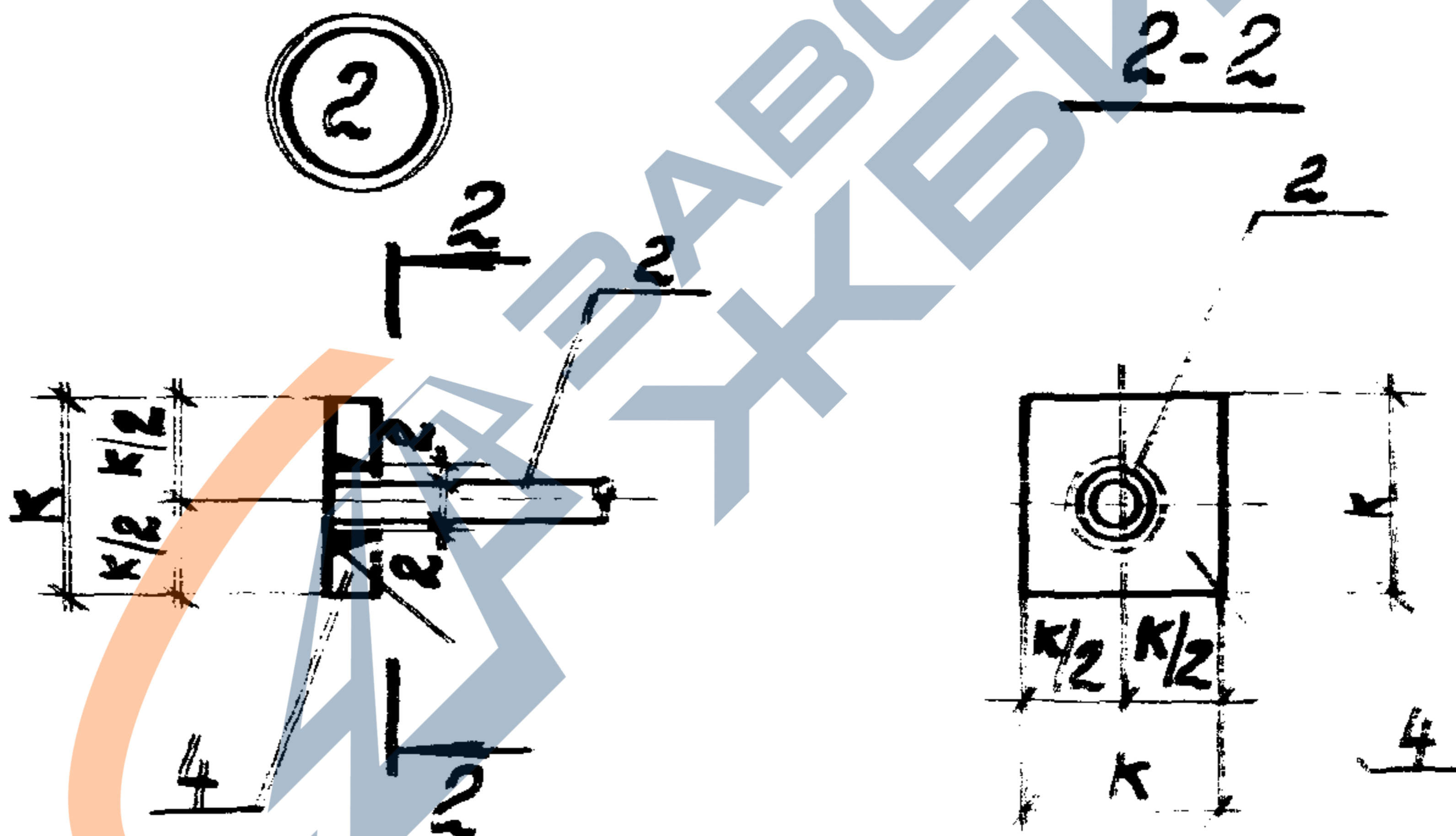
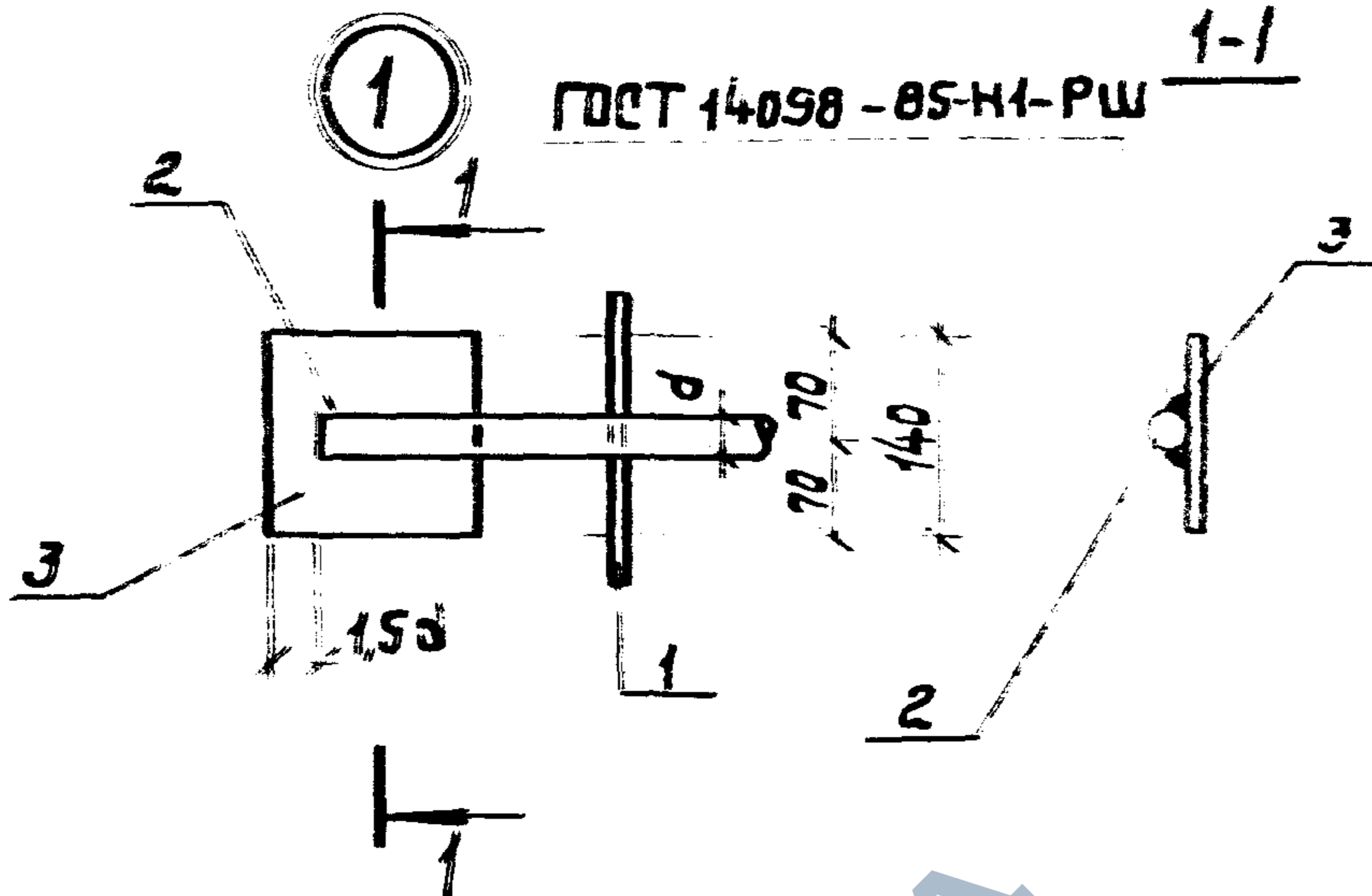
3.902.1-12.5-37

Разраб. Дозарова Пров. Клоцман Нач. гр. Клоцман Гл. спец. Яценберг Нач. отд. Волошин ГУП Навашицкий И. кантр. Яценберг	0389	Сетка С 86, С 87	Стадия	Масса	Масштаб
			р	см. табл.	—
			Лист		Листов 1
			Укрводоканал проект		

23953-06

54 Капирова п. 1000

Формат #4



ГОСТ 14098-85-Т12-Р3

И.И.В. Влад. Подпись и дата В.В.М. И.И.В. И.И.В.

Разраб.	Левина	
Прозер.	Даворова	
Взч. гр.	Климент	
Дл. спец.	Т.Б.Зенберг	
Нач. отд.	Волошин	
ГУП	И.И.В. Влад.	
И.контр.	Т.Б.Зенберг	

3.902.1- 12. 5-38

Узлы  
1, 2

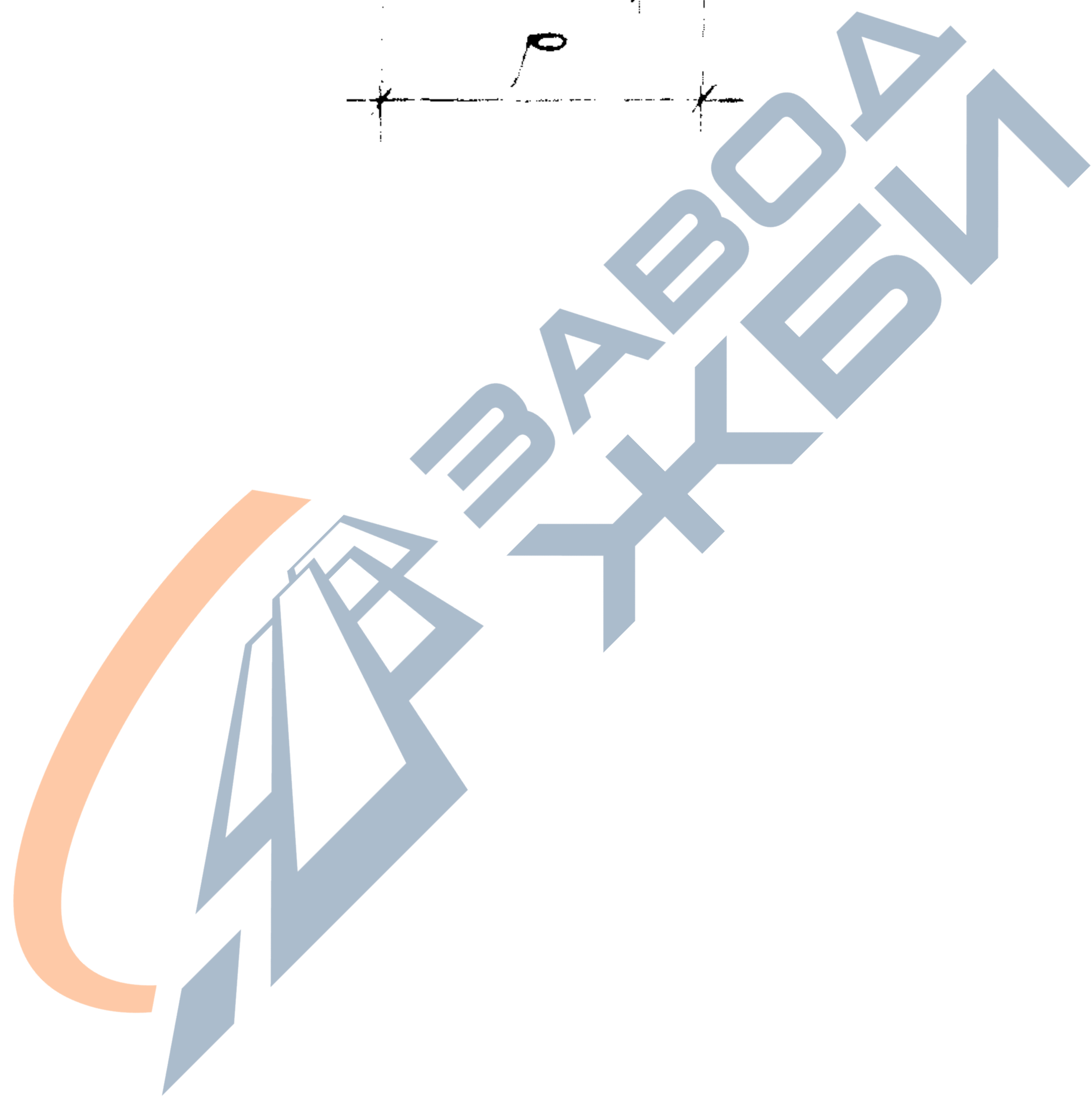
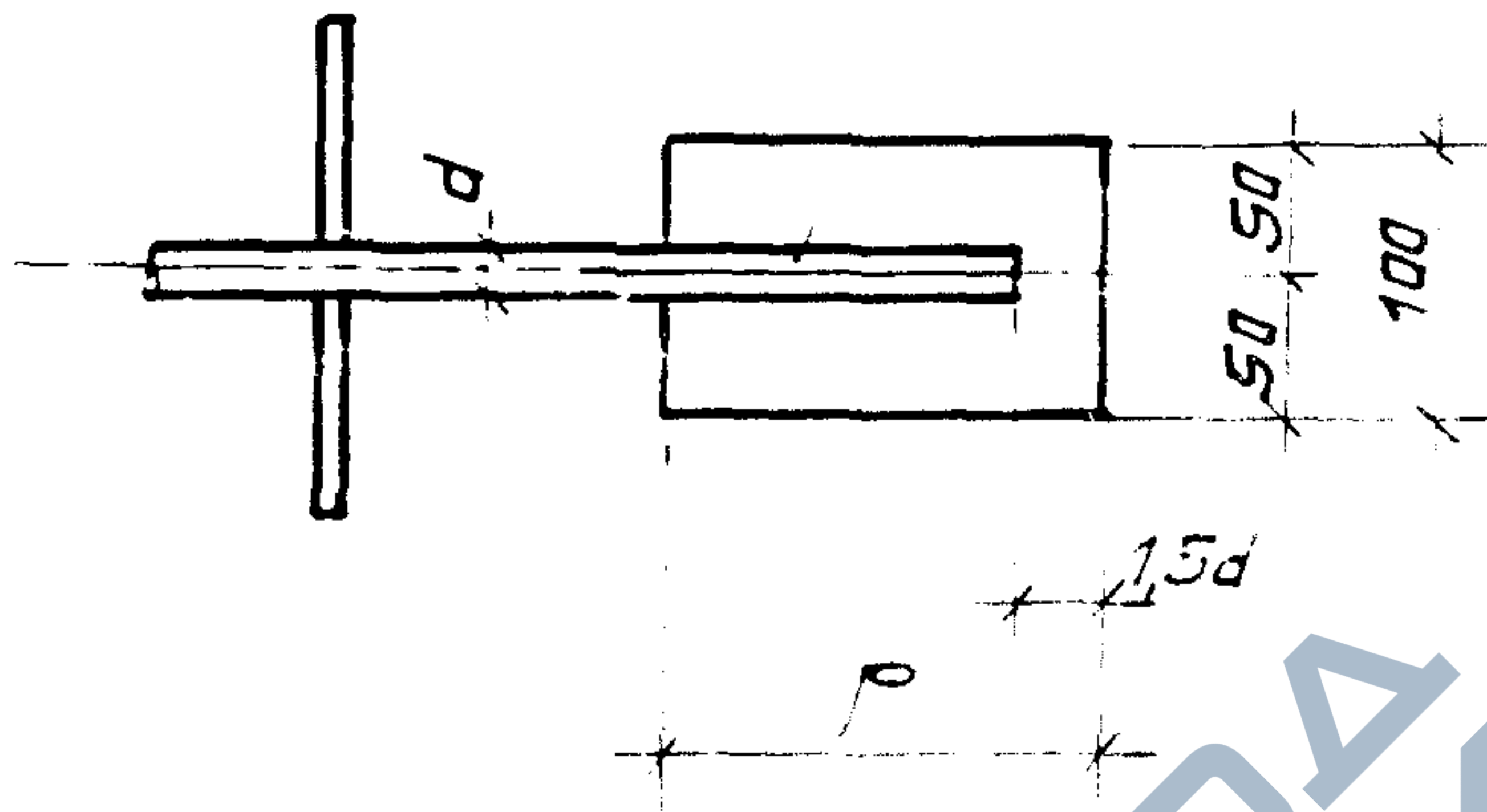
Стандарт	Лист	Листов
Р		1
УкрВаджканзпрзект		

23953-06 55 Копировать

Досмат 76

3

ГДСТ 14098-85-Н1-Рш



УСТАВНО-ЗАКОНДАЦИОНАТА СЛУЖБА НА РЕПУБЛИКА БЪЛГАРИЯ

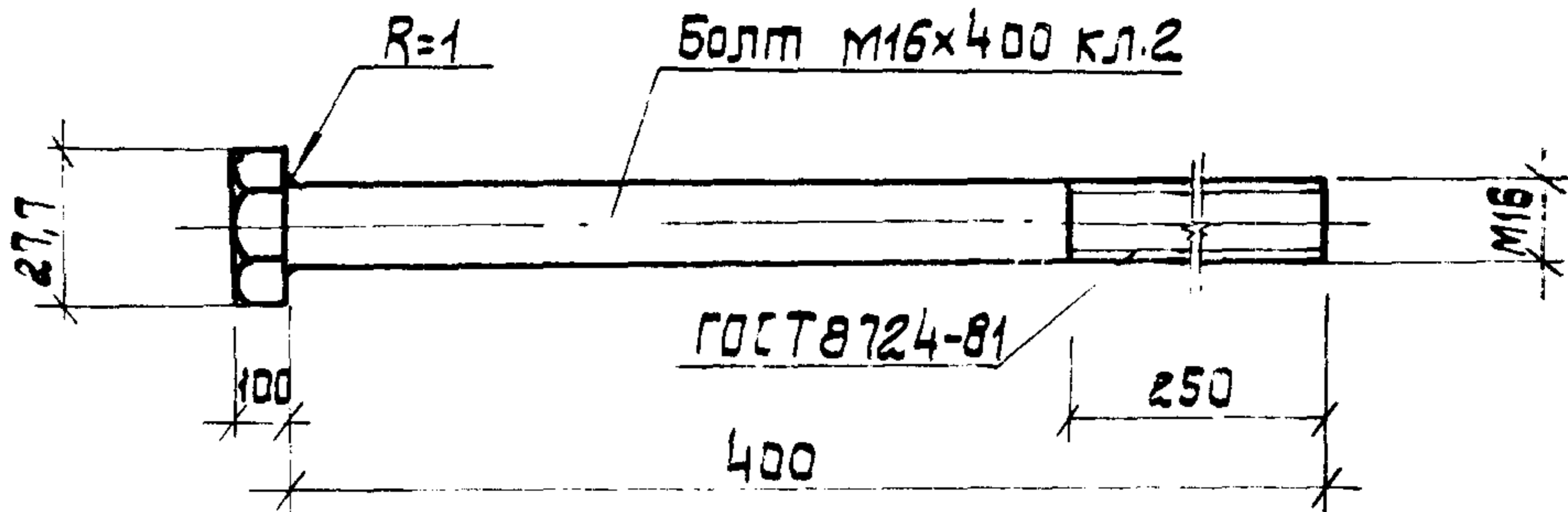
Левина	Иск	020289
Дозорова	Юли	
КЛО-МН	Иск	
ИЗЕНДЕРГ	Иск	
ЗОЛОШИН	Иск	
ЧОБОТНИКОВ	Иск	
ИЗЕНДЕРГ	Иск	

З. 902.1-12. 5-39

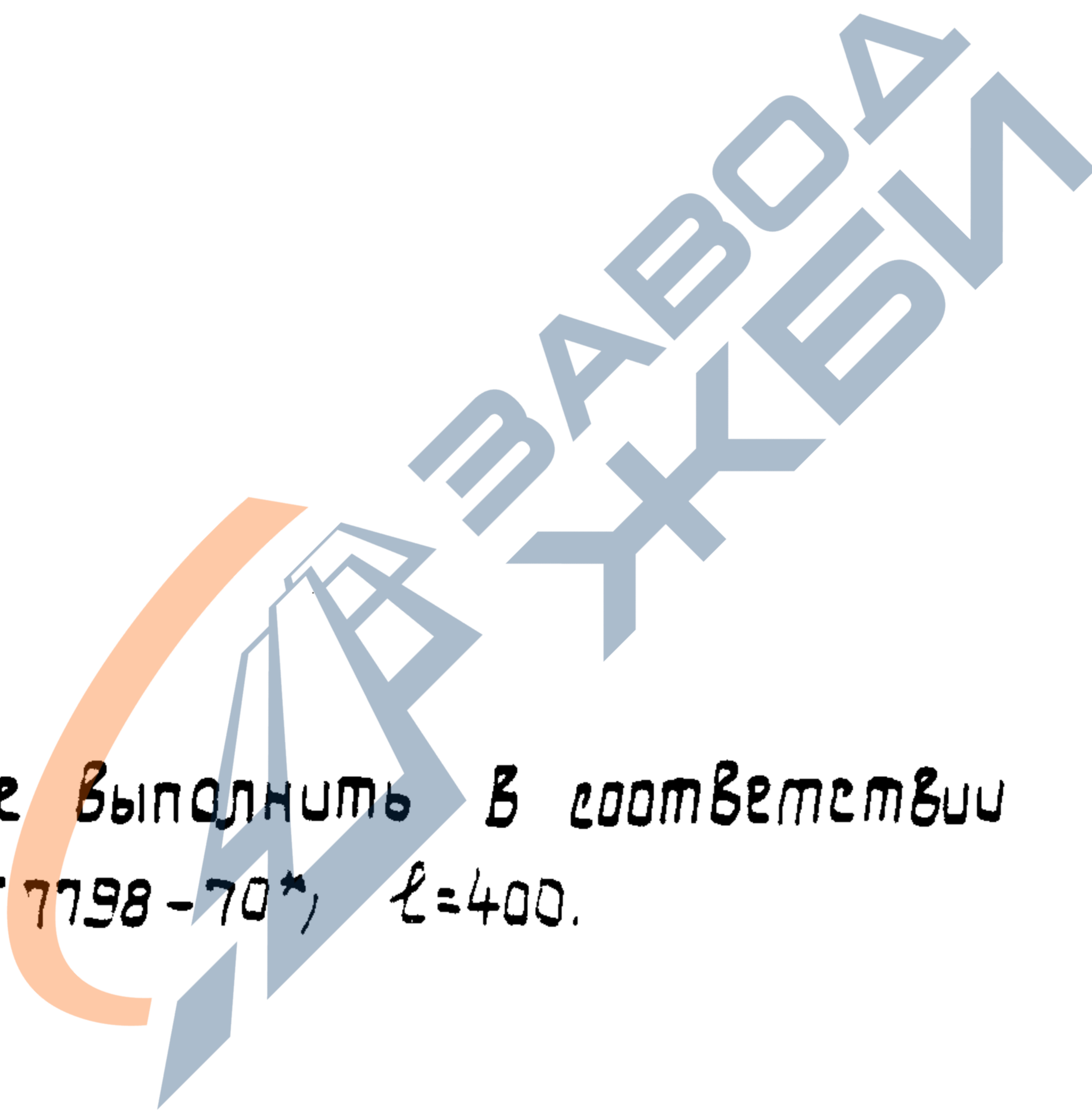
Узел 3

Стадия	Лист	Листов
Р		1
Укрводоканалпроект		

23953-06 56 Копирувал... Формат А4



1. Узелю выполнить в соответствии с ГОСТ 7798-70\*,  $l=400$ .



И.В.Н.подл.	Подпись и дата	Взам.И.В.Н	3. 902.1-12. 5-40		
			Узделю соединительное	Итадия	Масса
Разраб.	Витер		МС 132.	р	0,7 кг
Провер.	Клоцман			Лист	Листов 1
Нач. гр.	Клоцман			Укрводоканалпроект	
Гл. спец.	Айзенберг				
Нач. отд.	Золошин				
ГИП	Новоминский				
Н.контр.	Айзенберг				

Копировал: И/

23053-06

(57)

фартат 5