

С.И. №																					
ЛЕННИИПРОЕКТ	ДИРЕКТОР	ИЗДАНИЕ	С.И. №	С.И. №	С.И. №	С.И. №	С.И. №	С.И. №	С.И. №	С.И. №	С.И. №	С.И. №	С.И. №	С.И. №	С.И. №	С.И. №	С.И. №	С.И. №	С.И. №	С.И. №	С.И. №
ПРОЕКТ	ПРОЕКТА	ПРОЕКТ	ПРОЕКТ	ПРОЕКТ	ПРОЕКТ	ПРОЕКТ	ПРОЕКТ	ПРОЕКТ	ПРОЕКТ	ПРОЕКТ	ПРОЕКТ	ПРОЕКТ	ПРОЕКТ	ПРОЕКТ	ПРОЕКТ	ПРОЕКТ	ПРОЕКТ	ПРОЕКТ	ПРОЕКТ	ПРОЕКТ	ПРОЕКТ
РЕДАКТОР	РЕДАКТОР	РЕДАКТОР	РЕДАКТОР	РЕДАКТОР	РЕДАКТОР	РЕДАКТОР	РЕДАКТОР	РЕДАКТОР	РЕДАКТОР	РЕДАКТОР	РЕДАКТОР	РЕДАКТОР	РЕДАКТОР	РЕДАКТОР	РЕДАКТОР	РЕДАКТОР	РЕДАКТОР	РЕДАКТОР	РЕДАКТОР	РЕДАКТОР	РЕДАКТОР

ИСПОЛНИТЕЛЬНЫЙ КОМИТЕТ ЛЕНИНГРАДСКОГО ГОРОДСКОГО СОВЕТА НАРОДНЫХ ДЕПУТАТОВ

ГЛАВНОЕ НАУЧНО-ИССЛЕДОВАТЕЛСКОЕ УПРАВЛЕНИЕ

ТИПОВЫЕ КОНСТРУКЦИИ И ДЕТАЛИ ЗДАНИЙ И СООРУЖЕНИЙ ДЛЯ СТРОИТЕЛЬСТВА В ЛЕНИНГРАДЕ

# СЕРИЯ 1.232 КЛ-2 ПАНЕЛИ НАРУЖНЫХ СТЕН КЕРАМЗИТОБЕТОННЫЕ ОБЩЕСТВЕННЫХ ЗДАНИЙ СО СВЯЗЕВЫМ КАРКАСОМ

ВЫПУСК 2-1.1

АРМАТУРНЫЕ ИЗДЕЛИЯ

РАЗРАБОТАНЫ  
ИНСТИТУТОМ ЛЕННИИПРОЕКТ

ЧАСТЬ 2  
АР:ТЫ -115 нн-045

ВВЕДЕН В ДЕЙСТВИЕ  
ПРИКАЗОМ № 325 от  
30. 12. 80 г.

<https://zavodjbi.com/>

1982

№ ВЫПУСКА И ГОД РАЗРАБОТКИ	НАИМЕНОВАНИЕ ВЫПУСКА	ДАТА		
		КОРРЕКТИРОВКА	ДОПОЛНЕНИЯ	СИНУЛИРОВАНИЯ
0-1.1 1978г	ОБЩИЕ МАТЕРИАЛЫ И УНИФИЦИРОВАННЫЕ ДЕТАЛИ	1980г; 1981г; 1982г	1980г	
1-1.1 1978г	ПАНЕЛИ НЕНЕСУЩИЕ ПОЛОСОВОЙ РАЗРЕЗКИ, АРМИРОВАННЫЕ КАРКАСАМИ, ДЛЯ ЗДАНИЙ ВЫСОТОЙ ДО 40 М	1980г; РЕДАКЦИЯ 1981г; 1982г	1979г; 1982г	Вып. I-I.I по техн. расп. N 133-80
1-1.2 1980г	ПАНЕЛИ САМОНЕСУЩИЕ ПОЛОСОВОЙ РАЗРЕЗКИ ДЛЯ МАЛОЭТАЖНЫХ ЗДАНИЙ.	1982г	—	
1-1.3	ПАНЕЛИ САМОНЕСУЩИЕ ПОЛОСО РАЗРЕЗКИ ДЛЯ ЗДАНИЙ С ПЕРЕПАДОМ ВЫСОТ.	1982г	—	
1-2 1980г	ПАНЕЛИ ПРОСТЕНОЧНЫЕ И УГЛОВЫЕ	1982г.	1982г.	
2-1.1 1978г.	АРМАТУРНЫЕ ИЗДЕЛИЯ ЧАСТЬ I.	1980; 1981; 1982г	1979г.	
1980г.		1980; 1982гг.	1982г.	

**ЛЕННИИПРОЕКТ**

ГЛАВНЫЙ ПРОЕКТ  
ОБЪЕКТ: ПИЧЕРСКИЙ БУНЧ

ГЛАВНЫЙ ИНЖЕНЕР: В.А. ПИЧЕРСКИЙ

ДИРЕКТОР: В.А. ПИЧЕРСКИЙ

УЧЕТНО-КАДАСТРОВЫЙ №: 01/001/001/001

ИЗДАНИЕ: 1

ЛЕННИИПРОЕКТ

ВЗАНЕН ЛИСТА СС-143

КЛ	АРМАТУРНЫЕ ИЗДЕЛИЯ	серия
	СОСТАВ СЕРИИ	1.232 КЛ-2
1980		выпуск лист
		2-1.1 СС-143

Проверил Нормоконтролер Дата		Внесены изменения Фамилия Имя Отчество		№№ листов			Номер и дата у замечаний	Краткое содержание изменения	№№ листов								
				Корректи- ровка	Допол- нение	Аннули- рование			Корректи- ровка	Допол- нение	Аннули- рование						
ЛЕННИПРОЕКТ ОКУ ПЕЧЕРСКИИ БУНИЧ	Пл. инж. пр-ва Рук. группы Разработал Расчитал Исполнил	ПЕЧЕРСКОВА КАЦ	КАЦ	И4. 10.82	Выпуск дополнен рабочими чертежами арматурных изделий для ризо-литных панелей марок НРЭ простеночных панелей на высоту Н=1,5М и панели температурных швов	П1И4 СС-1И4 С-2И3 С-1И4 С-3И3 С-4И2 С-5И3 С-7И1 С-8И1 С-6И1 Листы: 71И2 ÷ 117И2 115И1 ÷ 226И1	ИК-2 С-9 Листы: 57-70 138 ÷ 144 227 ÷ 245	П1И3 СС-1И3 С-2И2 С-1И3 С-3И2 С-4И1 С-5И2 С-7 С-8 С-6И3 71И1 ÷ 117И1 149И2 115 ÷ 226									
			КЛ	Арматурные изделия				серия 1.232 КА-2									
			1982	ИНФОРМАЦИОННАЯ КАРТА				выпуск лист 2-1.1 ИК-2									

<https://zavodjbi.com/>

<https://zavodjbi.com/>





ПЕНИПРОЕКТ  
 Директор: [Инициалы]  
 Главный инженер: [Инициалы]  
 Инженер-проектировщик: [Инициалы]  
 Инженер-конструктор: [Инициалы]  
 Инженер-электротехник: [Инициалы]  
 Инженер-строитель: [Инициалы]  
 Инженер-механик: [Инициалы]  
 Инженер-автоматизации: [Инициалы]  
 Инженер-теплогидравлики: [Инициалы]  
 Инженер-санитарно-технический: [Инициалы]  
 Инженер-испытаний: [Инициалы]  
 Инженер-лаборант: [Инициалы]  
 Инженер-наладчик: [Инициалы]  
 Инженер-ремонтный: [Инициалы]

ИЗМЕНЕНИЯ		ИЗМЕНЕНИЯ	
№	ИЗМЕНЕНИЯ	№	ИЗМЕНЕНИЯ
	Пространственный каркас ПК-8Г.15	55	ПРОСТРАНСТВЕННЫЙ КАРКАС ПК-22.33А
	Пространственный каркас ПК-8Г.1С	56	Пространственный каркас ПК-18.2Г
	ПРОСТРАНСТВЕННЫЙ КАРКАС ПК-22.18п	57	Пространственный каркас ПК-18.2Т
	ПРОСТРАНСТВЕННЫЙ КАРКАС ПК-22.15п	58	Пространственный каркас ПК-18.1С
	ПРОСТРАНСТВЕННЫЙ КАРКАС ПК-22.12п	59	Пространственный каркас ПК-18.1В
	ПРОСТРАНСТВЕННЫЙ КАРКАС ПК-22.6п	60	Пространственный каркас ПК-15.2Г
	ПРОСТРАНСТВЕННЫЙ КАРКАС ПК-22.42п	61	Пространственный каркас ПК-15.2Т
	ПРОСТРАНСТВЕННЫЙ КАРКАС ПК-22.36п	62	Пространственный каркас ПК-15.1С
	ПРОСТРАНСТВЕННЫЙ КАРКАС ПК-22.33п	63	Пространственный каркас ПК-15.1В
	ПРОСТРАНСТВЕННЫЙ КАРКАС ПК-22.18А	64	Пространственный каркас ПК-12.2Г
	ПРОСТРАНСТВЕННЫЙ КАРКАС ПК-22.15А	65	Пространственный каркас ПК-12.2Т
	ПРОСТРАНСТВЕННЫЙ КАРКАС ПК-22.12А	66	Пространственный каркас ПК-12.1С
	ПРОСТРАНСТВЕННЫЙ КАРКАС ПК-22.6А	67	Пространственный каркас ПК-12.1В
	ПРОСТРАНСТВЕННЫЙ КАРКАС ПК-22.42А	68	Пространственный каркас ПК-9.2Г
	ПРОСТРАНСТВЕННЫЙ КАРКАС ПК-22.36А	69	Пространственный каркас ПК-9.2Т

<https://zavodjbi.com/>

<https://zavodjbi.com/>

КП

АРМАТУРНЫЕ ИЗДЕЛИЯ

1980

СОДЕРЖАНИЕ

1.032 АА-2

лист

2-11 63К

Проект № 104/7 - НОВАЛБА  
 Проектировщик: Ибрагимов И.М.  
 Проверил: Ибрагимов И.М.  
 В.С.С.Н.И.К.И.М.С.Т.Р.И.М.  
 Директор: Ибрагимов И.М.  
 Главный инженер: Ибрагимов И.М.  
 Нач. ОКУ: Ибрагимов И.М.  
 Гл. Констр. ОКУ: Ибрагимов И.М.

Согласовано  
 Ибрагимов И.М.  
 НОВАЛБА

Проект № 104/7 - НОВАЛБА  
 Проектировщик: Ибрагимов И.М.  
 Проверил: Ибрагимов И.М.  
 В.С.С.Н.И.К.И.М.С.Т.Р.И.М.  
 Директор: Ибрагимов И.М.  
 Главный инженер: Ибрагимов И.М.  
 Нач. ОКУ: Ибрагимов И.М.  
 Гл. Констр. ОКУ: Ибрагимов И.М.

Наименование	№ листа	Наименование	№ листа
Пространственный каркас ПК-9.12	85 н2	Пространственный каркас ПК-9.21	100 н2
Пространственный каркас ПК-9.18	86 н2	Пространственный каркас ПК-5.18	101 н2
Пространственный каркас ПК-8.27	87 н2	Пространственный каркас ПК-5.12	102 н2
Пространственный каркас ПК-8.21	88 н2	Пространственный каркас ПК-4.27	103 н2
Пространственный каркас ПК-8.18	89 н2	Пространственный каркас ПК-4.21	104 н2
Пространственный каркас ПК-8.12	90 н2	Пространственный каркас ПК-4.18	105 н2
Пространственный каркас ПК-7.27	91 н2	Пространственный каркас ПК-4.12	106 н2
Пространственный каркас ПК-7.21	92 н2	Пространственный каркас ПК-7-6.18	107 н2
Пространственный каркас ПК-7.18	93 н2	Пространственный каркас ПК-7-6.12	108 н2
Пространственный каркас ПК-7.12	94 н2	Пространственный каркас ПК-7-6.6	110 н2
Пространственный каркас ПК-6.21	95 н2	Пространственный каркас ПК-7-6.42	111 н2
Пространственный каркас ПК-6.27	96 н2	Пространственный каркас ПК-7-6.36	112 н2
Пространственный каркас ПК-6.12	97 н2	Пространственный каркас ПК-7-6.33	113 н2
Пространственный каркас ПК-6.18	98 н2	Пространственный каркас ПК-6.27	114 н2
Пространственный каркас ПК-5.27	99 н2		

<https://zavodjbi.com/>

<https://zavodjbi.com/>

Кл 1980	АРМАТУРНЫЕ ИЗДЕЛИЯ	серия 1.232 КА-2
	СОДЕРЖАНИЕ	выпуск лист 2-1.1 64 н2

Проект: **МЭС**  
 Исполнитель: **МЭС**  
 Проверил: **МЭС**  
 Согласовано: **МЭС**  
 Внесены изменения: **МЭС**  
 Дата: **1980**  
 Подпись: **МЭС**  
 Имя: **МЭС**  
 Фамилия: **МЭС**  
 Должность: **МЭС**  
 Подпись: **МЭС**  
 Имя: **МЭС**  
 Фамилия: **МЭС**  
 Должность: **МЭС**  
 Подпись: **МЭС**  
 Имя: **МЭС**  
 Фамилия: **МЭС**  
 Должность: **МЭС**

Наименование	№ листа	Наименование	№ листа
Пространственный каркас ПУ-6.21	115 лл	Каркасы К1, К2, К3, К4	129 лл
Пространственный каркас ПУ-6.18	116 лл	Каркасы К5, К6, К7	130 лл
Пространственный каркас ПУ-6.12	117 лл	Отдельные стержни ОС I - 4, ОС 3I	131 лл
Каркасы К8-10; К6-15; К8-15; К8-12; К8-12; К6-6; К6-6	118 лл	Каркасы КИ; К9	132 лл
Каркасы К5-30; К6-30; К6-60; К8-60; К10-60; К14-60	119 лл	Каркасы К10; К11; К12; К13	133 лл
Каркасы К8-72; К10-72; К10-90; К12-90	120 лл	Каркасы К14; К15; К16	134 лл
Каркасы К5-24; К6-24; К6-54; К8-54; К10-54; К14-54	121 лл		
Каркасы К8-66; К10-66; К10-84; К12-84	122 лл		
Каркасы К5-42; К6-42; К10-42; К5-36; К6-36; К10-36	123 лл	Каркасы К8-18-1; К6-15-1; К8-15-1; К8-12-1; К6-12-1; К6-6-1; К8-6-1	137 лл
Каркасы К5-27; К6-27; К6-57; К8-57; К10-57; К14-57	124 лл	Каркасы К5-22А; К5-22Б; К6-22А; К6-22Б	138 лл
Каркасы К8-69; К10-69; К10-87; К12-87	125 лл	Каркасы К8-18-2; К6-15-2; К6-12-2; К6-6-2	139 лл
Каркасы К5-21; К6-21; К6-51; К8-51; К10-51; К14-51	126 лл	Каркасы К8-18-3; К6-15-3; К6-12-3; К6-6-3	140 лл
Каркасы КП5-18; КП5-15; КП5-12; КП5-9; КП5-6; КП5-3		Каркасы К8-42; К8-36; К8-33	141 лл
КП5-4; КП5-8; КП5-7	127 лл	Каркасы К8-42-1; К8-36-1; К8-33-1	142 лл
Каркасы КП6-21; КП6-27; КП6-12; КП6-18	128 лл	Каркасы К8-42-2; К8-36-2; К8-33-2	143 лл

<https://zavodjbi.com/>

1980	КЛ	АРМАТУРНЫЕ ИЗДЕЛИЯ	Содия
		СОДЕРЖАНИЕ	1252 КЛ-2
			Л.ИСТ
			2-1-1 65 лл

ВЗАМЕН ЛИСТА - С-5 и 6

7





ПЕННИПРОЕКТ  
 Пл. инж. гр. «т.», Рук. группы  
 Разработчик  
 Инж. ОКУ  
 Гл. конструктор  
 Е. С. СЕДУНОВА  
 Д. В. ДОВАЛЕВА  
 В. В. ПЕЧЕНСКИЙ  
 В. В. БУНИН  
 Проверен  
 Нормоконтролер  
 В. В. СЕННИКОВ  
 Дата: 14.01.2014  
 Ю. В. М.  
 Р. В. П.  
 К. В. М.  
 Р. - №

Наименование	№ листа	Наименование	№ листа
Пространственный каркас ПКМ-30	205 ил	Каркасы КМ-11; КМ-18	220 ил
Пространственный каркас ПКМ-31	206 ил	Каркасы КМ-19; КМ-22; сетки СМ-1-СМ-8	221 ил
Пространственный каркас ПКМ-32	207 ил	Каркасы КМ-23; КМ-24; КМ-25. Сетка СМ-18.0 отдельные стержни ОС1; ОС2	222 ил
Пространственный каркас ПКМ-33	208 ил	Каркасы КМ-26; КМ-29; КМ-33	223 ил
Пространственный каркас ПКМ-34	209 ил	Каркасы КМ-30; КМ-32; КМ-34; КМ-37	224 ил
Пространственный каркас ПКМ-35	210 ил	Сетки СМ-9; СМ-17; СМ-19	225 ил
Пространственный каркас ПКМ-36	211 ил	Сетки СМ-20; СМ-23	226 ил
Пространственный каркас ПКМ-37	212 ил	ПРОСТРАНСТВЕННЫЙ КАРКАС ПК-11.18	227
Пространственный каркас ПКМ-38	213 ил	ПРОСТРАНСТВЕННЫЙ КАРКАС ПК-11.15	228
Пространственный каркас ПКМ-39	214 ил	ПРОСТРАНСТВЕННЫЙ КАРКАС ПК-11.12	229
Пространственный каркас ПКМ-40	215 ил	ПРОСТРАНСТВЕННЫЙ КАРКАС ПК-11.6	230
Пространственный каркас ПКМ-41	216 ил	ПРОСТРАНСТВЕННЫЙ КАРКАС ПК-11.33	231
Пространственный каркас ПКМ-42	217 ил	ПРОСТРАНСТВЕННЫЙ КАРКАС ПК-11.35	232
Каркасы КМ-1; КМ-2; КМ-3; КМ-4; КМ-5	218 ил	ПРОСТРАНСТВЕННЫЙ КАРКАС ПК-11.42	233
Каркасы КМ-6; КМ-7; КМ-8; КМ-9; КМ-10	219 ил	КАРКАСЫ: КМ-6-15; КМ-8-15; КМ-4-11; КМ-11; КМ-42 ВЗАМЕН ЛИСТА С-8	234

<https://zavodjbi.com/>

<https://zavodjbi.com/>

КЛ	АРМАТУРНЫЕ ИЗДЕЛИЯ	СЕРИЯ I, 232КЛ-2
1980	СОДЕРЖАНИЕ	ВЫПУСК ЛИСТ 2-1, I, С-8 ил

**ЛЕННИИПРОЕКТ**  
 Гл. инж. пр.-тс. *Л.С.С.*  
 Руч. группа *В.В.*  
 Разработчик *В.В.*  
 Расчетчик *В.В.*  
 Испытание *В.В.*  
 Нач. ОКУ *В.В.*  
 Гл. констр. ОКУ *В.В.*

Проверил *В.В.*  
 Нормоконтроль *В.В.*  
 Дата: *1982* № *1* (Дополнительно)  
 Подпись: *В.В.*  
 Штампы: *В.В.*

СОПЛАСОВАНО  
 УСТАЧЕНО

Наименование	№ изделия	№ листа
КАРКАСЫ КВ-36, КВ-35	235	
СЕТКИ СМ-24, СМ-25, С68	236	
ПРОСТРАНСТВЕННЫЙ КАРКАС ПК-18.15	237	
ПРОСТРАНСТВЕННЫЙ КАРКАС ПК-15.15	238	
ПРОСТРАНСТВЕННЫЙ КАРКАС ПК-12.15	239	
ПРОСТРАНСТВЕННЫЙ КАРКАС ПК-9.15	240	
ПРОСТРАНСТВЕННЫЙ КАРКАС ПК-8.15	241	
ПРОСТРАНСТВЕННЫЙ КАРКАС ПК-7.15	242	
ПРОСТРАНСТВЕННЫЙ КАРКАС ПК-6.15	243	
ПРОСТРАНСТВЕННЫЙ КАРКАС ПК-5.15	244	
ПРОСТРАНСТВЕННЫЙ КАРКАС ПК-4.15	245	

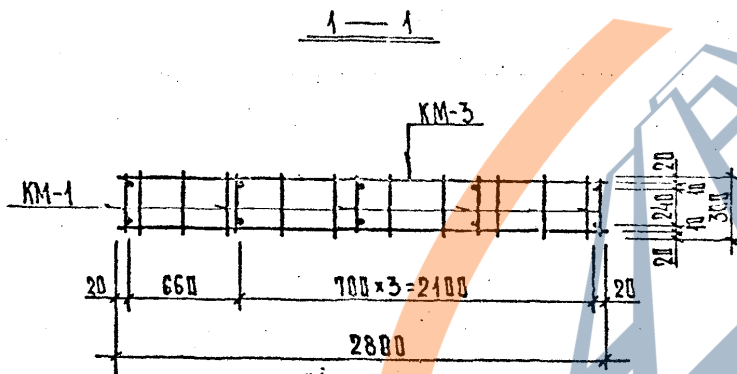
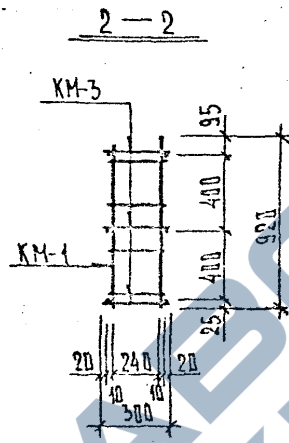
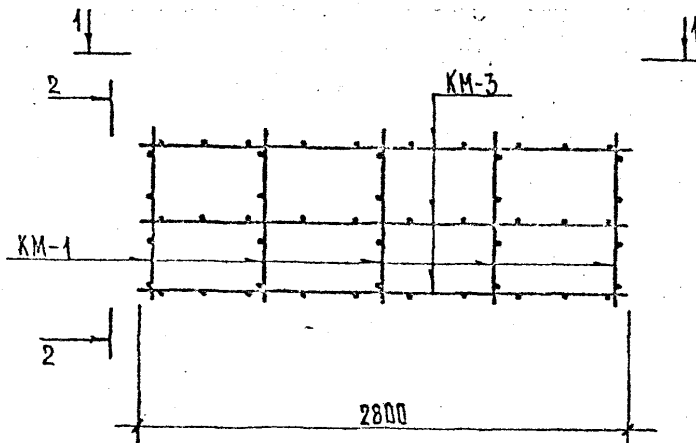
<https://zavodji.com/>

<https://zavodji.com/>

Кл 1982	АРМАТУРНЫЕ ИЗДЕЛИЯ	серия 1232 КЛ-2
	СОДЕРЖАНИЕ	выпуск лист 2-1.1 С-9



ЛЕНИНПРОЕКТ	О К У	НАЧ. ОКУ ГЛАВ. ИНЖ. ОКУ	ПЕЧЕРСКИЙ БУНЧУ	Разработал Рассчитал	Исполнил	Гл. инж. проекта Бул. Г.Б.	ЕВМОКИНОВА НОВАЕВА	Согласовано	Проектировщик И.С.С.	И.О.В.А.Е.В.А.	Ф.С. №	Внесены изменения	Дата выпуска Подпись	К.А.М.



РАСХОД КОМПЛЕКТУЮЩИХ ДЕТАЛЕЙ НА ИЗДЕЛИЕ, ШТ.

Марка	в. 2-1.1							
	л. 218м							
	КМ-1	КМ-3						
ПКМ-2	5	3						

ВЫБОРКА СТАЛИ НА ИЗДЕЛИЕ, КГ

Марка	АІ		ВрІ			Всего
	φ8	φ4	φ5	ИТОГО		
ПКМ-2	3.55	1.50	2.58	4.08		7.63

ВЫБОРКА СТАЛИ, КГ (продолжение)

Марка						Всего

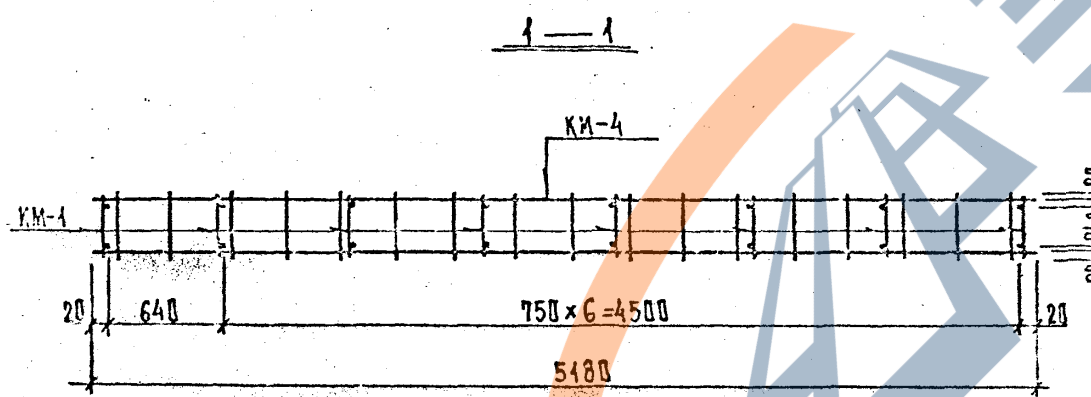
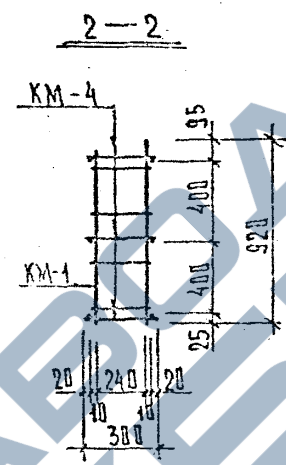
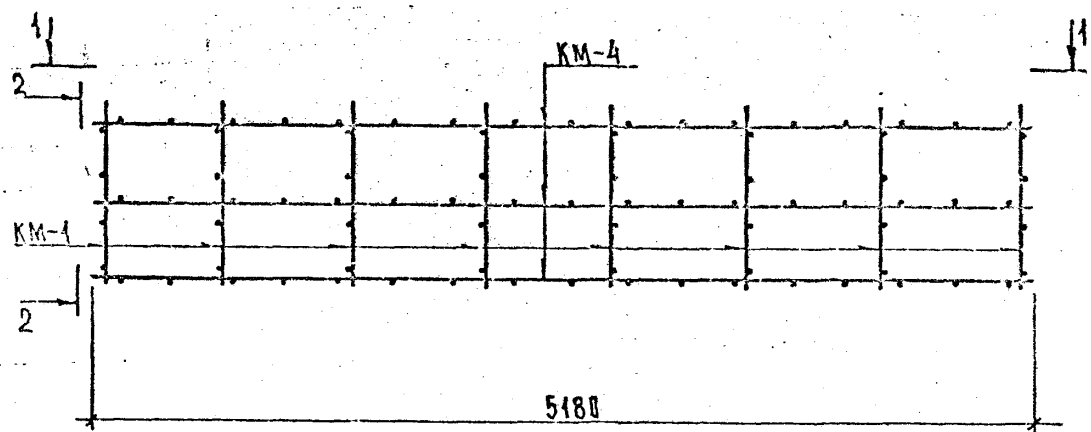
Общие указания по изготовлению пространственных каркасов даны в пояснительной записке

ВЗАМЕН ЛИСТА - 176

Кл	АРМАТУРНЫЕ ИЗДЕЛИЯ	серия 1.232КА-2
1980	ПРОСТРАНСТВЕННЫЙ КАРКАС ПКМ-2.	вып/ск 2-1.1 176м

ЛЕННИПРОЕКТ  
О К У  
И.М.И.И.П.И.О.В.С.Т.Е. Р.У.С.Г.А.  
И.М.И.И.П.И.О.В.С.Т.Е. Р.У.С.Г.А.  
И.М.И.И.П.И.О.В.С.Т.Е. Р.У.С.Г.А.  
И.М.И.И.П.И.О.В.С.Т.Е. Р.У.С.Г.А.

И.М.И.И.П.И.О.В.С.Т.Е. Р.У.С.Г.А.  
И.М.И.И.П.И.О.В.С.Т.Е. Р.У.С.Г.А.  
И.М.И.И.П.И.О.В.С.Т.Е. Р.У.С.Г.А.  
И.М.И.И.П.И.О.В.С.Т.Е. Р.У.С.Г.А.



РАСХОД КОМПЛЕКТУЮЩИХ ДЕТАЛЕЙ НА ИЗДЕЛИЕ, ШТ.

Марка	Б.2-1.1						
	А.248ш						
	КМ-1	КМ-4					
ПКМ-3	8	3					

ВЫБОРКА СТАЛИ НА ИЗДЕЛИЕ, КГ

Марка	А I		Вр I		Итого
	φ8	φ4	φ5	Итого	
ПКМ-3	5.68	2.58	4.80	7.38	13.06

ВЫБОРКА СТАЛИ, КГ (продолжение)

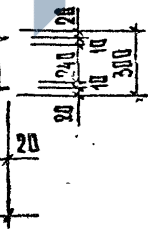
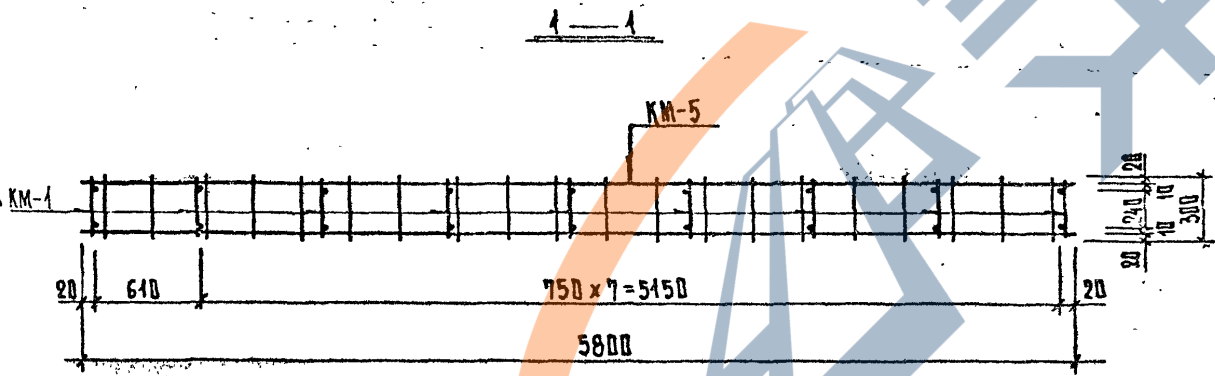
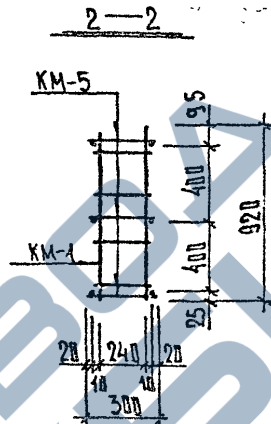
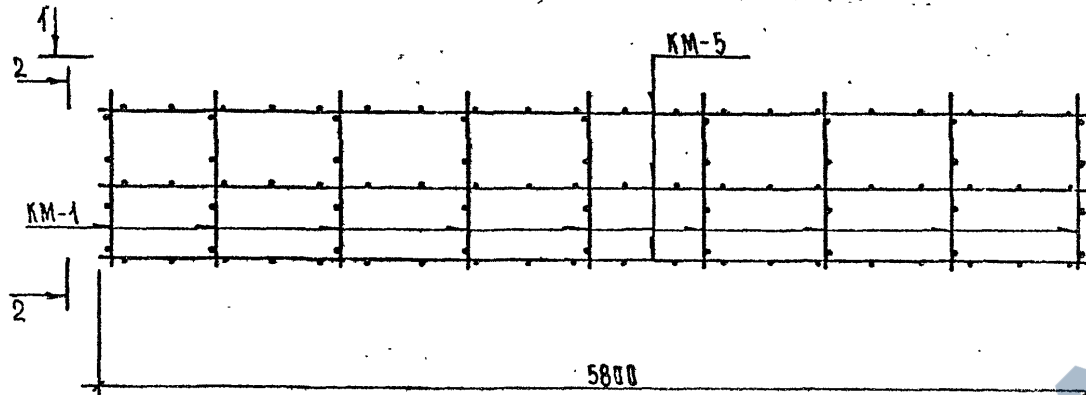
Марка						Всего

Общие указания по изготовлению пространственных каркасов даны в пояснительной записке

ВЗАМЕН ЛИСТА - 177

КЛ	АРМАТУРНЫЕ ИЗДЕЛИЯ	серия 1.232КА-2
1980	ПРОСТРАНСТВЕННЫЙ КАРКАС ПКМ-3.	выпуск лист 2-1.1 177ш

ЛЕННИПРОЕКТ	О К У	Изм. ОКУ	ГЛАВ. КОНСТ. ОКУ	ПЕЧЕРСКИЙ БУЧУК	Разработал БУЧУК	Расчитал НОВАЛОВА	Исполнил БУЧУК	ГЛАВ. ПРОЕКТА РУК. РА.	ЕВЛАКИНА НОВАЛОВА	СОГЛАСОВАНО	Проверил Наркоинженер ВАСИЛЬЕВИЧ	ИЗМЕНЕНИЯ	Дата Изм. №	Подпись	Фамилия	Пер. №
																НОВАЛОВА



РАСХОД КОМПЛЕКТУЮЩИХ ДЕТАЛЕЙ НА ИЗДЕЛИЕ, ШТ.

Марка	в. 2-1.1							
	л. 218м							
	КМ-1	КМ-5						
ПКМ-4	9	3						

ВЫБОРКА СТАЛИ НА ИЗДЕЛИЕ, КГ

Марка	А I		Вр I			Итого	ВСЕГО
	φ8	φ4	φ5	Итого			
ПКМ-4	6.39	2.88	5.34	8.22			14.61

ВЫБОРКА СТАЛИ, КГ (продолжение)

Марка								Всего

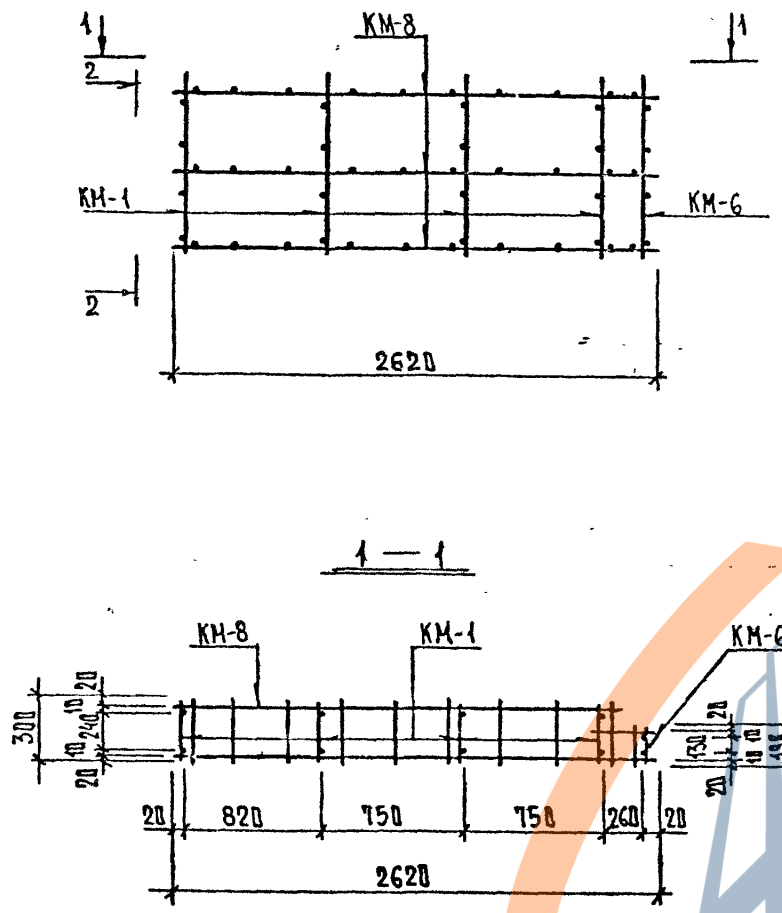
Общие указания по изготовлению пространственных каркасов даны в пояснительной записке

ВЗАМЕН ЛИСТА - 178 КЛ-106

КЛ	АРМАТУРНЫЕ ИЗДЕЛИЯ	серия 1.232 КЛ-2
1980	ПРОСТРАНСТВЕННЫЙ КАРКАС ПКМ-4.	выпуск лист 2-1.1 178



ЛЕНИНПРОЕКТ	Гл. инж. проекта	Е.А. КОЗЛОВ	Согласовано	И.В. КОЗЛОВ	Проектант	И.В. КОЗЛОВ
	Инж. ОКУ	Л.А. КОЗЛОВ			Нормоконтроль	И.В. КОЗЛОВ
	Инж. ОКУ	Л.А. КОЗЛОВ			Внесены изменения	И.В. КОЗЛОВ
	Инж. ОКУ	Л.А. КОЗЛОВ			Дата вкл. в проект	И.В. КОЗЛОВ
Инж. ОКУ	Л.А. КОЗЛОВ			Дата вкл. в проект	И.В. КОЗЛОВ	Фамилия
Инж. ОКУ	Л.А. КОЗЛОВ			Дата вкл. в проект	И.В. КОЗЛОВ	И.В. КОЗЛОВ



РАСХОД КОМПЛЕКТУЮЩИХ ДЕТАЛЕЙ НА ИЗДЕЛИЕ, ШТ.

Марка	В. 2-1.1								
	Л. 218 ш		Л. 219 ш						
	КМ-1	КМ-6	КМ-8						
ПКМ-6	4	1	3						

ВЫБОРКА СТАЛИ НА ИЗДЕЛИЕ, КГ

Марка	АІ		ВФІ		Всего
	φ8	φ4	φ5	Итого	
ПКМ-6	3.58	1.43	2.40	3.83	7.44

ВЫБОРКА СТАЛИ, КГ (продолжение)

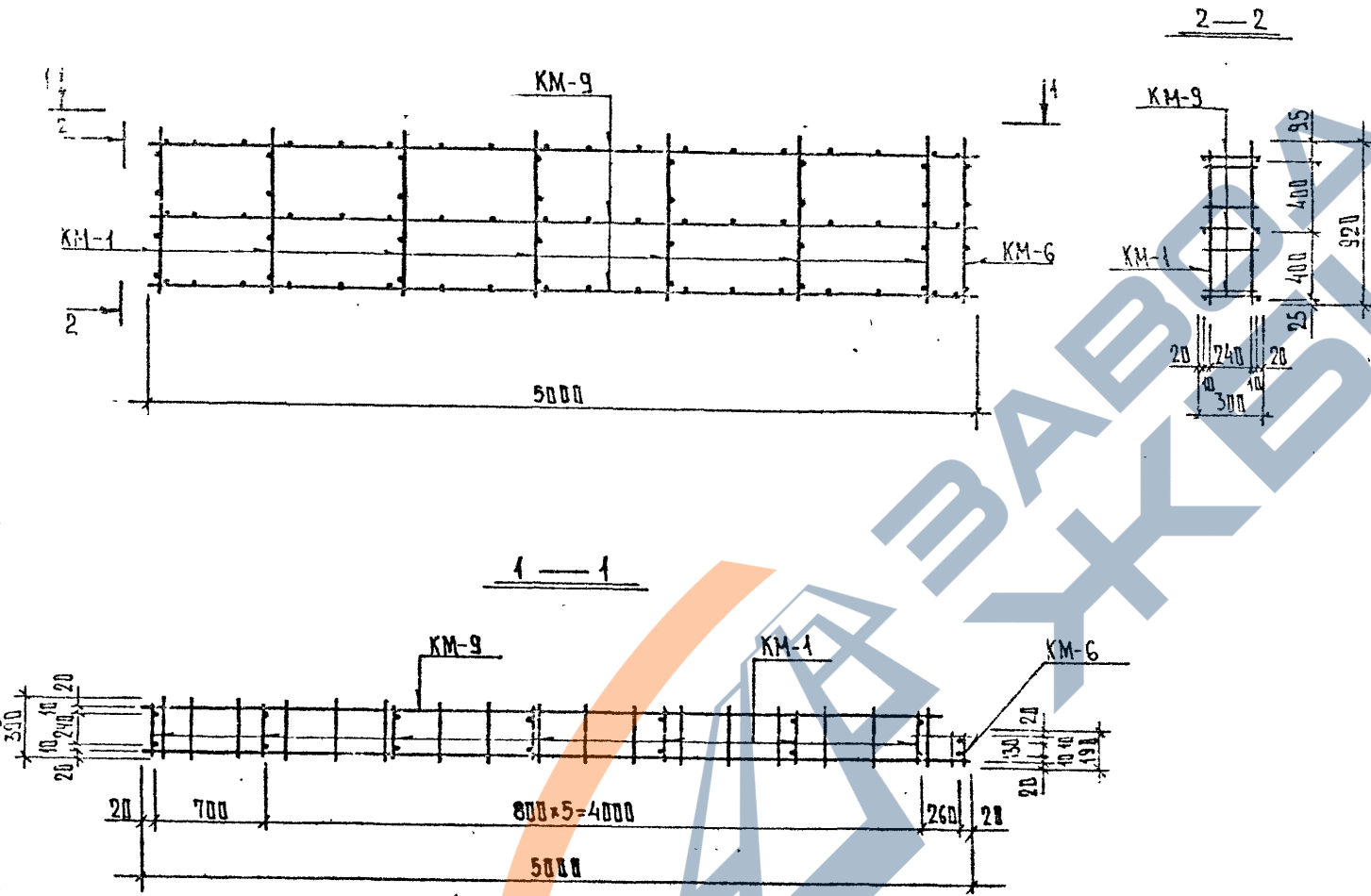
Марка						Всего

Общие указания по изготовлению пространственных каркасов даны в пояснительной записке

ВЗАМЕН ЛИСТА - 180

КЛ	АРМАТУРНЫЕ ИЗДЕЛИЯ	серия 1.232 КА-2
1980	ПРОСТРАНСТВЕННЫЙ КАРКАС ПКМ-6.	выпуск лист 2-1.1 180мм

ЛЕННИИПРОЕКТ	ОКЗ	ПЕЧЕРСКИЙ СУНДУ	ЧМ. ОКУ	ГА. КОКШ. ОКУ
Исполнитель	Расчетчик	Утвержден	Проверен	Составитель
Исполнил	Рассчитал	Утвердил	Проверил	Составил
Исполнил	Рассчитал	Утвердил	Проверил	Составил
Исполнил	Рассчитал	Утвердил	Проверил	Составил
Исполнил	Рассчитал	Утвердил	Проверил	Составил
Исполнил	Рассчитал	Утвердил	Проверил	Составил
Исполнил	Рассчитал	Утвердил	Проверил	Составил
Исполнил	Рассчитал	Утвердил	Проверил	Составил
Исполнил	Рассчитал	Утвердил	Проверил	Составил



РАСХОД КОМПЛЕКТУЮЩИХ ДЕТАЛЕЙ НА ИЗДЕЛИЕ, ШТ.

Марка	к. 2-1.1							
	к. 218ш	к. 219ш						
	КМ-1	КМ-6	КМ-9					
ПКМ-7	7	1	3					

ВЫБОРКА СТАЛИ НА ИЗДЕЛИЕ, КГ

Марка	A I		B p I			ВСЕГО
	φ8	φ4	φ5	АГОРС		
ПКМ-7	5.74	2.51	4.62	7.43		12.84

ВЫБОРКА СТАЛИ, КГ (продолжение)

Марка							ВСЕГО

Общие указания по изготовлению пространственных каркасов даны в пояснительной записке

ВЗАМЕН ЛИСТА -183

КЛ	АРМАТУРНЫЕ ИЗДЕЛИЯ	серия 1.232 КА-2
1980	ПРОСТРАНСТВЕННЫЙ КАРКАС ПКМ-7.	выпуск лист 2-1.1 181ш

ЛЕННИПРОЕКТ	ОКЧ	Разработчик	И. В. ПЕЧЕРСКАЯ	Проверен	И. В. ПЕЧЕРСКАЯ	Согласовано	И. В. ПЕЧЕРСКАЯ	Исполнен	И. В. ПЕЧЕРСКАЯ	Проект №	ИОВАЛОВА
Изм. ОКЧ	С. П. БУРЧУ	Расчетчик	И. В. ПЕЧЕРСКАЯ	Проверен	И. В. ПЕЧЕРСКАЯ	Согласовано	И. В. ПЕЧЕРСКАЯ	Исполнен	И. В. ПЕЧЕРСКАЯ	Фирма	ИОВАЛОВА
С. П. БУРЧУ		Методич	И. В. ПЕЧЕРСКАЯ	Проверен	И. В. ПЕЧЕРСКАЯ	Согласовано	И. В. ПЕЧЕРСКАЯ	Исполнен	И. В. ПЕЧЕРСКАЯ	Дата	ИОВАЛОВА
			И. В. ПЕЧЕРСКАЯ	Проверен	И. В. ПЕЧЕРСКАЯ	Согласовано	И. В. ПЕЧЕРСКАЯ	Исполнен	И. В. ПЕЧЕРСКАЯ	Листы	ИОВАЛОВА
			И. В. ПЕЧЕРСКАЯ	Проверен	И. В. ПЕЧЕРСКАЯ	Согласовано	И. В. ПЕЧЕРСКАЯ	Исполнен	И. В. ПЕЧЕРСКАЯ	Кол-во	ИОВАЛОВА

<https://zavodjbi.com/>

РАСХОД КОМПЛЕКТУЮЩИХ ДЕТАЛЕЙ НА ИЗДЕЛИЕ, ШТ.

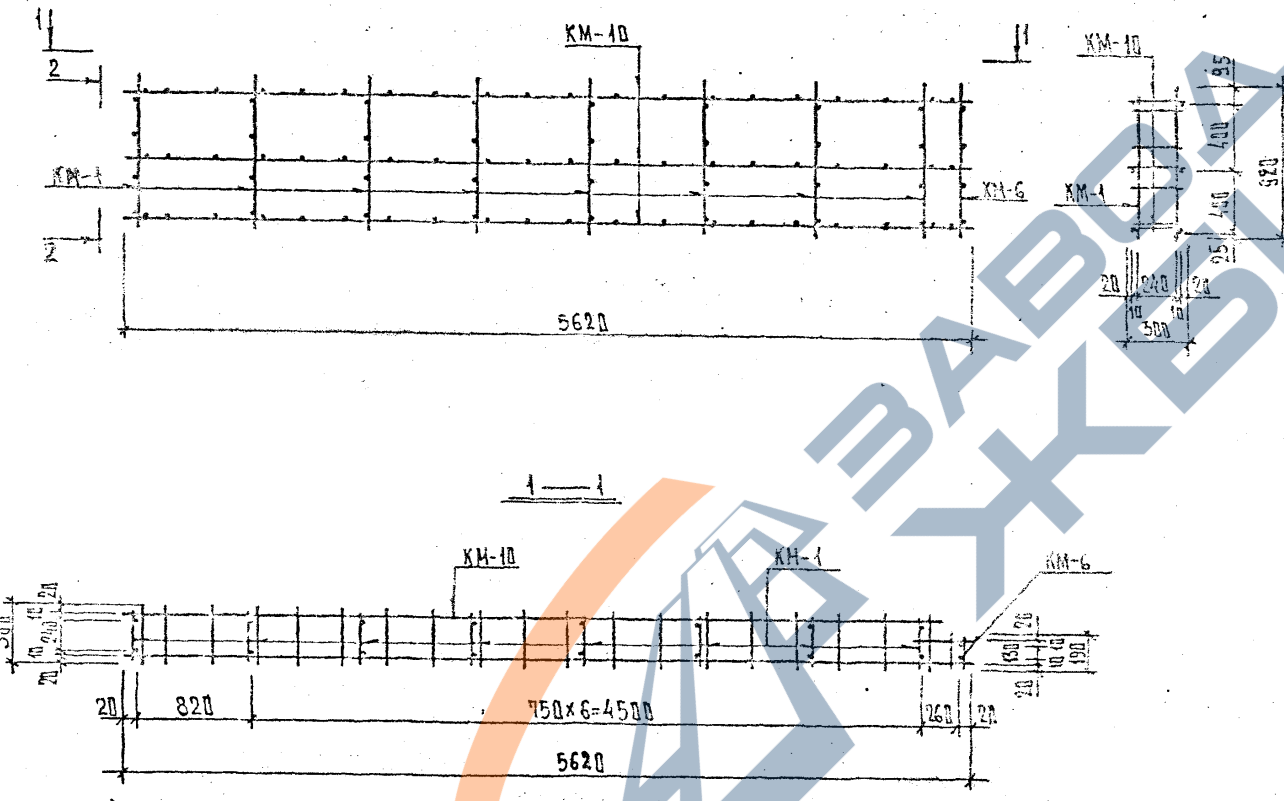
Марка	в. 2-1.1							
	А. 218ш	А. 219ш	А. 219ш					
ПКМ-8	8	4	3					

ВЫБОРКА СТАЛИ НА ИЗДЕЛИЕ, КГ

Марка	А I				Bp I				Итого
	φ8	φ4	φ5	Итого	φ8	φ4	φ5	Итого	
ПКМ-8	6.40	2.04	5.22	8.05					

ВЫБОРКА СТАЛИ, КГ (продолжение)

Марка									Итого

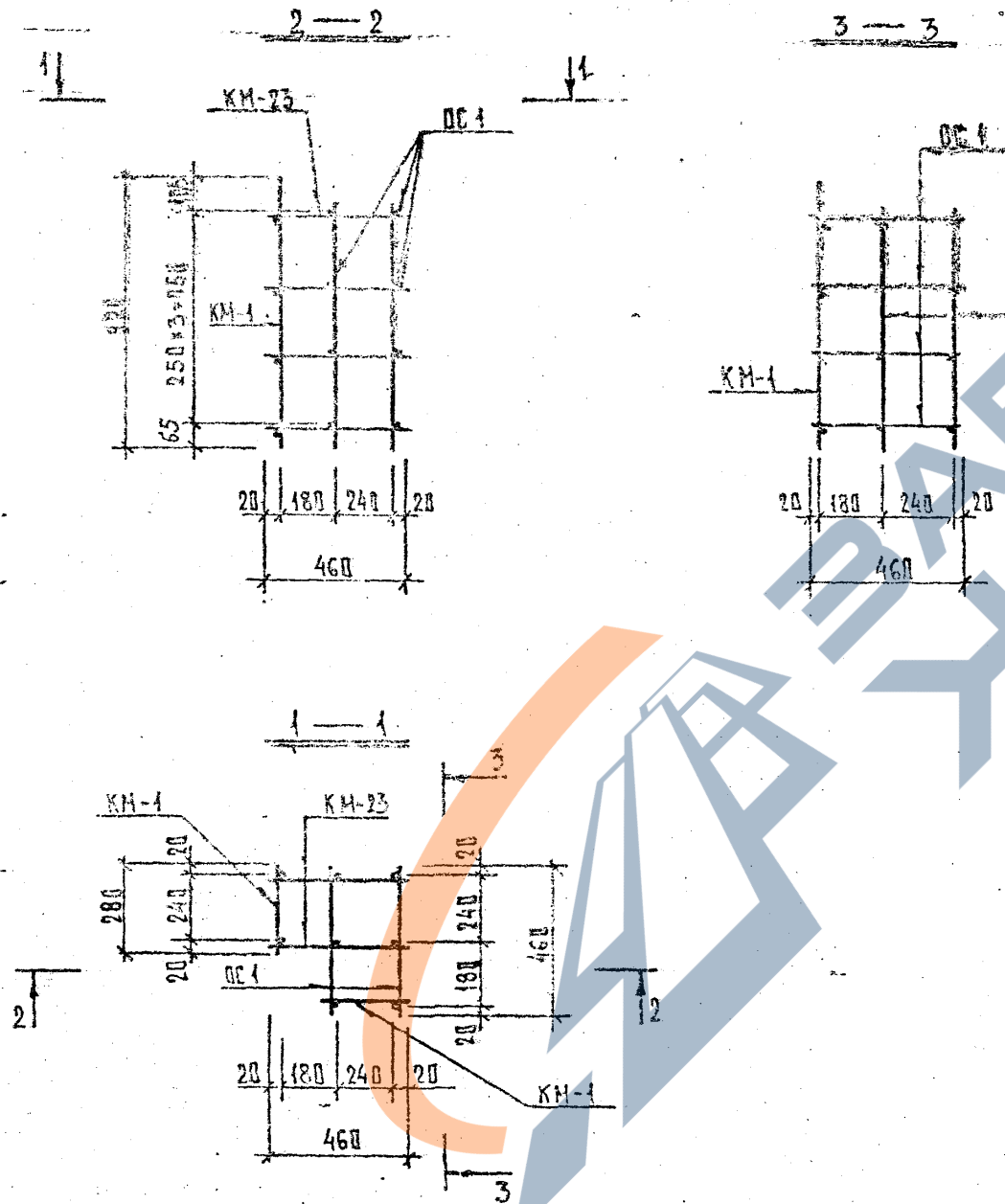


Общие указания по изготовлению пространственных каркасов даны в пояснительной записке

КЛ	АРМАТУРНЫЕ ИЗДЕЛИЯ	АЗАМЕН АИСТА - 180
1980	ПРОСТРАНСТВЕННЫЙ КАРКАС ПКМ-8.	серия 1.232 КА-2 выпуск лист 2-1.1 182ш

<https://zavodjbi.com/>

ПЕЧНИПРОЕКТ	Исполнитель	И.И.И.
	Проверенный	И.И.И.
ОКЧ	Разработчик	И.И.И.
	Расчетчик	И.И.И.
ИМ.ОКЧ	Исполнитель	И.И.И.
	Проверенный	И.И.И.



РАСХОД КОМПЛЕКТУЮЩИХ ДЕТАЛЕЙ НА ИЗДЕЛИЕ. ШТ.

Марка	в. 2-1.1			всего
	А.218м	А.222м		
ПКМ-9	2	2	8	

ВЫБОРКА СТАЛИ НА ИЗДЕЛИЕ. КГ

Марка	в. 2-1.1		всего
	АІ	врІ	
ПКМ-9	2.78	1.04	3.82

ВЫБОРКА СТАЛИ, КГ (продолжение)

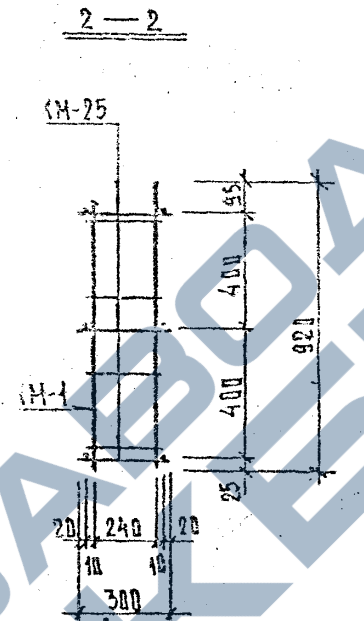
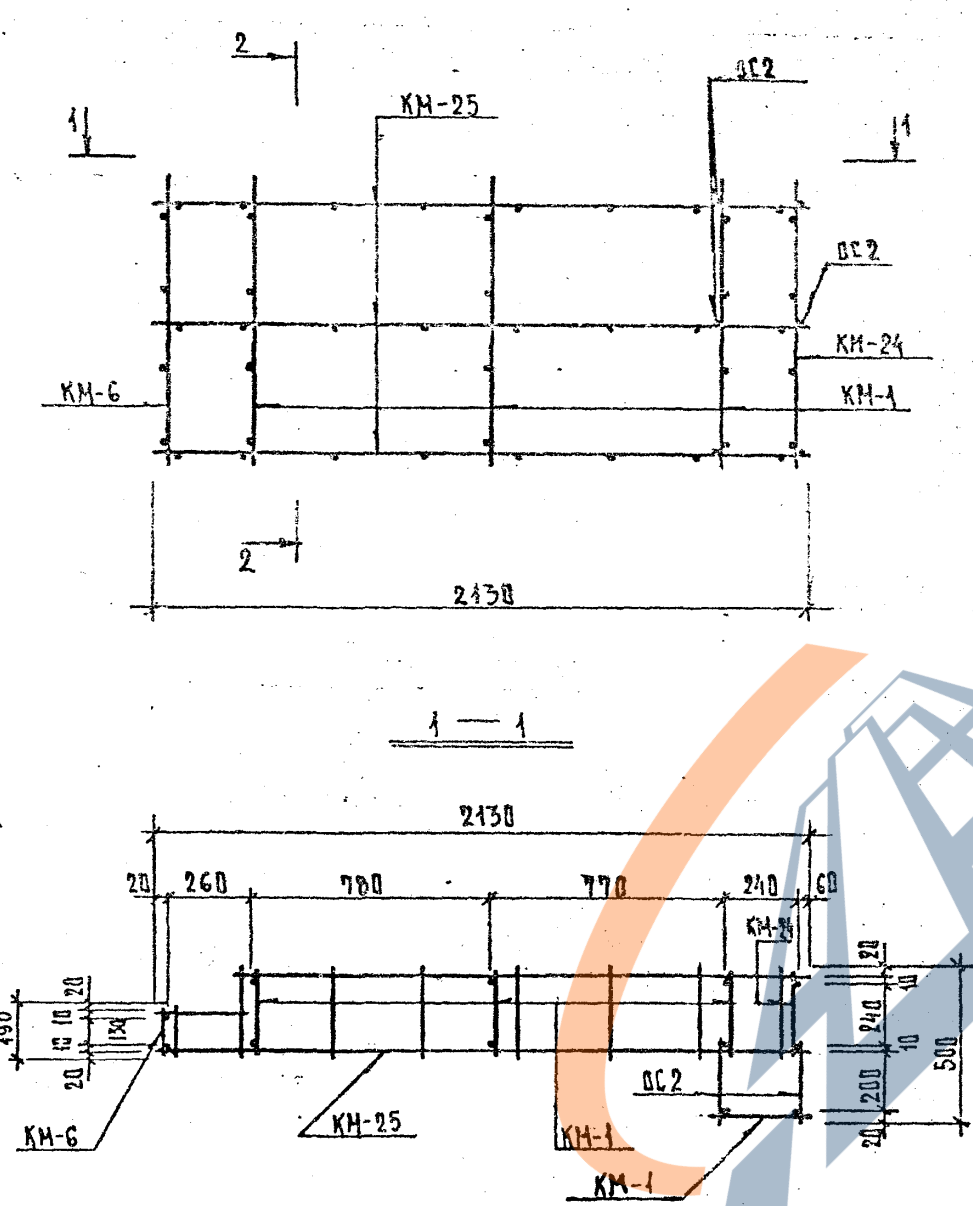
Марка				всего

Общие указания по изготовлению пространственных каркасов даны в пояснительной записке

ЗАМЕР ИСТА - 183

КЛ	АРМАТУРНЫЕ ИЗДЕЛИЯ	серия 1.232КЛ-2
1980	ПРОСТРАНСТВЕННЫЙ КАРКАС ПКМ-9.	выпуск ИСТ 2-1.1   183м

ПЕННИПРОЕКТ	Генпроект	С. ПЕЧЕРСКИЙ	Согласовано	С. ПЕЧЕРСКИЙ	Проверено	С. ПЕЧЕРСКИЙ	Пер. №
	Руч. г.а.	С. ПЕЧЕРСКИЙ	Согласовано	С. ПЕЧЕРСКИЙ	Проверено	С. ПЕЧЕРСКИЙ	Пер. №
О К У	Разработал	С. ПЕЧЕРСКИЙ	Согласовано	С. ПЕЧЕРСКИЙ	Проверено	С. ПЕЧЕРСКИЙ	Пер. №
	Расчитал	С. ПЕЧЕРСКИЙ	Согласовано	С. ПЕЧЕРСКИЙ	Проверено	С. ПЕЧЕРСКИЙ	Пер. №
М.п. ОКУ	Исполнил	С. ПЕЧЕРСКИЙ	Согласовано	С. ПЕЧЕРСКИЙ	Проверено	С. ПЕЧЕРСКИЙ	Пер. №
	Исполнил	С. ПЕЧЕРСКИЙ	Согласовано	С. ПЕЧЕРСКИЙ	Проверено	С. ПЕЧЕРСКИЙ	Пер. №



РАСХОД КОМПЛЕКТУЮЩИХ ДЕТАЛЕЙ НА ИЗДЕЛИЕ, ШТ.

Марка	В. 2-1.1				
	А. 210	А. 210 <sub>н</sub>	А. 222 <sub>н</sub>		
	КМ-1	КМ-6	КМ-25	КМ-25	ВС2
ПКМ-10П	4	1	1	3	6

ВЫБОРКА СТАЛИ НА ИЗДЕЛИЕ, КГ

Марка	А1		Вр1		ВСЕГО
	φ8	φ4	φ5	КП070	
ПКМ-10П	426	449	498	347	1720

ВЫБОРКА СТАЛИ, КГ (продолжение)

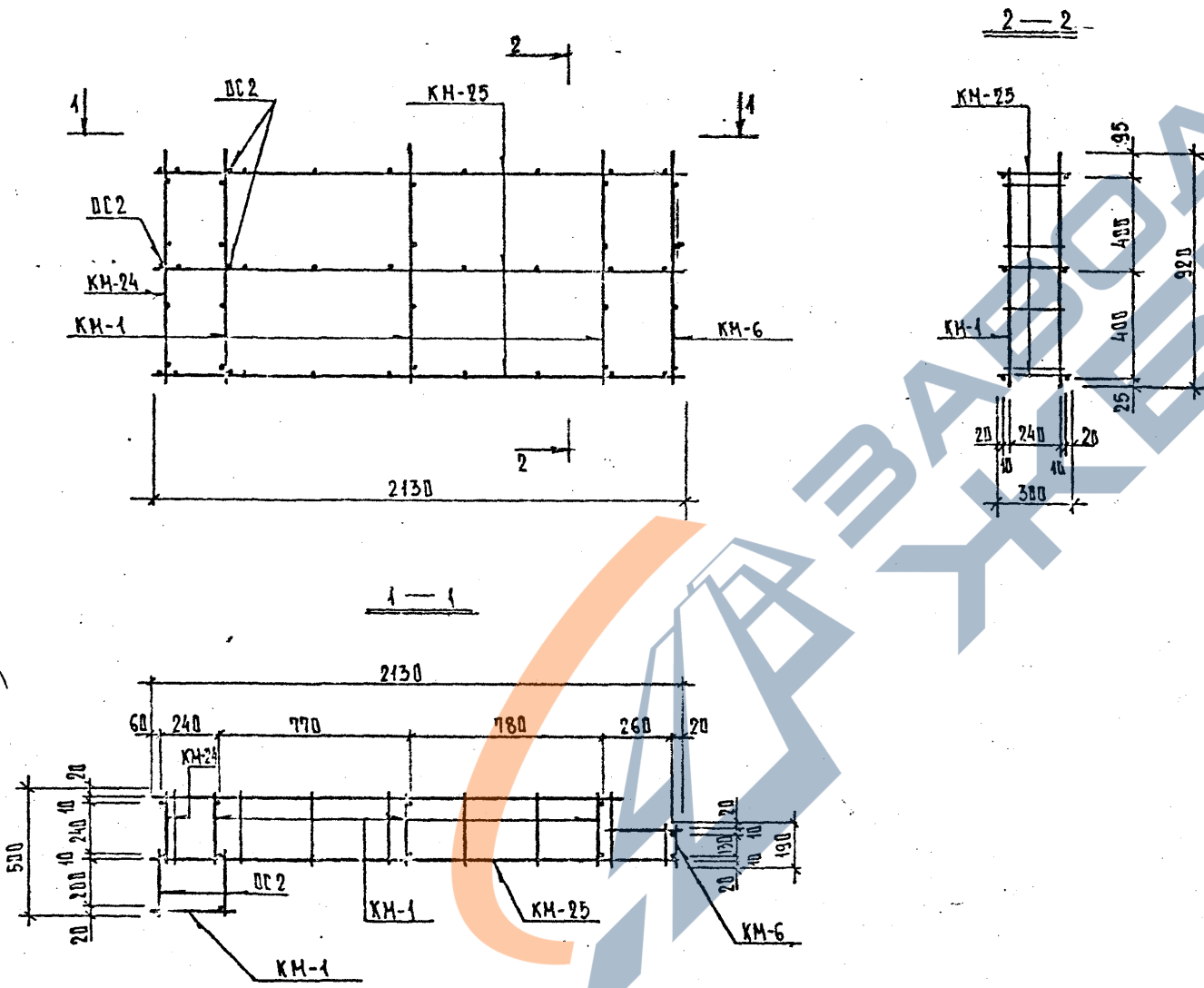
Марка					ВСЕГО

Общие указания по изготовлению пространственных каркасов даны в пояснительной записке

ВЗАМЕН ЛИСТА -18А

КЛ	АРМАТУРНЫЕ ИЗДЕЛИЯ	серия 1.232КЛ-2
1980	ПРОСТРАНСТВЕННЫЙ КАРКАС ПКМ-10П	выпуск лист 2-1.1 104шт

ЛЕННИПРОЕКТ	Ген.проект	В.С. КУБАША	Глав.проект	В.С. КУБАША	Проверил	С.М. СЕДОУС	Пер. №
К.О.К.У	Ф.И.О.	В.С. КУБАША	Ф.И.О.	В.С. КУБАША	Нормоконтролер		
	Разработчик	А.И. ПЕТУСКИИ	Разработчик	А.И. ПЕТУСКИИ	Дата	10.01.85	С.М. СЕДОУС
	Расчетчик	С.А. ГУННУ	Расчетчик	С.А. ГУННУ	Подпись		
	Исполнитель		Исполнитель		Исполнитель		



РАСХОД КОМПЛЕКТУЮЩИХ ДЕТАЛЕЙ НА ИЗДЕЛИЕ, ШТ.

Марка	В. 2-1.1				
	а. 218м	а. 219м	а. 222м		
	КМ-1	КМ-6	КМ-25	КМ-25	DC2
ПКМ-10А	4	1	1	3	6

ВЫБОРКА СТАЛИ НА ИЗДЕЛИЕ, КГ

Марка	АІ		ВрІ		Итого	Всего
	Ø8	Ø4	Ø5	Итого		
ПКМ-10А	4.26	1.49	1.98	3.47		7.73

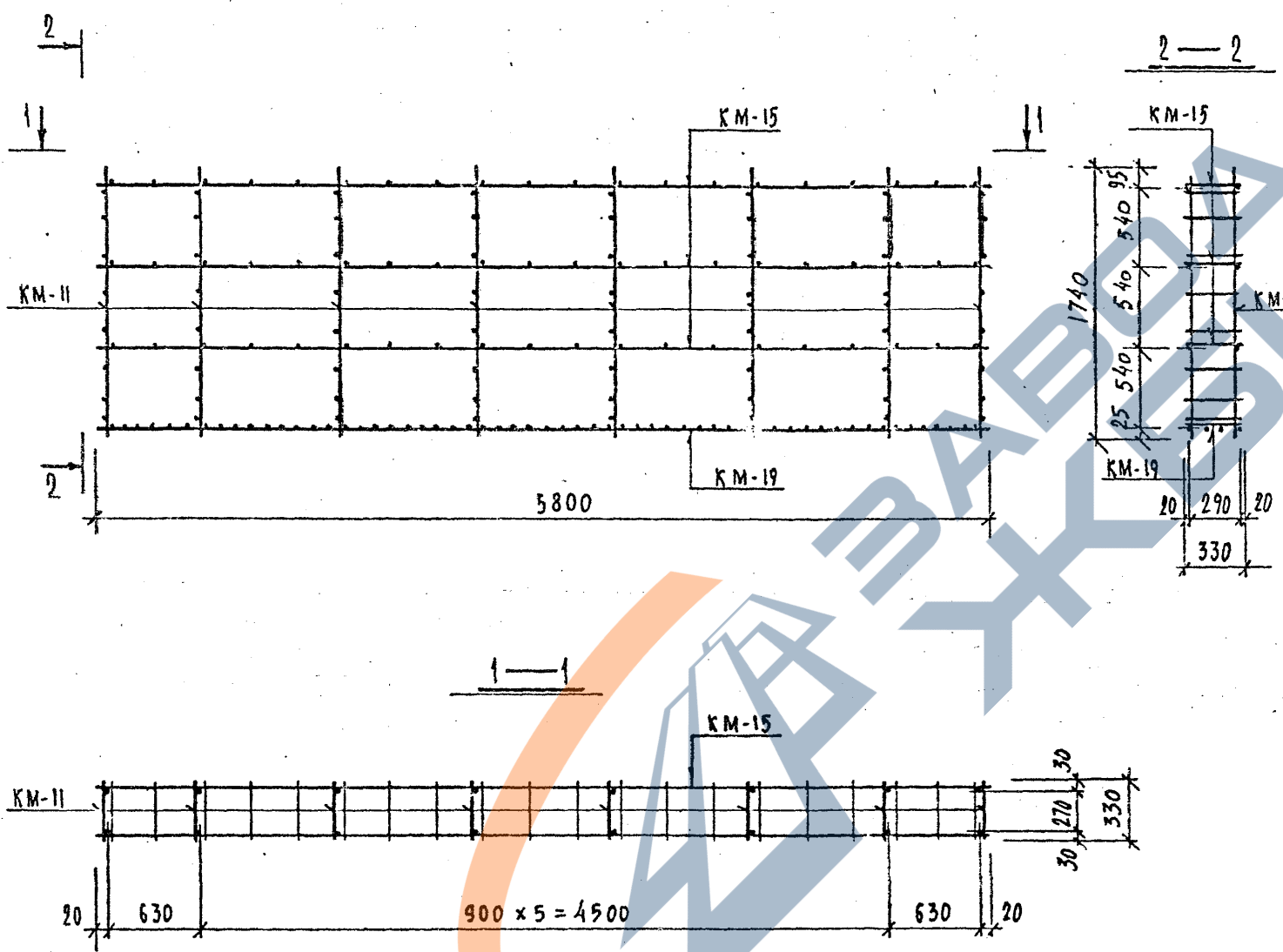
ВЫБОРКА СТАЛИ, КГ (продолжение)

Марка						Всего

Общие указания по изготовлению пространственных каркасов даны в пояснительной записке

КЛ	АРМАТУРНЫЕ ИЗДЕЛИЯ		серия 1.232КА-2	
1980	ПРОСТРАНСТВЕННЫЙ КАРКАС ПКМ-10А		выпуск	лист 2-1.1   185м

ЛЕННИИПРОЕКТ	И.п.и.м.проект	Е.В.ЛОКИНОВА	Проверил	С.В.ГОДЕНКО
	Рук. г.р.	М.В.МОРДОВА	Нормоконтролер	С.В.ГОДЕНКО
	Разработал	Ю.В.ЧУРМАЧЕНКО	Инженер	С.В.ГОДЕНКО
	Расчитал	М.В.МОРДОВА	Инженер	С.В.ГОДЕНКО
Нач. ОКУ	Исполнил	И.В.БУНИЧ	Инженер	С.В.ГОДЕНКО
Гл.инж.проект. ОКУ	Инженер	И.В.БУНИЧ	Инженер	С.В.ГОДЕНКО



РАСХОД КОМПЛЕКТУЮЩИХ ДЕТАЛЕЙ НА ИЗДЕЛИЕ, ШТ.

Марка	Вып. 2-1.1						
	Л. 220чА		Л. 220чБ				
	КМ-II	КМ-15	КМ-19				
ПКМ-II	8	3	1				

ВЫБОРКА СТАЛИ НА ИЗДЕЛИЕ, КГ

Марка	АIII		АI		8pI		ВСЕГО
	φ10	φ8	φ4	φ5	Итого		
ПКМ-II	7.16	10.8	4.7	8.54	13.24		31.20

ВЫБОРКА СТАЛИ, КГ (продолжение)

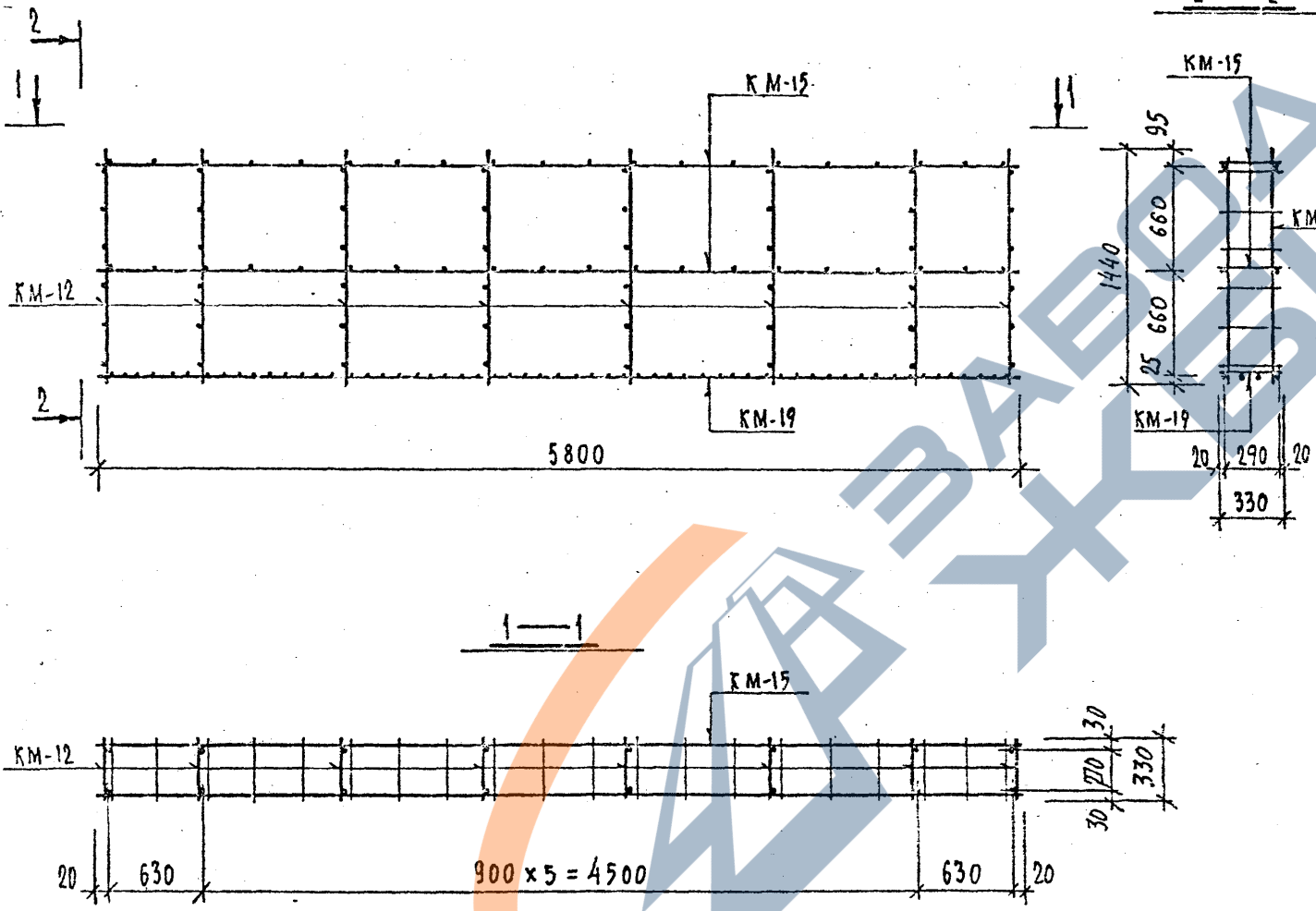
Марка							Всего

Общие указания по изготовлению пространственных каркасов даны в пояснительной записке

ВЗАМЕН ЛИСТА - 186

КЛ	АРМАТУРНОЕ ИЗДЕЛИЕ	серия 1.232 КЛ-2
1980	ПРОСТРАНСТВЕННЫЙ КАРКАС ПКМ-II	выпуск лист 2-1.1 186ч

ЛЕННИПРОЕКТ	Исполнитель: ПЕРЕСКИН В.В.	Проект: ОК	Согласовано:	Исполнитель: ПЕРЕСКИН В.В.	Проект: ОК
	Проверено: ПЕРЕСКИН В.В.	Исполнитель: ПЕРЕСКИН В.В.	Согласовано:	Исполнитель: ПЕРЕСКИН В.В.	Проект: ОК
	Расчетчик: ПЕРЕСКИН В.В.	Исполнитель: ПЕРЕСКИН В.В.	Согласовано:	Исполнитель: ПЕРЕСКИН В.В.	Проект: ОК
	Исполнитель: ПЕРЕСКИН В.В.	Исполнитель: ПЕРЕСКИН В.В.	Согласовано:	Исполнитель: ПЕРЕСКИН В.В.	Проект: ОК
Исполнитель: ПЕРЕСКИН В.В.	Исполнитель: ПЕРЕСКИН В.В.	Согласовано:	Исполнитель: ПЕРЕСКИН В.В.	Проект: ОК	Исполнитель: ПЕРЕСКИН В.В.



РАСХОД КОМПЛЕКТУЮЩИХ ДЕТАЛЕЙ НА ИЗДЕЛИЕ, ШТ.

Марка	ВЫП. 2-1.1								
	А. 220ш1	А. 221ш1	А. 221ш2						
ПКМ-12	8	2	1						

ВЫБОРКА СТАЛИ НА ИЗДЕЛИЕ, КГ

Марка	АIII			АI		BpI		Итого	Всего
	φ10	φ8	φ4	φ5					
ПКМ-12	7.16	8.96	4.1	5.96	10.66			26.18	

ВЫБОРКА СТАЛИ, КГ (продолжение)

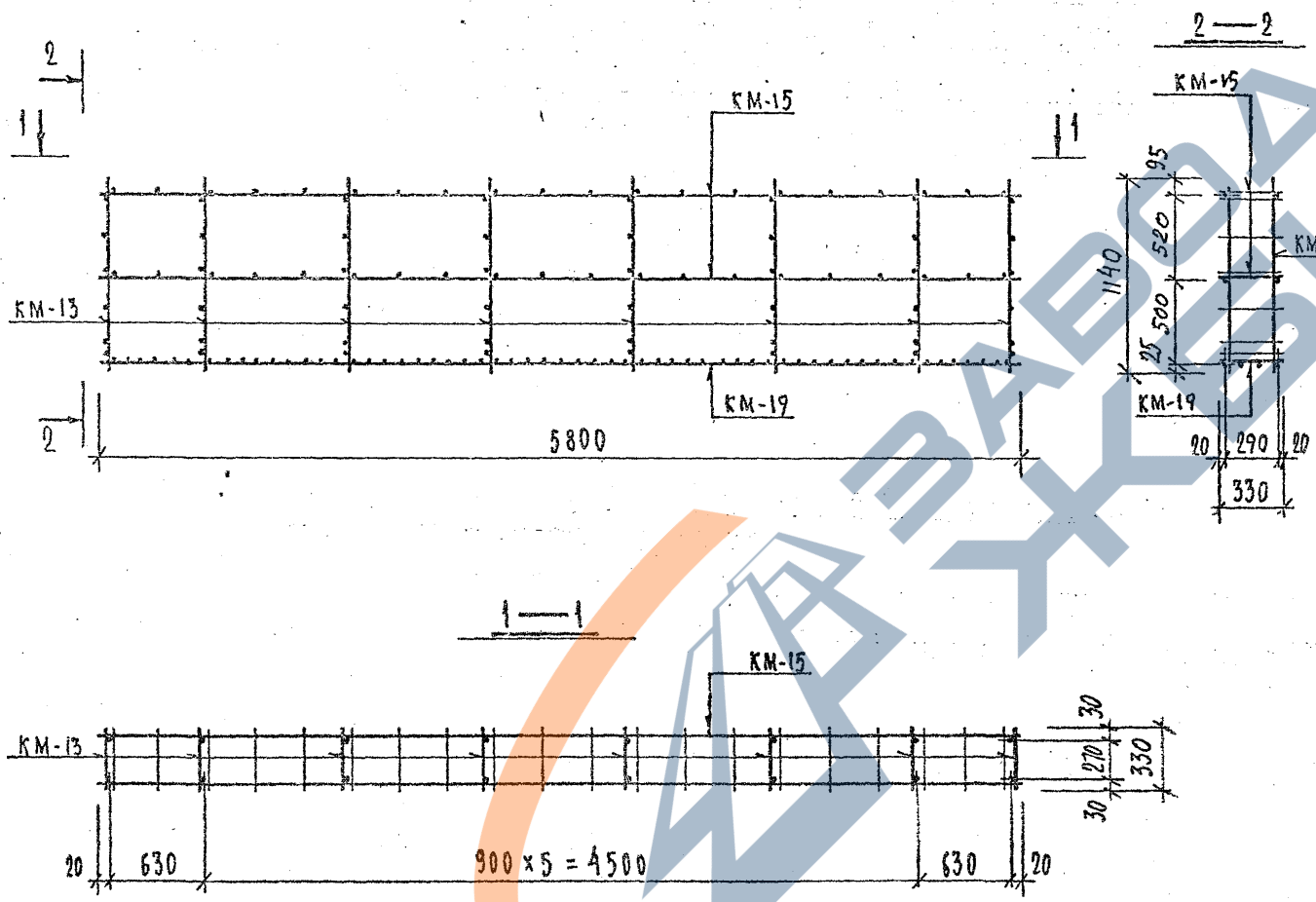
Марка									

Объем указан по изготовлению пространственных каркасов дан в пояснительной записке

ВЗАМЕН ЛИСТА - 187

КЛ	АРМАТУРНЫЕ ИЗДЕЛИЯ	серия 1.232 КЛ-2
1980	ПРОСТРАНСТВЕННЫЙ КАРКАС ПКМ-12	выпуск лист 2-1.1 187из

ЛЕННИИПРОЕКТ О.КУ	Гл. инж. проекта	ЕВ. А. КОКИНА	Проектировщик	С. П. КОКИНА	Согласовано	Проектировщик	С. П. КОКИНА	Согласовано	Проектировщик	С. П. КОКИНА	Согласовано	Проектировщик	С. П. КОКИНА	
	Руководитель	М. В. ЛЕВА	Инженер	М. В. ЛЕВА		Инженер	М. В. ЛЕВА		Инженер	М. В. ЛЕВА				
Инж. ОКУ	Разработчик	С. П. КОКИНА	Инженер	С. П. КОКИНА	Инженер	С. П. КОКИНА	Инженер	С. П. КОКИНА	Инженер	С. П. КОКИНА	Инженер	С. П. КОКИНА	Инженер	С. П. КОКИНА
Инж. ОКУ	Расчетчик	С. П. КОКИНА	Инженер	С. П. КОКИНА	Инженер	С. П. КОКИНА	Инженер	С. П. КОКИНА	Инженер	С. П. КОКИНА	Инженер	С. П. КОКИНА	Инженер	С. П. КОКИНА
Инж. ОКУ	Исполнитель	С. П. КОКИНА	Инженер	С. П. КОКИНА	Инженер	С. П. КОКИНА	Инженер	С. П. КОКИНА	Инженер	С. П. КОКИНА	Инженер	С. П. КОКИНА	Инженер	С. П. КОКИНА



РАСХОД КОМПЛЕКТУЮЩИХ ДЕТАЛЕЙ НА ИЗДЕЛИЕ, ШТ.

Марка	ВЫП. 2-1.1					
	А. 220м		А. 221м			
	КМ-13	КМ-15	КМ-19			
ПКМ-13	8	2	1			

ВЫБОРКА СТАЛИ НА ИЗДЕЛИЕ, КГ

Марка	ГОСТ 5781-80	ГОСТ 5781-80	ГОСТ 6727-80		ВСЕГО
	А1	АII	Вр1	Вр2	
ПКМ-13	7.04	7.16	4.10	5.56	9.66
					23.86

ВЫБОРКА СТАЛИ, КГ (продолжение)

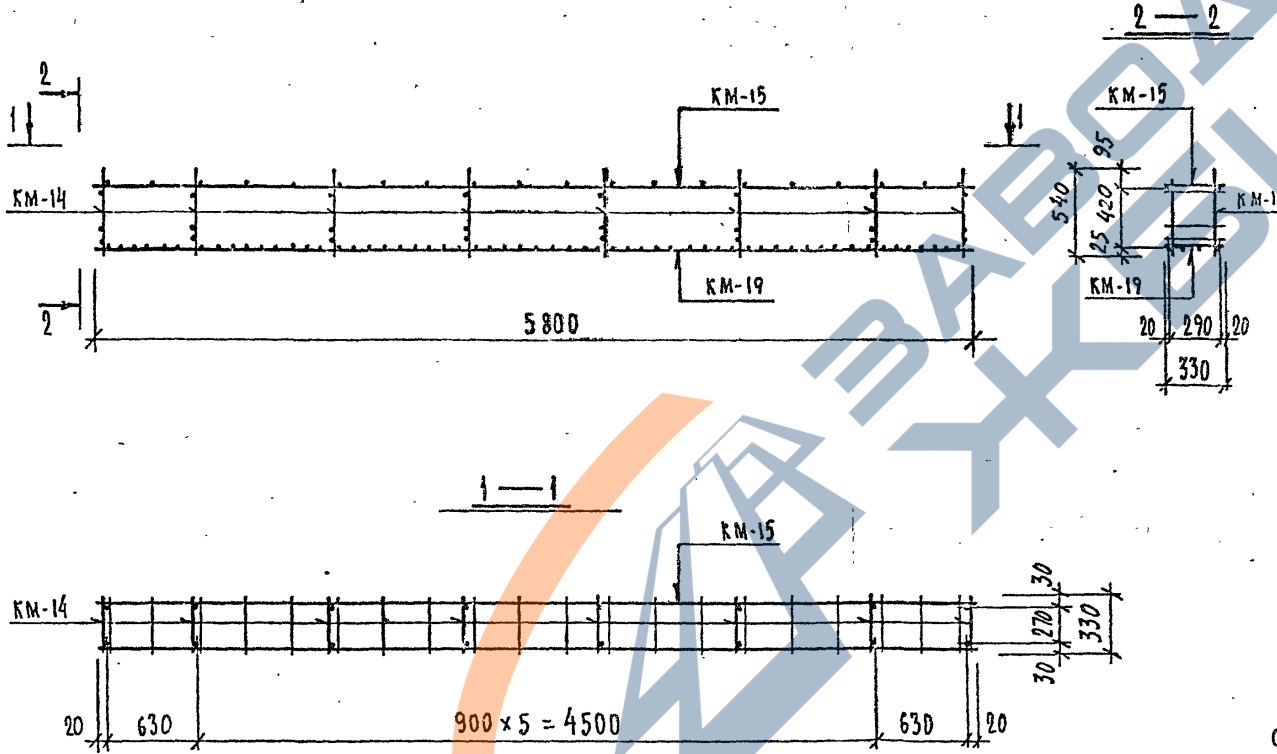
Марка						Всего

Общие указания по изготовлению пространственных каркасов даны в пояснительной записке

КЛ	АРМАТУРНЫЕ ИЗДЕЛИЯ	серия 1.232КА-2
1980	ПРОСТРАНСТВЕННЫЙ КАРКАС ПКМ-13	выпуск лист 2-1.1 188м

ВЗАМЕН ЛИСТА - 188

ЛЕННИИПРОЕКТ	Ген. инж. проекта	Инж. И.И. МОЗЛОВА	Инж. И.И. МОЗЛОВА	Инж. И.И. МОЗЛОВА	Инж. И.И. МОЗЛОВА	Инж. И.И. МОЗЛОВА	Инж. И.И. МОЗЛОВА	Инж. И.И. МОЗЛОВА	Инж. И.И. МОЗЛОВА
	Разработал	Инж. И.И. МОЗЛОВА	Инж. И.И. МОЗЛОВА	Инж. И.И. МОЗЛОВА	Инж. И.И. МОЗЛОВА	Инж. И.И. МОЗЛОВА	Инж. И.И. МОЗЛОВА	Инж. И.И. МОЗЛОВА	Инж. И.И. МОЗЛОВА
	Расчитал	Инж. И.И. МОЗЛОВА	Инж. И.И. МОЗЛОВА	Инж. И.И. МОЗЛОВА	Инж. И.И. МОЗЛОВА	Инж. И.И. МОЗЛОВА	Инж. И.И. МОЗЛОВА	Инж. И.И. МОЗЛОВА	Инж. И.И. МОЗЛОВА
	Исполнил	Инж. И.И. МОЗЛОВА	Инж. И.И. МОЗЛОВА	Инж. И.И. МОЗЛОВА	Инж. И.И. МОЗЛОВА	Инж. И.И. МОЗЛОВА	Инж. И.И. МОЗЛОВА	Инж. И.И. МОЗЛОВА	Инж. И.И. МОЗЛОВА
Проверил	Нормоконтроль	Инж. И.И. МОЗЛОВА	Инж. И.И. МОЗЛОВА	Инж. И.И. МОЗЛОВА	Инж. И.И. МОЗЛОВА	Инж. И.И. МОЗЛОВА	Инж. И.И. МОЗЛОВА	Инж. И.И. МОЗЛОВА	Инж. И.И. МОЗЛОВА
Согласовано	Дата	10.08.11	10.08.11	10.08.11	10.08.11	10.08.11	10.08.11	10.08.11	10.08.11
Пер. №	Внешний заказ	№	№	№	№	№	№	№	№



РАСХОД КОМПЛЕКТУЮЩИХ ДЕТАЛЕЙ НА ИЗДЕЛИЕ, ШТ.

Марка	Вып. 2-1.1			...	...	...	...
	А.220м1		А.221м1				
	КМ-14	КМ-15	КМ-19				
ПКМ-14	8	1	1				

ВЫБОРКА СТАЛИ НА ИЗДЕЛИЕ, КГ

Марка	АIII		AI		BpI		Итого
	φ10	φ8	φ4	φ5	φ6	φ7	
ПКМ-14	7.16	3.2	3.5	2.98	6.43		16.81

ВЫБОРКА СТАЛИ, КГ (продолжение)

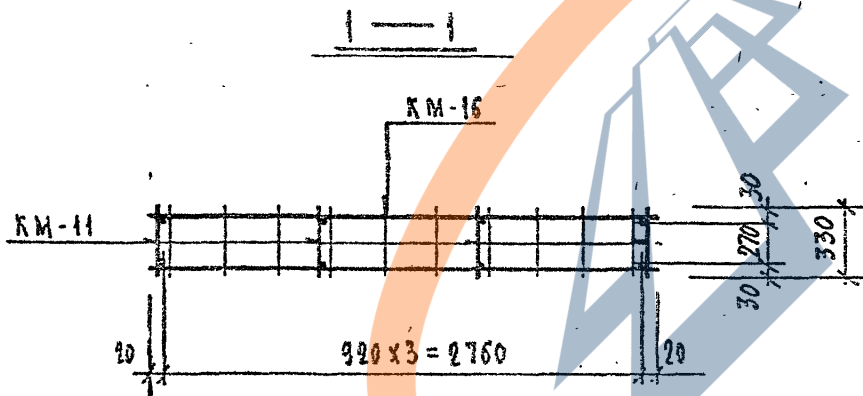
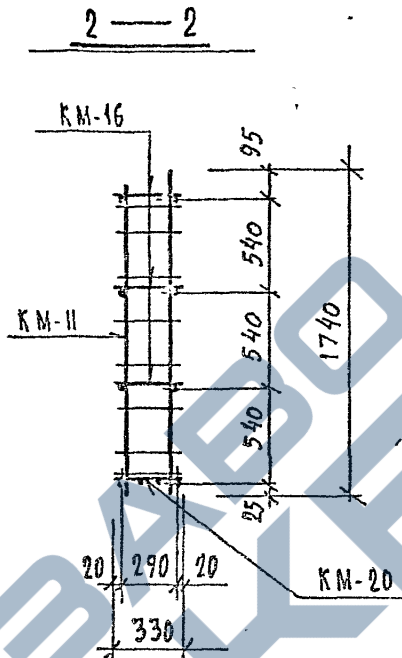
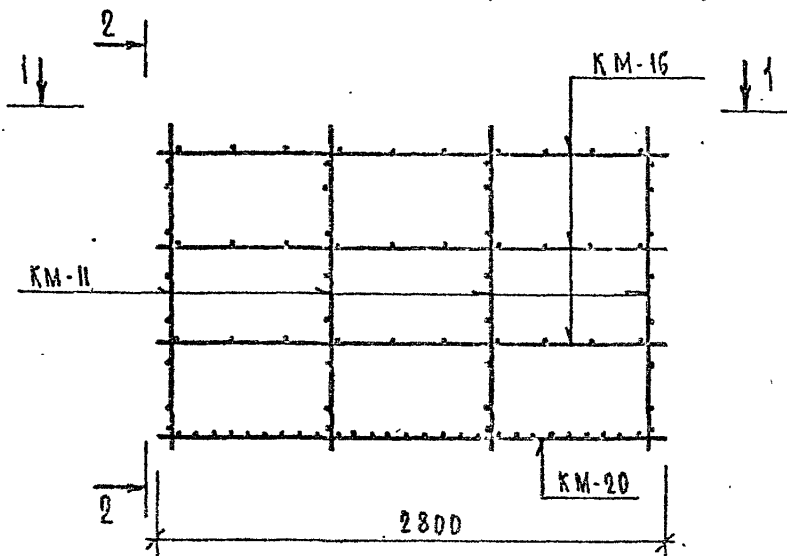
Марка							Всего

Общие указания по изготовлению пространственных каркасов даны в пояснительной записке

ВЗЛМН ЛИСТА - 189

КЛ	АРМАТУРНЫЕ ИЗДЕЛИЯ	Серия	1.232 КА-2
1980	ПРОСТРАНСТВЕННЫЙ КАРКАС ПКМ-14	Выпуск	2-1.1
		Лист	189

ЛЕННИИПРОЕКТ	Гл. констр. ОКУ	Ильин	Исполнил	Ильин	Исполнил	Ильин
	Нач. ОКУ	Бучич	Расчитал	Бучич	Расчитал	Бучич
Ген.проект	Разработал	Ильин	Согласовано	Проектировщик	Ильин	Согласовано
	Рук. гр.	Ильин				
ЛенНИИПРОЕКТ	Проверил	Ильин	Согласовано	Проектировщик	Ильин	Согласовано
	Нач. ОКУ	Бучич				
ЛенНИИПРОЕКТ	Согласовано	Ильин	Согласовано	Проектировщик	Ильин	Согласовано
	Нач. ОКУ	Бучич				
ЛенНИИПРОЕКТ	Согласовано	Ильин	Согласовано	Проектировщик	Ильин	Согласовано
	Нач. ОКУ	Бучич				
ЛенНИИПРОЕКТ	Согласовано	Ильин	Согласовано	Проектировщик	Ильин	Согласовано
	Нач. ОКУ	Бучич				



РАСХОД КОМПЛЕКТУЮЩИХ ДЕТАЛЕЙ НА ИЗДЕЛИЕ, ШТ.

Марка	Вып. 2-1.1							
	А.220ш		А.224ш					
	КМ-II	КМ-16	КМ-20					
ПКМ-15	4	3	1					

ВЫБОРКА СТАЛИ НА ИЗДЕЛИЕ, КГ

Марка	А I		В I I		Итого	Всего
	φ8	φ4	φ5	Итого		
ПКМ-15	7.64	2.3	4.18	6.48		14.12

ВЫБОРКА СТАЛИ, КГ (продолжение)

Марка						Всего

Общие указания по изготовлению пространственных каркасов даны в пояснительной записке

ВЗАМЕН ЛИСТА - 190

КЛ	АРМАТУРНЫЕ ИЗДЕЛИЯ	серия 1.232 КЛ-2
1980	ПРОСТРАНСТВЕННЫЙ КАРКАС ПКМ-15	выпуск лист 2-1.1 190шт

Пер. №

ЛЕННИИПРОЕКТ

Проектный

Инженер

Согласовано

Инженер

Инженер

Инженер

Инженер

Инженер

И. ПЕГОВА

Пермолитролер

Л. ПЕГОВА

Л. ПЕГОВА

Л. ПЕГОВА

Л. ПЕГОВА

Л. ПЕГОВА

Л. ПЕГОВА

Л. ПЕГОВА

ВСЕСОЮЗНОЕ

ИЗМЕНЕНИЯ

ИЗМЕНЕНИЯ

ИЗМЕНЕНИЯ

ИЗМЕНЕНИЯ

ИЗМЕНЕНИЯ

ИЗМЕНЕНИЯ

ИЗМЕНЕНИЯ

ИЗМЕНЕНИЯ

ИЗМЕНЕНИЯ

ИЗМЕНЕНИЯ

ИЗМЕНЕНИЯ

ИЗМЕНЕНИЯ

ИЗМЕНЕНИЯ

ИЗМЕНЕНИЯ

ИЗМЕНЕНИЯ

ИЗМЕНЕНИЯ

ИЗМЕНЕНИЯ

ИЗМЕНЕНИЯ

ИЗМЕНЕНИЯ

ИЗМЕНЕНИЯ

ИЗМЕНЕНИЯ

ИЗМЕНЕНИЯ

ИЗМЕНЕНИЯ

ИЗМЕНЕНИЯ

ИЗМЕНЕНИЯ

ИЗМЕНЕНИЯ

ИЗМЕНЕНИЯ

ИЗМЕНЕНИЯ

ИЗМЕНЕНИЯ

ИЗМЕНЕНИЯ

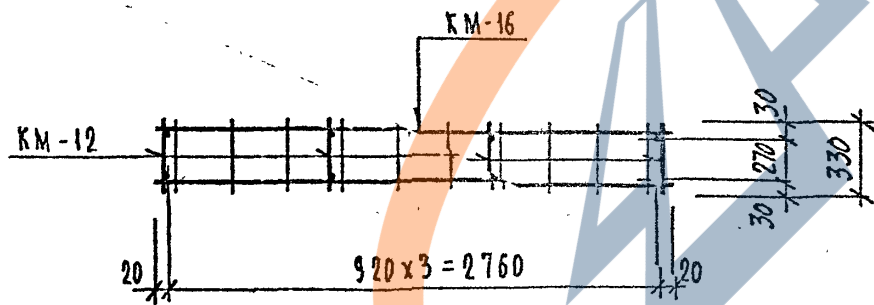
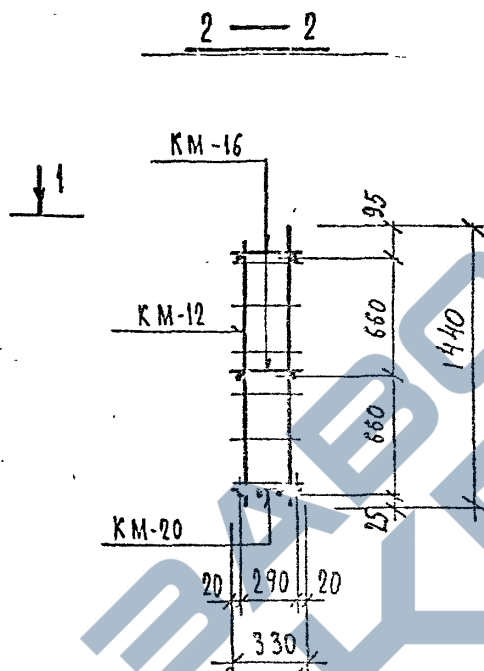
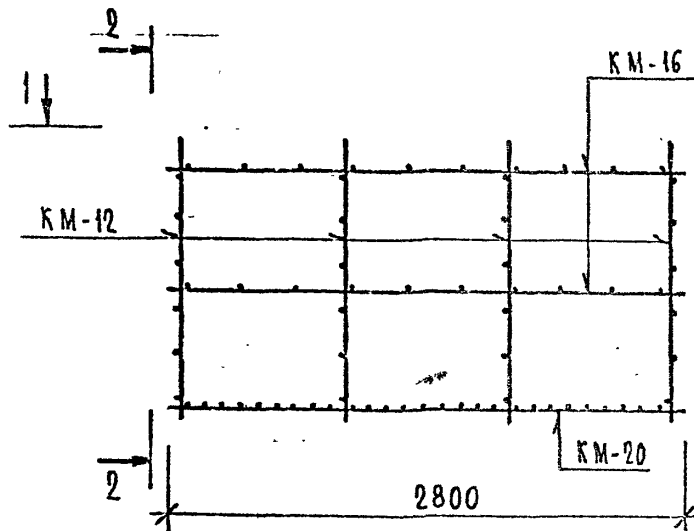
ИЗМЕНЕНИЯ

ИЗМЕНЕНИЯ

ИЗМЕНЕНИЯ

ИЗМЕНЕНИЯ

ИЗМЕНЕНИЯ

<https://zavodjbi.com/>

28

РАСХОД КОМПЛЕКТУЮЩИХ ДЕТАЛЕЙ НА ИЗДЕЛИЕ, ШТ.

Марка	Вып. 2-1.1							
	Л. 220и	Л. 221и						
ПКМ-16	4	2	1					

ВЫБОРКА СТАЛИ НА ИЗДЕЛИЕ, КГ

Марка	АІ		ВрІ		Итого	
	φ8	φ4	φ5	Итого		
ПКМ-16	6.72	2.00	2.92	4.92		11.64

ВЫБОРКА СТАЛИ, КГ (продолжение)

Марка							Всего

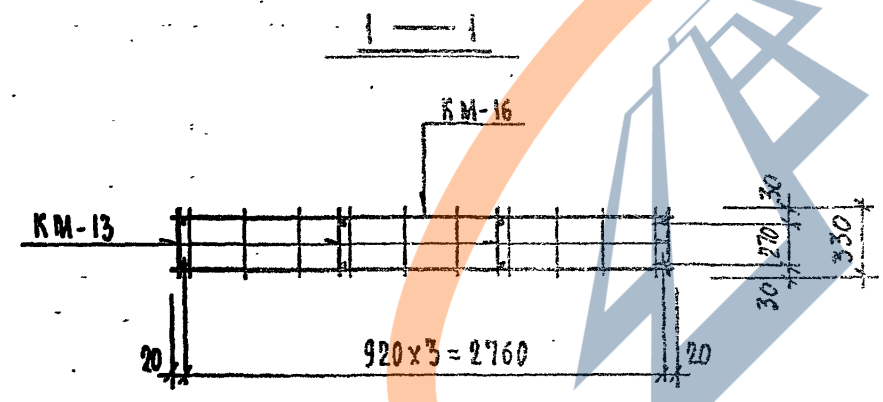
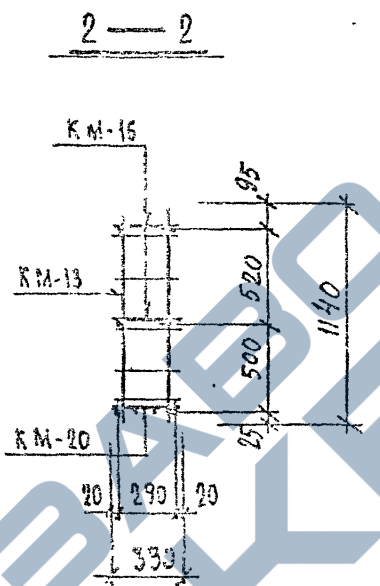
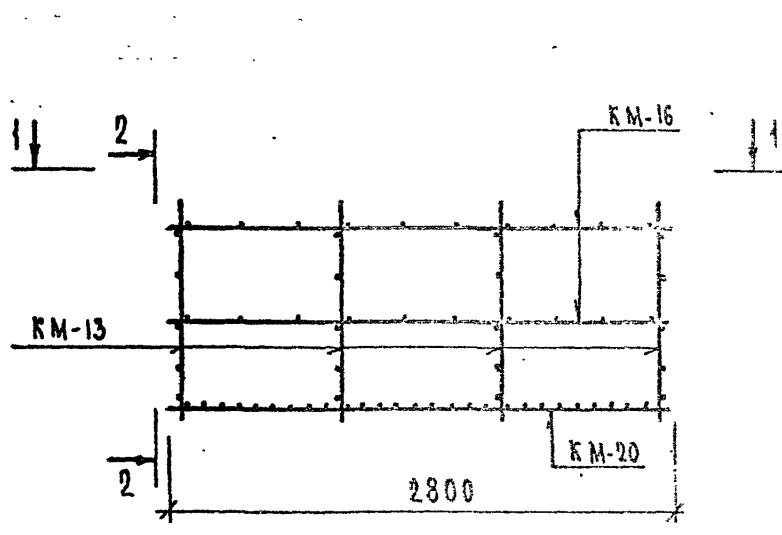
Общие указания по изготовлению пространственных каркасов даны в пояснительной записке

ВЗАМЕН ЛИСТА - 191

К51	АРМАТУРНЫЕ ИЗДЕЛИЯ	серия 1.232 КЛ-2
1980	ПРОСТРАНСТВЕННЫЙ КАРКАС ПКМ-16	выпуск 2-1.1
		лист 191 из

<https://zavodjbi.com/>

ЛЕННИИПРОЕКТ	Гл. инж. проекта	ЕВЛАКИМОВА	Проверил	Савельев
	Руководитель	ИВАНОВА	Нормоконтроль	Савельев
И.м. ОКУ	Разработал	ИВАНОВА	Внесены изменения	
	Расчитал	ИВАНОВА		
Гл. констр. ОКУ	Исполнил	ИВАНОВА	Дата	10.08.80
			Подпись	ИВАНОВА



РАСХОД КОМПЛЕКТУЮЩИХ ДЕТАЛЕЙ НА ИЗДЕЛИЕ, ШТ.

Марка	ВЫП. 2-1-1		
	А-220мм		А-224мм
	КМ-13	КМ-16	КМ-20
ПКМ-17	4	2	1

ВЫБОРКА СТАЛИ НА ИЗДЕЛИЕ, КГ

Марка	АІ		ВрІ		ВСЕГО
	φ8	φ4	φ5	Итого	
ПКМ-17	5,76	2,0	2,72	4,72	10,48

ВЫБОРКА СТАЛИ, КГ (продолжение)

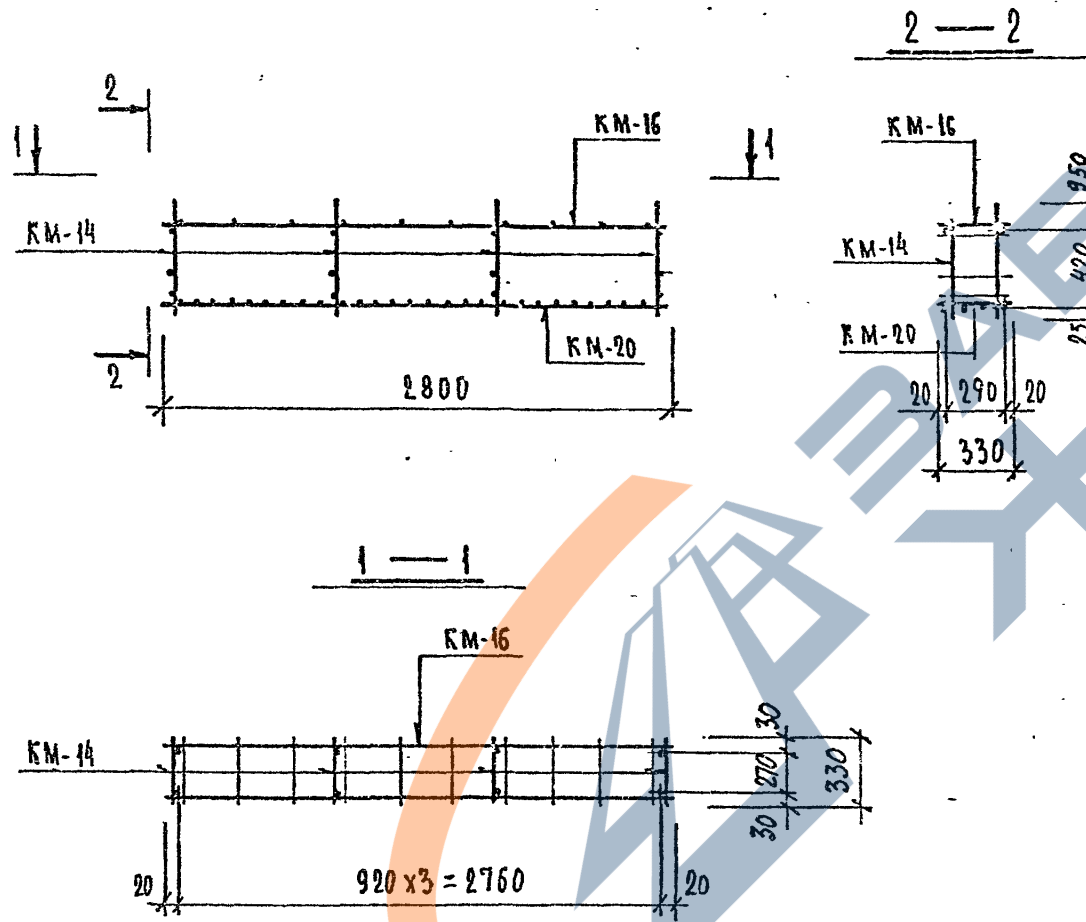
Марка					ВСЕГО

Общие указания по изготовлению пространственных каркасов даны в пояснительной записке

ВЗАМЕН ЛИСТА - 192

КЛ	АРМАТУРНЫЕ ИЗДЕЛИЯ	серия 1.232 КЛ-2
1980	ПРОСТРАНСТВЕННЫЙ КАРКАС ПКМ-17	выпуск лист 2-1-1 192мм

ЛЕННИПРОЕКТ О К У	Гл. инж. проекта	Р. У. Г. Р.	Разработан	Исполнил
	Нач. ОКУ	ПЕЧЕРСКИЙ	Расчитан	БУЧИН
	Гл. инж. ОКУ	БУЧИН	Исполнил	
СОГЛАСОВАНО	Проектировщик	Проверен	Нормоконтроль	
	Инженер	Инженер	Инженер	
	Инженер	Инженер	Инженер	
СВЕДОТЕЛЬСТВО	Дата	Исполнитель	Фамилия	
	01.08.80	М. П.	И. П.	



РАСХОД КОМПЛЕКТУЮЩИХ ДЕТАЛЕЙ НА ИЗДЕЛИЕ, ШТ.

Марка	Вып. 2-1.1						
	А.2.20шт		А.2.21шт				
	КМ-14	КМ-15	КМ-20				
ПКМ-18	4	1	1				

ВЫБОРКА СТАЛИ НА ИЗДЕЛИЕ, КГ

Марка	А I		Вр I		Итого	Всего
	Ф8		Ф4	Ф5		
ПКМ-18	3.84		1.7	1.46	3.16	7.0

ВЫБОРКА СТАЛИ, КГ (продолжение)

Марка							Всего

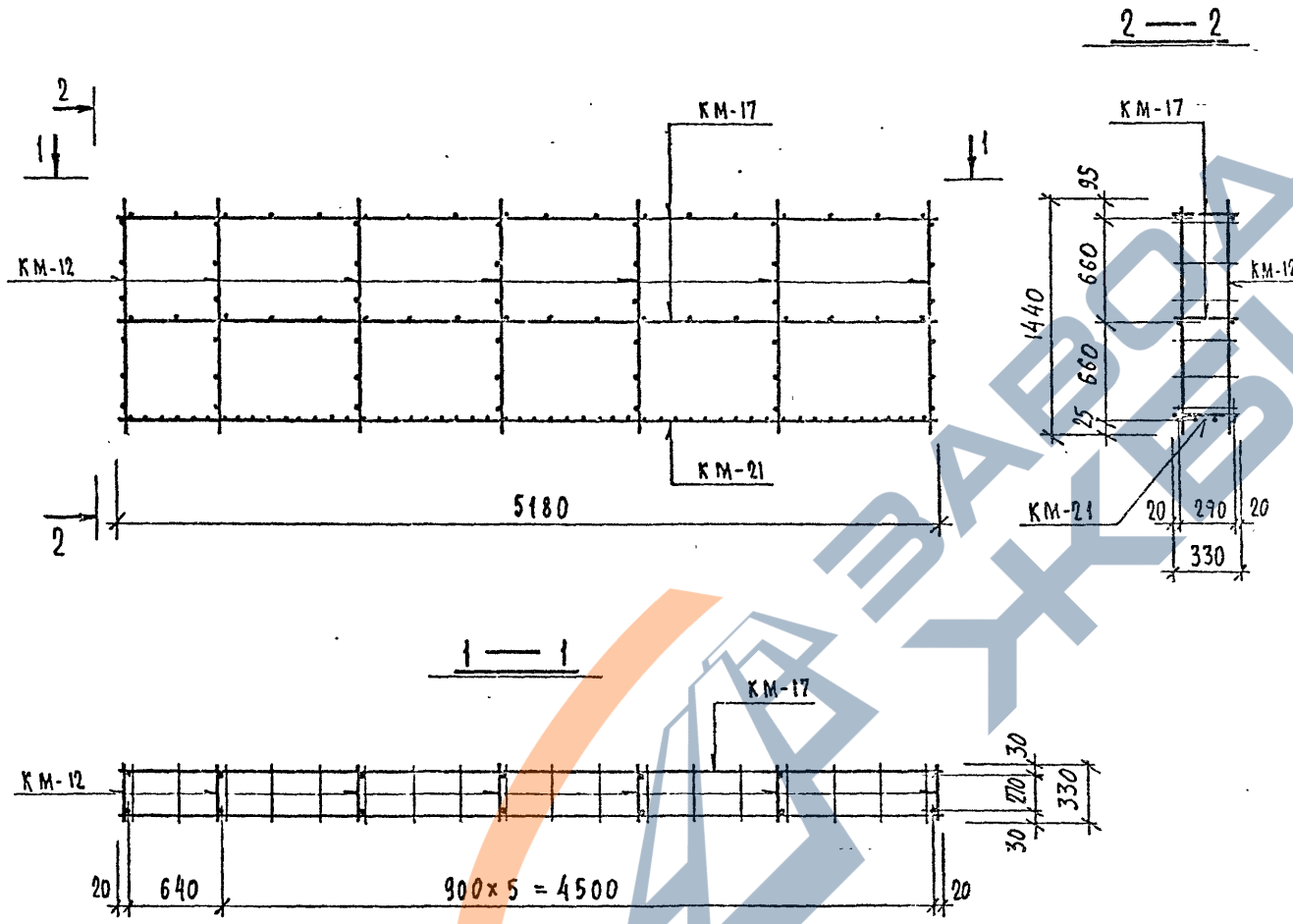
Общие указания по изготовлению пространственных каркасов даны в пояснительной записке

ВЗАМЕН ЛИСТА - 193

КЛ	АРМАТУРНЫЕ ИЗДЕЛИЯ	Серия 1.232 КЛ-2
1980	ПРОСТРАНСТВЕННЫЙ КАРКАС ПКМ-18	выпуск лист 2-1.1 193шт



ЛЕННИИПРОЕКТ О К У	И.п. инж. проекта У.Б. Г.А.	С.А. КУЗНЕЦОВ	Проверил Н.А. КОЗЛОВА	С.А. КУЗНЕЦОВ
	Разработал И.П. ПЕЧЕРСКИЙ	И.П. ПЕЧЕРСКИЙ	Начальник С.А. БУНИЧ	Начальник С.А. БУНИЧ
Исполнил Г.А. КОЗЛОВ	И.П. ПЕЧЕРСКИЙ	И.П. ПЕЧЕРСКИЙ	И.П. ПЕЧЕРСКИЙ	И.П. ПЕЧЕРСКИЙ
Масштаб 1:1	Масштаб 1:1	Масштаб 1:1	Масштаб 1:1	Масштаб 1:1
Дата 1980	Дата 1980	Дата 1980	Дата 1980	Дата 1980
Материал ПКМ-20	Материал ПКМ-20	Материал ПКМ-20	Материал ПКМ-20	Материал ПКМ-20
Спецификация ПКМ-20	Спецификация ПКМ-20	Спецификация ПКМ-20	Спецификация ПКМ-20	Спецификация ПКМ-20
Согласовано	Согласовано	Согласовано	Согласовано	Согласовано
Внесены изменения	Внесены изменения	Внесены изменения	Внесены изменения	Внесены изменения
Дата 1980	Дата 1980	Дата 1980	Дата 1980	Дата 1980
Исполнитель Г.А. КОЗЛОВ	Исполнитель Г.А. КОЗЛОВ	Исполнитель Г.А. КОЗЛОВ	Исполнитель Г.А. КОЗЛОВ	Исполнитель Г.А. КОЗЛОВ



РАСХОД КОМПЛЕКТУЮЩИХ ДЕТАЛЕЙ НА ИЗДЕЛИЕ, ШТ.

Марка	ВЫП. 2-1.1								
	Л. 220м		Л. 221м						
	КМ-12	КМ-17	КМ-21						
ПКМ-20	7	2	1						

ВЫБОРКА СТАЛИ НА ИЗДЕЛИЕ, КГ

Марка	ГОСТ 5781-81	ГОСТ 5781-81	ГОСТ 6727-80		ВСЕГО
	А I	А III	Ø4	Ø5	
ПКМ-20	7.84	6.40	3.68	5.30	23.22

ВЫБОРКА СТАЛИ, КГ (продолжение)

Марка					Всего

Общие указания по изготовлению пространственных каркасов даны в пояснительной записке

ВЗАМЕН ЛИСТА - 195

КЛ	АРМАТУРНЫЕ ИЗДЕЛИЯ	серия 1.232 КА-2
1980	ПРОСТРАНСТВЕННЫЙ КАРКАС ПКМ-20	выпуск лист 2-1.1 195м

РАСХОД КОМПЛЕКТУЮЩИХ ДЕТАЛЕЙ НА ИЗДЕЛИЕ, ШТ.

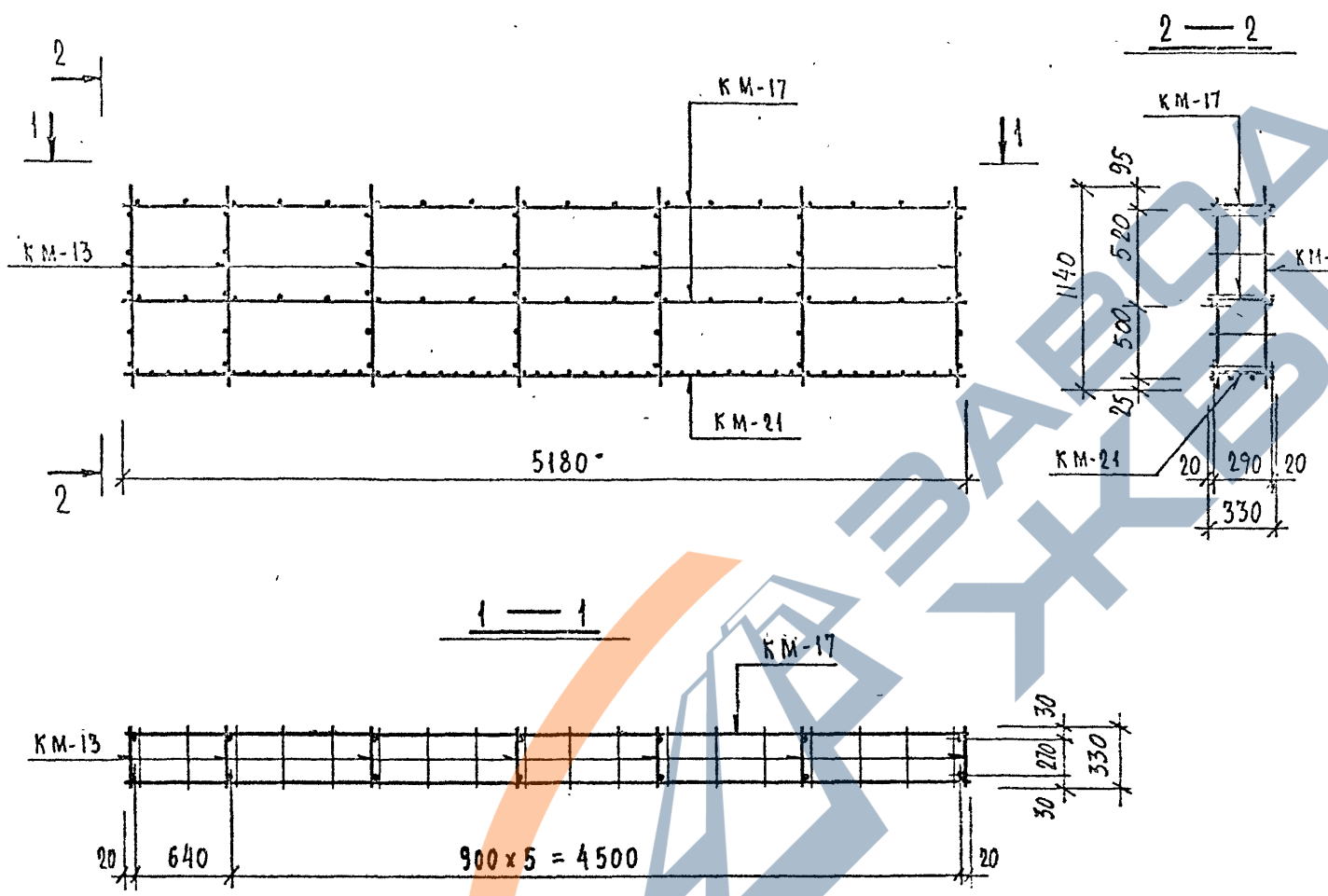
Марка	ВЫП. 2-1.1				Итого
	Л. 220мм		Л. 221мм		
	КМ-13	КМ-17	КМ-21		
ПКМ-21	7	2	1		

ВЫБОРКА СТАЛИ НА ИЗДЕЛИЕ, КГ

Марка	ГОСТ 5781-81	ГОСТ 5781-81	ГОСТ 6727-80		Итого	ВСЕГО
	A I	A III	Ø 4	Ø 5		
ПКМ-21	6.16	6.40	3.68	4.95	8.63	21.19

ВЫБОРКА СТАЛИ, КГ (продолжение)

Марка					Итого	ВСЕГО



Общие указания по изготовлению пространственных каркасов даны в пояснительной записке

ЛЕННИПРОЕКТ

0-К У

Нач. ОКУ  
Инженер-ОКУ

Разработал  
Рассчитал  
Исполнил

ПЕЧЕРСКИЙ  
БУНИЧ

Согласовано

С.И. ШЕВЧУК

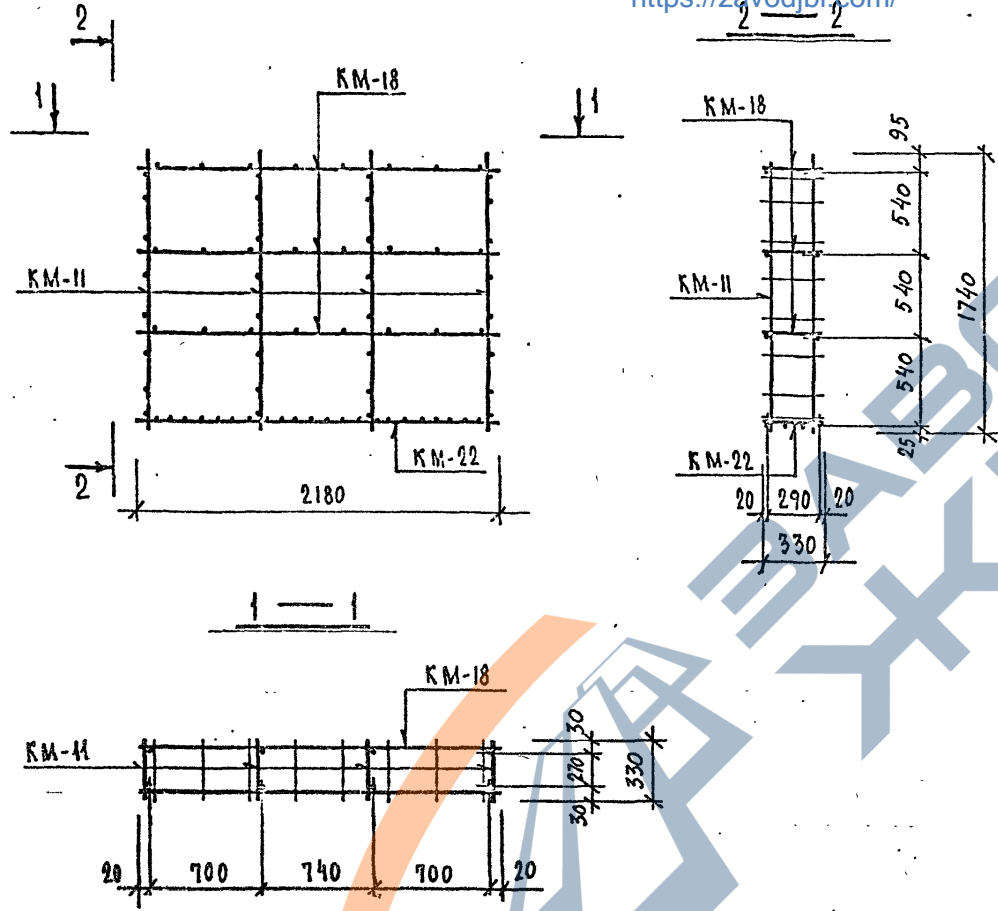
Л.А. КАМ

ВЗАМЕН ЛИСТА - 196

КЛ	АРМАТУРНЫЕ ИЗДЕЛИЯ		серия
	1980 ПРОСТРАНСТВЕННЫЙ КАРКАС ПКМ-21		1.232КЛ-2
	выпуск	лист	
	2-1.1	196мм	



<https://zavodjbi.com/>



РАСХОД КОМПЛЕКТУЮЩИХ ДЕТАЛЕЙ НА ИЗДЕЛИЕ, ЦИТ.

Марка	Вып. 2-1.1					
	А. 220м	А. 224м				
	КМ-11	КМ-18	КМ-22			
ПКМ-23	4	3	1			

ВЫБОРКА СТАЛИ НА ИЗДЕЛИЕ, КГ

Марка	A I				B p I				ВСЕГО
	φ8	φ4	φ5	Итого					
ПКМ-23	7.12	1.82	3.64	5.44					12.58

ВЫБОРКА СТАЛИ, КГ (продолжение)

Марка									Всего

Общие указания по изготовлению пространственных каркасов даны в пояснительной записке

ПЕННИПРОЕКТ	Гл. инж. проекта:	ЕВ. АКИМОВ	Проверил:	СНЕГИДСКАЯ
	Рук. гр.	ИОРДАНОВА	Нормоконтролер:	
О К У	Разработал:	ИОРДАНОВА	Инженер:	КЛЕМЕНТИЯ
	Рассчитал:	ИОРДАНОВА	Инженер:	САВИНА
НМ. ОКУ	Исполнил:	ИОРДАНОВА	Рук. гр.:	КАМ
Гл. констр. ОКУ				

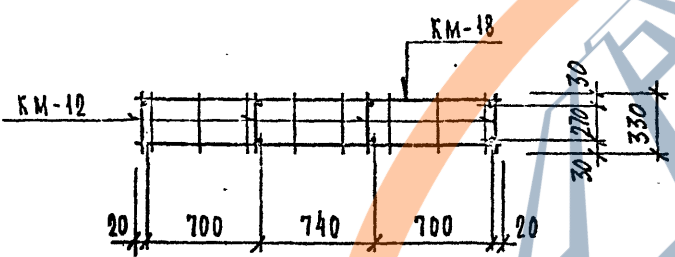
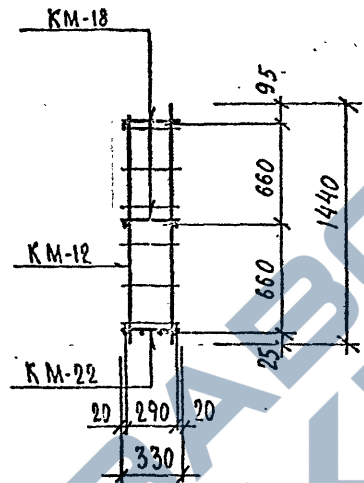
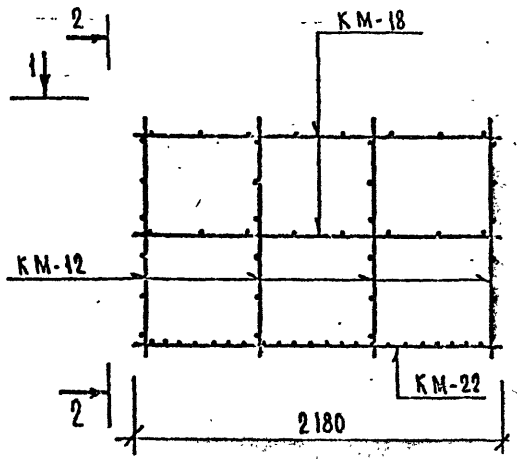
<https://zavodjbi.com/>

КЛ	АРМАТУРНЫЕ ИЗДЕЛИЯ	серия
1980	ПРОСТРАНСТВЕННЫЙ КАРКАС ПКМ-23	1.232 КЛ-2
		выпуск лист
		2-1.1 198м

ВЗАМЕН ЛИСТА - 198

ЛЕННИПРОЕКТ	О К У	Мен. ОКУ Гл. востр. ОКУ	ПЕЧЕРСКИЙ ВУНИЧ	Разработал Рассчитал Исполнил	Гл. инж. проекта Руч. гр.	И.Б. ДОКИМОВА НОВАКОВА	И.Б. ДОКИМОВА НОВАКОВА	Согласовано	Проверил Нормоконтроль	Специф. СЕГОДСКАЯ	Пер. №
											Дата востр. №Должност. Подпись Фамилия 4088 М. В. К. Р. К. А. В.

<https://zavodjbi.com/>



РАСХОД КОМПЛЕКТУЮЩИХ ДЕТАЛЕЙ НА ИЗДЕЛИЕ, ШТ.

Марка	8 кл. 2-1.1						
	А. 220н1		А. 221н1				
	КМ-12	КМ-18	КМ-22				
ПКМ-24	4	2	1				

ВЫБОРКА СТАЛИ НА ИЗДЕЛИЕ, КГ

Марка	А I		8 P I		Итого	Всего
	φ 8	φ 4	φ 5	Итого		
ПКМ-24	6.2	1.58	2.56	4.14		10.34

ВЫБОРКА СТАЛИ, КГ (продолжение)

Марка						Всего

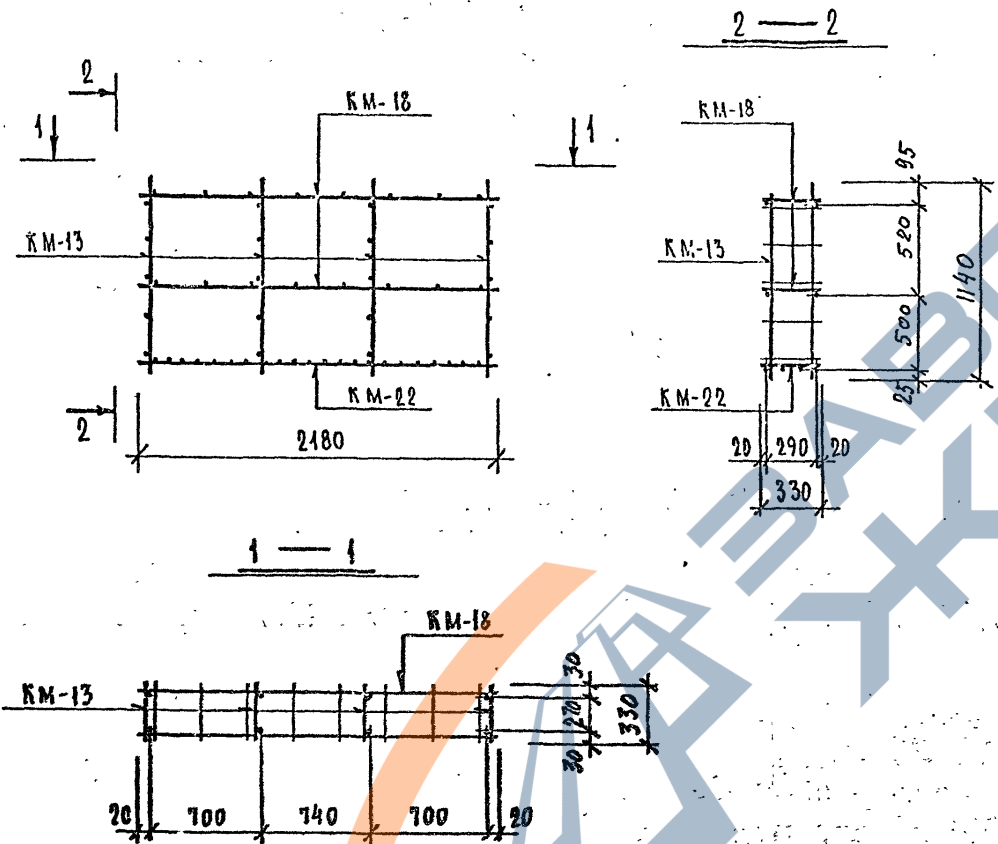
Общие указания по изготовлению пространственных каркасов даны в пояснительной записке

ВЗАМЕН ЛИСТА - 199

КЛ	АРМАТУРНЫЕ ИЗДЕЛИЯ	серия 1.232 КЛ-2
1980	ПРОСТРАНСТВЕННЫЙ КАРКАС ПКМ-24	выпуск лист 2-1.1 199

<https://zavodjbi.com/>

ЛЕННИИПРОЕКТ	Гл. инж. проекта	Е. В. КИМОВА	Согласовано	Проверил	С. С. СЕДИДСКАЯ
	Р. У. Г. Р.	НОВАЛОВА		Нормоконтролер	
О К У	Разработал	М. С. ПУРМАЛОВА	Согласовано	ВНЕСЕНЫ ИЗМЕНЕНИЯ	
	Рассчитал	М. С. ПУРМАЛОВА		Дата: По № Делового Подписи	
Н. Ч. О. К. У.	Методич.	М. С. ПУРМАЛОВА		Итого	КАУ



РАСХОД КОМПЛЕКТУЮЩИХ ДЕТАЛЕЙ НА ИЗДЕЛИЕ, ШТ.

Марка	ВЫП. 2-1.1					
	А. 22004	А. 22 411				
	КМ-13	КМ-18	КМ-22			
ПКМ-25	4	2	1			

ВЫБОРКА СТАЛИ НА ИЗДЕЛИЕ, КГ

Марка	А I		Вр I		Итого	Всего
	φ 8	4	5			
ПКМ-25	5,24	1,58	2,36	3,94		7,18

ВЫБОРКА СТАЛИ, КГ (продолжение)

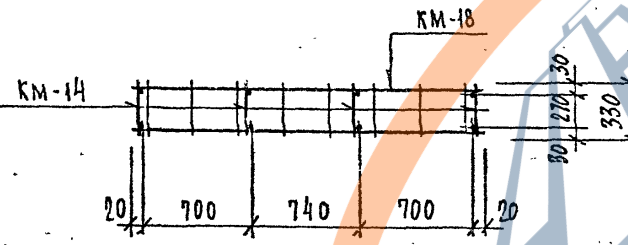
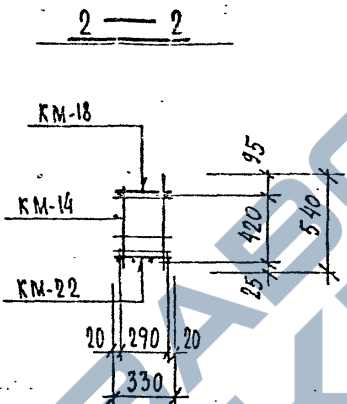
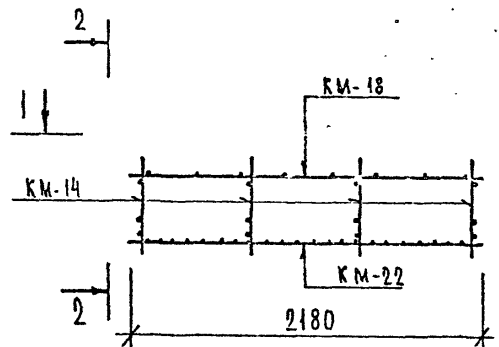
Марка						Всего

Общие указания по изготовлению пространственных каркасов даны в пояснительной записке

ВЗАМЕН ЛИСТА - 200 КЛ-106

КЛ	АРМАТУРНЫЕ ИЗДЕЛИЯ	серия
1980	ПРОСТРАНСТВЕННЫЙ КАРКАС ПКМ-25	1.232 КЛ-2
		выпуск лист
		2-11 2004

ЛЕННИПРОЕКТ О К У	М.О. КУ Ген. директор	Исполнитель	Разработал	Инж. проекта	Ген. директор	Согласовано	Проверил	С.Е. КОЛОДЕЦ
								М.А. ПЕТЕРСКИЙ
								В.А. БУНИЧ
								М.А. ПЕТЕРСКИЙ
ИЗДАТЕЛЬСТВО НОВОЛЕВА	Разработал	Инж. проекта	Ген. директор	Согласовано	Проверил	Согласовано	Проверил	С.Е. КОЛОДЕЦ
								М.А. ПЕТЕРСКИЙ
								В.А. БУНИЧ
								М.А. ПЕТЕРСКИЙ
ИЗДАТЕЛЬСТВО НОВОЛЕВА	Разработал	Инж. проекта	Ген. директор	Согласовано	Проверил	Согласовано	Проверил	С.Е. КОЛОДЕЦ
								М.А. ПЕТЕРСКИЙ
								В.А. БУНИЧ
								М.А. ПЕТЕРСКИЙ



РАСХОД КОМПЛЕКТУЮЩИХ ДЕТАЛЕЙ НА ИЗДЕЛИЕ, ШТ.

Марка	Вып. 2-1.1					
	Л. 2.20ч		Л. 2.21ч			
	КМ-14	КМ-18	КМ-22			
ПКМ-26	4	1	1			

ВЫБОРКА СТАЛИ НА ИЗДЕЛИЕ, КГ

Марка	ГОСТ 5761-85		ГОСТ 6727-80			ВСЕГО
	AI		BII			
	φ8		φ4	φ5	Итого	
ПКМ-26	3.32		1.34	1.28	2.62	5.94

ВЫБОРКА СТАЛИ, КГ (продолжение)

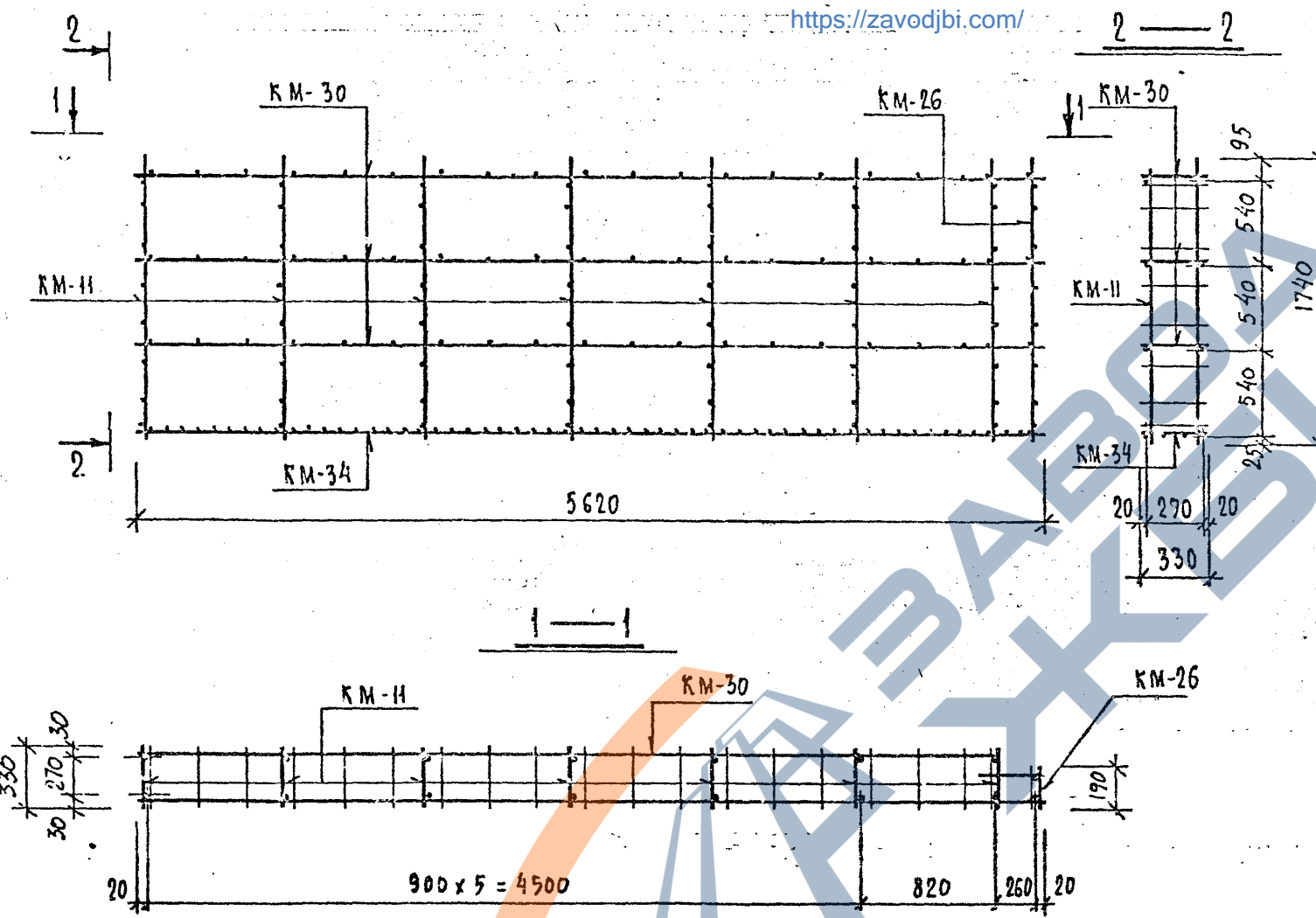
Марка						Итого

Общие указания по изготовлению пространственных каркасов даны в пояснительной записке

ВЗАМЕН ЛИСТА-201

КЛ	АРМАТУРИЕ ИЗДЕЛИЯ	серия
1980	ПРОСТРАНСТВЕННЫЙ КАРКАС ПКМ-26	1.232КЛ-2
		выпуск лист
		2-1.1 201ч

<https://zavodjbi.com/>



РАСХОД КОМПЛЕКТУЮЩИХ ДЕТАЛЕЙ НА ИЗДЕЛИЕ, ШТ.

Марка	Вып. 2-1.1			
	А.220	А.220И	А.224И	
ПКМ-27	7	1	3	1

ВЫБОРКА СТАЛИ НА ИЗДЕЛИЕ, КГ

Марка	ГОСТ 5781-81		ГОСТ 5781-81		ГОСТ 5727-80		ВСЕГО
	А I	А II	А I	А II	Ø4	Ø5	
ПКМ-27	10.83	6.78	4.71	19.14	12.85		130.40

ВЫБОРКА СТАЛИ, КГ (продолжение)

Марка							ВСЕГО

Общие указания по изготовлению пространственных каркасов даны в пояснительной записке

ВЗАМЕН ЛИСТА - 202

**ЛЕННИПРОЕКТ**

О К У

Имен. ОКУ  
ГЛАВ. ИНЖ. ОКУ

Разработал  
ПЕЧЕРСКИЙ

Расчитал  
БУЧАЧ

Исполнил

ГЛАВ. ПРОЕКТА  
РУК. РА.

Е.А. ДОКЛАДОВА  
Н.В. ЛЕВОВА

И.В. ПИРМАНАШВИЛИ  
В.В. КОРАЛЕВА  
И.В. ПИРМАНАШВИЛИ

Согласовано

Проверил  
Нормоконтроль

СНОВАК СТЕПАНОВА

ВНЕСЕНЫ ИЗМЕНЕНИЯ

Дата Пер. № Изменения Подпись Фамилия

10.01.11 Р.К.Т.Р. К.А.И.

Per. №

КЛ	АРМАТУРНЫЕ ИЗДЕЛИЯ	серия 1.232 КА-2
1980	ПРОСТРАНСТВЕННЫЙ КАРКАС ПКМ-27	выпуск лист 2-1.1 202ИИ

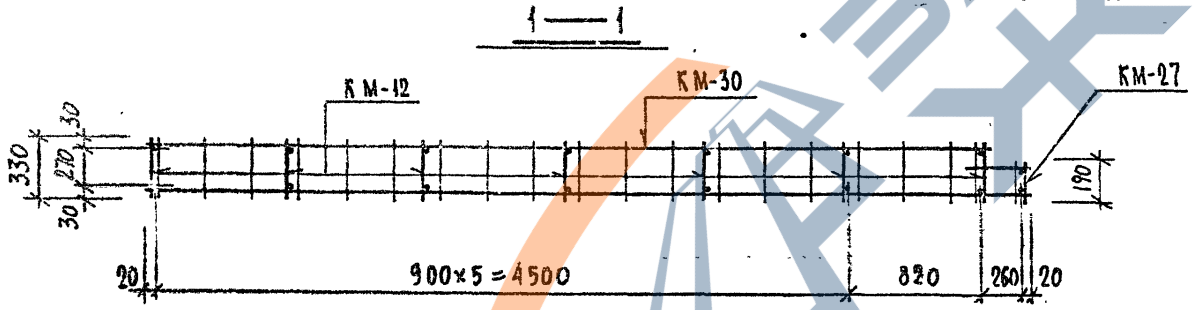
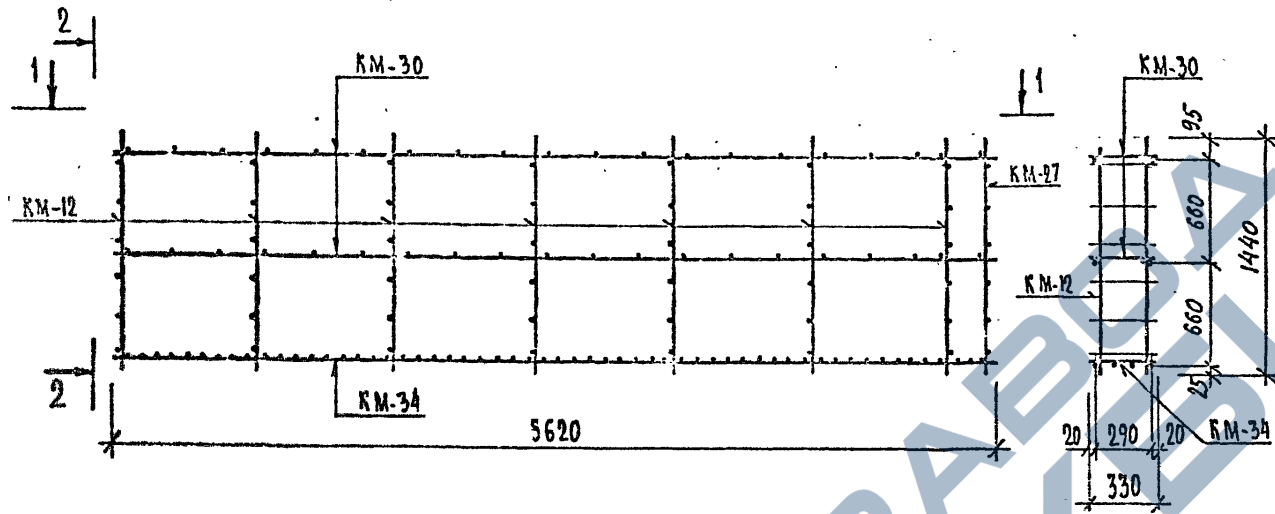
<https://zavodjbi.com/>

ЛЕННИИПРОЕКТ	Гл. инж. проекта	Е.А. КОЖИМОВА	Согласовано	Проект	С.А. ШЕЛЮЖЕНКО
	Руч. г.р.	М.А. КОЖИМОВА	Микроконтроль	Внесены изменения	Ю.В. М. Кум. г.р. М.В. Кум. г.р.
	Разработал	Ю.В. М. Кум. г.р.	Дата Пер. АК. 10.03.88	Подпись	Ю.В. М. Кум. г.р. М.В. Кум. г.р.
Инж. ОКУ	Рассчитал	Ю.В. М. Кум. г.р.	Дата Пер. АК. 10.03.88	Подпись	Ю.В. М. Кум. г.р. М.В. Кум. г.р.
Инж. ОКУ	Исполнил	Ю.В. М. Кум. г.р.			

<https://zavodjbi.com/>

2 — 2

40



РАСХОД КОМПЛЕКТУЮЩИХ ДЕТАЛЕЙ НА ИЗДЕЛИЕ, ШТ.

Марка	Вып. 2-11				ПКМ-28	7	1	2	1
	Л. 220/1-023/1 Л. 22/1/1								
	КМ-27	КМ-27	КМ-30	КМ-34					
ПКМ-28									

ВЫБОРКА СТАЛИ НА ИЗДЕЛИЕ, КГ

Марка	ГОСТ 5781-81		ГОСТ 5781-81		ГОСТ 6727-85		Всего
	А I		А III		Б I		
	φ8	φ10	φ4	φ5	Итого		
ПКМ-28	8.98	6.78	4.08	5.68	9.76		25.52

ВЫБОРКА СТАЛИ, КГ (продолжение)

Марка							Всего

Общие указания по изготовлению пространственных каркасов даны в пояснительной записке

ВЗАМЕН ЛИСТА - 203

КЛ	АРМАТУРНЫЕ ИЗДЕЛИЯ	серия	1.232 КЛ-2
1980	ПРОСТРАНСТВЕННЫЙ КАРКАС ПКМ-28	выпуск	2-11
		лист	203

<https://zavodjbi.com/>

ЛЕННИИПРОЕКТ  
С К У  
И.М. ОКУ  
С.А. ОКУ

ПЕЧЕРСКИЙ  
Б.И.ИИ

Разработал  
Расчетчик  
Исполнил

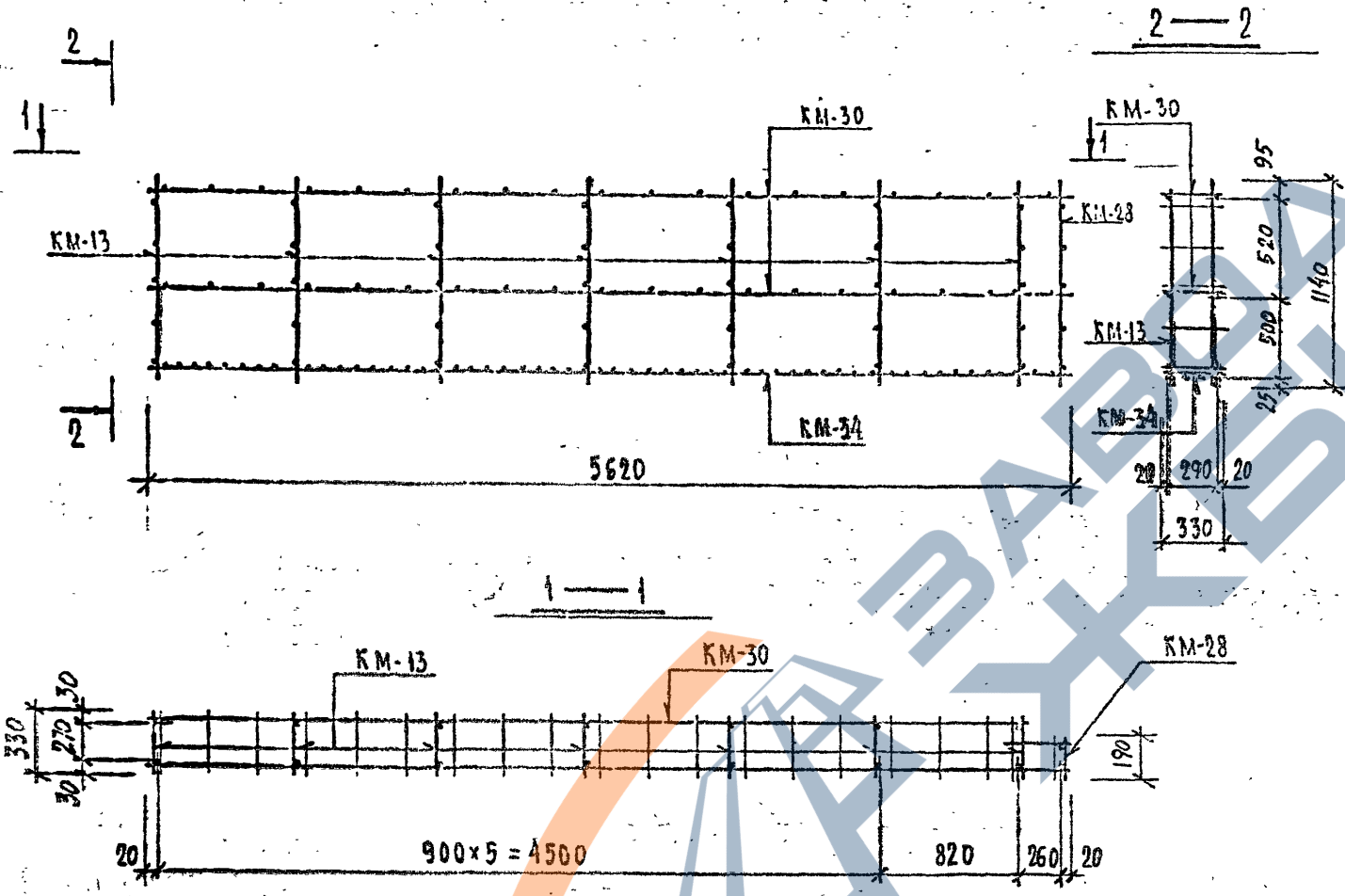
С.А. ОКУ  
Б.И.ИИ

Проверил  
Инженер-проектировщик  
В.И. СЕНЫ ИЗМЕНЕНИЯ  
Дата: 1980 г. 10.05.80  
Пункт: 200000

СНОВАДСКАЯ

<https://zavodjbi.com/>

41



РАСХОД КОМПЛЕКТУЮЩИХ ДЕТАЛЕЙ НА ИЗДЕЛИЕ, ШТ.

Марка	Вып. 2-1.1			
	А. 224ш	А. 224ш	А. 224ш	А. 224ш
ПКМ-29	7	1	2	1

ВЫБОРКА СТАЛИ НА ИЗДЕЛИЕ, КГ

Марка	ГОСТ 5781-81		ГОСТ 5781-81		ГОСТ 5781-81	
	АВ	А1	А1	А1	Итого	Итого
ПКМ-29	6,78		7,08		4,08	5,3

ВЫБОРКА СТАЛИ, КГ (предложено)

Марка	Кол-во	Вес	Итого

Объем указания по изготовлению пространственных каркасов дан в пояснительной записке

ВЗАМЕН АНСТА - 204

КЛ	АРМАТУРНЫЕ ИЗМЕНЕНИЯ	серия 1.232 КЛ-2
1980	ПРОСТРАНСТВЕННЫЙ КАРКАС ПКМ-29	выпуск лист 2-1.1 204ш

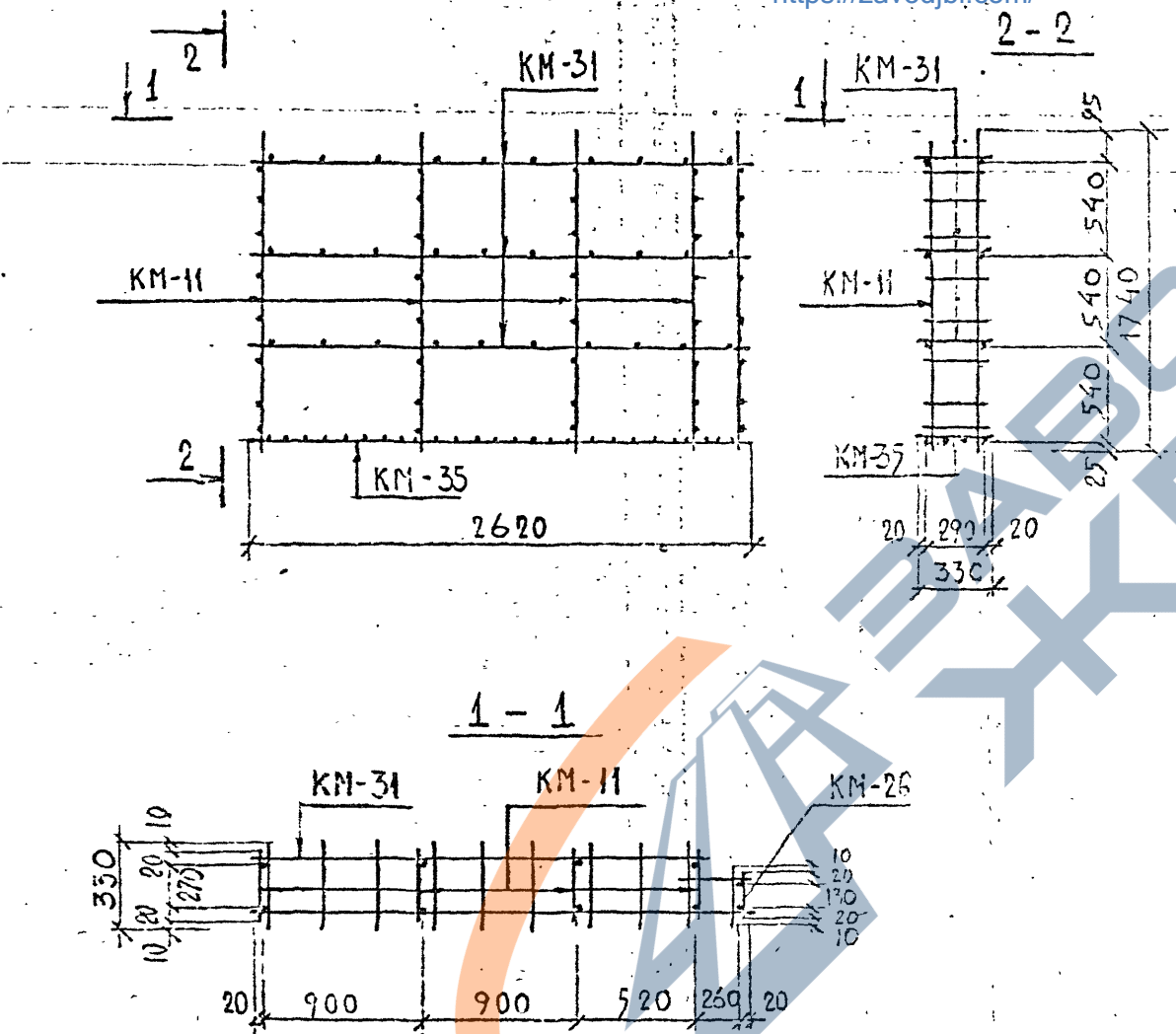
<https://zavodjbi.com/>



ЛЕНЧИПРОЕКТ  
0 К К У  
И.п.и.пр.проект. Р.У.И. Г.А.  
Разработчик  
Печерский  
Бунин  
И.п.и.пр.проект. Р.У.И. Г.А.  
Согласовано  
Соларсован  
Проектировщик  
Новаева  
Проверен  
Новаева  
Исполнитель  
Новаева  
И.п.и.пр.проект. Р.У.И. Г.А.  
Согласовано  
Соларсован  
Проектировщик  
Новаева  
Проверен  
Новаева  
Исполнитель  
Новаева

43

<https://zavodjbi.com/>



РАСХОД КОМПЛЕКТУЮЩИХ МЕТАЛЛЕЙ НА ИЗДЕЛИЕ, ШТ.

Марка	Вкл. 2-1.1							
	А.2.20	А.2.21	А.2.24	А.2.24ч1				
ПКМ-31	4	1	3	1				

ВЫБОРКА СТАЛИ НА ИЗДЕЛИЕ, КГ

Марка	ГОСТ 5781-81				ГОСТ 6727-80		ВСЕГО
	АТ				Итого		
ПКМ-31	8,75	2,51	4,12	6,45			15,18

ВЫБОРКА СТАЛИ, КГ (продолжение)

Марка							Всего

Объем указан по изготовленным пространственным каркасам даны в пояснительной записке

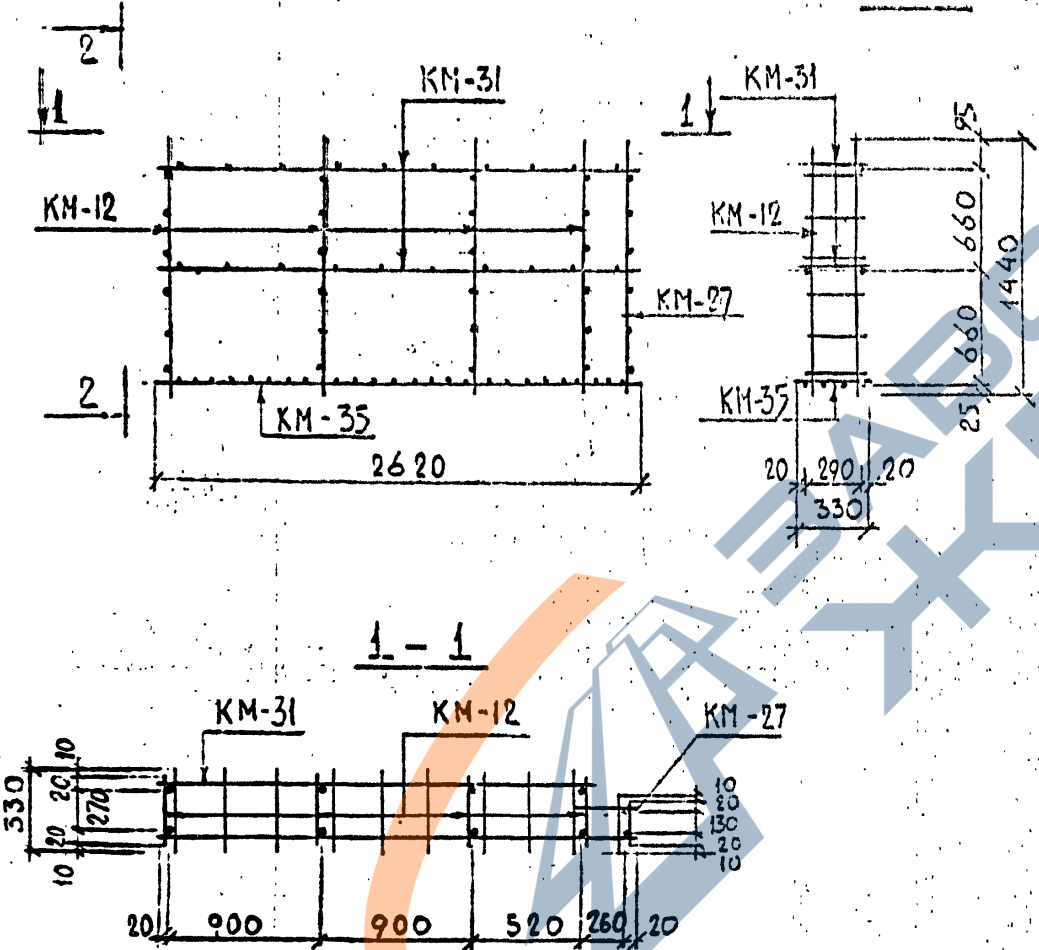
ВЗАМЕН ЛИСТА - 206

КЛ	АРМАТУРНЫЕ ИЗДЕЛИЯ	серия 1.232 КЛ-2
1980	ПРОСТРАНСТВЕННЫЙ КАРКАС ПКМ-31	выпуск лист 2-1.1 206

<https://zavodjbi.com/>

ЛЕННИПРОЕКТ  
 ОКЗ  
 Исполнитель: ПЕРЕКШИ  
 Руководитель: ПЕРЕКШИ  
 Проверен: ПЕРЕКШИ  
 Визирован: ПЕРЕКШИ  
 Дата: 20.08.80  
 Проект: 20.08.80  
 Инв. №: 20.08.80  
 Кол. листов: 2

<https://zavodjbi.com/> 2-2



РАСХОД КОМПЛЕКТУЮЩИХ ДЕТАЛЕЙ НА ИЗДЕЛИЕ, ШТ.

Марка	Вып. 2-1			
	220	225	227	228
ПКМ-32	4	1	2	1

ВЫБОРКА СТАЛИ НА ИЗДЕЛИЕ, КГ

Марка	ГОСТ 5781-81		ГОСТ 6727-80		ИТОГ	ВСЕГО
	А1	В1	В1	В2		
ПКМ-32	7.59		1.98	2.76	4.94	12.53

ВЫБОРКА СТАЛИ, КГ (продолжение)

Марка					ИТОГ	ВСЕГО

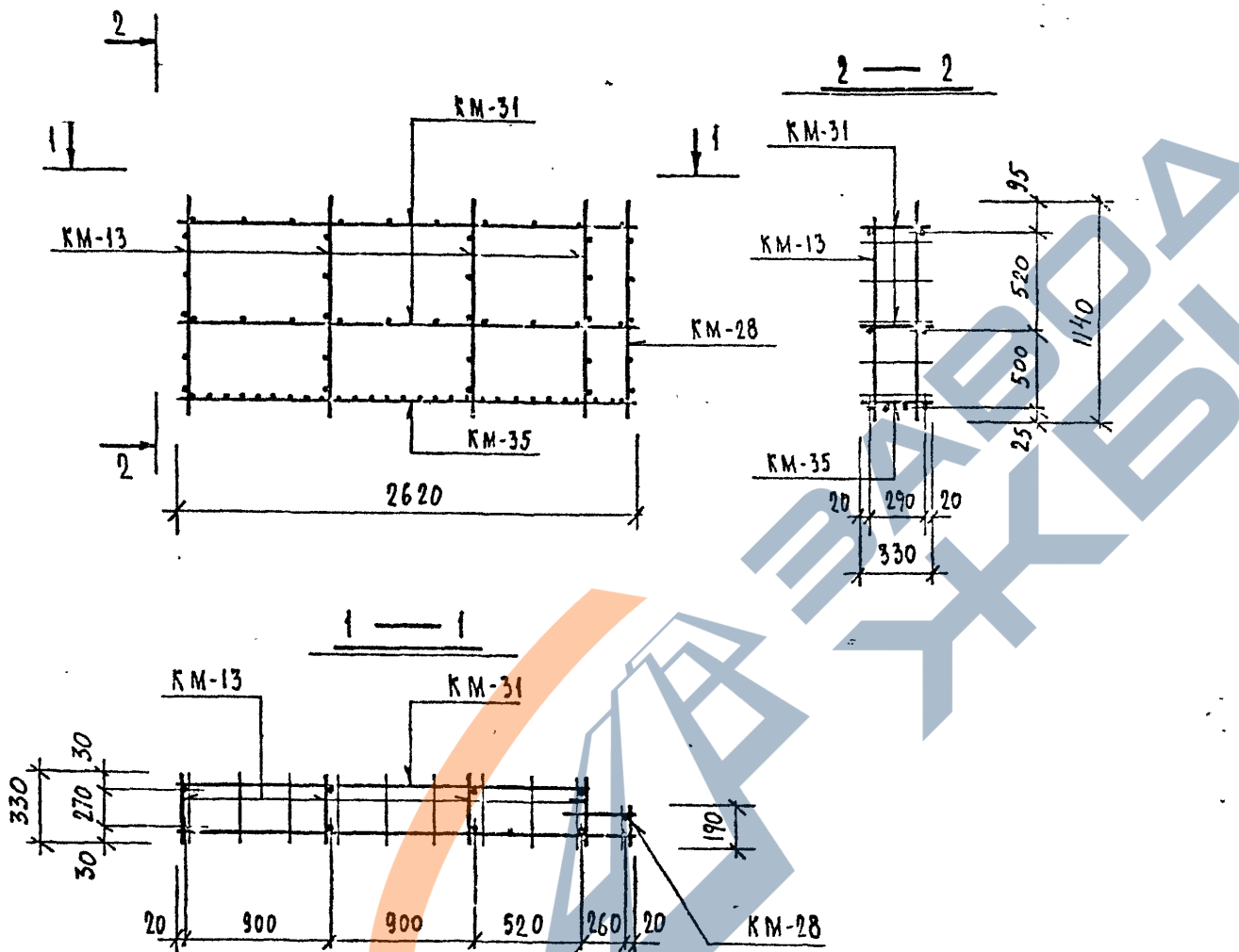
Общие указания по изготовлению пространственных каркасов даны в пояснительной записке

<https://zavodjbi.com/>

КЛ	АРМАТУРНЫЕ ИЗДЕЛИЯ	Серия 1.232 КЛ-2
1980	ПРОСТРАНСТВЕННЫЙ КАРКАС ПКМ-32	Выпуск Лист 2-1 207

ЗНАМЕНА ЛИСТА-207

<b>ЛЕННИИПРОЕКТ</b>	Гл. инж. проекта	ЕВЛАКИМОВ	Проверил	ШЕВЧУК	Исполнитель	ИВАНОВА
	Руководитель	ШЕВЧУК	Инженер-проектировщик	ШЕВЧУК	Инженер-проектировщик	ШЕВЧУК
	Разработчик	ШЕВЧУК	Инженер-проектировщик	ШЕВЧУК	Инженер-проектировщик	ШЕВЧУК
	Расчетчик	ШЕВЧУК	Инженер-проектировщик	ШЕВЧУК	Инженер-проектировщик	ШЕВЧУК
Инж. ОКУ	Ген. инж. ОКУ	ЛЕЧЕРСКИЙ	Инженер-проектировщик	ШЕВЧУК	Инженер-проектировщик	ШЕВЧУК
Инж. ОКУ	Ген. инж. ОКУ	БУНИЧ	Инженер-проектировщик	ШЕВЧУК	Инженер-проектировщик	ШЕВЧУК
Инж. ОКУ	Ген. инж. ОКУ	БУНИЧ	Инженер-проектировщик	ШЕВЧУК	Инженер-проектировщик	ШЕВЧУК
Инж. ОКУ	Ген. инж. ОКУ	БУНИЧ	Инженер-проектировщик	ШЕВЧУК	Инженер-проектировщик	ШЕВЧУК



РАСХОД КОМПЛЕКТУЮЩИХ ДЕТАЛЕЙ НА ИЗДЕЛИЕ, ШТ.

Марка	Вып. 2-1.1							
	А.220м (223м)	А.224м						
	КМ-13	КМ-28	КМ-31	КМ-35				
ПКМ-33	4	1	2	1				

ВЫБОРКА СТАЛИ НА ИЗДЕЛИЕ, КГ

Марка	ГОСТ 5781-81		ГОСТ 6127-80		Итого	Всего
	А7	А1	φ4	φ5		
ПКМ-33	6.39		1.98	2.67	4.65	11.04

ВЫБОРКА СТАЛИ, КГ (продолжение)

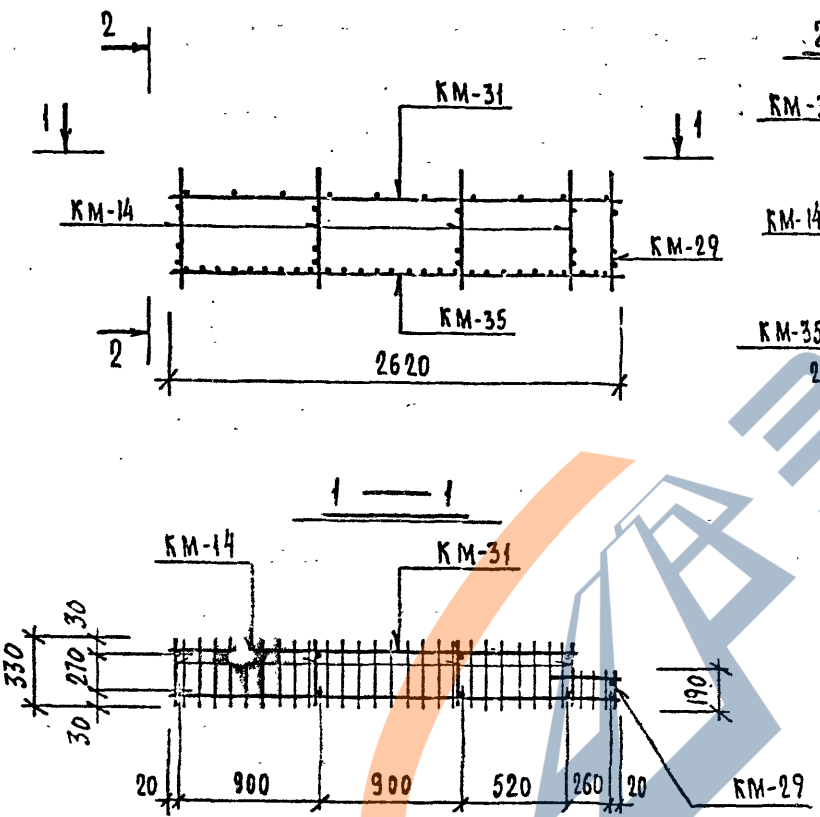
Марка					Итого	Всего

Общие указания по изготовлению пространственных каркасов даны в пояснительной записке

ВЗАМЕН ЛИСТА - 108

КЛ	АРМАТУРНЫЕ ИЗДЕЛИЯ	серия 1.232 КЛ-2
1980	ПРОСТРАНСТВЕННЫЙ КАРКАС ПКМ-33	выпуск лист 2-1.1 208м

ЛЕННИИПРОЕКТ О К У	И.м.проект. Р.Г.А.	Разработал Р.С.ЧЕРКОВИЧ	Проверил В.С.СОКОЛОВ	Согласовано	Проектировщик Н.С.КОЗЛОВ	Пер.№	ЮЛЕВА
							ИЗМЕНЕНИЯ
М.ч. ОКУ Г.А.В.С.П.ОКУ	Р.С.ЧЕРКОВИЧ	В.С.СОКОЛОВ	Н.С.КОЗЛОВ	ЮЛЕВА	ЮЛЕВА	ЮЛЕВА	ЮЛЕВА
							ЮЛЕВА



РАСХОД КОМПЛЕКТУЮЩИХ ДЕТАЛЕЙ НА ИЗДЕЛИЕ, ШТ.

Марка	Вып. 2-1.1							
	А.222ш/А.223ш		А.224ш/					
	КМ-14	КМ-29	КМ-31	КМ-35				
ПКМ-34	4	1	1	1				

ВЫБОРКА СТАЛИ НА ИЗДЕЛИЕ, КГ

Марка	ГОСТ 5781-81 А1		ГОСТ 6727-80 Вр1		Итого	Всего
	φ8		φ4	φ5		
ПКМ-34	3,99		1,65	1,45	3,10	7,09

ВЫБОРКА СТАЛИ, КГ (продолжение)

Марка						Всего

Общие указания по изготовлению пространственных каркасов даны в пояснительной записке

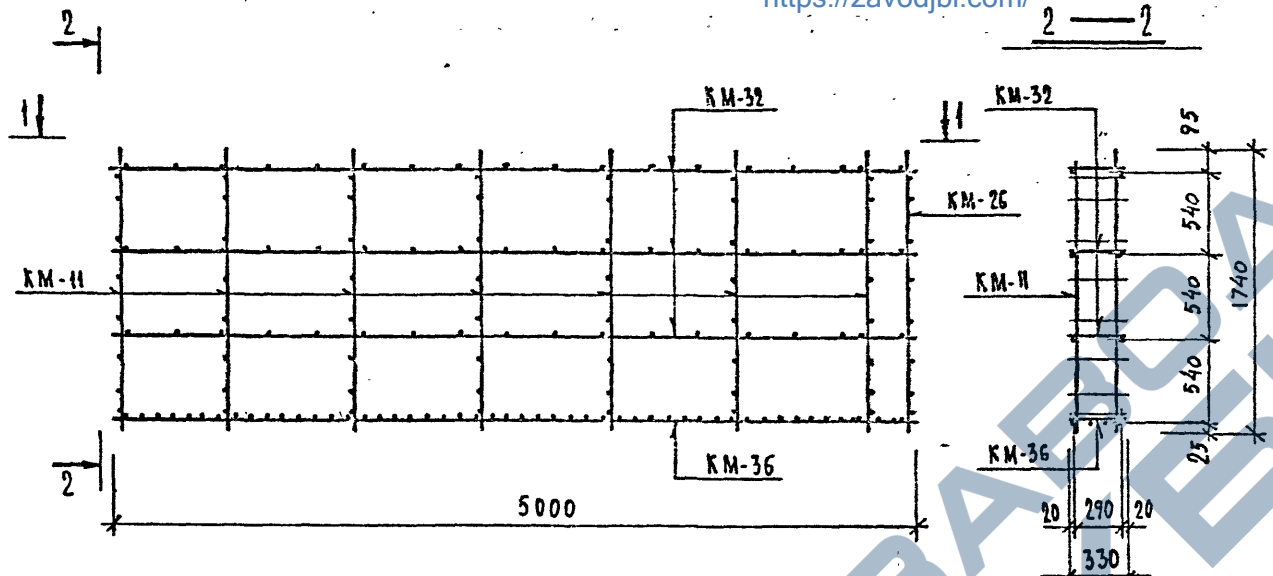
ВЗАМЕН АНСТА-209

КЛ	АРМАТУРНЫЕ ИЗДЕЛИЯ	серия
1980	ПРОСТРАНСТВЕННЫЙ КАРКАС ПКМ-34	1.232 КЛ-2
		выпуск лист
		2-1.1 209ш

44

<https://zavodjbi.com/>

2 — 2



РАСХОД КОМПЛЕКТУЮЩИХ ДЕТАЛЕЙ НА ИДЕЛНИЕ, ШТ.

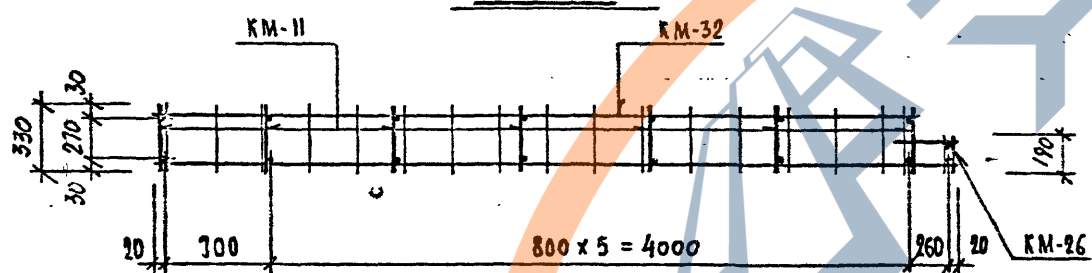
Марка	Вып. 2-1.1				КМ-11	КМ-26	КМ-32	КМ-36
	Л. 210	Л. 223	Л. 224	Л. 224				
ПКМ-35	7	1	3	1				

ВЫБОРКА СТАЛИ НА ИЗДЕЛИЕ, КГ

Марка	ГОСТ 5781-81 АI		ГОСТ 5781-81 AI		ГОСТ 6727-80 3aI		ВСЕГО
	φ10		φ8		φ4	φ5	
ПКМ-35	5,96		10,83		4,02	7,51	11,73
							22,52

ВЫБОРКА СТАЛИ, КГ (продолжение)

Марка								Всего



Общие указания по изготовлению пространственных каркасов даны в пояснительной записке

ВЗАМЕН ЛИСТА - 210

КЛ	АРМАТУРНЫЕ ИЗДЕЛИЯ	серия	1.232 КЛ-2
1980	ПРОСТРАНСТВЕННЫЙ КАРКАС ПКМ-35	Выпуск лист	2-1.1 210 шт

<https://zavodjbi.com/>

ГЕННИИПРОЕКТ	И. о. к. у.	И. о. к. у.	И. о. к. у.	
	И. о. к. у.			И. о. к. у.
	И. о. к. у.			И. о. к. у.
И. о. к. у.	И. о. к. у.	И. о. к. у.	И. о. к. у.	
И. о. к. у.	И. о. к. у.	И. о. к. у.	И. о. к. у.	

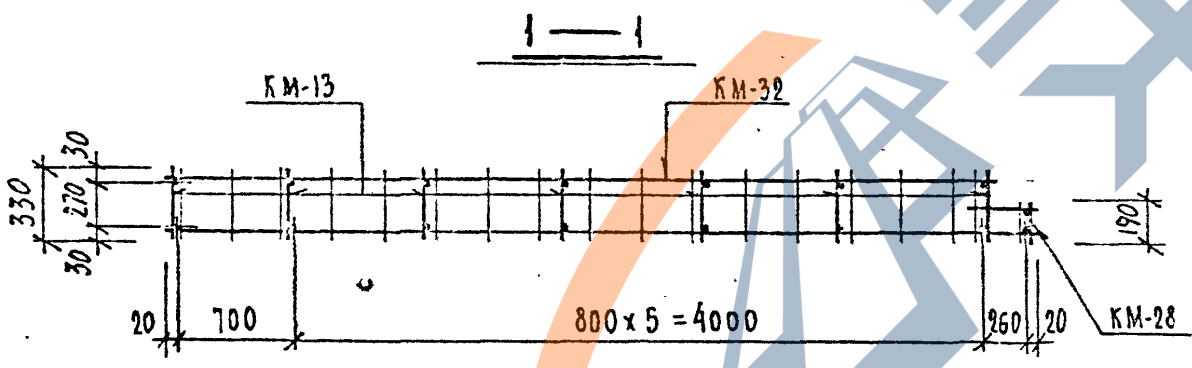
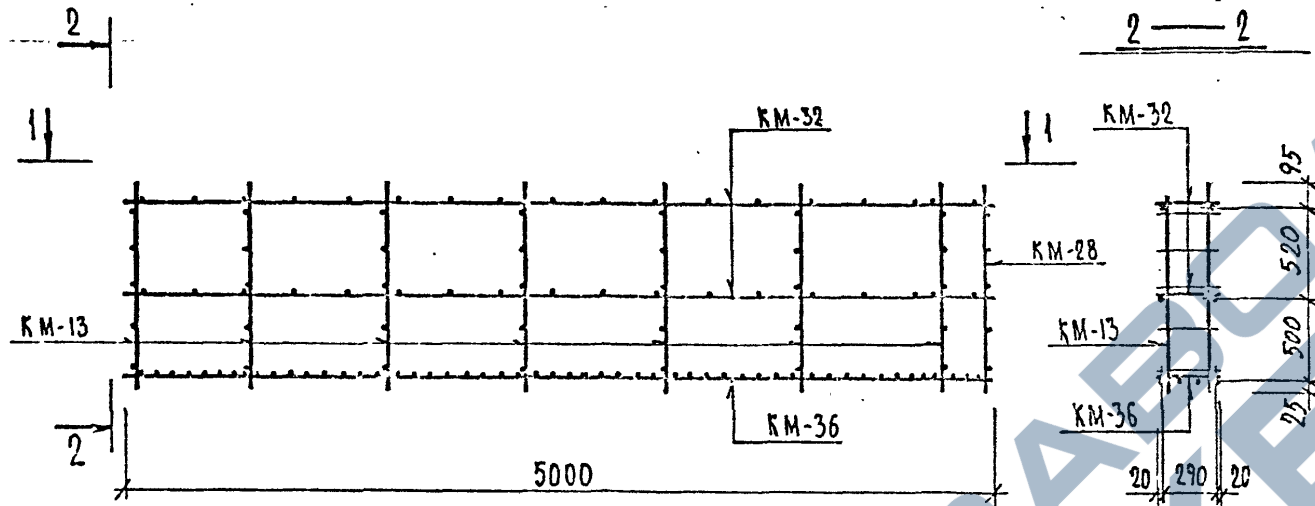
СОГЛАСОВАНО

ПРОЕКТОР

РАССЧЕТЧИК



ЛЕННИИПРОЕКТ О К У	Исполнитель: Бучнич	Разработчик: Лещерский	Рисован: Бучнич	Проверил: Мовлева	Согласовано:	Проектировщик: Мовлева	Пер. №



РАСХОД КОМПЛЕКТУЮЩИХ ДЕТАЛЕЙ НА ИЗДЕЛИЕ, ШТ.

Марка	ВЫР-2-1.1			
	1.220ш	1.223ш	1.224ш	
ПКМ-37	7	1	2	1

ВЫБОРКА СТАЛИ НА ИЗДЕЛИЕ, КГ

Марка	ГОСТ 5781-81 АIII		ГОСТ 5781-81 AI		ГОСТ 6721-80 БСт		Итого	ВСЕГО
	φ10		φ8		φ4	φ5		
ПКМ-37	5,96		7,06		3,65	4,88	8,53	21,52

ВЫБОРКА СТАЛИ, КГ (продолжение)

Марка							Всего

Общие указания по изготовлению пространственных каркасов даны в пояснительной записке

ВЗАМЕН ЛИСТА -212

КЛ	АРМАТУРНЫЕ ИЗДЕЛИЯ	серия 1.232 КЛ-2
1980	ПРОСТРАНСТВЕННЫЙ КАРКАС ПКМ-37	выпуск лист 2-1.1 212ш

РАСХОД КОМПЛЕКТУЮЩИХ ДЕТАЛЕЙ НА ИЗДЕЛИЕ, ШТ.

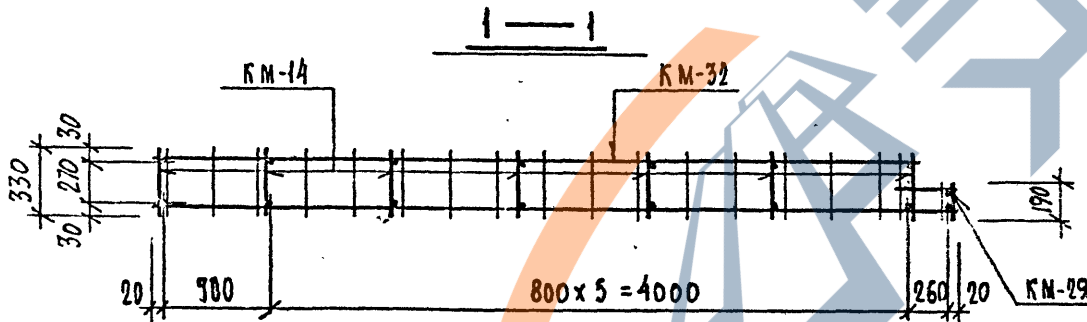
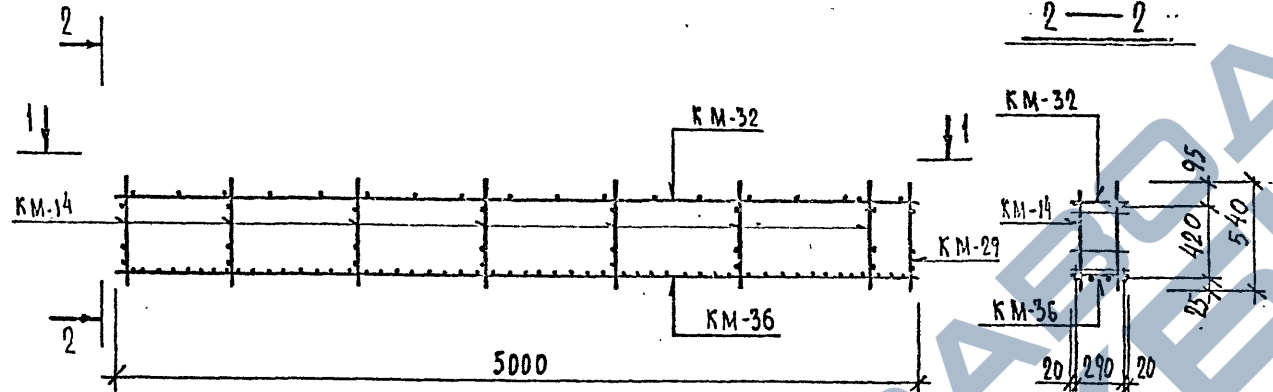
Марка	В.2-1.1			
	л.220шт	л.223шт	л.224шт	
	КМ-14	КМ-29	КМ-32	КМ-36
ПКМ-38	7	1	1	1

ВЫБОРКА СТАЛИ НА ИЗДЕЛИЕ, КГ

Марка	ГОСТ 5781-81	ГОСТ 5781-81	ГОСТ 6727-80		ВСЕГО	
	АII	AI	ВрI	ИТОГ		
ПКМ-38	5,96	3,22	3,08	2,63	5,71	14,89

ВЫБОРКА СТАЛИ, КГ (продолжение)

Марка						Всего



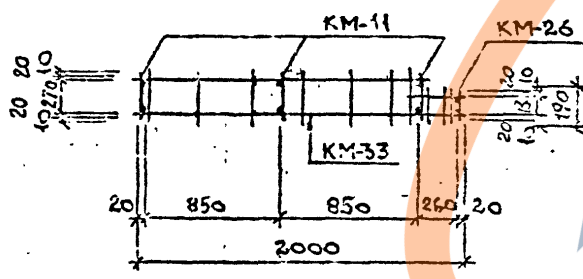
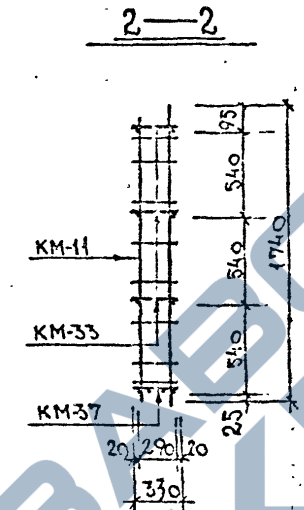
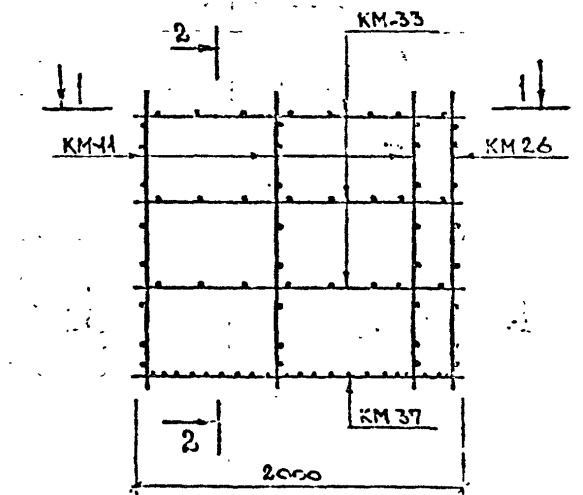
Общие указания по изготовлению пространственных каркасов даны в пояснительной записке

ВЗАМЕН ЛИСТА-213

КЛ	АРМАТУРНЫЕ ИЗДЕЛИЯ	серия 1.232КА-2
1980	ПРОСТРАНСТВЕННЫЙ КАРКАС ПКМ-38	выпуск лист 2-1.1 213шт

ЛЕННИИПРОЕКТ	Инж. ОКУ	Инж. ОКУ	Инж. ОКУ
	Инж. ОКУ	Инж. ОКУ	Инж. ОКУ
	Инж. ОКУ	Инж. ОКУ	Инж. ОКУ
	Инж. ОКУ	Инж. ОКУ	Инж. ОКУ
Инж. ОКУ	Инж. ОКУ	Инж. ОКУ	Инж. ОКУ
Инж. ОКУ	Инж. ОКУ	Инж. ОКУ	Инж. ОКУ
Инж. ОКУ	Инж. ОКУ	Инж. ОКУ	Инж. ОКУ
Инж. ОКУ	Инж. ОКУ	Инж. ОКУ	Инж. ОКУ

ГЕННИИПРОЕКТ	Исполнитель	Проверен	Сред	Лист 51 из 51
	Р.Г.Р.	Нормоконтроль		
ОК	Разработчик	Инженер	И.М.С.Н.И.	М.С.Н.И.
	Расчетчик	Инженер	О.В.С.Н.И.	О.В.С.Н.И.
Генеральный директор	Б.И.С.Н.И.	Инженер	О.В.С.Н.И.	О.В.С.Н.И.
	Б.И.С.Н.И.	Инженер	О.В.С.Н.И.	О.В.С.Н.И.



РАСХОД КОМПЛЕКТУЮЩИХ ДЕТАЛЕЙ НА ИЗДЕЛИЕ. ШТ.

Марка	В.И.П. 2-1.1			
	л.220И	л.223И	л.224И	
ПКМ-39	3	1	3	1

ВЫБОРКА СТАЛИ НА ИЗДЕЛИЕ. КГ

Марка	ГОСТ 5781-81		ГОСТ 6727-80		Всего
	А1	Вр I	Вр I	Вр I	
ПКМ-39	6.87		1.82	3.12	11.81

ВЫБОРКА СТАЛИ. КГ (продолжение)

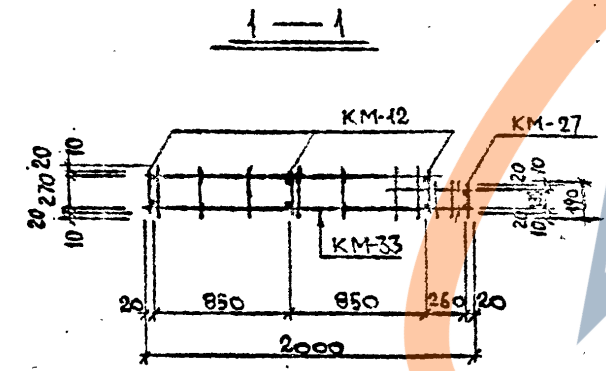
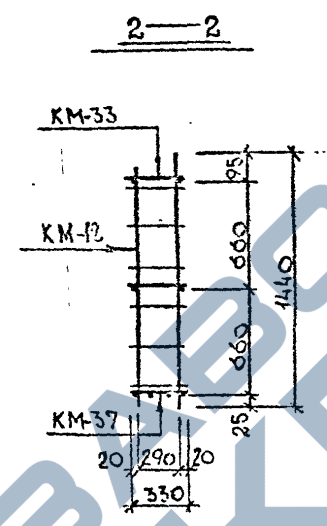
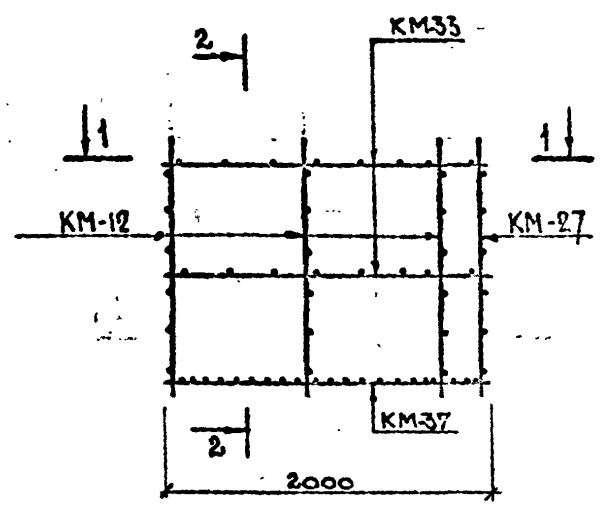
Марка					Всего

Общие указания по изготовлению пространственных каркасов даны в пояснительной записке

ВЗАМЕН АЧСТ-214

Кл	АРМАТУРНЫЕ ИЗДЕЛИЯ	серия 1.232 КА-2
1980	ПРОСТРАНСТВЕННЫЙ КАРКАС ПКМ-39	выпуск лист 2-1.1 214И

ЛЕННИИПРОЕКТ О К У	Гл. инж. проект: П. В. Р. Б.	ПРОЕКТА НОВАЯ	СОГЛАСОВАНО	Проверил Нормоконтроль	Пер. №
	Разработал Расчитал Исполнитель	ИЗМЕНЕНИЯ НОВАЯ		ВНЕСЛИ ИЗМЕНЕНИЯ Дата Пер. № Изменения ПОДПИСЬ КАЧ	
Иск. ОКУ П. В. Р. Б.	ПЕЧЕРСКИЙ Б. И. И.	НОВАЯ		4033 МА ПУ. Г. Р.	КАЧ



РАСХОД КОМПЛЕКТУЮЩИХ ДЕТАЛЕЙ НА ИЗДЕЛИЕ, ШТ.

Марка	в. 2-1-1			
	А2204	А. 223M	А. 224M	
	КМ12	КМ27	КМ33	КМ37
ПКМ-40	3	1	2	1

ВЫБОРКА СТАЛИ НА ИЗДЕЛИЕ, КГ

Марка	ГОСТ 5781-81		ГОСТ 6727-80		ВСЕГО
	А I	А I	А I	А I	
	Ø8	Ø4	Ø5	Итого	
ПКМ-40	5.94	1.55	2.20	3.75	19.63

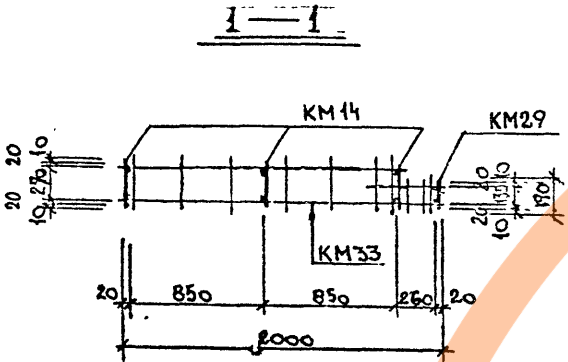
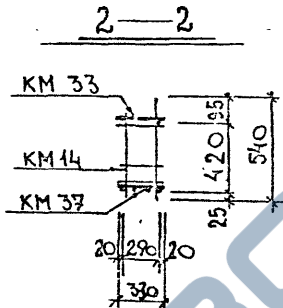
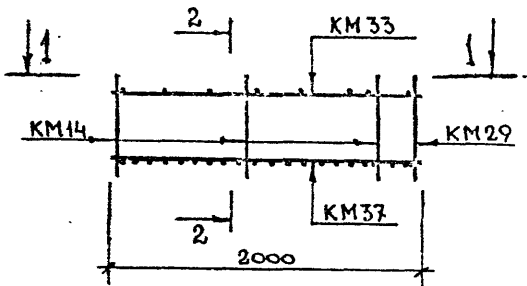
ВЫБОРКА СТАЛИ, КГ (продолжение)

Марка					ВСЕГО

Общие указания по изготовлению пространственных каркасов даны в пояснительной записке

КЛ 1980	АРМАТУРНЫЕ ИЗДЕЛИЯ	ВЗАМЕН ЛИСТА - 215
	ПРОСТРАНСТВЕННЫЙ КАРКАС ПКМ-40	серия 1.032 КА-2 выпуск лист 2-1.1: 215





РАСХОД КОМПЛЕКТУЮЩИХ ДЕТАЛЕЙ НА ИЗДЕЛИЕ, ШТ.

Марка	Б. 2-1.1			
	А.220И	А.223	А.224И	
	КМ14	КМ29	КМ33	КМ37
ПКМ-42	3	1	1	1

ВЫБОРКА СТАЛИ НА ИЗДЕЛИЕ, КГ

Марка	ГОСТ 5781-81		ГОСТ 6727-89		ВСЕГО
	А1	Вр1	Вр1	Вр1	
	φ8		φ4	φ5	
ПКМ-42	3.06		1.28	1.10	5.44

ВЫБОРКА СТАЛИ, КГ (продолжение)

Марка						Всего

Общие указания по изготовлению пространственных каркасов даны в пояснительной записке

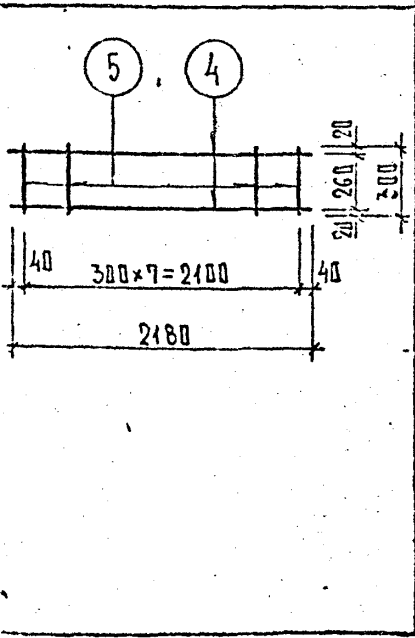
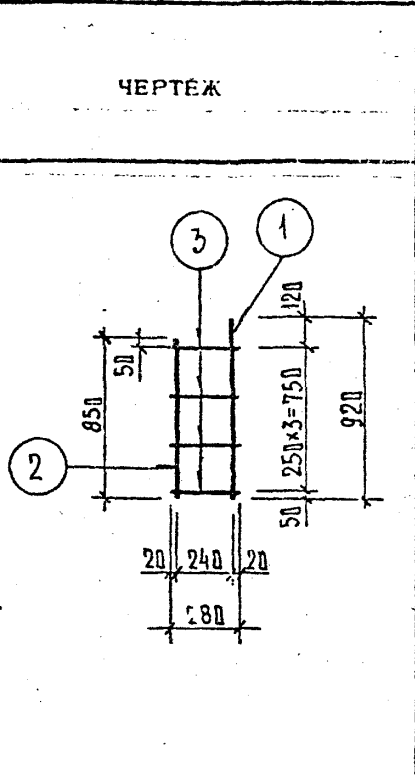
ЛЕННИИПРОЕКТ	О К 9	Исполнитель	Исполнитель	Согласовано	Сметчик	Сметчик
Нач. ОКУ	ПЕЧЕРСКИИ	Разработал	ИЗМАЙЛОВА	Внесены изменения	Проверил	Проверил
Инженер ОКУ	БУНИЧ	Рассчитал	НОВАКОВА	Дата вкл. в проект	Инженер	Инженер
		Исполнил	ЛЕОНОВА	1989 г. 11.10	Фамилия	И.И.И.

КЛ	АРМАТУРНЫЕ ИЗДЕЛИЯ	КОРЯ
1980	ПРОСТРАНСТВЕННЫЙ КАРКАС - ПКМ-42	1.232 КА-2
		выпуск лист
		2-1.1 217шт

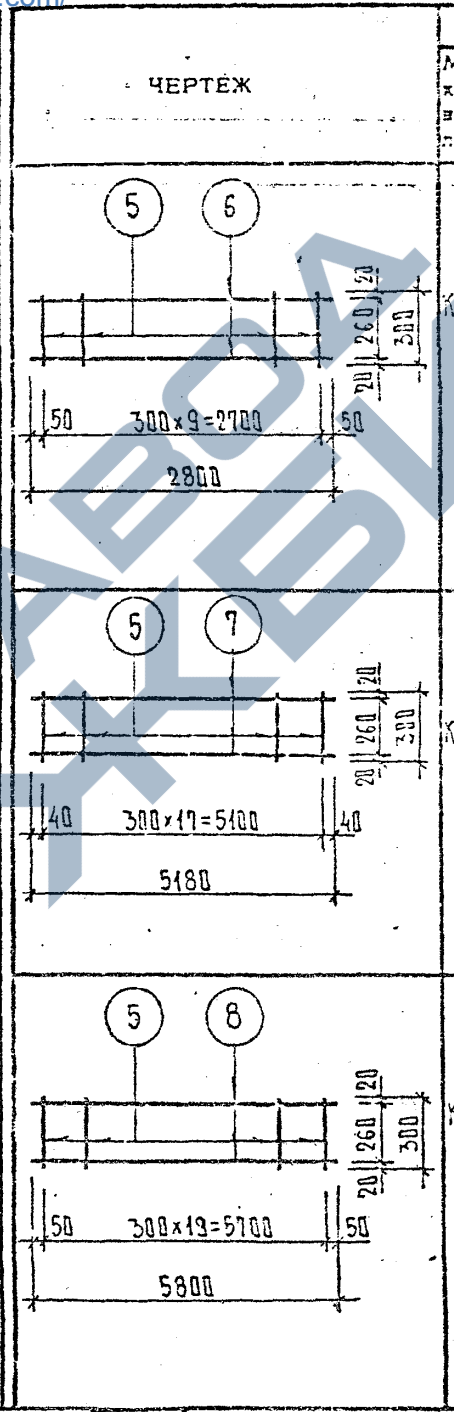
ВЗАМЕН ЛИСТА - 217

<https://zavodjbi.com/>

Проект №                      **КОНСТРУКЦИОННЫЕ ИЗМЕНЕНИЯ**  
 Проверил:                      Проект:                       
 Согласовано:                      Дата:                       
 Внесены:                      Проверка:                       
 Дата:                      Исполнитель:                       
 Проект:                      Исполнитель:                       
 Проект:                      Исполнитель:                       
 Проект:                      Исполнитель:                     



Марка изделия	СПЕЦИФИКАЦИЯ СТАЛИ НА ИЗДЕЛИЕ								
	№ поз.	Сечение, мм	Класс или марка стали	Длина, мм	Кол.	Масса, кг			
						позиция	всего	изделия	
KM-1	1	φ8	A I	920	1	0.37	0.37	0.83	
	2	φ8	A I	850	1	0.34	0.34		
	3	φ4	Bp I	280	4	0.03	0.12		
KM-2	4	φ5	Bp I	2180	2	0.34	0.68	0.92	
	5	φ4	Bp I	300	8	0.03	0.24		



Марка изделия	СПЕЦИФИКАЦИЯ СТАЛИ НА ИЗДЕЛИЕ								
	№ поз.	Сечение, мм	Класс или марка стали	Длина, мм	Кол.	Масса, кг			
						позиция	всего	изделия	
KM-3	5	φ4	Bp I	300	10	0.03	0.30	1.16	
	6	φ5	Bp I	2800	2	0.43	0.86		
KM-4	5	φ4	Bp I	300	18	0.03	0.54	2.14	
	7	φ5	Bp I	5100	2	0.80	1.60		
KM-5	5	φ4	Bp I	300	20	0.03	0.60	2.38	
	8	φ5	Bp I	5800	2	0.89	1.78		

ВЗАМЕН ЛИСТА 218

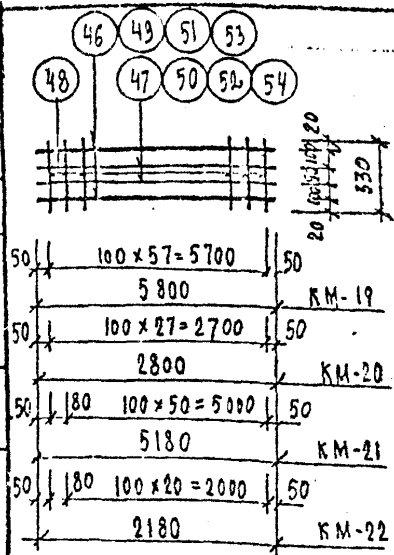
КЛ	АРМАТУРНЫЕ ИЗДЕЛИЯ		серия
	1980	КАРКАСЫ KM-1; KM-2; KM-3; KM-4; KM-5.	1.232 KA-2
			выпуск лист
			2-1: 218

<https://zavodjbi.com/>



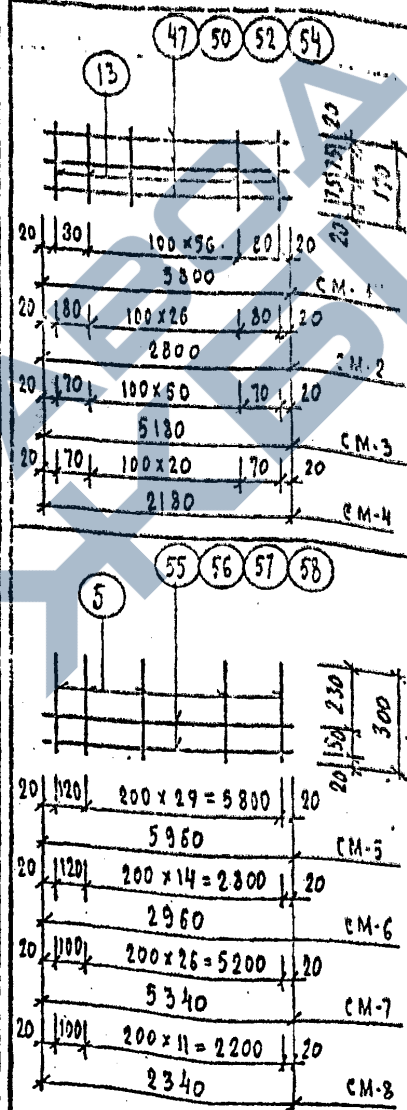


ЧЕРТЕЖ



Марка изделия	№ поз.	Сечение, мм	Класс или марка стали	Длина, мм	Кол.	Масса, кг		
						позиция	всего	на изделие
КМ-19	46	φ 10	AII	5800	2	3.98	7.16	10.06
	47	φ 4	BII	5800	2	0.58	1.16	
	48	φ 4	BII	330	58	0.03	1.74	
КМ-20	47	φ 8	AII	2800	2	1.12	2.24	3.64
	50	φ 4	BII	2800	2	0.28	0.56	
	48	φ 4	BII	330	28	0.03	0.84	
КМ-21	51	φ 10	AII	5180	2	3.20	6.40	9.00
	52	φ 4	BII	5180	2	0.52	1.04	
	48	φ 4	BII	330	52	0.03	1.56	
КМ-22	53	φ 8	AII	2180	2	0.86	1.72	2.82
	54	φ 4	BII	2180	2	0.22	0.44	
	48	φ 4	BII	330	22	0.03	0.66	

ЧЕРТЕЖ



Марка изделия	№ поз.	Сечение, мм	Класс или марка стали	Длина, мм	Кол.	Масса, кг		
						позиция	всего	на изделие
СМ-1	47	φ 4	BII	5800	3	0.58	1.74	2.92
	13	φ 4	BII	190	59	0.02	1.18	
СМ-2	50	φ 4	BII	2800	3	0.28	0.84	1.42
	13	φ 4	BII	190	29	0.02	0.58	
СМ-3	52	φ 4	BII	5180	3	0.52	1.56	2.62
	13	φ 4	BII	190	53	0.02	1.06	
СМ-4	54	φ 4	BII	2180	3	0.22	0.66	1.52
	13	φ 4	BII	190	23	0.02	0.46	
СМ-5	55	φ 4	BII	5760	2	0.60	1.20	2.13
	5	φ 4	BII	300	31	0.03	0.93	
СМ-6	56	φ 4	BII	2960	2	0.30	0.60	1.08
	5	φ 4	BII	300	16	0.03	0.48	
СМ-7	57	φ 4	BII	5340	2	0.53	1.06	1.90
	5	φ 4	BII	300	28	0.03	0.84	
СМ-8	58	φ 4	BII	2340	2	0.23	0.46	0.85
	5	φ 4	BII	300	13	0.03	0.39	

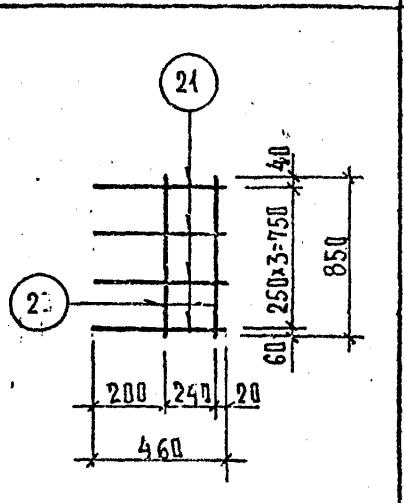
ДЕННИЙ ПРОЕКТ  
 И.М. ОКУ  
 Г.Л. КОНОПЦОВ С.К.Г.  
 ПЕЧЕРСКИЙ  
 БУНИЧ  
 Разработал  
 Проверил  
 Исполнил  
 БЕДАКОВИЧ  
 МОБЛЕВА  
 МРОСНАНИН  
 МОБЛЕВА  
 МРОСНАНИН  
 СОИЛАСОВАНО  
 Проектировщик  
 Главный инженер  
 Руководитель  
 Проектанта  
 Исполнителя  
 Проектанта  
 Проектанта  
 Проектанта

КЛ  
 1980  
 АРМАТУРНЫЕ ИЗДЕЛИЯ  
 ВЗАМЕН ЛИСТА - 201  
 серия 1.232 КЛ-2  
 выпуск лист 2-1.1 221м

КАРКАСЫ КМ-19 ÷ КМ-22; сетки СМ-1 ÷ СМ-8

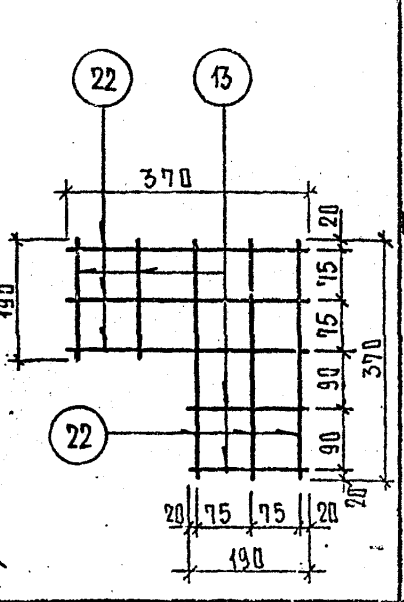
ЛЕННИИПРОЕКТ  
 ОКУ  
 ПЕТЕРСКИИ  
 БУНИЧ  
 Разработчик  
 Расчетчик  
 Проверен  
 Нормоконтролер  
 в несении изменений  
 Дата раз. №10  
 Должность  
 Подпись  
 Фамилия  
 Имя  
 Отчество  
 КАН

ЧЕРТЕЖ

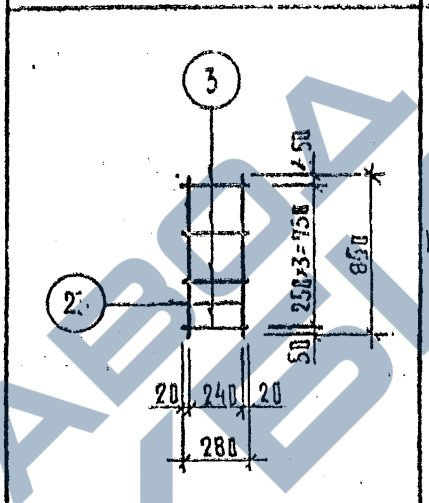


СПЕЦИФИКАЦИЯ СТАЛИ НА ИЗДЕЛИЕ

Марка изделия	№ поз.	Сечение, мм	Класс или марка стали	Длина, мм	Кол.	Масса, кг		Изделия
						позиции	всего	
KM-23	20	φ8	A1	850	2	0.34	0.68	0.80
	21	φ4	BpI	460	4	0.05	0.20	
CM-18	22	φ4	BpI	370	6	0.04	0.24	0.32
	13	φ4	BpI	190	4	0.02	0.08	

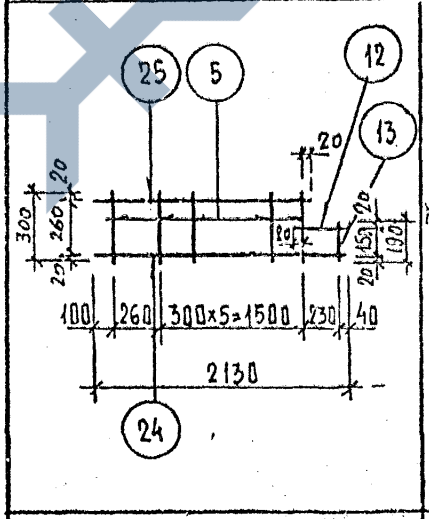


ЧЕРТЕЖ



СПЕЦИФИКАЦИЯ СТАЛИ НА ИЗДЕЛИЕ

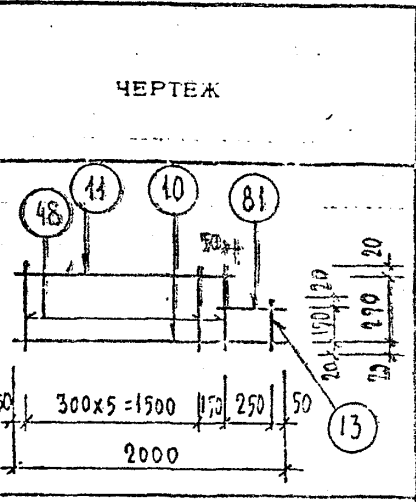
Марка изделия	№ поз.	Сечение, мм	Класс или марка стали	Длина, мм	Кол.	Масса, кг		Изделия
						позиции	всего	
KM-24	20	φ8	A1	850	2	0.34	0.68	0.80
	3	φ4	BpI	280	4	0.03	0.12	
KM-25	24	φ5	BpI	2130	1	0.33	0.33	0.89
	25	φ5	BpI	1880	1	0.29	0.29	
	5	φ4	BpI	300	7	0.03	0.21	
	12	φ5	BpI	290	1	0.04	0.04	
	13	φ4	BpI	190	1	0.02	0.02	
OC1	-	φ4	BpI	460	1	0.05	0.05	0.05
OC2	-	φ4	BpI	240	1	0.02	0.02	



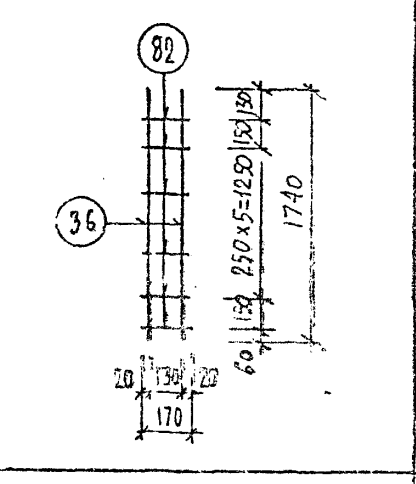
ЗАМЕН ЛИСТА - 222

КЛ	АРМАТУРНЫЕ ИЗДЕЛИЯ	СЕРИЯ 1.232 КЛ-2
1980	КАРКАСЫ KM-23, KM-24, KM-25. СЕТКА CM-18. ОТДЕЛЬНЫЕ СТЕРЖНИ OC1, OC2.	выпуск лист 2-1.1 222А

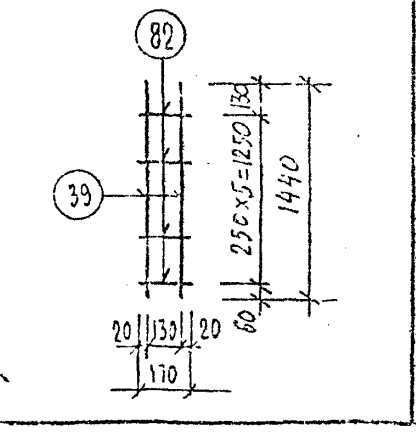
ЛЕННИИПРОЕКТ  
 ОКУ  
 СОГЛАСОВАНО  
 Проверен  
 Нормоконтроль  
 в несенный  
 Дата  
 10.02.82  
 Рук. тр.



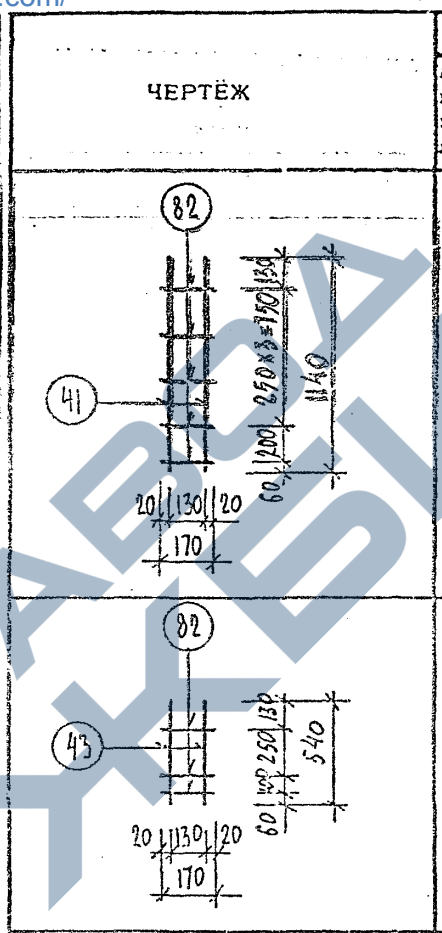
Марка изделия	№ поз.	Сечение, мм	Класс или марка стали	Длина, мм	Кол.	Масса, кг		изделия
						позиции	всего	
KM-33	10	φ 5	BpI	2000	1	0,34	0,34	0,83
	11	φ 5	BpI	1750	1	0,25	0,25	
	48	φ 4	BpI	330	7	0,03	0,21	
	81	φ 4	BpI	350	1	0,04	0,04	
	13	φ 4	BpI	190	1	0,02	0,02	



KM-26	36	φ 8	AI	1740	2	0,69	1,38	1,62
	82	φ 5	BpI	170	8	0,03	0,24	



KM-27	39	φ 8	AI	1440	2	0,57	1,14	1,32
	82	φ 5	BpI	170	6	0,03	0,18	



Марка изделия	№ поз.	Сечение, мм	Класс или марка стали	Длина, мм	Кол.	Масса, кг		изделия
						позиции	всего	
KM-28	41	φ 8	AI	1140	2	0,45	0,90	1,05
	82	φ 5	BpI	170	5	0,03	0,15	
KM-29	43	φ 8	AI	540	2	0,21	0,42	0,51
	82	φ 5	BpI	170	3	0,03	0,09	

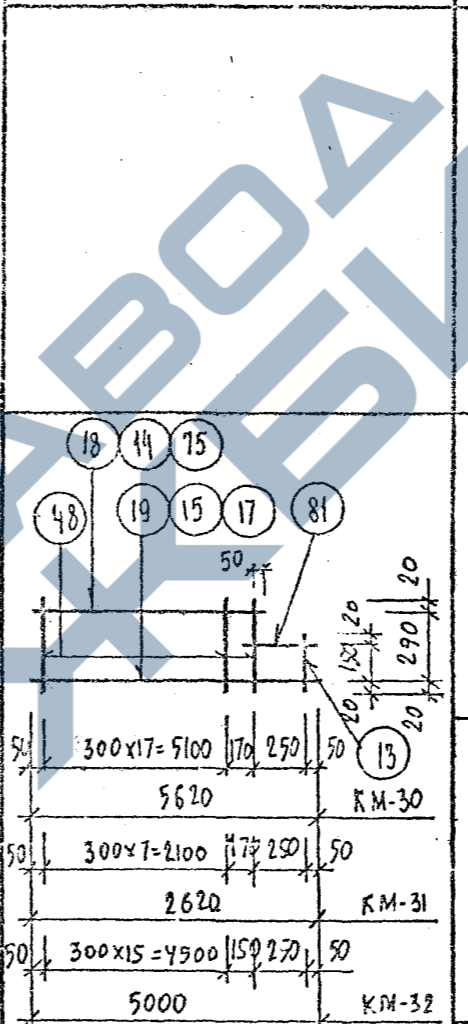
ВЗАМЕН ЛИСТА - 223

КЛ	АРМАТУРНЫЕ ИЗДЕЛИЯ		серия 1.232 КЛ-2
	1980	КАРКАСЫ KM-26; KM-29 ; KM-33	выпуск лист 2-1.1 223

СПЕЦИФИКАЦИЯ СТАЛИ НА ИЗДЕЛИЕ

Марка изделия	№ поз.	Сечение, мм	Класс или марка стали	Длина, мм	Кол.	Масса, кг		
						позиции	всего	изделия
КМ-34	69	φ10	AIII	5620	1	3,47	3,47	9,60
	73	φ10	AIII	5370	1	3,31	3,31	
	67	φ4	BpI	5620	1	0,56	0,56	
	77	φ4	BpI	5370	1	0,54	0,54	
	48	φ4	BpI	330	54	0,03	1,62	
	81	φ4	BpI	350	1	0,04	0,04	
	13	φ4	BpI	190	3	0,02	0,06	
КМ-35	70	φ8	AI	2620	1	1,03	1,03	3,29
	74	φ8	AI	2370	1	0,94	0,94	
	65	φ4	BpI	2620	1	0,26	0,26	
	78	φ4	BpI	2370	1	0,24	0,24	
	48	φ4	BpI	330	24	0,03	0,72	
	81	φ4	BpI	350	1	0,04	0,04	
	13	φ4	BpI	190	3	0,02	0,06	
КМ-36	71	φ10	AIII	5000	1	3,09	3,09	8,47
	75	φ10	AIII	4750	1	2,87	2,87	
	66	φ4	BpI	5000	1	0,50	0,50	
	79	φ4	BpI	4750	1	0,47	0,47	
	48	φ4	BpI	330	48	0,03	1,44	
	81	φ4	BpI	350	1	0,04	0,04	
	13	φ4	BpI	190	3	0,02	0,06	

ЧЕРТЕЖ



СПЕЦИФИКАЦИЯ СТАЛИ НА ИЗДЕЛИЕ

Марка изделия	№ поз.	Сечение, мм	Класс или марка стали	Длина, мм	Кол.	Масса, кг		
						позиции	всего	изделия
КМ-37	72	φ8	AI	2000	1	0,79	0,79	2,45
	76	φ8	AI	1750	1	0,65	0,65	
	64	φ4	BpI	2000	1	0,20	0,20	
	80	φ4	BpI	1750	1	0,17	0,17	
	48	φ4	BpI	330	18	0,03	0,54	
	81	φ4	BpI	350	1	0,04	0,04	
	13	φ4	BpI	190	3	0,02	0,06	
КМ-30	9	φ5	BpI	5620	1	0,87	0,87	2,33
	8	φ5	BpI	5370	1	0,83	0,83	
	8	φ4	BpI	330	19	0,03	0,57	
	11	φ4	BpI	350	1	0,04	0,04	
	13	φ4	BpI	190	1	0,02	0,02	
КМ-31	15	φ5	BpI	2620	1	0,40	0,40	1,09
	14	φ5	BpI	2370	1	0,36	0,36	
	48	φ4	BpI	330	9	0,03	0,27	
	81	φ4	BpI	350	1	0,04	0,04	
	13	φ4	BpI	190	1	0,02	0,02	
КМ-32	17	φ5	BpI	5000	1	0,77	0,77	2,05
	75	φ5	BpI	4750	1	0,72	0,72	
	48	φ4	BpI	330	17	0,03	0,51	
	81	φ4	BpI	350	1	0,04	0,04	
	13	φ4	BpI	190	1	0,02	0,02	

ВЗАМЕН ЛИСТА - 224

КЛ

АРМАТУРНЫЕ ИЗДЕЛИЯ

серия 1.232 КЛ-2

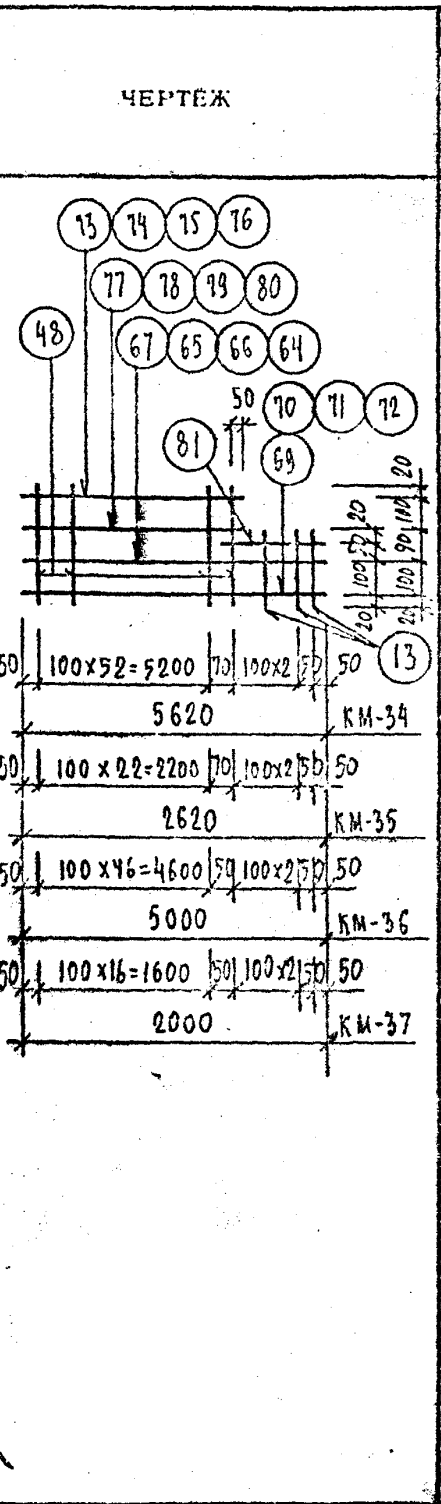
1980

КАРКАСЫ КМ-30 ÷ КМ-32; КМ-34 ÷ КМ-37

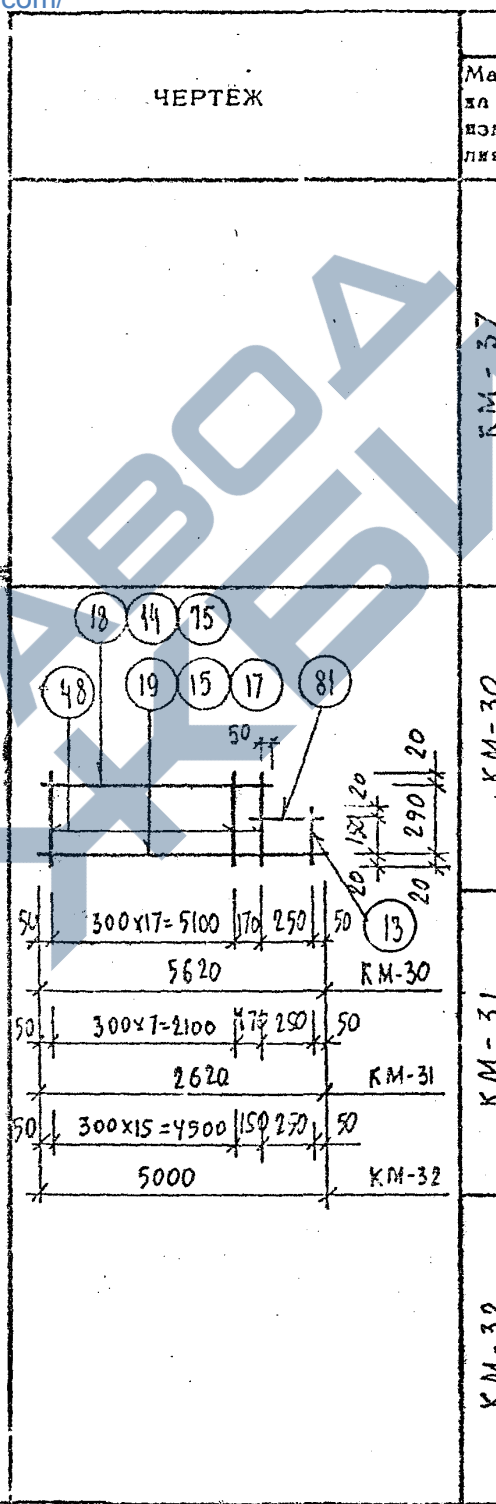
выпуск лист 2-1.1 224мм

ПЕЧЕРСКИЙ ПРОЕКТ  
 Гл. инженер проекта: ПЕЧЕРСКИЙ  
 Разработал: БУНИЧ  
 Расчетчик: ПЕЧЕРСКИЙ  
 Испытания: БУНИЧ  
 Гл. констр. ОКУ: БУНИЧ  
 Проверял: ПЕЧЕРСКИЙ  
 Исполнитель: БУНИЧ  
 Внешены изменения: ПЕЧЕРСКИЙ  
 Дата: 15.08.2018  
 № ВЗ: 11  
 № ДК: 11  
 № Ф.п.г.р.: ПЕЧЕРСКИЙ  
 С.г.ласовано: ПЕЧЕРСКИЙ  
 Исполнитель: БУНИЧ  
 Проверил: ПЕЧЕРСКИЙ  
 Дата: 15.08.2018

Проект: СНЕЖОДСКАЯ  
 Проектировщик: С. С. Гласовано  
 Проверен: В. С. Семенов  
 Дата: 1980 г.  
 Исполнитель: БУНИЧ  
 Назначение: ПЕЧЕРСКИЙ  
 Проект: ПЕЧЕРСКИЙ  
 Проект: ПЕЧЕРСКИЙ  
 Проект: ПЕЧЕРСКИЙ



Марка изделия	№ поз.	Сечение, мм	Класс или марка стали	Длина, мм	Кол.	Масса, кг		
						поз-ция	всего	изделия
КМ-34	69	φ10	AIII	5620	1	3,47	3,47	9,60
	73	φ10	AIII	5370	1	3,31	3,31	
	67	φ4	BpI	5620	1	0,56	0,56	
	77	φ4	BpI	5370	1	0,54	0,54	
	48	φ4	BpI	330	54	0,03	1,62	
	81	φ4	BpI	350	1	0,04	0,04	
	13	φ4	BpI	190	3	0,02	0,06	
КМ-35	70	φ8	AI	2620	1	1,03	1,03	3,29
	74	φ8	AI	2370	1	0,94	0,94	
	65	φ4	BpI	2620	1	0,26	0,26	
	78	φ4	BpI	2370	1	0,24	0,24	
	48	φ4	BpI	330	24	0,03	0,72	
	81	φ4	BpI	350	1	0,04	0,04	
КМ-36	13	φ4	BpI	190	3	0,02	0,06	8,47
	71	φ10	AIII	5000	1	3,09	3,09	
	75	φ10	AIII	4750	1	2,87	2,87	
	66	φ4	BpI	5000	1	0,50	0,50	
	79	φ4	BpI	4750	1	0,47	0,47	
КМ-37	48	φ4	BpI	330	48	0,03	1,44	
	81	φ4	BpI	350	1	0,04	0,04	
	13	φ4	BpI	190	3	0,02	0,06	

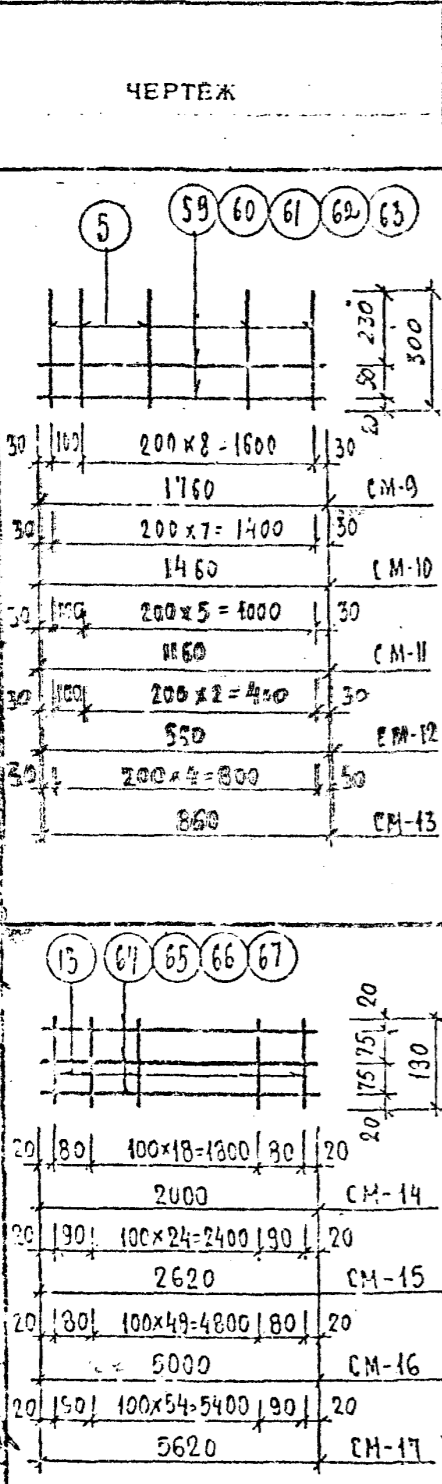


Марка изделия	№ поз.	Сечение, мм	Класс или марка стали	Длина, мм	Кол.	Масса, кг		
						поз-ция	всего	изделия
КМ-37	72	φ8	AI	2000	1	0,79	0,79	2,45
	76	φ8	AI	1750	1	0,65	0,65	
	64	φ4	BpI	2000	1	0,20	0,20	
	80	φ4	BpI	1750	1	0,17	0,17	
	48	φ4	BpI	330	18	0,03	0,54	
	81	φ4	BpI	350	1	0,04	0,04	
	13	φ4	BpI	190	3	0,02	0,06	
КМ-30	9	φ5	BpI	5620	1	0,87	0,87	2,33
	18	φ5	BpI	5370	1	0,83	0,83	
	8	φ4	BpI	330	19	0,03	0,57	
	11	φ4	BpI	350	1	0,04	0,04	
	13	φ4	BpI	190	1	0,02	0,02	
КМ-31	15	φ5	BpI	2620	1	0,40	0,40	1,09
	14	φ5	BpI	2370	1	0,36	0,36	
	48	φ4	BpI	330	9	0,03	0,27	
	81	φ4	BpI	350	1	0,04	0,04	
КМ-32	13	φ4	BpI	190	1	0,02	0,02	2,05
	17	φ5	BpI	5000	1	0,77	0,77	
	75	φ5	BpI	4750	1	0,72	0,72	
	48	φ4	BpI	330	17	0,03	0,51	
	81	φ4	BpI	350	1	0,04	0,04	

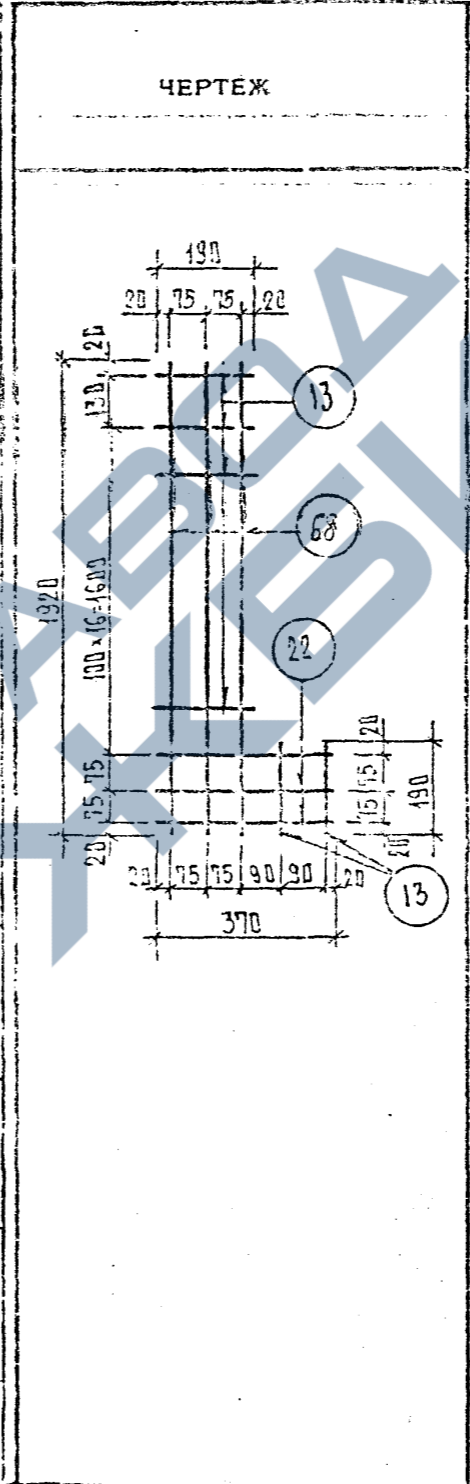
ВЗАМЕН АУСТА - 224

КЛ	АРМАТУРНЫЕ ИЗДЕЛИЯ	серия 1.232 КЛ-2
1980	КАРКАСЫ КМ-30 ÷ КМ-32; КМ-34 ÷ КМ-37	выпуск лист 2-1.1 224

ПЕННИПРОЕКТ  
 Ген. констр. ОКУ  
 Нач. ОКУ  
 Проектант  
 Проверен  
 Утвержден  
 Дата  
 Проект №  
 Контракт №  
 Объект №  
 Адрес  
 Район  
 Местность  
 Ст. №



Марка изделия	№ поз.	Сечение, мм	Класс или марка стали	Длина, мм	Кол.	Масса, кг			пале-дия
						поя-вля	всего	пале-дия	
CM-9	59	φ4	ВрI	1760	2	0.18	0.36	0.66	
	5	φ4	ВрI	300	10	0.03	0.30		
CM-10	60	φ4	ВрI	1460	2	0.15	0.30	0.54	
	5	φ4	ВрI	300	8	0.03	0.24		
CM-11	61	φ4	ВрI	1160	2	0.12	0.24	0.45	
	5	φ4	ВрI	300	7	0.03	0.21		
CM-12	62	φ4	ВрI	560	2	0.06	0.12	0.24	
	5	φ4	ВрI	300	4	0.03	0.12		
CM-13	63	φ4	ВрI	860	2	0.09	0.18	0.33	
	5	φ4	ВрI	300	5	0.03	0.15		
CM-14	64	φ4	ВрI	2000	3	0.20	0.60	1.02	
	13	φ4	ВрI	190	21	0.02	0.42		
CM-15	65	φ4	ВрI	2620	3	0.26	0.78	1.32	
	13	φ4	ВрI	190	27	0.02	0.54		
CM-16	66	φ4	ВрI	5000	3	0.50	1.50	2.52	
	13	φ4	ВрI	190	51	0.02	1.02		
CM-17	67	φ4	ВрI	5620	3	0.56	1.68	2.82	
	13	φ4	ВрI	190	57	0.02	1.14		

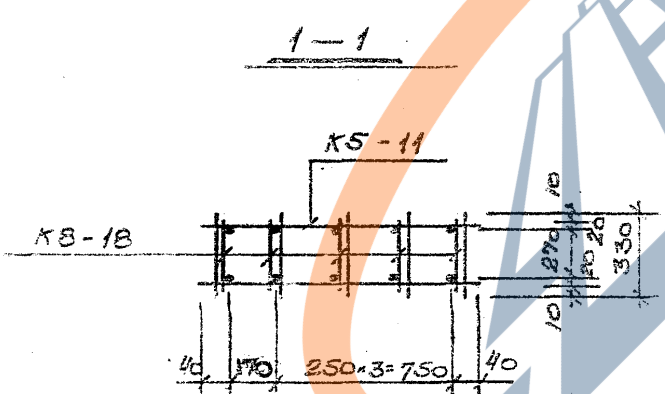
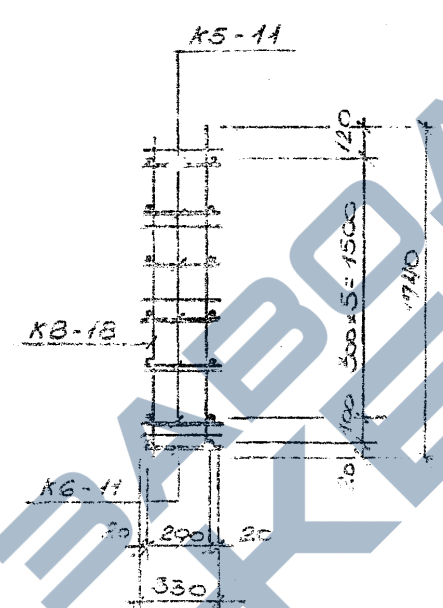
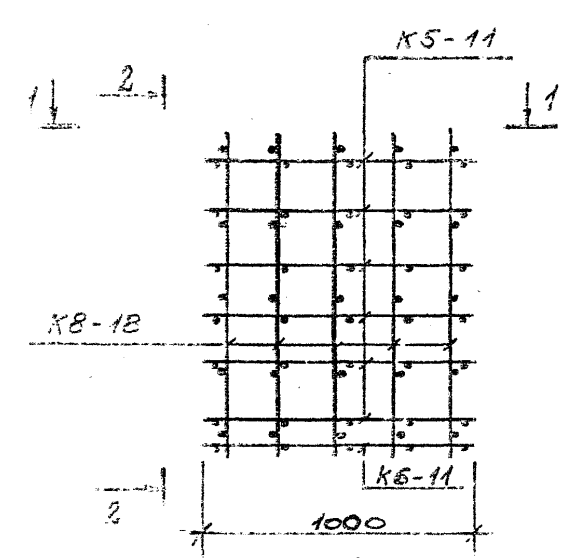


Марка изделия	№ поз.	Сече-ние, мм	Класс или марка стали	Длина, мм	Кол.	Масса, кг			изде-лия
						поя-вля	всего	изде-лия	
CM-18	68	φ4	ВрI	1920	3	0.18	0.57	1.09	
	22	φ4	ВрI	370	3	0.04	0.12		
	13	φ4	ВрI	190	20	0.02	0.40		

ВЗАМЕН ЛИСТА - 205



2 - 2



РАСХОД КОМПЛЕКТУЮЩИХ ДЕТАЛЕЙ НА ИЗДЕЛИЕ, ШТ.

Марка	В. 2-1.1			шт.
	А. ИЕ. И			
	K8-18	K5-11	K6-11	
ПК-11.18	5	6	1	

ВЫБОРКА СТАЛИ НА ИЗДЕЛИЕ, КГ

Марка	ГОСТ 5127-80 Вр-Л		ГОСТ 5781-81 А I		ВСЕГО
	φ4	φ5	φ8	φ6	
	ПК-11.18	1.8	1.7	3.5	

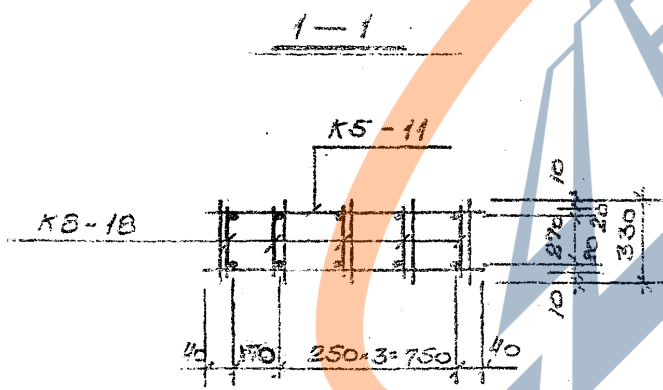
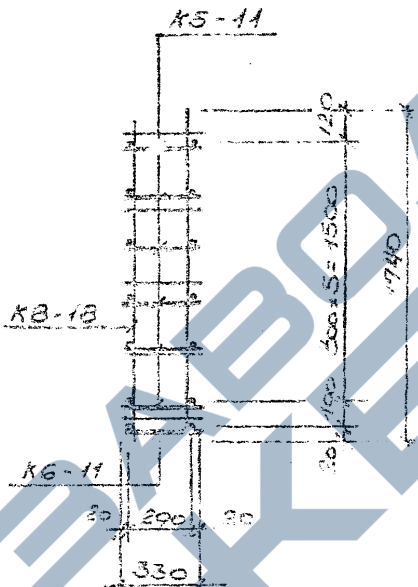
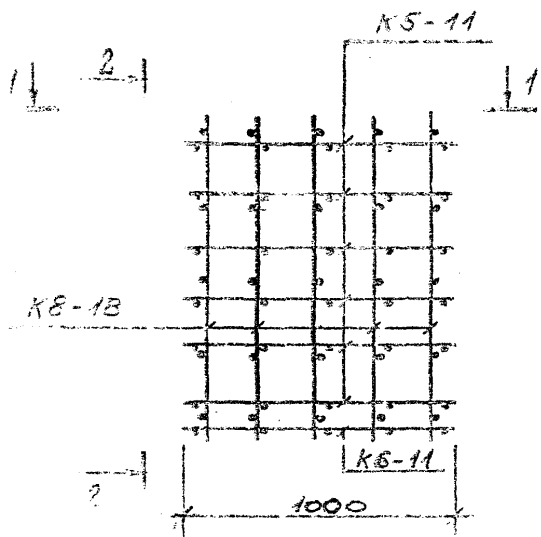
ВЫБОРКА СТАЛИ, КГ (продолжение)

Марка	Класс	φ	Длина	Количество	Вес

Общие указания по изготовлению пространственных каркасов даны в пояснительной записке

Кл	АРМАТУРНЫЕ ИЗДЕЛИЯ	серия	1.232 КЛ-2
1982	ПРОСТРАНСТВЕННЫЙ КАРКАС ПК-11.18	выпуск	2-1.1 1987

2 - 2



РАСХОД КОМПЛЕКТУЮЩИХ ДЕТАЛЕЙ НА ИЗДЕЛИЕ, ШТ.

Марка	В. 2-1.1			шт.	кг.
	А. II E III				
	K8-1B	K5-11	K6-11		
ПК-11.12	5	6	1		

ВЫБОРКА СТАЛИ НА ИЗДЕЛИЕ, КГ

Марка	ГОСТ 5127-80		ГОСТ 5781-81		ВСЕГО
	Вр-Л		АI		
	φ4	φ5	φ8	φ6	
ПК-11.12	1.8	1.7	3.5	6.75	2.44

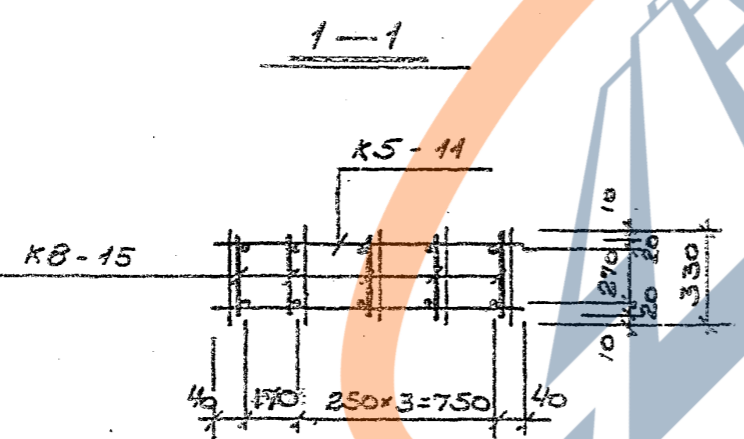
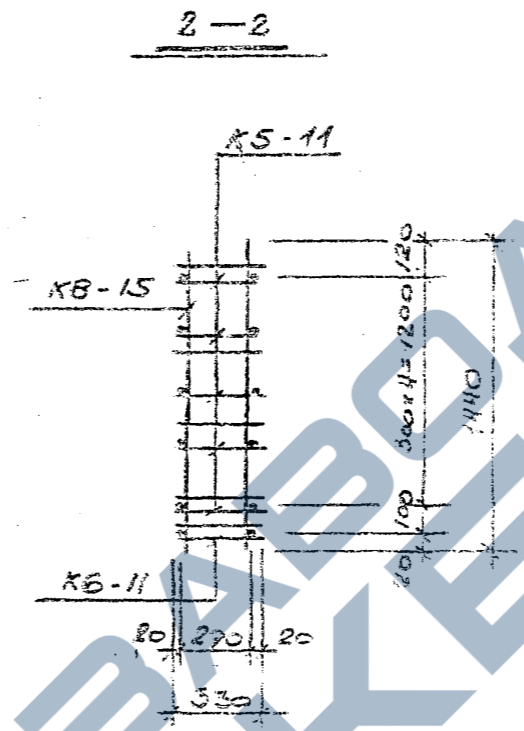
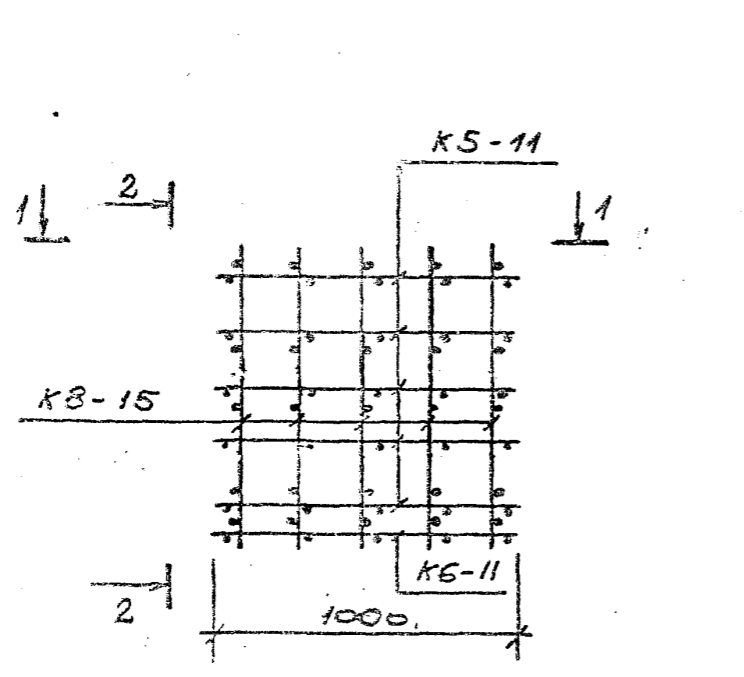
ВЫБОРКА СТАЛИ, КГ (продолжение)

Марка	φ4	φ5	φ8	φ6	ВСЕГО

Общие указания по изготовлению пространственных каркасов даны в пояснительной записке

Кл	АРМАТУРНЫЕ ИЗДЕЛИЯ	серия 1.232 АЛ-2
1982	ПРОСТРАНСТВЕННЫЙ КАРКАС ПК-11.12	лист 2-1.1 из 2

Пер. №	КАЦ
Проверил	Внесены изменения
Нормоконтролер	Дата Рег. №
Согласовано	Подпись
ПЕНЬКОВ	Фамилия
КАЦ	
ГОРДЕЕВА	
ГОРДЕЕВА	
ГОРДЕЕВА	
Разработал	
Расчитал	
Исполнил	
ПЕЧЕРСКИЙ	
БУДУВ	
ИЗМ. ОКУ	
ГЛАВСТРОИСКУ	
ЛЕННИПРОЕКТ	
0 К У	



РАСХОД КОМПЛЕКТУЮЩИХ ДЕТАЛЕЙ НА ИЗДЕЛИЕ, ШТ.

Марка	В. 2-1.1			ШТ.
	а. ИВМ			
ПК-11.15	5	5	1	

ВЫБОРКА СТАЛИ НА ИЗДЕЛИЕ, КГ

Марка	ГОСТ 6727-80		ГОСТ 5781-81		ВСЕГО
	Вр-I	AI	AI	AIII	
ПК-11.15	φ4	φ5	φ8	φ6	300
	1.65	1.4	3.05	3.55	0.44

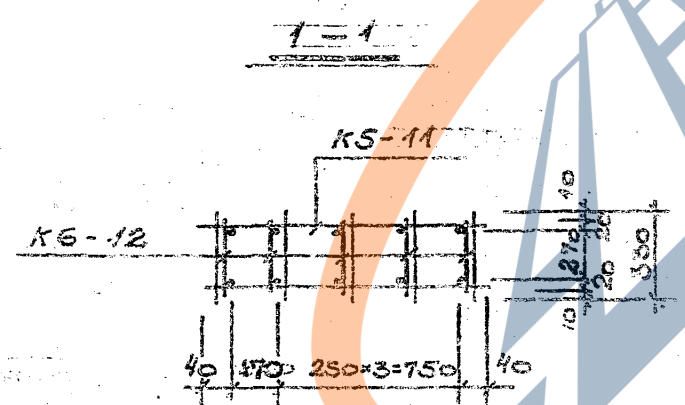
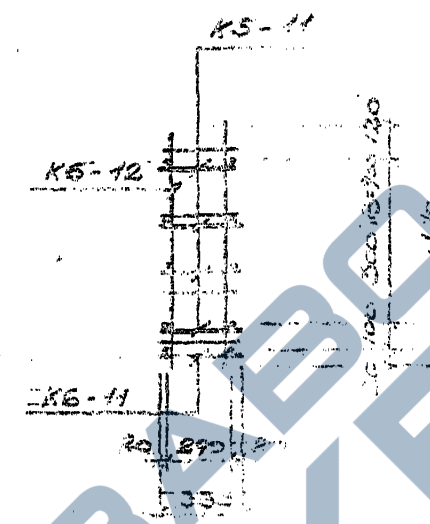
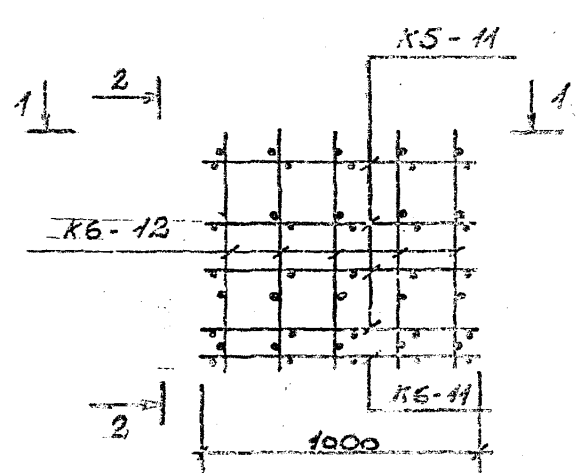
ВЫБОРКА СТАЛИ, КГ (продолжение)

Марка						ВСЕГО

Общие указания по изготовлению пространственных каркасов даны в пояснительной записке

Кл	АРМАТУРНЫЕ ИЗДЕЛИЯ	серия 1.232 КА-2
1982	ПРОСТРАНСТВЕННЫЙ КАРКАС ПК-11.15	выпуск лист 2-1.1 198

ЛЕННИПРОЕКТ	Гл. инж. проекта	ЛЕНКОВА	КАЧ	СОГЛАСОВАНО	Проверил	КАЧ	Пор. №
	Руч. гр.				Нормоконтроль		
М.ч. ОКУ Гл. констр. ОКУ	Разработал	ГОРДЕЕВА		вне сены изменения	Дата	Подпись	Фамилия
	Расчитал	ГОРДЕЕВА					
	Исполнил	ГОРДЕЕВА					



РАСХОД КОМПЛЕКТУЮЩИХ ДЕТАЛЕЙ НА ИЗДЕЛИЕ, ШТ.

Марка	А. 110 М4			Б. 2-1.4		
	K6-12	K5-11	K5-14			
ПК-11.12	5	4	1			

ВЫБОРКА СТАЛИ НА ИЗДЕЛИЕ, КГ

Марка	Гост 5781-60		Гост 5781-61		ВСЕГО
	30-I	А I	А II	А III	
ПК-11.12	1.33	1.1	2.4	2.5	5.34

ВЫБОРКА СТАЛИ, КГ (продолжение)

Марка						ВСЕГО

Образ изделия по изготовленным пространственным каркасам дан в пояснительной записке

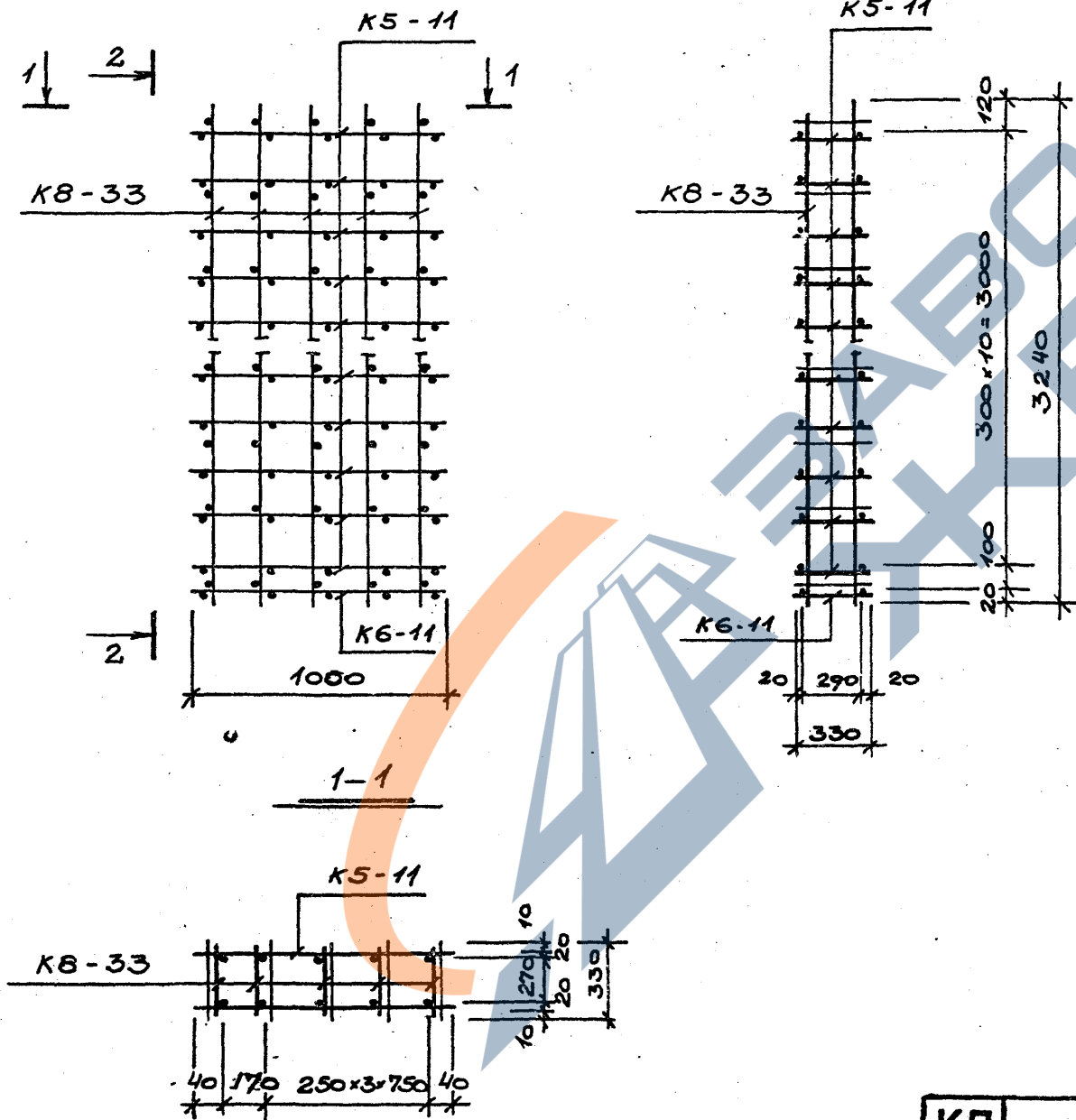
КУП	АРХИТЕКТУРНОЕ ИЗДЕЛИЕ Ч	серия	1.232 КА-2
1982	ПРОСТРАНСТВЕННЫЙ КАРКАС	выпуск лист	2.7.1. 229



ЛЕННИПРОЕКТ	О К У	Г. инж. проект	Г. инж. проект	СОГЛАСОВАН	Проверил	Нормоконтроль	Per. №
		Г. инж. проект	Г. инж. проект				
МАН. ОКУ	Г. инж. стр. ОКУ	Разработал	КОНСТРУКТОР	СОГЛАСОВАНО	Проверил	Нормоконтроль	Per. №
		Рассчитал	Исполнил				
МАН. ОКУ	Г. инж. стр. ОКУ	Исполнил	Исполнил	СОГЛАСОВАНО	Проверил	Нормоконтроль	Per. №
		Исполнил	Исполнил				

<https://zavodjbi.com/>

2-2



РАСХОД КОМПЛЕКТУЮЩИХ ДЕТАЛЕЙ НА ИЗДЕЛИЕ, ШТ.

Марка	В. 2-1.1			К5-11	К6-11	KB-33	Итого
	А.						
ПК-11.33	11	1	5				

ВЫБОРКА СТАЛИ НА ИЗДЕЛИЕ, КГ

Марка	Гост 6727-80			Гост 5781-81		Всего
	Вр-I			АIII		
	ф4	ф5	Итого	ф6	ф8	
ПК-11.33	3.0	3.08	6.08	0.44	12.8	19.32

ВЫБОРКА СТАЛИ, КГ (продолжение)

Марка						Всего

Общие указания по изготовлению пространственных каркасов даны в пояснительной записке

КЛ	АРМАТУРНЫЕ ИЗДЕЛИЯ	серия	1.232 КЛ-2
1982	ПРОСТРАНСТВЕННЫЙ КАРКАС ПК-11.33	выпуск	2-1.1
		лист	231

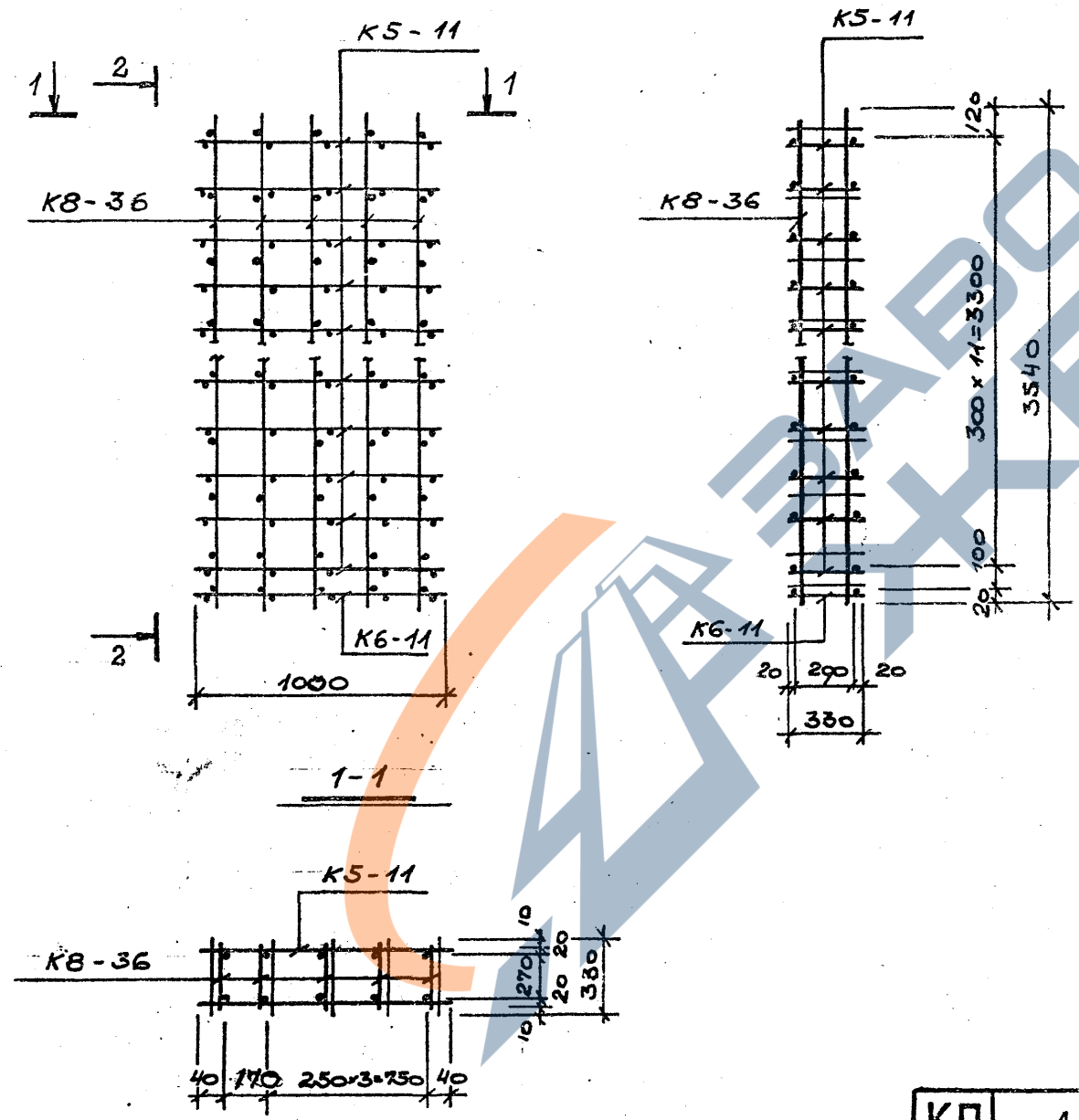
<https://zavodjbi.com/>

70

ЛЕННИПРОЕКТ	О К У	Имя, ОКУ Ген. констр. ОКУ	Ген. инж. проекта Фул. гр.	Разработал Расчитал Исполнил	Ген. инж. проекта Фул. гр.	Согласовано	Проектировщик Нормоконтроль	Пер. №	КАЗ
									КАЗ
			Имя, ОКУ Ген. констр. ОКУ			внесены изменения Дата вкл. в проект			Фамилия Инициалы

<https://zavodjbi.com/>

2-2



РАСХОД КОМПЛЕКТУЮЩИХ ДЕТАЛЕЙ НА ИЗДЕЛИЕ, ШТ.

Марка	В. 2-1.1				шт.	шт.	шт.	шт.	шт.	шт.	шт.	шт.	шт.	шт.	шт.	шт.	шт.	шт.	шт.	
	Л.																			
	K5-11	K6-11	K8-36																	
ПК-11.36	12	1	5																	

ВЫБОРКА СТАЛИ НА ИЗДЕЛИЕ, КГ

Марка	Гост 6727-80		Гост 5781-81		ВСЕГО
	Вр-I		А III		
	φ4	φ5	φ6	φ8	
ПК-11.36	3.45	3.55	0.4	14	21.85

ВЫБОРКА СТАЛИ, КГ (продолжение)

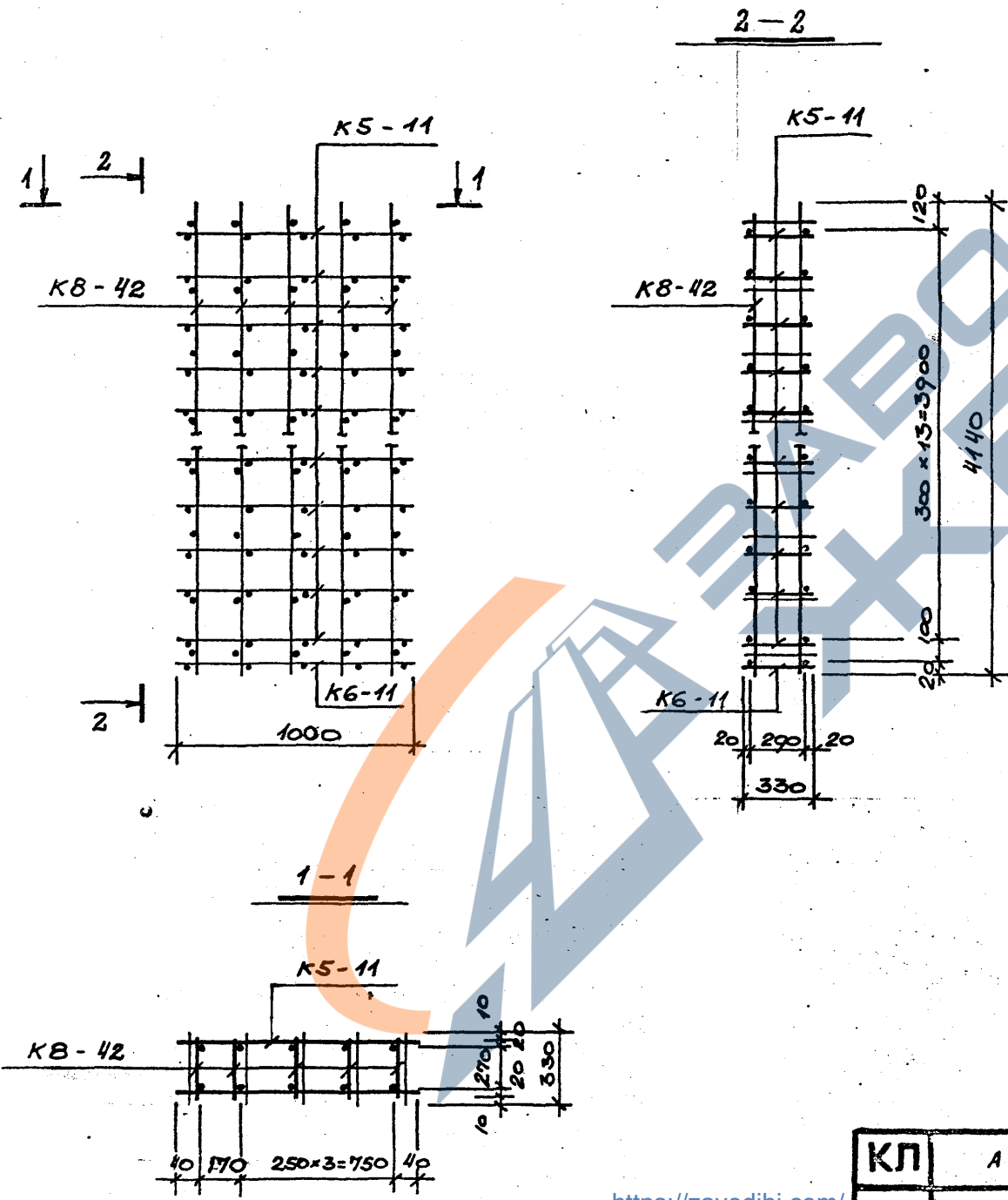
Марка																				
-------	--	--	--	--	--	--	--	--	--	--	--	--	--	--	--	--	--	--	--	--

Общие указания по изготовлению пространственных каркасов даны в пояснительной записке

<https://zavodjbi.com/>

КЛ	АРМАТУРНЫЕ ИЗДЕЛИЯ	серия 1.232 КЛ-2
1982	ПРОСТРАНСТВЕННЫЙ КАРКАС ПК-11.36	выпуск лист 2-1.1 232

ЛЕНИНПРОЕКТ ОКУ	Исполнитель: БУДУ	Разработчик: ПЕЧЕРСКИЙ	Инженер: ОКУ	Проверено: КАЦ	Согласовано: КАЦ	Исполнитель: КАЦ	Проверено: КАЦ	Морозовский П. П.	Вид чертежа: Архивный	Дата: 1982	Параметры: Формат	Фамилия: Имя	Имя:	Фамилия:							
															Гр. инж. проект: КАЦ	Гр. инж. проект: КАЦ	Гр. инж. проект: КАЦ	Гр. инж. проект: КАЦ	Гр. инж. проект: КАЦ	Гр. инж. проект: КАЦ	Гр. инж. проект: КАЦ
															Гр. инж. проект: КАЦ	Гр. инж. проект: КАЦ	Гр. инж. проект: КАЦ	Гр. инж. проект: КАЦ	Гр. инж. проект: КАЦ	Гр. инж. проект: КАЦ	Гр. инж. проект: КАЦ



РАСХОД КОМПЛЕКТУЮЩИХ ДЕТАЛЕЙ НА ИЗДЕЛИЕ, ШТ.

Марка	В. 2-1.1			А.		
	K5-11	K6-11	K8-12			
ПК-11.42	14	1	5			

ВЫБОРКА СТАЛИ НА ИЗДЕЛИЕ, КГ

Марка	ГОСТ 6727-80		ГОСТ 5781-81		ВСЕГО
	Вр-Т	А II	φ6	φ8	
ПК-11.42	4.25	3.92	0.44	16	24.4

ВЫБОРКА СТАЛИ, КГ (продолжение)

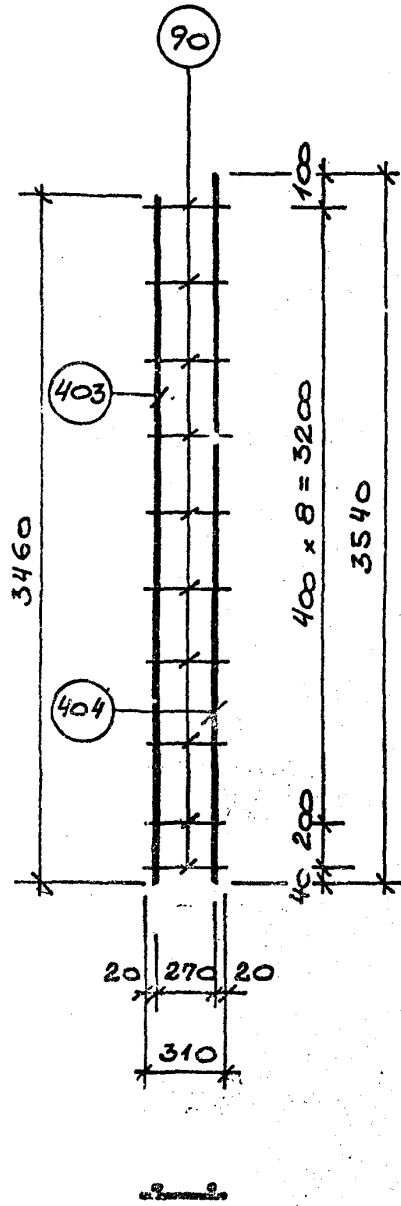
Марка						ВСЕГО

Общие указания по изготовлению пространственных каркасов даны в пояснительной записке

КЛ	АРМАТУРНЫЕ ИЗДЕЛИЯ	серия 1.232 КЛ-2
1982	ПРОСТРАНСТВЕННЫЙ КАРКАС ПК-11.42	выпуск 2-1.1
		лист 233



ЧЕРТЕЖ

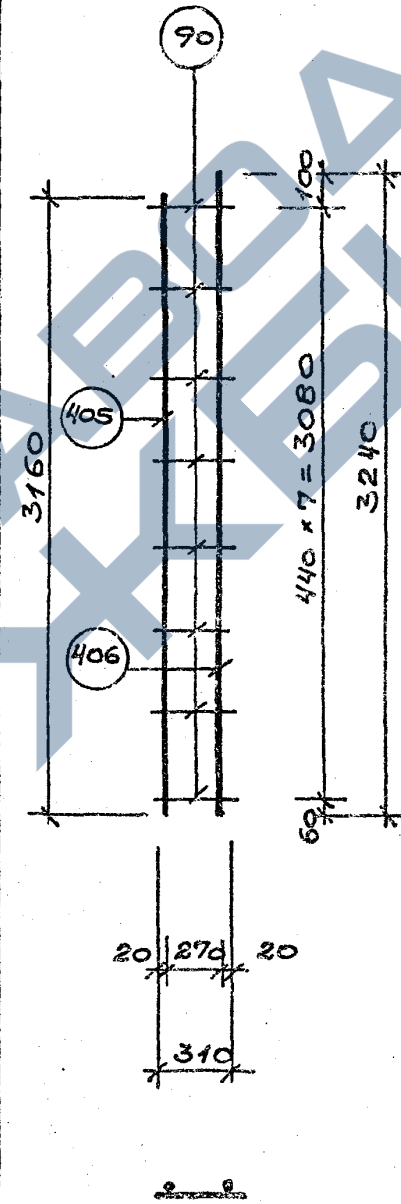


КВ - 36

СПЕЦИФИКАЦИЯ СТАЛИ НА ИЗДЕЛИЕ

Марка изделия	№ поз.	Сечение, мм	Класс или марка стали	Длина, мм	Кол.	Масса, кг		
						позиция	всего	изделия
90	φ 4	Bp-I	330	10	0,03	0,3		
403	φ 8	A III	3460	1	1,4	1,4		3,1
404	φ 8	A III	3540	1	1,4	1,4		

ЧЕРТЕЖ



КВ - 33

СПЕЦИФИКАЦИЯ СТАЛИ НА ИЗДЕЛИЕ

Марка изделия	№ поз.	Сечение, мм	Класс или марка стали	Длина, мм	Кол.	Масса, кг		
						позиция	всего	изделия
90	φ 4	Bp-I	330	8	0,03	0,24		
405	φ 8	A III	3160	1	1,25	1,25		2,0
406	φ 8	A III	3240	1	1,3	1,3		

КП

АРМАТУРНЫЕ ИЗДЕЛИЯ

серия 1.232 КА-В

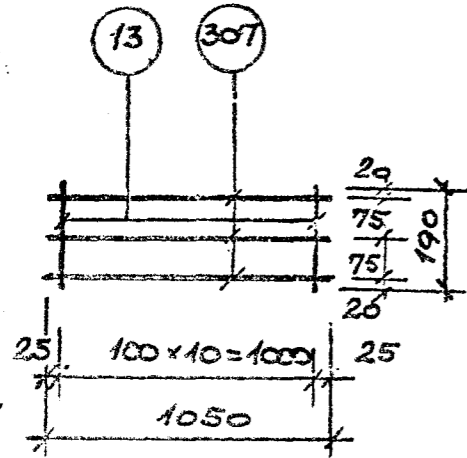
1982

КАРКАСЫ: КВ - 36, КВ - 33

ИЗДАНИЕ ИЛИ

2-1.1 238

ЧЕРТЕЖ



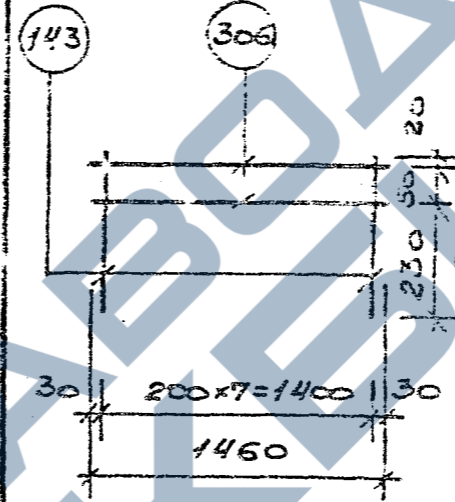
СМ - 24

СМ - 25

СПЕЦИФИКАЦИЯ СТАЛИ НА ИЗДЕЛИЕ

Марка изделия	№ поз.	Сечение, мм	Класс или марка стали	Длина, мм	Кол.	Масса, кг		
						позиция	всего	изделия
	13	φ 4	BpI	190	11	0,02	0,22	0,52
	307	φ 4	BpI	1050	3	0,1	0,3	
	5	φ 4	BpI	300	13	0,03	0,39	0,64
	308	φ 4	BpI	1230	2	0,123	0,25	

ЧЕРТЕЖ



СЕВ

СПЕЦИФИКАЦИЯ СТАЛИ НА ИЗДЕЛИЕ

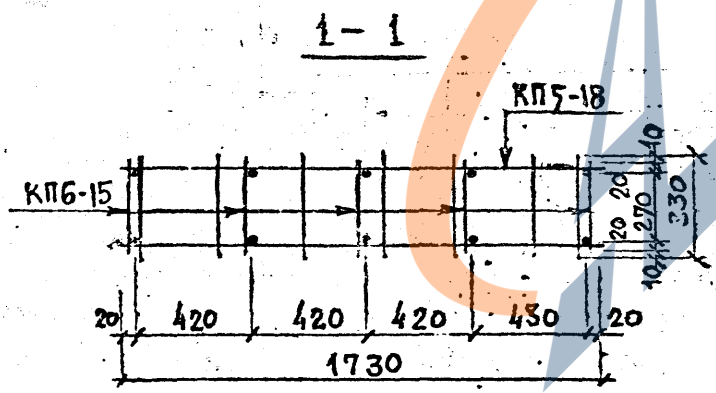
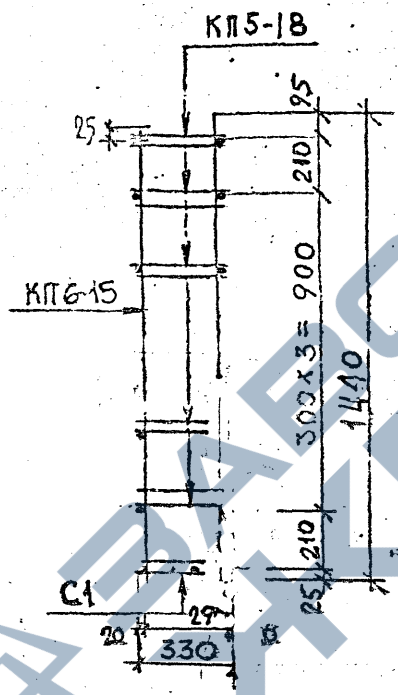
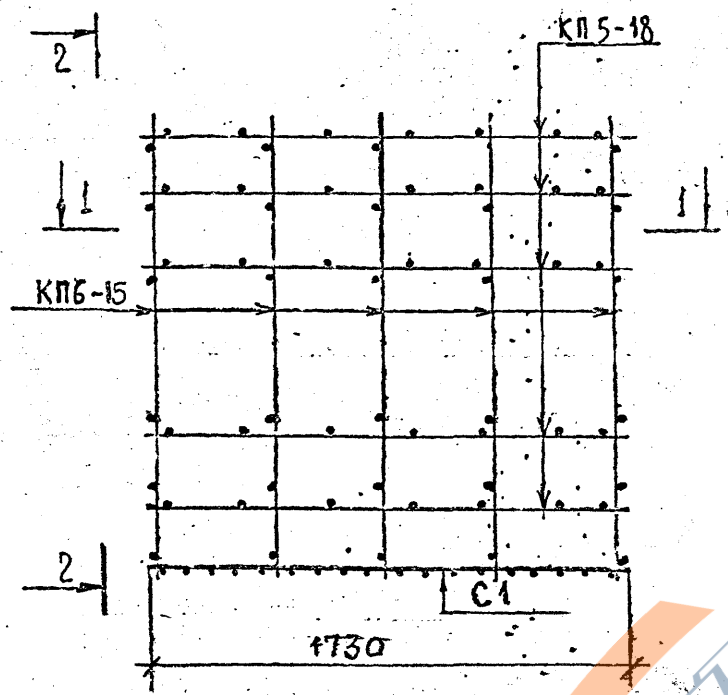
Марка изделия	№ поз.	Сечение, мм	Класс или марка стали	Длина, мм	Кол.	Масса, кг		
						позиция	всего	изделия
	143	φ 4	Bp-I	300	8	0,03	0,24	0,34
	306	φ 4	Bp-I	1460	2	0,15	0,3	

КЛ	АРМАТУРНЫЕ ИЗДЕЛИЯ	СЕРИЯ 1 232 КА-2
1902	СЕТКИ СМ-24, СМ-25, СЕВ.	ВЫПУСК ЛИСТ 2-1.1 236

ЛЕНИНПРОЕКТ ОКБ	ГЛАВНЫЙ ПРОЕКТОР	ПРИКОПЕНКО С.А.	СОГЛАСОВАНО	ПРОЕКТИРОВЩИК	КАЦ
	ВУЗ. ГР.	ВУЗ		НАЧАЛЬНИК РАБОТ	
НАЧ. ОКБ	РАБОТОДАТЕЛЬ	ТОРДЕНКО		ВНЕСЕННЫ ИЗМЕНЕНИЯ	
	РАБОТНИК	ТОРДЕНКО		ДЛЯ РАЗРАБОТКИ	ПОДПИСЬ
ГЛАВНЫЙ ПРОЕКТОР	ИСПОЛНИТЕЛЬ	ТОРДЕНКО		ОТВЕТСТВЕННОСТЬ	ОТВЕТСТВЕННОСТЬ

<https://zavodjbi.com/>

78



РАСХОД КОМПЛЕКТУЮЩИХ ДЕТАЛЕЙ НА ИЗДЕЛИЕ, ШТ.

Марка	В. 2-1.1								
	1271217011								
	КП6-15	КП5-18	С1						
ПК-18.15	5	5	1						

ВЫБОРКА СТАЛИ НА ИЗДЕЛИЕ, КГ

Марка	ГОСТ 5781-81		ГОСТ 6727-80		ВСЕГО
	А1		Вр-I		
	φ6	φ4	φ5	φ10	
ПК-18.15	3.1	3.21	2.7	5.91	9.01

Объем указан по изготовленной пространственной каркасе для в конструктивной запасе

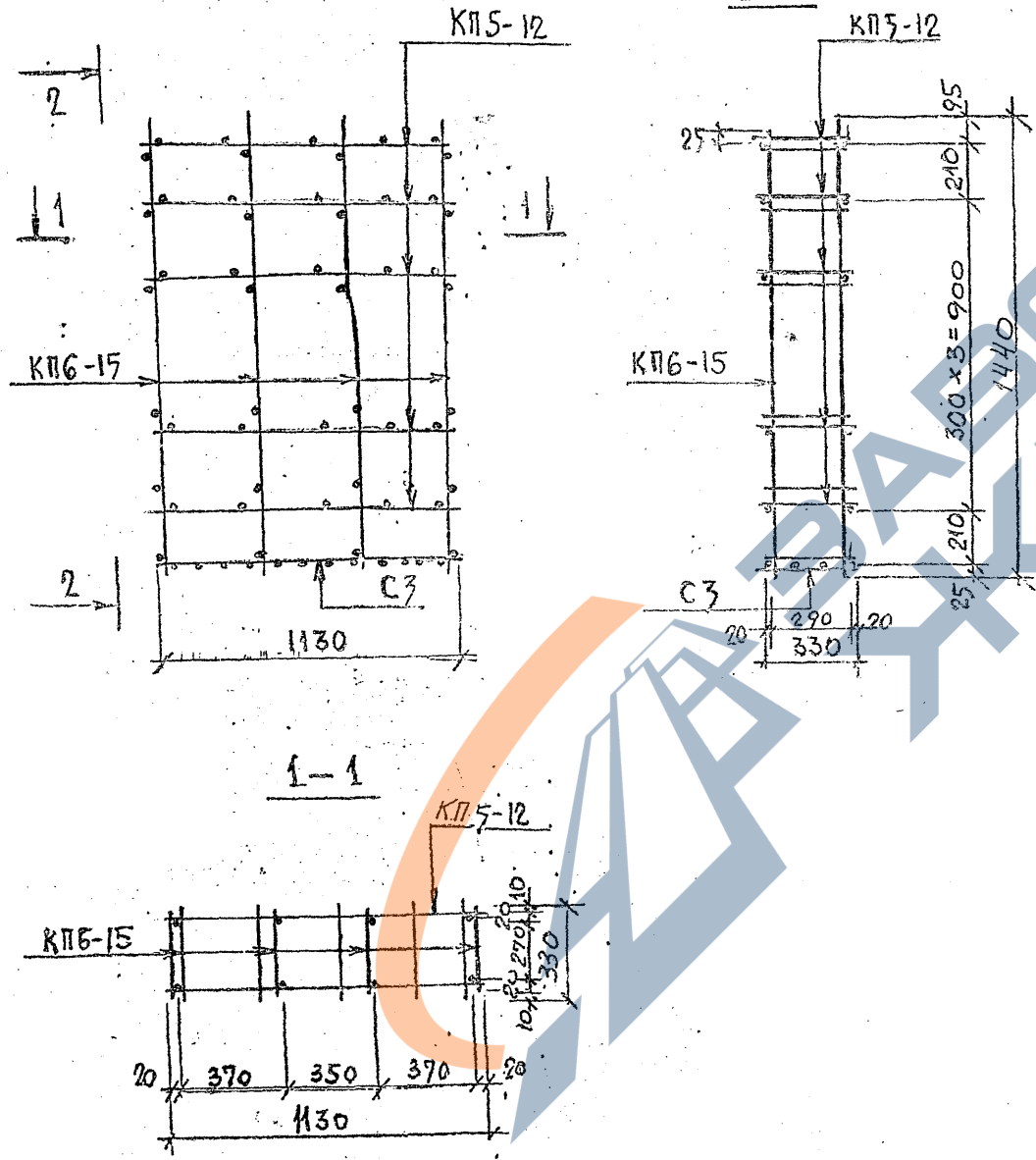
<https://zavodjbi.com/>

КЛ	АРМАТУРНЫЕ ИЗДЕЛИЯ	серия 1.232 КЛ-2
1982	ПРОСТРАНСТВЕННЫЙ КАРКАС ПК-18.15	Выпуск лист 2-1.1 237

ЛЕНИНПРОЕКТ	Ген.проект	ПЕНЬКОВА	КАЧ	СОГЛАСОВАНО	Проект	КАЧ	Пер. №
	Рук. гр.	КАЧ	КАЧ		Исполнитель	КАЧ	
О. К. У.	Разработал	ГОРДЕЕВА	ГОРДЕЕВА	Исполнитель	Исполнитель	ГОРДЕЕВА	Исполнитель
И. О. У.	Расчетчик	ГОРДЕЕВА	ГОРДЕЕВА		Исполнитель	ГОРДЕЕВА	
С. М. П. О. У.	Исполнитель	ГОРДЕЕВА	ГОРДЕЕВА	Исполнитель	ГОРДЕЕВА	ГОРДЕЕВА	Исполнитель

<https://zavodjbi.com/>

78



РАСХОД КОМПЛЕКТУЮЩИХ ДЕТАЛЕЙ НА ИЗДЕЛИЕ, ШТ.

Марка	В. 2-1.1		Лист 127		Лист 128		Лист 129		Лист 130	
	КП615	КП512	С3							
ПК-12.15	4	5	1							

ВЫБОРКА СТАЛИ НА ИЗДЕЛИЕ, КГ

Марка	ГОСТ 5781-81		ГОСТ 6727-80		Итого	Всего
	AI	Br-I				
ПК-12.15	3.1		2.5	1.8	4.3	7.4

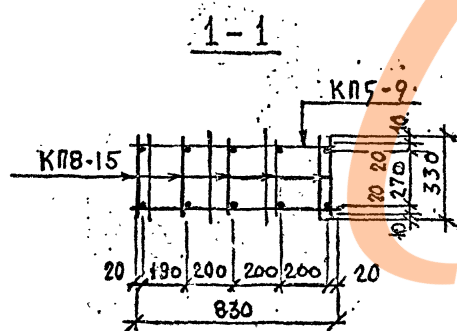
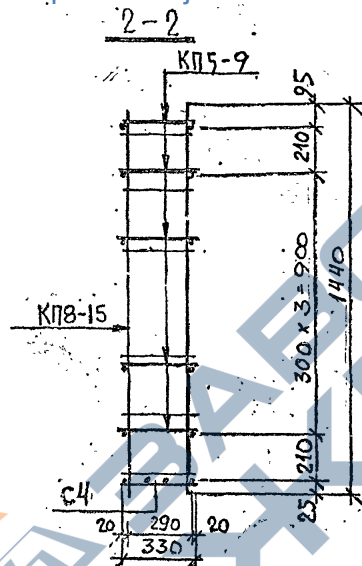
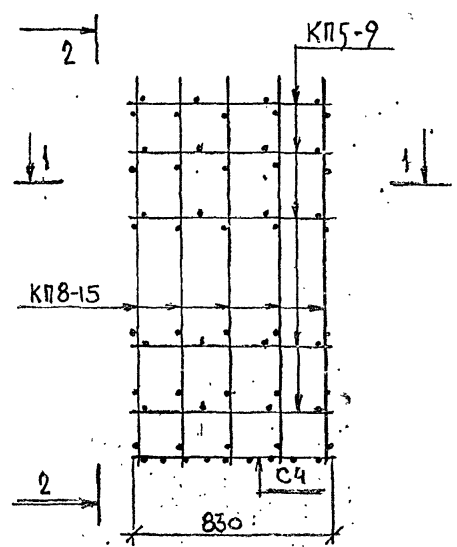
Общие указания по изготовлению пространственных каркасов даны в подшивочной записке

<https://zavodjbi.com/>

КЛ	АРМАТУРНЫЕ ИЗДЕЛИЯ	СВОД № 1,232 КЛ-2
1982	ПРОСТРАНСТВЕННЫЙ КАРКАС ПК-12.15	ВЫПУСК ЛИСТ 2-1.1 239

ЛЕННИПРОЕКТ	Генеральный директор	И.В. ПЕЛЮТОВА	КАЧ	Согласовано	И.В. ПЕЛЮТОВА	КАЧ
	Проектировщик	И.В. ПЕЛЮТОВА	КАЧ	Проверено	И.В. ПЕЛЮТОВА	КАЧ
Инж. ОКУ	Инженер-проектировщик	И.В. ПЕЛЮТОВА	КАЧ	Инженер-проектировщик	И.В. ПЕЛЮТОВА	КАЧ
Инж. ОКУ	Инженер-проектировщик	И.В. ПЕЛЮТОВА	КАЧ	Инженер-проектировщик	И.В. ПЕЛЮТОВА	КАЧ
Инж. ОКУ	Инженер-проектировщик	И.В. ПЕЛЮТОВА	КАЧ	Инженер-проектировщик	И.В. ПЕЛЮТОВА	КАЧ

<https://zavodjbi.com/>



РАСХОД КОМПЛЕКТУЮЩИХ ДЕТАЛЕЙ НА ИЗДЕЛИЕ ШТ.

Марка	В. 2-1.1			ШТ.					
	КП8-15	КП5-9	С4						
ПК-9.15	5	5	1						

ВЫБОРКА СТАЛИ НА ИЗДЕЛИЕ КГ

Марка	ГОСТ 5781-81 АIII		ГОСТ 6727-80 Вр-I			ВСЕГО
	φ8	φ4	φ5	Итого		
ПК-9.15	5.55		1.23	2.8	4.03	9.55

Общие указания по изготовлению пространственных каркасов даны в пояснительной записке

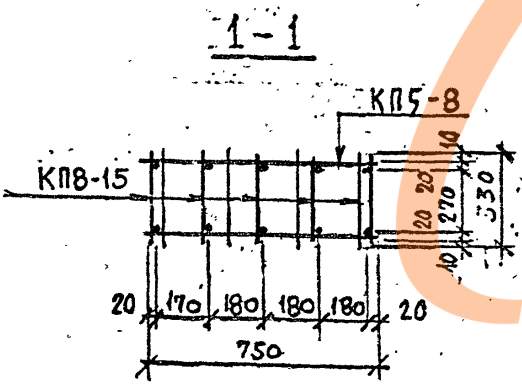
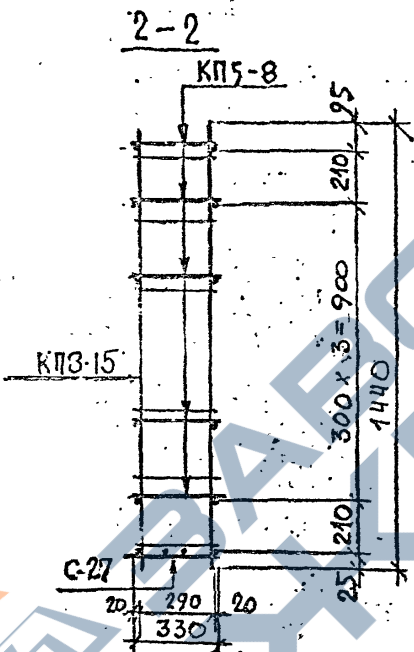
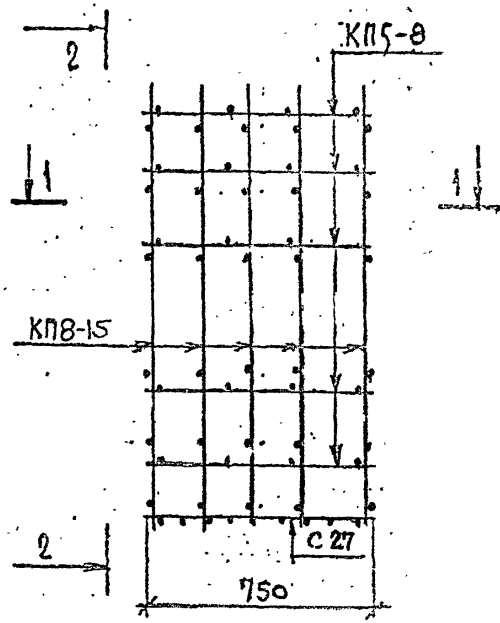
<https://zavodjbi.com/>

КП	АРМАТУРНЫЕ ИЗДЕЛИЯ	СС ДИЯ 1.132 КА-2
1982	ПРОСТРАНСТВЕННЫЙ КАРКАС ПК-9.15	выпуск лист 2-1.1 ДЛО

ЛЕННИИПРОЕКТ	Главный проектировщик	Л. Д. ПЕНКОВА	Кач	Кач
	Рис. гр.	02	Кач	Кач
И. О. КУ	Разработчик	Г. Р. БЕЕВА	Кач	Кач
	Расчетчик	Г. Р. БЕЕВА	Кач	Кач
Г. А. КУРЮКУ	Инженер	Г. Р. БЕЕВА	Кач	Кач
	Инженер	Г. Р. БЕЕВА	Кач	Кач
Согласовано				
Дата				
Дата				
Дата				

<https://zavodjbi.com/>

80



РАСХОД КОМПЛЕКТУЮЩИХ ДЕТАЛЕЙ НА ИЗДЕЛИЕ, шт.

Марка	8. 2-1.1		C27						
	17211	17211							
КП8-15	5	5	1						

ВЫБОРКА СТАЛИ НА ИЗДЕЛИЕ, кг

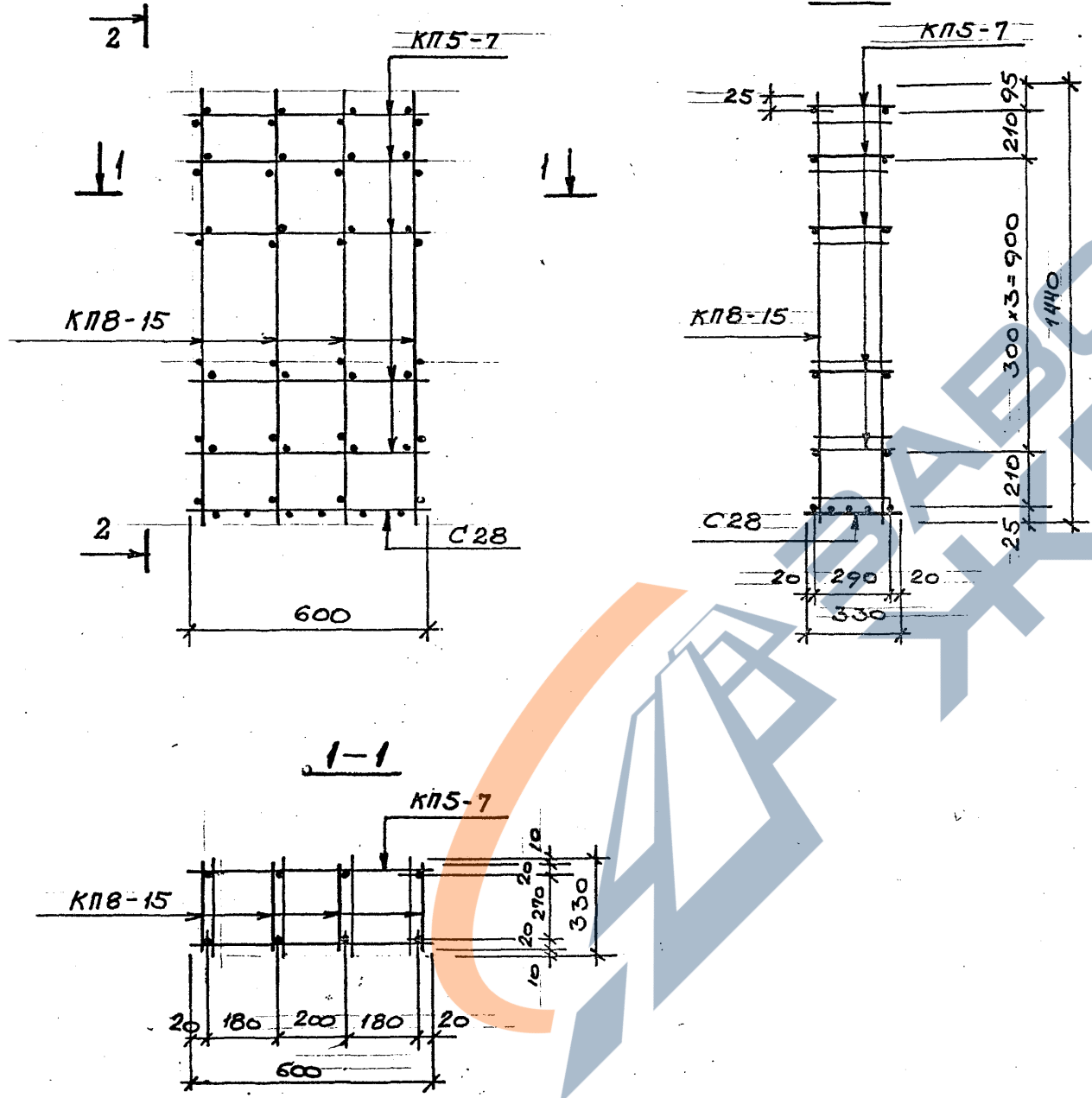
Марка	Гост 5781-81 А III		Гост 6727-80 - Br-I		Итого	ВСЕГО
	φ8		φ4	φ5		
КП8-15	5.55		1.19	2.7	3.89	9.44

Общие указания по изготовлению пространственных каркасов даны в конструкторской записке

<https://zavodjbi.com/>

КЛ	АРМАТУРНЫЕ ИЗДЕЛИЯ	СЕРИЯ 1.132 КА-2
1982	ПРОСТРАНСТВЕННЫЙ КАРКАС ПК-8.15	ВЫПУСК 2-1.1 Лист 241

<https://zavodjbi.com/>



РАСХОД КОМПЛЕКТУЮЩИХ ДЕТАЛЕЙ НА ИЗДЕЛИЕ, ШТ.

Марка	В. 2-1.1			Итого		
	К178-15	К175-7	C28			
ПК-7.15	4	5	1			

ВЫБОРКА СТАЛИ НА ИЗДЕЛИЕ, КГ

Марка	Гост 5781-81 А III		Гост 6727-80 Вр-I		Итого	ВСЕГО
	φ8		φ4	φ5		
ПК-7.15	4.44		1.05	2.5	3.55	6.0

ВЫБОРКА СТАЛИ, КГ (продолжение)

Марка							Всего

Общие указания по изготовлению пространственных каркасов даны в пояснительной записке

ЛЕННИПРОЕКТ	О К У	Ген. конструктор	Бунчу
Ген. инж. проекта	Леняков	Разработал	Гордеева
Инж. ОКУ	Квац	Рассчитал	Гордеева
Ген. констр. ОКУ	Квац	Исполнил	Гордеева
Проверил	Квац	Дата	
Нормоконтроль		Подпись	
Внесены изменения		Фамилия	
Por. №			

<https://zavodjbi.com/>

КЛ	АРМАТУРНЫЕ ИЗДЕЛИЯ	серия 1.232.КЛ-2
1982	ПРОСТРАНСТВЕННЫЙ КАРКАС ПК-7.15	выпуск лист 2-1.1 2/2