

<https://zavodjbi.com/>

**ТИПОВЫЕ КОНСТРУКЦИИ, ИЗДЕЛИЯ И УЗЛЫ ЗДАНИЙ И СООРУЖЕНИЙ**

**СЕРИЯ 1.442-3/79**

**МОНОЛИТНЫЕ ЖЕЛЕЗОБЕТОННЫЕ ФУНДАМЕНТЫ  
ПОД ТИПОВЫЕ КОЛОННЫ ПРЯМОУГОЛЬНОГО СЕЧЕНИЯ  
МНОГОЭТАЖНЫХ ПРОМЫШЛЕННЫХ ЗДАНИЙ**

**ВЫПУСК 3  
АРМАТУРНЫЕ ИЗДЕЛИЯ  
РАБОЧИЕ ЧЕРТЕЖИ**

**16838 - 03**  
ЦЕНА 0,95

<https://zavodjbi.com/>

ЦЕНТРАЛЬНЫЙ ИНСТИТУТ ТИПОВОГО ПРОЕКТИРОВАНИЯ  
ГОССТРОЯ СССР

Москва, А-445, Смольная ул., 22

Сдано в печать  1980 года

Заказ № 14080 Тираж 4200 экз.

ТИПОВЫЕ КОНСТРУКЦИИ, ИЗДЕЛИЯ И УЗЛЫ ЗДАНИЙ И СООРУЖЕНИЙ

СЕРИЯ 1.412-3/79

МОНОЛИТНЫЕ ЖЕЛЕЗОБЕТОННЫЕ ФУНДАМЕНТЫ  
ПОД ТИПОВЫЕ КОЛОННЫ ПРЯМОУГОЛЬНОГО СЕЧЕНИЯ  
МНОГОЭТАЖНЫХ ПРОМЫШЛЕННЫХ ЗДАНИЙ

ВЫПУСК 3  
АРМАТУРНЫЕ ИЗДЕЛИЯ  
РАБОЧИЕ ЧЕРТЕЖИ

УТВЕРЖДЕНЫ

Постановлением ГОССТРОЯ СССР  
от 31 июля 1980 г. № 118. и  
введены в действие с 01.01.81г.

РАЗРАБОТАНЫ

Проектным институтом №1 ГОССТРОЯ СССР  
при участии НИИЖБ, НИИОСП

Главный инженер института  
Главный инженер проекта  
Начальник отдела  
Главный конструктор проекта

*Васильев*  
*Васильев*  
*Зиньков*  
*Шapiro*

Войтекунас С. С.  
Васильевская Г.И.  
Зиньков А.Я.  
Шapiro А.В.

## Содержание

№№ п/п	Обозначение	Наименование	Стр.
1	1.412-3/79-В.3-013	Инструкция для записки	3, 4
2	1.412-3/79-В.3-010	Сетка арматурная СА1-8АІ; СА1-10АІ; СБ1-8АІ; СБ1-10АІ	5
3	1.412-3/79-В.3-010 СБ	Сетка арматурная СА1-8АІ; СА1-10АІ; СБ1-8АІ; СБ1-10АІ	6
4	1.412-3/79-В.3-020	Сетка арматурная СА-8АІ÷СА-20АІ; СБ-8АІ ÷ СБ-20 АІ	7, 8
5	1.412-3/79-В.3-020 СБ	Сетка арматурная СА-8АІ÷СА-20АІ; СБ-8 АІ ÷ СБ-20 АІ	9
6	1.412-3/79-В.3-030	Сетка арматурная САТ-8АІ÷САТ-20АІ; СБТ-8АІ ÷ СБТ-20 АІ	10÷12
7	1.412-3/79-В.3-030 СБ	Сетка арматурная САТ-8АІ÷САТ-20 АІ; СБТ-8 АІ ÷ СБТ-20 АІ	13
8	1.412-3/79-В.3-040	Сетка арматурная СН-7×15 ÷ СН-7×42	14÷19
9	1.412-3/79-В.3-040 СБ	Сетка арматурная СН-7×15 ÷ СН-7×42; 1СН-7×15 ÷ 1СН-7×42	20÷22
10	1.412-3/79-В.3-050	Сетка арматурная СН-10×15 ÷ СН-10×42	23÷28
11	1.412-3/79-В.3-050 СБ	Сетка арматурная СН-10×15 ÷ СН-10×42; 1СН-10×15 ÷ 1СН-10×42	29÷31
12	1.412-3/79-В.3-060	Сетка арматурная СН-18×15; СН-18×18	32, 33
13	1.412-3/79-В.3-060 СБ	Сетка арматурная СН-18×15; СН-18×18; 1СН-18×15; 1СН-18×18	34
14	1.412-3/79-В.3-070	Сетка арматурная СМ-7×24 ÷ СМ-7×42	35÷38
15	1.412-3/79-В.3-070 СБ	Сетка арматурная СМ-7×24 ÷ СМ-7×42	39, 40
16	1.412-3/79-В.3-080	Схема сборки пространственного каркаса типа I вертикального армирования подвалников	41÷43
17	1.412-3/79-В.3-090	Схема сборки пространственного каркаса типа II вертикального армирования подвалников	44, 45
18	1.412-3/79-В.3-100	Соединительные элементы для сборки пространственных каркасов	46÷48

## Пояснительная записка

<https://zavodjbi.com/>

1. Настоящий выпуск 3 серии 1.412-3/79 содержит рабочие чертежи арматурных изделий монолитных фундаментов:

а) дополнительной номенклатуры вертикальных сеток армирования подколонников, не вошедших в номенклатуру серии 1.410-2 "Унифицированные арматурные изделия для монолитных железобетонных конструкций," выпуск 1;

б) плоских горизонтальных сеток подколонников.

Индивидуальные сетки армирования подколонников обозначены марками, состоящими из буквенных и цифровых индексов.

Примеры маркировки сеток:

СА-20АII - горизонтальная сетка стальной части для подколонника типа А с рабочей арматурой  $\phi 20$  мм класса А-II.

СБТ-20АII - то же для подколонника типа БТ.

СА1-8АI - горизонтальная сетка стальной армирования для подколонников типа А и АТ из арматуры  $\phi 8$  мм класса А-I.

СБ1-8АI - то же для подколонников типа Б и БТ.

СН12АIII-10x15 - вертикальная сетка с номинальными размерами 1000x1500 мм с рабочей арматурой  $\phi 12$  мм класса А-III.

1СН12АIII-10x15 - то же, при отсутствии одного поперечного стержня сверху.

СМ20АIII-7x30 - вертикальная сетка с номинальными размерами 700x3000 мм с рабочей арматурой  $\phi 20$  мм класса А-III.

Вертикальные сетки, обозначенные начальными индексами "СМ", предназначены только для подколонника типа А.

В выпуске приведены также схемы сборки пространственных каркасов подколонников и чертежи отдельных соединительных элементов.

2. Плоские сварные арматурные сетки следует выполнять при помощи контактной точечной сварки.

3. Сборку пространственных каркасов следует производить в кандукторе. При этом:

а) соединение плоских сварных сеток в пространственные каркасы типа I (2 рабочие сетки) производить приваркой поперечных

1.412-3/79-В.3-073

<https://zavodjbi.com/>

Пояснительная записка

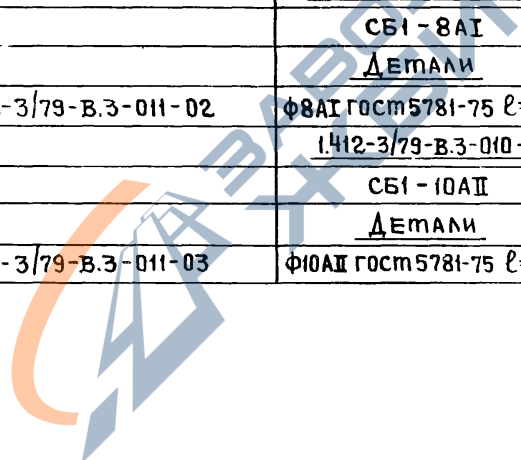
Копировать в заводских условиях

Лист	Лист	Листов
Р	1	2
госстрой СССР ПРОЕКТНЫЙ ИНСТИТУТ №1 г. Ленинград ИОДМСТ НС		



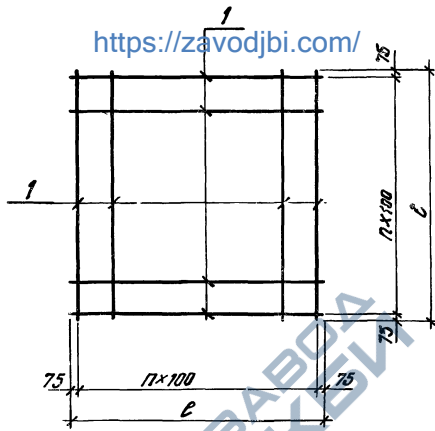
<https://zavodjbi.com/>

ФОРМАТ	ЗОНА	ПОЗ.	ОБОЗНАЧЕНИЕ	НАИМЕНОВАНИЕ	КОЛ.	ПРИМ.
				1.412-3/79-В.3-010		
				СА1 - 8АІ		
				<u>ДЕТАЛИ</u>		
		1	1.412-3/79-В.3-011	Ф8АІ ГОСТ 5781-75 $\ell=750$	14	
				1.412-3/79-В.3-010-01		
				СА1 - 10АІІ		
				<u>ДЕТАЛИ</u>		
		1	1.412-3/79-В.3-011-01	Ф10АІІ ГОСТ 5781-75 $\ell=750$	14	
				1.412-3/79-В.3-010-02		
				СБ1 - 8АІ		
				<u>ДЕТАЛИ</u>		
		1	1.412-3/79-В.3-011-02	Ф8АІ ГОСТ 5781-75 $\ell=1050$	20	
				1.412-3/79-В.3-010-03		
				СБ1 - 10АІІ		
				<u>ДЕТАЛИ</u>		
		1	1.412-3/79-В.3-011-03	Ф10АІІ ГОСТ 5781-75 $\ell=1050$	20	



ИЗМ.	ЛИСТ	№-ДОКУМ.	ПОДПИСЬ	ДАТА	1.412-3/79-В.3-010			
								НАЧ.ОТД.
ГЛ.КОНСТР.	ШАПИРО	<i>Шап</i>			СЕТКА АРМАТУРНАЯ СА1 - 8АІ; СА1 - 10АІІ СБ1 - 8АІ; СБ1 - 10АІІ	ЛИТЕР	ЛИСТ	ЛИСТОВ
РУК.ГР.	ПАЛАГИНА	<i>Пал</i>				Р		1
СТ.ИНЖ.	ЧЕБОТАРЬ	<i>Чебо</i>				Госстрой СССР		
ИСПОЛН.	АКОЛЯН	<i>Акол</i>				ПРОЕКТНЫЙ ИНСТИТУТ №1		

<https://zavodjbi.com/>



Обозначение	Марка	e мм	n	Масса кг
1412-3/79-В.3-010	СА1-8АІ	750	6	4.1
-01	СА1-10АІІ			6.5
-02	СБ1-8АІ	1050	9	8.3
-03	СБ1-10АІІ			13.0

1412-3/79-В.3-010 СБ

Сетка арматурная

СА1-8АІ, СА1-10АІІ;  
СБ1-8АІ, СБ1-10АІІ.

Лист	Масса	Максимум
Р	см. табл.	
Лист Листов 1		
Объединенный ЦСР ПРОЕКТНЫЙ ИНСТИТУТ 1		

С. 1000 и 1000000

Изм.	Лист	№ документа	Подпись	Дата
		Экз. в 2 экз.		
		Штук		
		Рез. грав.		
		Ст. инж.		
		Усталит.		
		Проверка		

ФОРМАТ	ЗОНА	ПОЗ.	ОБОЗНАЧЕНИЕ	НАИМЕНОВАНИЕ	КОЛ.	ПРИМ.
				1.412-3/79-В.3-020		
				СА-8АІ		
				ДЕТАЛИ		
		1	1.412-3/79-В.3-021	Ф8АІ ГОСТ 5781-75 ℓ=850	8	
				1.412-3/79-В.3-020-01		
				СА-10АІІ		
				ДЕТАЛИ		
		1	1.412-3/79-В.3-021-01	Ф10АІІ ГОСТ 5781-75 ℓ=850	8	
				1.412-3/79-В.3-020-02		
				СА-12АІІ		
				ДЕТАЛИ		
		1	1.412-3/79-В.3-021-02	Ф12АІІ ГОСТ 5781-75 ℓ=850	8	
				1.412-3/79-В.3-020-03		
				СА-14АІІ		
				ДЕТАЛИ		
		1	1.412-3/79-В.3-021-03	Ф14АІІ ГОСТ 5781-75 ℓ=850	8	
				1.412-3/79-В.3-020-04		
				СА-16АІІ		
				ДЕТАЛИ		
		1	1.412-3/79-В.3-021-04	Ф16АІІ ГОСТ 5781-75 ℓ=850	8	
				1.412-3/79-В.3-020-05		
				СА-18АІІ		
				ДЕТАЛИ		
		1	1.412-3/79-В.3-021-05	Ф18АІІ ГОСТ 5781-75 ℓ=850	8	
				1.412-3/79-В.3-020-06		
				СА-20АІІ		
				ДЕТАЛИ		
		1	1.412-3/79-В.3-021-06	Ф20АІІ ГОСТ 5781-75 ℓ=850	8	

ИЗМ. ЛИСТ	№ ДОКУМ.	ПОДПИСЬ	ДАТА	1.412-3/79-В.3-020		
НАЧ. ОТА	ЗИНОВЬЕВ	<i>[Signature]</i>		Сетка арматурная СБ-8АІ ÷ СБ-20АІІ ГОСТРОЙ СССР ПРОЕКТНЫЙ ИНСТИТУТ №1 Г. ЛЕНИНГРАД		
ГЛ. КОНСТР.	ШАПИРО	<i>[Signature]</i>				
РУК. ГР.	ПАЛАГИНА	<i>[Signature]</i>				
СТ. ИНЖ.	ЧЕБОТАРЬ	<i>[Signature]</i>				
ИСПОЛН.	АКОПЯН	<i>[Signature]</i>				
ПРОВЕР.	РОСИНА	<i>[Signature]</i>				

16722-03 8

Формат	Электрон	№3	Обозначение	Наименование	Кол.	Примеч.
				<u>1.412-3/79-В.3-020-07</u>		
				СБ-8АII		
				<u>Детали</u>		
		1	1.412-3/79-В.3-021-07	Ф8АII ГОСТ 5781-75 е-1150	8	
				<u>1.412-3/79-В.3-020-08</u>		
				СБ-10АII		
				<u>Детали</u>		
		1	1.412-3/79-В.3-021-08	Ф10АII ГОСТ 5781-75 е-1150	8	
				<u>1.412-3/79-В.3-020-09</u>		
				СБ-12АII		
				<u>Детали</u>		
		1	1.412-3/79-В.3-021-09	Ф12АII ГОСТ 5781-75 е-1150	8	
				<u>1.412-3/79-В.3-020-10</u>		
				СБ-14АII		
				<u>Детали</u>		
		1	1.412-3/79-В.3-021-10	Ф14АII ГОСТ 5781-75 е-1150	8	
				<u>1.412-3/79-В.3-020-11</u>		
				СБ-16АII		
				<u>Детали</u>		
		1	1.412-3/79-В.3-021-11	Ф16АII ГОСТ 5781-75 е-1150	8	
				<u>1.412-3/79-В.3-020-12</u>		
				СБ-18АII		
				<u>Детали</u>		
		1	1.412-3/79-В.3-021-12	Ф18АII ГОСТ 5781-75 е-1150	8	
				<u>1.412-3/79-В.3-020-13</u>		
				СБ-20АII		
				<u>Детали</u>		
		1	1.412-3/79-В.3-021-13	Ф20АII ГОСТ 5781-75 е-1150	8	

<https://zavodjbi.com/>

Дир. завода, Подпись и дата

Кол. Лист № докум. Подпись Дата  
16832-73 9

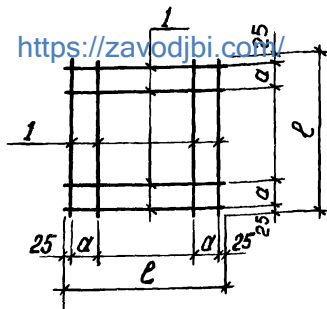
1.412-3/79-В.3-020

Лист

2

Копирован Копию

Фас



Обозначение	Марка	$e$ мм	$a$ мм	Масса кг
1412-3/79-В.3-020	СА - 8A I	850	100	2,7
-01	СА - 10A II			4,2
-02	СА - 12A II			6,0
-03	СА - 14A II			8,2
-04	СА - 16A II			10,7
-05	СА - 18A II			13,6
-06	СА - 20A II	16,8		
-07	СБ - 8A I	1150	150	3,6
-08	СБ - 10A II			5,7
-09	СБ - 12A II			8,2
-10	СБ - 14A II			11,1
-11	СБ - 16A II			14,5
-12	СБ - 18A II			18,4
-13	СБ - 20A II			22,7

1.412-3/79-В.3-020 СБ

Сетка арматурная

СА-8A I ÷ СА-20A II;

СБ-8A I ÷ СБ-20A II

Лист	Масса	Масштаб
Р	см. табл.	
Лист	Листов 1	

Госстрой СССР  
проектный институт-11  
г. Ленинград

ФОРМАТ	ЗОНА	ПОЗ.	ОБОЗНАЧЕНИЕ	НАИМЕНОВАНИЕ	КОЛ.	ПРИМеч
				<u>1.412-3/79-В.3-030</u>		
				САТ - 8АІ		
				<u>ДЕТАЛИ</u>		
		1	1.412-3/79-В.3-031	Ф8АІ ГОСТ5781-75 ℓ=2050	4	
		2	1.412-3/79-В.3-032	Ф8АІ ГОСТ5781-75 ℓ=850	6	
				<u>1.412-3/79-В.3-030-01</u>		
				САТ - 10АІІ		
				<u>ДЕТАЛИ</u>		
		1	1.412-3/79-В.3-031-01	Ф10АІІ ГОСТ5781-75 ℓ=2050	4	
		2	1.412-3/79-В.3-032-01	Ф10АІІ ГОСТ5781-75 ℓ=850	6	
				<u>1.412-3/79-В.3-030-02</u>		
				САТ - 12АІІ		
				<u>ДЕТАЛИ</u>		
		1	1.412-3/79-В.3-031-02	Ф12АІІ ГОСТ5781-75 ℓ=2050	4	
		2	1.412-3/79-В.3-032-02	Ф12АІІ ГОСТ5781-75 ℓ=850	6	
				<u>1.412-3/79-В.3-030-03</u>		
				САТ - 14АІІ		
				<u>ДЕТАЛИ</u>		
		1	1.412-3/79-В.3-031-03	Ф14АІІ ГОСТ5781-75 ℓ=2050	4	
		2	1.412-3/79-В.3-032-03	Ф14АІІ ГОСТ5781-75 ℓ=850	6	
				<u>1.412-3/79-В.3-030-04</u>		
				САТ - 16АІІ		
				<u>ДЕТАЛИ</u>		
		1	1.412-3/79-В.3-031-04	Ф16АІІ ГОСТ5781-75 ℓ=2050	4	
		2	1.412-3/79-В.3-031-04	Ф16АІІ ГОСТ5781-75 ℓ=850	6	

ИЗДАНИЕ: 01.01.1980 г.

ИЗМ.	ЛИСТ	№ ДОКУМ.	ПОДПИСЬ	ДАТА
НАЧ.ОТД.		ЗИНОВЬЕВ	<i>Зин</i>	
ГЛ.КОНСТР.		ШАПИРО	<i>Шап</i>	
РУК.ГР.		ПАЛАГИНА	<i>Пал</i>	
СТ.ИНЖ.		ЧЕБОТАРЬ	<i>Чоб</i>	
ИСПОЛН.		АКОЛЯН	<i>Ако</i>	
ПРОВЕР.		РОСИНА	<i>Рос</i>	

1.412-3/79-В.3-030

Сетка арматурная  
САТ - 8АІ - САТ - 20АІІ  
СБТ - 8АІ ÷ СБТ - 20АІІ

ЛИТЕР	ЛИСТ	ЛИСТОВ
Р	1	3
ГОССТРОЙ СССР ПРОЕКТНЫЙ ИНСТИТУТ N:1 Г. ЛЕНИНГРАД		



Формат	Экз.	№23	Обозначение	Наименование	Кол.	Примеч.
				<u>1.412-3/79-В.3-030-10</u>		
				<u>СБТ-14АII</u>		
				<u>Детали</u>		
	1		<u>1.412-3/79-В.3-031-03</u>	<u>Ф14АII ГОСТ 5781-75 Е-2050</u>	4	
	2		<u>1.412-3/79-В.3-032-10</u>	<u>Ф14АII ГОСТ 5781-75 Е-1150</u>	6	
				<u>1.412-3/79-В.3-030-11</u>		
				<u>СБТ-16АII</u>		
				<u>Детали</u>		
	1		<u>1.412-3/79-В.3-031-04</u>	<u>Ф16АII ГОСТ 5781-75 Е-2050</u>	4	
	2		<u>1.412-3/79-В.3-032-11</u>	<u>Ф16АII ГОСТ 5781-75 Е-1150</u>	6	
				<u>1.412-3/79-В.3-030-12</u>		
				<u>СБТ-18АII</u>		
				<u>Детали</u>		
	1		<u>1.412-3/79-В.3-031-05</u>	<u>Ф18АII ГОСТ 5781-75 Е-2050</u>	4	
	2		<u>1.412-3/79-В.3-032-12</u>	<u>Ф18АII ГОСТ 5781-75 Е-1150</u>	6	
				<u>1.412-3/79-В.3-030-13</u>		
				<u>СБТ-20АII</u>		
				<u>Детали</u>		
	1		<u>1.412-3/79-В.3-031-06</u>	<u>Ф20АII ГОСТ 5781-75 Е-2050</u>	4	
	2		<u>1.412-3/79-В.3-032-13</u>	<u>Ф20АII ГОСТ 5781-75 Е-1150</u>	6	

<https://zavodjbi.com/>

1.412-3/79-В.3-030

Лист  
3



<https://zavodjbi.com/>

Формат	Зона	Поз.	ОБОЗНАЧЕНИЕ	НАИМЕНОВАНИЕ	Кол.	Прим.
				1.412-3/79-В.3-040		
				СН12АШ-7×15		
				<u>ДЕТАЛИ</u>		
		1	1.412-3/79-В.3-041	Ф12АШГОСТ 5781-75 ℓ=1450	6	
		2	1.412-3/79-В.3-042	Ф6АГ ГОСТ 5781-75 ℓ=750	4	
				1.412-3/79-В.3-040-01		
				СН16АШ-7×15		
				<u>ДЕТАЛИ</u>		
		1	1.412-3/79-В.3-041-01	Ф16АШГОСТ 5781-75 ℓ=1450	6	
		2	1.412-3/79-В.3-042-01	Ф8АГ ГОСТ 5781-75 ℓ=750	4	
				1.412-3/79-В.3-040-02		
				СН20АШ-7×15		
				<u>ДЕТАЛИ</u>		
		1	1.412-3/79-В.3-041-02	Ф20АШГОСТ 5781-75 ℓ=1450	6	
		2	1.412-3/79-В.3-042-01	Ф8АГ ГОСТ 5781-75 ℓ=750	4	
				1.412-3/79-В.3-040-03		
				СН22АШ-7×15		
				<u>ДЕТАЛИ</u>		
		1	1.412-3/79-В.3-041-03	Ф22АШГОСТ 5781-75 ℓ=1450	6	
		2	1.412-3/79-В.3-042-02	Ф10АГ ГОСТ 5781-75 ℓ=750	4	
				1.412-3/79-В.3-040-04		
				СН25АШ-7×15		
				<u>ДЕТАЛИ</u>		
		1	1.412-3/79-В.3-041-04	Ф25АШГОСТ 5781-75 ℓ=1450	6	
		2	1.412-3/79-В.3-042-02	Ф10АГ ГОСТ 5781-75 ℓ=750	4	

Лист 1 из 1

ИЗМ. ЛИСТ	№ ДОКУМ.	ПОДПИСЬ	ДАТА
НАЧ. ОТА	ЗИНОВЬЕВ	<i>Зин</i>	
ГЛ. КОНСТ.	ШАПИРО	<i>Шап</i>	
РУК. ГР.	ПАЛАГИНА	<i>Пал</i>	
СТ. ИНЖ.	ЧЕБОТАРЬ	<i>Чиб</i>	
ИСПОЛНИТ.	АКОЛЯН	<i>Ако</i>	
ПРОВЕР.	РОСИНА	<i>Рос</i>	

1.412-3/79-В.3-040

СЕТКА АРМАТУРНАЯ  
СН-7×15 ÷ СН-7×42

<https://zavodjbi.com/>

ЛИТЕР	ЛИСТ	ЛИСТОВ
Р	1	6

ГОССТРОЙ СССР  
ПРОЕКТНЫЙ ИНСТИТУТ №1  
г. ЛЕНИНГРАД

ФОРМАТ	ЗОНА	Поз.	ОБОЗНАЧЕНИЕ	НАИМЕНОВАНИЕ	КОЛ.	ПРИМЕЧ.
				<a href="https://zavodibi.com/">https://zavodibi.com/</a> Ф12 В.3-040-05		
				СН12АШ - 7 × 18		
				<u>ДЕТАЛИ</u>		
		1	1.412-3/79-В.3-041-05	Ф12АШ ГОСТ 5781-75 ℓ=1750	6	
		2	1.412-3/79-В.3-042	Ф6АГ ГОСТ 5781-75 ℓ=750	5	
				<u>1.412-3/79-В.3-040-06</u>		
				СН16АШ - 7 × 18		
				<u>ДЕТАЛИ</u>		
		1	1.412-3/79-В.3-041-06	Ф16АШ ГОСТ 5781-75 ℓ=1750	6	
		2	1.412-3/79-В.3-042-01	Ф8АГ ГОСТ 5781-75 ℓ=750	5	
				<u>1.412-3/79-В.3-040-07</u>		
				СН20АШ - 7 × 18		
				<u>ДЕТАЛИ</u>		
		1	1.412-3/79-В.3-041-07	Ф20АШ ГОСТ 5781-75 ℓ=1750	6	
		2	1.412-3/79-В.3-042-01	Ф8АГ ГОСТ 5781-75 ℓ=750	5	
				<u>1.412-3/79-В.3-040-08</u>		
				СН22АШ - 7 × 18		
				<u>ДЕТАЛИ</u>		
		1	1.412-3/79-В.3-041-08	Ф22АШ ГОСТ 5781-75 ℓ=1750	6	
		2	1.412-3/79-В.3-042-02	Ф10АГ ГОСТ 5781-75 ℓ=750	5	
				<u>1.412-3/79-В.3-040-09</u>		
				СН25АШ - 7 × 18		
				<u>ДЕТАЛИ</u>		
		1	1.412-3/79-В.3-041-09	Ф25АШ ГОСТ 5781-75 ℓ=1750	6	
		2	1.412-3/79-В.3-042-02	Ф10АГ ГОСТ 5781-75 ℓ=750	5	
				<u>1.412-3/79-В.3-040-10</u>		
				СН12АШ - 7 × 24		
				<u>ДЕТАЛИ</u>		
		1	1.412-3/79-В.3-041-10	Ф12АШ ГОСТ 5781-75 ℓ=2350	6	
		2	1.412-3/79-В.3-042	Ф8АГ ГОСТ 5781-75 ℓ=750	7	

ИЗМ. И ПОДПИСЬ И ДАТА

ИЗМ.	ЛИСТ	И: ДОКУМ.	ПОДПИСЬ	ДАТА
------	------	-----------	---------	------

<https://zavodibi.com/>

1.412-3/79-В.3-040

Лист

2

Формат	Зона	Поз.	ОБОЗНАЧЕНИЕ	НАИМЕНОВАНИЕ	Кол.	Прим.
				<a href="https://zavodjbi.com/">https://zavodjbi.com/</a> Ш12АШ-79-В.3-040-11		
				Ш16АШ-7×24		
				<u>Детали</u>		
	1		1.412-3/79-В.3-041-11	Ф16АШ ГОСТ 5781-75 ℓ=2350	6	
	2		1.412-3/79-В.3-042-01	Ф8АГ ГОСТ 5781-75 ℓ=750	7	
				<u>1.412-3/79-В.3-040-12</u>		
				Ш20АШ-7×24		
				<u>Детали</u>		
	1		1.412-3/79-В.3-041-12	Ф20АШ ГОСТ 5781-75 ℓ=2350	6	
	2		1.412-3/79-В.3-042-01	Ф8АГ ГОСТ 5781-75 ℓ=750	7	
				<u>1.412-3/79-В.3-040-13</u>		
				Ш22АШ-7×24		
				<u>Детали</u>		
	1		1.412-3/79-В.3-041-13	Ф22АШ ГОСТ 5781-75 ℓ=2350	6	
	2		1.412-3/79-В.3-042-02	Ф10АГ ГОСТ 5781-75 ℓ=750	7	
				<u>1.412-3/79-В.3-040-14</u>		
				Ш25АШ-7×24		
				<u>Детали</u>		
	1		1.412-3/79-В.3-041-14	Ф25АШ ГОСТ 5781-75 ℓ=2350	6	
	2		1.412-3/79-В.3-042-02	Ф10АГ ГОСТ 5781-75 ℓ=750	7	
				<u>1.412-3/79-В.3-040-15</u>		
				Ш12АШ-7×30		
				<u>Детали</u>		
	1		1.412-3/79-В.3-041-15	Ф12АШ ГОСТ 5781-75 ℓ=2950	6	
	2		1.412-3/79-В.3-042	Ф6АГ ГОСТ 5781-75 ℓ=750	9	
				<u>1.412-3/79-В.3-040-16</u>		
				Ш16АШ-7×30		
				<u>Детали</u>		
	1		1.412-3/79-В.3-041-16	Ф16АШ ГОСТ 5781-75 ℓ=2950	6	
	2		1.412-3/79-В.3-042-01	Ф8АГ ГОСТ 5781-75 ℓ=750	9	

ИРИС-В-ПРОДЛ. ПЕРИОДИЧЕСКИЕ ДАННЫЕ

				<a href="https://zavodjbi.com/">https://zavodjbi.com/</a>	1.412-3/79-В.3-040	Лист
Изм.	Лист	№-Докум.	Подпись	Дата		3

<https://zavodibi.com/>

Формат	ЗОНА	Поз.	ОБОЗНАЧЕНИЕ	НАИМЕНОВАНИЕ	Кол.	Прим.
				1.412-3/79-В.3-040-17		
				СН 20АШ - 7 × 30		
				<u>ДЕТАЛИ</u>		
		1	1.412-3/79-В.3-041-17	Ф20АШ ГОСТ 5781-75 ℓ=2950	6	
		2	1.412-3/79-В.3-042-01	Ф8АІ ГОСТ 5781-75 ℓ=750	9	
				1.412-3/79-В.3-040-18		
				СН 22АШ - 7 × 30		
				<u>ДЕТАЛИ</u>		
		1	1.412-3/79-В.3-041-18	Ф22АШ ГОСТ 5781-75 ℓ=2950	6	
		2	1.412-3/79-В.3-042-02	Ф10АІ ГОСТ 5781-75 ℓ=750	9	
				1.412-3/79-В.3-040-19		
				СН 25АШ - 7 × 30		
				<u>ДЕТАЛИ</u>		
		1	1.412-3/79-В.3-041-19	Ф25АШ ГОСТ 5781-75 ℓ=2950	6	
		2	1.412-3/79-В.3-042-02	Ф10АІ ГОСТ 5781-75 ℓ=750	9	
				1.412-3/79-В.3-040-30		
				СН 12АШ - 7 × 36		
				<u>ДЕТАЛИ</u>		
		1	1.412-3/79-В.3-041-20	Ф12АШ ГОСТ 5781-75 ℓ=3550	6	
		2	1.412-3/79-В.3-042	Ф6АІ ГОСТ 5781-75 ℓ=750	11	
				1.412-3/79-В.3-040-21		
				СН 16АШ - 7 × 36		
				<u>ДЕТАЛИ</u>		
		1	1.412-3/79-В.3-041-21	Ф16АШ ГОСТ 5781-75 ℓ=3550	6	
		2	1.412-3/79-В.3-042-01	Ф8АІ ГОСТ 5781-75 ℓ=750	11	

ИМЯ И ПОДПИСАТЕЛЬ И ДАТА

<https://zavodibi.com/>

ИЗМ.	ЛИСТ	№ ДОКУМ.	ПОДПИСЬ	ДАТА	1.412-3/79-В.3-040	ЛИСТ 4
------	------	----------	---------	------	--------------------	-----------

ФОРМАТ	ЗОНА	Поз.	ОБОЗНАЧЕНИЕ	НАИМЕНОВАНИЕ	Кол.	Прим.
				<u>1.412-3/79-В.3-040-22</u>		
				СН 20АШ - 7 × 36		
				<u>ДЕТАЛИ</u>		
		1	1.412-3/79-В.3-041-22	Ф20АШ ГОСТ 5781-75 ℓ=3550	6	
		2	1.412-3/79-В.3-042-01	Ф8АІ ГОСТ 5781-75 ℓ=750	11	
				<u>1.412-3/79-В.3-040-23</u>		
				СН 22АШ - 7 × 36		
				<u>ДЕТАЛИ</u>		
		1	1.412-3/79-В.3-041-23	Ф22АШ ГОСТ 5781-75 ℓ=3550	6	
		2	1.412-3/79-В.3-042-02	Ф10АІ ГОСТ 5781-75 ℓ=750	11	
				<u>1.412-3/79-В.3-040-24</u>		
				СН 25АШ - 7 × 36		
				<u>ДЕТАЛИ</u>		
		1	1.412-3/79-В.3-041-24	Ф25АШ ГОСТ 5781-75 ℓ=3550	6	
		2	1.412-3/79-В.3-042-02	Ф10АІ ГОСТ 5781-75 ℓ=750	11	
				<u>1.412-3/79-В.3-040-25</u>		
				СН 12АШ - 7 × 42		
				<u>ДЕТАЛИ</u>		
		1	1.412-3/79-В.3-041-25	Ф12АШ ГОСТ 5781-75 ℓ=4150	6	
		2	1.412-3/79-В.3-042	Ф6АІ ГОСТ 5781-75 ℓ=750	13	
				<u>1.412-3/79-В.3-040-26</u>		
				СН 16АШ - 7 × 42		
				<u>ДЕТАЛИ</u>		
		1	1.412-3/79-В.3-041-26	Ф16АШ ГОСТ 5781-75 ℓ=4150	6	
		2	1.412-3/79-В.3-042-01	Ф8АІ ГОСТ 5781-75 ℓ=750	13	

ПОДПИСЬ И ДАТА

ИМЬ, № ПОДЛ.

Blank area for signature and date.

Изм.	Лист	№ ДОКУМ.	Подпись	Дата	1.412-3/79-В.3-040	Лист
						5

<https://zavodjbi.com/>

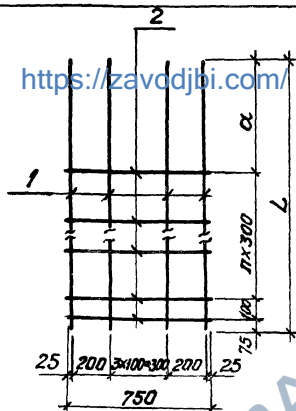
Формат	Зона	Поз.	ОБОЗНАЧЕНИЕ	НАИМЕНОВАНИЕ	Кол.	Прим.
				<u>1.412-3/79-В.3-040-27</u>		
				СН20АШ - 7×42		
				<u>ДЕТАЛИ</u>		
		1	1.412-3/79-В.3-041-27	Ф20АШ ГОСТ 5781-75 ℓ=4150	6	
		2	1.412-3/79-В.3-042-01	Ф8АІ ГОСТ 5781-75 ℓ=750	13	
				<u>1.412-3/79-В.3-040-28</u>		
				СН22АШ - 7×42		
				<u>ДЕТАЛИ</u>		
		1	1.412-3/79-В.3-041-28	Ф22АШ ГОСТ 5781-75 ℓ=4150	6	
		2	1.412-3/79-В.3-042-02	Ф10АІ ГОСТ 5781-75 ℓ=750	13	
				<u>1.412-3/79-В.3-040-29</u>		
				СН25АШ - 7×42		
				<u>ДЕТАЛИ</u>		
		1	1.412-3/79-В.3-041-29	Ф23АШ ГОСТ 5781-75 ℓ=4150	6	
		2	1.412-3/79-В.3-042-02	Ф10АІ ГОСТ 5781-75 ℓ=750	13	



ИЗМ. № ПОДАГ. ПОДПИСЬ И ДАТА

<https://zavodjbi.com/>

				1.412-3/79-В.3-040	Лист
Изм.	Лист	№ док.м.	Подпись	Дата	6



Обозначение	Марка	L мм	α мм	n	Масса кг
1.412-3/79-В.3-040	СН 12 А III - 7x15	1450	675	2	8.4
-01	СН 16 А III - 7x15				14.9
-02	СН 20 А III - 7x15				22.7
-03	СН 22 А III - 7x15				27.8
-04	СН 25 А III - 7x15				35.4
-05	СН 12 А III - 7x18	1750		3	10.1
-06	СН 16 А III - 7x18				18.1
-07	СН 20 А III - 7x18				27.4
-08	СН 22 А III - 7x18				33.6
-09	СН 25 А III - 7x18		42.7		

1.412-3/79-В.3-040 СВ

Изд. лист	№ документа	Издатель	Дата	Литер	Масса	Масштаб
Нач. отд.	Зинарьев	МВ		Р	См. табл.	
Л. констр.	Шопира	МВ				
Рук. проект	Половина	МВ				
Ст. инж.	Чедотарь	МВ				
Исполнит.	Акопян	МВ				
Проверил.	Росина	МВ				

16838-03 21

Копировал Багданова

формат 11Б

Изд. лист

Сетка арматурная  
СН-7x15 ÷ СН-7x42;  
1СН-7x15 ÷ 1СН-7x42

https://zavodjbi.com/

Лист 1 из листов 3  
Госстрой СССР  
ПРОЕКТНЫЙ ИНСТИТУТ 1  
г. Ленинград

Обозначение	Марка	L мм	α мм	П	Масса кг	
1412-3/79-B3-040-10	СН12АIII	7×24	675	5	13,7	
-11	СН16АIII	7×24			24,4	
-12	СН20АIII	7×24			36,9	
-13	СН22АIII	7×24			45,2	
-14	СН25АIII	7×24			57,5	
-15	СН12АIII	7×30		7	17,2	
-16	СН16АIII	7×30			30,7	
-17	СН20АIII	7×30			46,4	
-18	СН22АIII	7×30			56,9	
-19	СН25АIII	7×30			72,3	
-20	СН12АIII	7×36		9	20,7	
-21	СН16АIII	7×36			37,0	
-22	СН20АIII	7×36			55,9	
-23	СН22АIII	7×36			68,6	
-24	СН25АIII	7×36			87,1	
-25	СН12АIII	7×42		11	24,2	
-26	СН16АIII	7×42			43,1	
-27	СН20АIII	7×42			65,3	
-28	СН22АIII	7×42			80,2	
-29	СН25АIII	7×42			101,9	
-30	1СН12АIII	7×15		1450	1	8,2
-31	1СН16АIII	7×15				14,6
-32	1СН20АIII	7×15				22,4
-33	1СН22АIII	7×15				29,4
-34	1СН25АIII	7×15				35,0
-35	1СН12АIII	7×18		1750	2	9,9
-36	1СН16АIII	7×18				17,8
-37	1СН20АIII	7×18				27,1
-38	1СН22АIII	7×18				33,1
-39	1СН25АIII	7×18				42,2

Изм	Лист	№ докум.	Подпись	Дата

168.5А-С3

22

Копировал Катячич

1.412-3/79-B3-040 СБ

Лист

2

Формат №

Обозначение	Марка	L мм	a мм	h	Масса кг
1412-3/79-83-040-40	1СН12АIII — 7×24	2350	975	4	13,5
-41	1СН16АIII — 7×24				24,1
-42	1СН20АIII — 7×24				36,6
-43	1СН22АIII — 7×24				44,7
-44	1СН25АIII — 7×24				57,0
-45	1СН12АIII — 7×30	2950	975	6	17,0
-46	1СН16АIII — 7×30				30,4
-47	1СН20АIII — 7×30				46,1
-48	1СН22АIII — 7×30				56,4
-49	1СН25АIII — 7×30				71,8
-50	1СН12АIII — 7×36	3550	975	8	20,6
-51	1СН16АIII — 7×36				36,7
-52	1СН20АIII — 7×36				55,6
-53	1СН22АIII — 7×36				68,1
-54	1СН25АIII — 7×36				86,6
-55	1СН12АIII — 7×42	4150	975	10	24,0
-56	1СН16АIII — 7×42				42,9
-57	1СН20АIII — 7×42				65,0
-58	1СН22АIII — 7×42				79,7
-59	1СН25АIII — 7×42				101,4

Изм. № 03

Изм. Лист № докум. Подпись Дата

<https://zavodjbi.com/>

1412-3/79-83-040 СБ

Лист  
3

1683В-03 23

Капира Вал. Колтычина

Формат №3

<https://zavodjbi.com/>

Формат	Зона	Позиц.	ОБОЗНАЧЕНИЕ	НАИМЕНОВАНИЕ	Кол.	ПРИМеч.
				1.412-3/79-В.3-050		
				СН12АШ-10×15		
				<u>ДЕТАЛИ</u>		
		1	1.412-3/79-В.3-051	Ф12АШ ГОСТ 5781-75 ℓ=1450	6	
		2	1.412-3/79-В.3-052	Ф8АІ ГОСТ 5781-75 ℓ=1050	4	
				1.412-3/79-В.3-050-01		
				СН16АШ-10×15		
				<u>ДЕТАЛИ</u>		
		1	1.412-3/79-В.3-051-01	Ф16АШ ГОСТ 5781-75 ℓ=1450	6	
		2	1.412-3/79-В.3-052-01	Ф8АІ ГОСТ 5781-75 ℓ=1050	4	
				1.412-3/79-В.3-050-02		
				СН20АШ-10×15		
				<u>ДЕТАЛИ</u>		
		1	1.412-3/79-В.3-051-02	Ф20АШ ГОСТ 5781-75 ℓ=1450	6	
		2	1.412-3/79-В.3-052-01	Ф8АІ ГОСТ 5781-75 ℓ=1050	4	
				1.412-3/79-В.3-050-03		
				СН22АШ-10×15		
				<u>ДЕТАЛИ</u>		
		1	1.412-3/79-В.3-051-03	Ф22АШ ГОСТ 5781-75 ℓ=1450	6	
		2	1.412-3/79-В.3-052-02	Ф10АІ ГОСТ 5781-75 ℓ=1050	4	
				1.412-3/79-В.3-050-04		
				СН25АШ-10×15		
				<u>ДЕТАЛИ</u>		
		1	1.412-3/79-В.3-051-04	Ф25АШ ГОСТ 5781-75 ℓ=1450	6	
		2	1.412-3/79-В.3-052-02	Ф10АІ ГОСТ 5781-75 ℓ=1050	4	

ИВ № ПОДА. Подпись и дата

Изм.	Лист	№-ДОКУМ.	Подпись	ДАТА
НАЧ.ОТД.		ЭИНОВЬЕВ	<i>Э.И. Зинovieв</i>	
ГЛ.КОНСТР		ШАПИРО	<i>Ш.А. Шапиро</i>	
РЗК.ГР.		ПАЛАГИНА	<i>П.А. Палагина</i>	
СТ.ИНЖ.		ЧЕБОТАРЬ	<i>Ч.В. Чеботарь</i>	
ИСПОЛНИТ.		АКОПЯН	<i>А.В. Акопян</i>	
Провер.		РОСИНА	<i>Р.А. Росина</i>	

1.412-3/79-В.3-050

СЕТКА АРМАТУРНАЯ  
СН-10×15 ÷ СН10×42

<https://zavodjbi.com/>

ЛИТЕР	ЛИСТ	ЛИСТОВ
Р	1	6

ГОССТРОЙ СССР  
ПРОЕКТНЫЙ ИНСТИТУТ №1  
г. ЛЕНИНГРАД

<https://zavodjbi.com/>

ФОРМАТ	ЗОНА	Позиц.	ОБОЗНАЧЕНИЕ	НАИМЕНОВАНИЕ	КОЛ.	ПРИМЕЧ.
				<u>1.412-3/79-В.3-050-05</u>		
				СН12АШ-10×18		
				<u>ДЕТАЛИ</u>		
		1	1.412-3/79-В.3-051-05	Ф12АШ ГОСТ 5781-75 ℓ=1750	6	
		2	1.412-3/79-В.3-052	Ф6АГ ГОСТ 5781-75 ℓ=1050	5	
				<u>1.412-3/79-В.3-050-06</u>		
				СН16АШ-10×18		
				<u>ДЕТАЛИ</u>		
		1	1.412-3/79-В.3-051-06	Ф16АШ ГОСТ 5781-75 ℓ=1750	6	
		2	1.412-3/79-В.3-052-01	Ф8АГ ГОСТ 5781-75 ℓ=1050	5	
				<u>1.412-3/79-В.3-050-07</u>		
				СН20АШ-10×18		
				<u>ДЕТАЛИ</u>		
		1	1.412-3/79-В.3-051-07	Ф20АШ ГОСТ 5781-75 ℓ=1750	6	
		2	1.412-3/79-В.3-052-01	Ф8АГ ГОСТ 5781-75 ℓ=1050	5	
				<u>1.412-3/79-В.3-050-08</u>		
				СН22АШ-10×18		
				<u>ДЕТАЛИ</u>		
		1	1.412-3/79-В.3-051-08	Ф22АШ ГОСТ 5781-75 ℓ=1750	6	
		2	1.412-3/79-В.3-052-02	Ф10АГ ГОСТ 5781-75 ℓ=1050	5	
				<u>1.412-3/79-В.3-050-09</u>		
				СН25АШ-10×18		
				<u>ДЕТАЛИ</u>		
		1	1.412-3/79-В.3-051-09	Ф25АШ ГОСТ 5781-75 ℓ=1750	6	
		2	1.412-3/79-В.3-052-02	Ф10АГ ГОСТ 5781-75 ℓ=1050	5	

Имя, № подл. Подпись и дата

<https://zavodjbi.com/>

1.412-3/79-В.3-050

Лист  
2

Изм. Лист № док. Подпись Дата

<https://zavodjbi.com/>

ФОРМАТ	ЗОНА	ПОЗИЦ.	ОБОЗНАЧЕНИЕ	НАИМЕНОВАНИЕ	КОЛ.	ПРИМЕЧ.
				1.412-3/79-В.3-050-10		
				СН12АШ - 10 × 24		
				<u>ДЕТАЛИ</u>		
	1		1.412-3/79-В.3-051-10	Ф12АШ ГОСТ 5781-75 ℓ=2350	6	
	2		1.412-3/79-В.3-052	Ф6АГ ГОСТ 5781-75 ℓ=1050	7	
				1.412-3/79-В.3-050-11		
				СН16АШ - 10 × 24		
				<u>ДЕТАЛИ</u>		
	1		1.412-3/79-В.3-051-11	Ф16АШ ГОСТ 5781-75 ℓ=2350	6	
	2		1.412-3/79-В.3-052-01	Ф8АГ ГОСТ 5781-75 ℓ=1050	7	
				1.412-3/79-В.3-050-12		
				СН20АШ - 10 × 24		
				<u>ДЕТАЛИ</u>		
	1		1.412-3/79-В.3-051-12	Ф20АШ ГОСТ 5781-75 ℓ=2350	6	
	2		1.412-3/79-В.3-052-01	Ф8АГ ГОСТ 5781-75 ℓ=1050	7	
				1.412-3/79-В.3-050-13		
				СН22АШ - 10 × 24		
				<u>ДЕТАЛИ</u>		
	1		1.412-3/79-В.3-051-13	Ф22АШ ГОСТ 5781-75 ℓ=2350	6	
	2		1.412-3/79-В.3-052-02	Ф10АГ ГОСТ 5781-75 ℓ=1050	7	
				1.412-3/79-В.3-050-14		
				СН25АШ - 10 × 24		
				<u>ДЕТАЛИ</u>		
	1		1.412-3/79-В.3-051-14	Ф25АШ ГОСТ 5781-75 ℓ=2350	6	
	2		1.412-3/79-В.3-052-02	Ф10АГ ГОСТ 5781-75 ℓ=1050	7	

ЛИНЕ У ПОДА ПОДПИСЬ И ДАТА

<https://zavodjbi.com/>

1.412-3/79-В.3-050

Лист

3

<https://zavodjbi.com/>

ФОРМАТ	ЗОНА	ПОЗИЦ.	ОБОЗНАЧЕНИЕ	НАИМЕНОВАНИЕ	КОЛ.	ПРИМЕЧ.
				<u>1.412-3/79-В.3-050-15</u>		
				СН12АШ - 10 × 30		
				<u>ДЕТАЛИ</u>		
	1		1.412-3/79-В.3-051-15	Ф12АШ ГОСТ 5781-75 ℓ=2950	6	
	2		1.412-3/79-В.3-052	Ф6АШ ГОСТ 5781-75 ℓ=1050	9	
				<u>1.412-3/79-В.3-050-16</u>		
				СН16АШ - 10 × 30		
				<u>ДЕТАЛИ</u>		
	1		1.412-3/79-В.3-051-16	Ф16АШ ГОСТ 5781-75 ℓ=2950	6	
	2		1.412-3/79-В.3-052-01	Ф8АШ ГОСТ 5781-75 ℓ=1050	9	
				<u>1.412-3/79-В.3-050-17</u>		
				СН20АШ - 10 × 30		
				<u>ДЕТАЛИ</u>		
	1		1.412-3/79-В.3-051-17	Ф20АШ ГОСТ 5781-75 ℓ=2950	6	
	2		1.412-3/79-В.3-052-01	Ф8АШ ГОСТ 5781-75 ℓ=1050	9	
				<u>1.412-3/79-В.3-050-18</u>		
				СН22АШ - 10 × 30		
				<u>ДЕТАЛИ</u>		
	1		1.412-3/79-В.3-051-18	Ф22АШ ГОСТ 5781-75 ℓ=2950	6	
	2		1.412-3/79-В.3-052-02	Ф10АШ ГОСТ 5781-75 ℓ=1050	9	
				<u>1.412-3/79-В.3-050-19</u>		
				СН25АШ - 10 × 30		
				<u>ДЕТАЛИ</u>		
	1		1.412-3/79-В.3-051-19	Ф25АШ ГОСТ 5781-75 ℓ=2950	6	
	2		1.412-3/79-В.3-052-02	Ф10АШ ГОСТ 5781-75 ℓ=1050	9	

ИНВ. № ПОДЛ. ПОДПИСЬ И ДАТА

<https://zavodjbi.com/>

1.412-3/79-В.3-050

Лист

Изм. Лист № ДОКУМ. Подпись ДАТА

4

<https://zavodjbi.com/>

Формат	Зона	Позиц.	ОБОЗНАЧЕНИЕ	НАИМЕНОВАНИЕ	КОЛ.	ПРИМЕЧ.
				1.412-3/79-В.3-050-20		
				СН12АШ - 10 × 36		
				<u>ДЕТАЛИ</u>		
		1	1.412-3/79-В.3-051-20	Ф12АШ ГОСТ 5781-75 ℓ=3550	6	
		2	1.412-3/79-В.3-052	Ф6А1 ГОСТ 5781-75 ℓ=1050	11	
				<u>1.412-3/79-В.3-050-21</u>		
				СН16АШ - 10 × 36		
				<u>ДЕТАЛИ</u>		
		1	1.412-3/79-В.3-051-21	Ф16АШ ГОСТ 5781-75 ℓ=3550	6	
		2	1.412-3/79-В.3-052-01	Ф8А1 ГОСТ 5781-75 ℓ=1050	11	
				<u>1.412-3/79-В.3-050-22</u>		
				СН 20АШ - 10 × 36		
				<u>ДЕТАЛИ</u>		
		1	1.412-3/79-В.3-051-22	Ф20АШ ГОСТ 5781-75 ℓ=3550	6	
		2	1.412-3/79-В.3-052-01	Ф8А1 ГОСТ 5781-75 ℓ=1050	11	
				<u>1.412-3/79-В.3-050-23</u>		
				СН 22АШ - 10 × 36		
				<u>ДЕТАЛИ</u>		
		1	1.412-3/79-В.3-051-23	Ф22АШ ГОСТ 5781-75 ℓ=3550	6	
		2	1.412-3/79-В.3-052-02	Ф10А1 ГОСТ 5781-75 ℓ=1050	11	
				<u>1.412-3/79-В.3-050-24</u>		
				СН 25АШ - 10 × 36		
				<u>ДЕТАЛИ</u>		
		1	1.412-3/79-В.3-051-24	Ф25АШ ГОСТ 5781-75 ℓ=3550	6	
		2	1.412-3/79-В.3-052-02	Ф10А1 ГОСТ 5781-75 ℓ=1050	11	

ИЗМ. ЗАЛ. ПОДАРИТЬ И ДАТ.

<https://zavodjbi.com/>

1.412-3/79-В.3-050

ИЗМ.	ЛИСТ	И. ДОКУМ	ПОДАРИТЬ	ДАТА
------	------	----------	----------	------

<https://zavodjbi.com/>

ФОРМАТ	ЗОНА	ПОЗИЦ.	ОБОЗНАЧЕНИЕ	НАИМЕНОВАНИЕ	КОЛ.	ПРИМЕЧ.
				1.412-3/79-В.3-050-25		
				СН 12АIII-10×42		
				<u>ДЕТАЛИ</u>		
		1	1.412-3/79-В.3-051-25	Ф12АIII ГОСТ 5781-75 ℓ=4150	6	
		2	1.412-3/79-В.3-052	Ф8АI ГОСТ 5781-75 ℓ=1050	13	
				1.412-3/79-В.3-050-26		
				СН 16АIII-10×42		
				<u>ДЕТАЛИ</u>		
		1	1.412-3/79-В.3-051-26	Ф16АIII ГОСТ 5781-75 ℓ=4150	6	
		2	1.412-3/79-В.3-052-01	Ф8АI ГОСТ 5781-75 ℓ=1050	13	
				1.412-3/79-В.3-050-27		
				СН 20АIII-10×42		
				<u>ДЕТАЛИ</u>		
		1	1.412-3/79-В.3-051-27	Ф20АIII ГОСТ 5781-75 ℓ=4150	6	
		2	1.412-3/79-В.3-052-01	Ф8АI ГОСТ 5781-75 ℓ=1050	13	
				1.412-3/79-В.3-050-28		
				СН 22АIII-10×42		
				<u>ДЕТАЛИ</u>		
		1	1.412-3/79-В.3-051-28	Ф22АIII ГОСТ 5781-75 ℓ=4150	6	
		2	1.412-3/79-В.3-052-02	Ф10АI ГОСТ 5781-75 ℓ=1050	13	
				1.412-3/79-В.3-050-29		
				СН 25АIII-10×42		
				<u>ДЕТАЛИ</u>		
		1	1.412-3/79-В.3-051-29	Ф25АIII ГОСТ 5781-75 ℓ=4150	6	
		2	1.412-3/79-В.3-052-02	Ф10АI ГОСТ 5781-75 ℓ=1050	13	

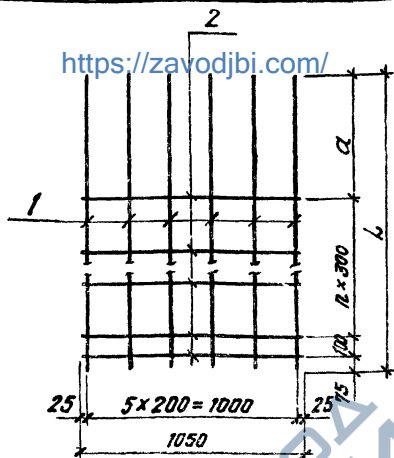
И.И.В.Н. ПОДП. ПОДПИСЬ И ДАТА

<https://zavodjbi.com/>

1.412-3/79-В.3-050

Лист  
6

Изм.	Лист	№ док-м.	Подпись	Дата
------	------	----------	---------	------



Обозначение	Марка	L мм	a мм	n	Масса кг
1412-3/79-В.3-050	СН 12АIII - 10x15	1450	675	2	8.6
-01	СН 16АIII - 10x15				15.4
-02	СН 20АIII - 10x15				23.2
-03	СН 22АIII - 10x15				28.5
-04	СН 25АIII - 10x15				36.1
-05	СН 12АIII - 10x18	1750		3	10.5
-06	СН 16АIII - 10x18				18.7
-07	СН 20АIII - 10x18				26.0
-08	СН 22АIII - 10x18				34.5
-09	СН 25АIII - 10x18		43.6		

1412-3/79-В.3-050СВ

Сетка арматурная

СН-10x15 ÷ СН-10x42 ;

1СН-10x15 ÷ 1СН-10x42

Допер	Масса	Всего
Р	см. табл.	
Лист 1	Листов 3	

Госстрой СССР  
ПРОЕКТИРОВАНИЕ И КОНСТРУКЦИЯ  
г. Ленинград

Обозначение	Марка	L мм	α мм	п	Масса кг	
1 412-3/79-В3-050-10	СН12АIII - 10 × 24	2350	675	5	44,1	
-11	СН16АIII - 10 × 24				25,2	
-12	СН20АIII - 10 × 24				37,7	
-13	СН22АIII - 10 × 24				46,5	
-14	СН25АIII - 10 × 24				58,8	
-15	СН12АIII - 10 × 30	2950		7	47,8	
-16	СН16АIII - 10 × 30				31,7	
-17	СН20АIII - 10 × 30				47,4	
-18	СН22АIII - 10 × 30				58,5	
-19	СН25АIII - 10 × 30				73,9	
-20	СН12АIII - 10 × 36	3550			9	21,5
-21	СН15АIII - 10 × 36					38,3
-22	СН20АIII - 10 × 36					57,2
-23	СН22АIII - 10 × 36					70,6
-24	СН25АIII - 10 × 36					89,1
-25	СН12АIII - 10 × 42	4150		11		25,1
-26	СН16АIII - 10 × 42					44,7
-27	СН20АIII - 10 × 42					66,9
-28	СН22АIII - 10 × 42					82,6
-29	СН25АIII - 10 × 42					104,3
-30	1 СН12АIII - 10 × 15	1450	975		1	8,4
-31	1 СН16АIII - 10 × 15					15,0
-32	1 СН20АIII - 10 × 15					22,8
-33	1 СН22АIII - 10 × 15					27,9
-34	1 СН25АIII - 10 × 15					35,5
-35	1 СН12АIII - 10 × 18	1750		2	10,3	
-36	1 СН16АIII - 10 × 18				18,3	
-37	1 СН20АIII - 10 × 18				27,6	
-38	1 СН22АIII - 10 × 18				33,9	
-39	1 СН25АIII - 10 × 18				43,0	

СНБ-Молодозна Лодзьскы У-ЗавТЗ

Изм	Лист	№ Док-м.	Подпись	Дата

<https://zavodjbi.com/>

1.412-3/79-В3-050 СБ

Лист  
2

Клещавель Колышчико

Формат №

Обозначение	Марка	L мм	α мм	П	Масса кг
1.412-3/79-B.3-050-40	1CH12AIII - 10×24	2350		4	13,9
-41	1CH16AIII - 10×24				24,8
-42	1CH20AIII - 10×24				37,3
-43	1CH22AIII - 10×24				45,9
-44	1CH25AIII - 10×24				58,2
-45	1CH12AIII - 10×30	2950		6	17,6
-46	1CH16AIII - 10×30				31,3
-47	1CH20AIII - 10×30				47,0
-48	1CH22AIII - 10×30				57,9
-49	1CH25AIII - 10×30				73,3
-50	1CH12AIII - 10×36	3550		8	21,3
-51	1CH16AIII - 10×36				37,9
-52	1CH20AIII - 10×36				56,8
-53	1CH22AIII - 10×36				70,0
-54	1CH25AIII - 10×36				88,5
-55	1CH12AIII - 10×42	4150		10	24,9
-56	1CH16AIII - 10×42				44,3
-57	1CH20AIII - 10×42				66,5
-58	1CH22AIII - 10×42				82,0
-59	1CH25AIII - 10×42				103,7

№ докум. 3200150 и дата

Изм	Лист	№ докум	Подпись	Дата
		16836-07	32	

<https://zavodjbi.com/>

1.412-3/79-B.3-050 СБ

Лист  
3

Копирабал Копильщина

Формат ИВ

<https://zavodjbi.com/>

ФОРМАТ	ЗОНА	ПОЗИЦ.	ОБОЗНАЧЕНИЕ	НАИМЕНОВАНИЕ	КОЛ.	ПРИМЕЧ.
				1.412-3/79-В.3-060		
				СН 12АШ - 18 × 15		
				<u>ДЕТАЛИ</u>		
	1		1.412-3/79-В.3-061	Ф12АШ ГОСТ 5781-75 ℓ=1450	10	
	2		1.412-3/79-В.3-062	Ф6АГ ГОСТ 5781-75 ℓ=1850	4	
				1.412-3/79-В.3-060-01		
				СН 16АШ - 18 × 15		
				<u>ДЕТАЛИ</u>		
	1		1.412-3/79-В.3-061-01	Ф16АШ ГОСТ 5781-75 ℓ=1450	10	
	2		1.412-3/79-В.3-062-01	Ф8АГ ГОСТ 5781-75 ℓ=1850	4	
				1.412-3/79-В.3-060-02		
				СН 20АШ - 18 × 15		
				<u>ДЕТАЛИ</u>		
	1		1.412-3/79-В.3-061-02	Ф20АШ ГОСТ 5781-75 ℓ=1450	10	
	2		1.412-3/79-В.3-062-01	Ф8АГ ГОСТ 5781-75 ℓ=1850	4	
				1.412-3/79-В.3-060-03		
				СН 12АШ - 18 × 18		
				<u>ДЕТАЛИ</u>		
	1		1.412-3/79-В.3-061-03	Ф12АШ ГОСТ 5781-75 ℓ=1750	10	
	2		1.412-3/79-В.3-062	Ф6АГ ГОСТ 5781-75 ℓ=1850	5	

Изм. Лист	№ ДОКУМ.	ПОДПИСЬ	ДАТА
ИЗМ. ОТА	ЗИНОВЬЕВ	<i>Зин</i>	
ГЛ. КОНСТР.	ШАПИРО	<i>Шап</i>	
РУК. ГР.	ПАЛАГИНА	<i>Пал</i>	
СТ. ИНЖ.	ЧЕБОТАРЬ	<i>Чиб</i>	
ИСПОЛН.	АКОПЯН	<i>Ако</i>	
ПРОВЕР.	РОСИНА	<i>Рос</i>	

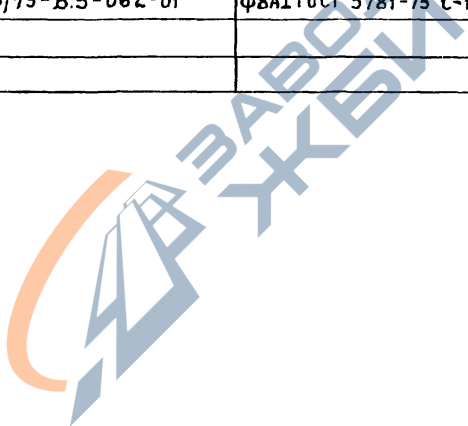
1.412-3/79-В.3-060

СЕТКА АРМАТУРНАЯ  
 СН-18 × 15 : СН - 18 × 18  
<https://zavodjbi.com/>

ЛИТЕР	ЛИСТ	ЛИСТОВ
Р	1	2
Госстрой СССР ПРОЕКТНЫЙ ИНСТИТУТ №1 г. ЛЕНИНГРАД		

<https://zavodjbi.com/>

ФОРМАТ	ЗОНА	ПОЗИЦ.	ОБОЗНАЧЕНИЕ	НАИМЕНОВАНИЕ	КОЛ.	ПРИМЕЧ.
				<u>1.412-3/79-В.3-060-04</u>		
				СН 16АШ - 18 × 18		
				<u>ДЕТАЛИ</u>		
		1	1.412-3/79-В.3-061-04	Ф16АШ ГОСТ 5781-75 ℓ=1750	10	
		2	1.412-3/79-В.3-062-01	Ф8А1 ГОСТ 5781-75 ℓ=1850	5	
				<u>1.412-3/79-В.3-060-05</u>		
				СН 20АШ - 18 × 18		
				<u>ДЕТАЛИ</u>		
		1	1.412-3/79-В.3-061-05	Ф20АШ ГОСТ 5781-75 ℓ=1750	10	
		2	1.412-3/79-В.3-062-01	Ф8А1 ГОСТ 5781-75 ℓ=1850	5	



<https://zavodjbi.com/>

И. Э. ЛИСА. ПОДПИСИ И ДАТА

					1.412-3/79-В.3-060	ЛИСТ
И. Э. ЛИСА.	ЛИСТ	№ ДОКУМ.	ПОДПИСЬ	ДАТА		2

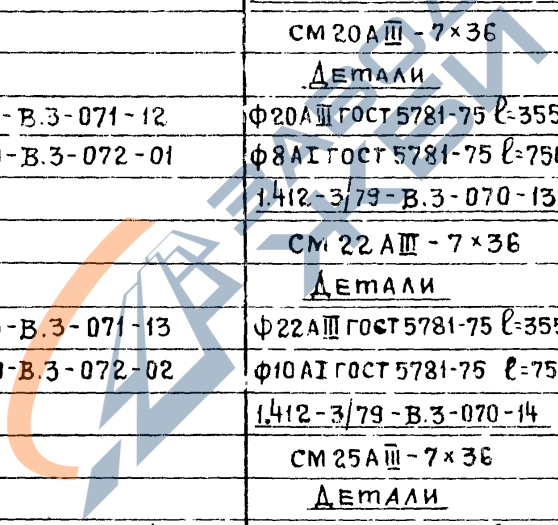
1.412-3/79-В.3-060 34







Формат	Зона	Поз.	ОБОЗНАЧЕНИЕ	НАИМЕНОВАНИЕ	Кол.	Прим.
				1.412-3/79-В.3-070-10		
				СМ 12АIII-7×36		
				<u>ДЕТАЛИ</u>		
		1	1.412-3/79-В.3-071-10	Ф12АIII ГОСТ 5781-75 ℓ=3550	6	
		2	1.412-3/79-В.3-072	Ф8АI ГОСТ 5781-75 ℓ=750	6	
				1.412-3/79-В.3-070-11		
				СМ 16АIII-7×36		
				<u>ДЕТАЛИ</u>		
		1	1.412-3/79-В.3-071-11	Ф16АIII ГОСТ 5781-75 ℓ=3550	6	
		2	1.412-3/79-В.3-072-01	Ф8АI ГОСТ 5781-75 ℓ=750	6	
				1.412-3/79-В.3-070-12		
				СМ 20АIII-7×36		
				<u>ДЕТАЛИ</u>		
		1	1.412-3/79-В.3-071-12	Ф20АIII ГОСТ 5781-75 ℓ=3550	6	
		2	1.412-3/79-В.3-072-01	Ф8АI ГОСТ 5781-75 ℓ=750	6	
				1.412-3/79-В.3-070-13		
				СМ 22АIII-7×36		
				<u>ДЕТАЛИ</u>		
		1	1.412-3/79-В.3-071-13	Ф22АIII ГОСТ 5781-75 ℓ=3550	6	
		2	1.412-3/79-В.3-072-02	Ф10АI ГОСТ 5781-75 ℓ=750	6	
				1.412-3/79-В.3-070-14		
				СМ 25АIII-7×36		
				<u>ДЕТАЛИ</u>		
		1	1.412-3/79-В.3-071-14	Ф25АIII ГОСТ 5781-75 ℓ=3550	6	
		2	1.412-3/79-В.3-072-02	Ф10АI ГОСТ 5781-75 ℓ=750	6	



ИЗМ. № ПОЛН. ПОДПИСЬ И ДАТА

<https://zavodjbi.com/>

1.412-3/79-В.3-070

Лист

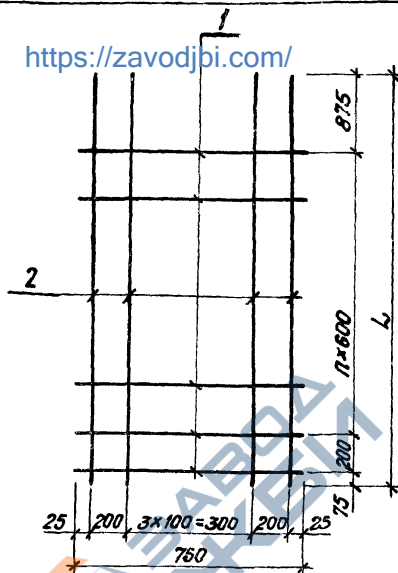
3

Изм	Лист	№ док-ум.	Подпись	Дата
-----	------	-----------	---------	------

Формат	Зона	Поз.	ОБОЗНАЧЕНИЕ	НАИМЕНОВАНИЕ	Кол.	Примеч.
				<a href="https://zavodjbi.com/">https://zavodjbi.com/</a> 1.412-3/79-В.3-070-15		
				СМ 12АШ - 7×42		
				<u>ДЕТАЛИ</u>		
		1	1.412-3/79-В.3-071-15	Ф12АШ ГОСТ 5781-75 ℓ=4150	6	
		2	1.412-3/79-В.3-072	Ф6А1 ГОСТ 5781-75 ℓ=750	7	
				<u>1.412-3/79-В.3-070-16</u>		
				СМ 16АШ - 7×42		
				<u>ДЕТАЛИ</u>		
		1	1.412-3/79-В.3-071-16	Ф16АШ ГОСТ 5781-75 ℓ=4150	6	
		2	1.412-3/79-В.3-072-01	Ф8А1 ГОСТ 5781-75 ℓ=750	7	
				<u>1.412-3/79-В.3-070-17</u>		
				СМ 20АШ - 7×42		
				<u>ДЕТАЛИ</u>		
		1	1.412-3/79-В.3-071-17	Ф20АШ ГОСТ 5781-75 ℓ=4150	6	
		2	1.412-3/79-В.3-072-01	Ф8А1 ГОСТ 5781-75 ℓ=750	7	
				<u>1.412-3/79-В.3-070-18</u>		
				СМ 22АШ - 7×42		
				<u>ДЕТАЛИ</u>		
		1	1.412-3/79-В.3-071-18	Ф22АШ ГОСТ 5781-75 ℓ=4150	6	
		2	1.412-3/79-В.3-072-02	Ф10А1 ГОСТ 5781-75 ℓ=750	7	
				<u>1.412-3/79-В.3-070-19</u>		
				СМ 25АШ - 7×42		
				<u>ДЕТАЛИ</u>		
		1	1.412-3/79-В.3-071-19	Ф25АШ ГОСТ 5781-75 ℓ=4150	6	
		2	1.412-3/79-В.3-072-02	Ф10А1 ГОСТ 5781-75 ℓ=750	7	

					<a href="https://zavodjbi.com/">https://zavodjbi.com/</a>	Лист
					1.412-3/79-В.3-070	4
Изм	Лист	№ докум	Подпись	Дата		

<https://zavodjbi.com/>



Обозначение	Марка	L мм	n	Масса кг
1.412-3/79-B.3-070	СМ 12АШ - 7x24	2350	2	13.2
-01	СМ 16АШ - 7x24			23.5
-02	СМ 20АШ - 7x24			36.0
-03	СМ 22АШ - 7x24			43.9
-04	СМ 25АШ - 7x24			56.2

					1.412 - 3/79 - B.3-070 СБ			
Изм. лист	№ документа	Подпись	Дата	Исполн.	Сетка арматурная СМ-7x24 ÷ СМ-7x42	Листов	Масса	Масштаб
						Р	См. табл.	
И.контр.:	Шопоро	П.П.А.			<a href="https://zavodjbi.com/">https://zavodjbi.com/</a>	Лист 1	Листов 2	
Экз. проекта	Телестина	И.И.И.				Проектной СССР ПРОЕКТИВНЫЙ ИНСТИТУТ № 1 г. Ленинград.		
Ит. инж.	Чей откорь	С.С.С.						
Исполнитель	Яголян	И.И.И.						
Проверил	Росина	И.И.И.						

№ и наименование листов и дата

Обозначение	Марка	l мм	n	Масса кг
1.412-3/77-В.3-070-05	СМ12АIII - 7x30	2950	3	16,5
-06	СМ16АIII - 7x30			29,5
-07	СМ20АIII - 7x30			45,2
-08	СМ22АIII - 7x30			55,0
-09	СМ25АIII - 7x30			70,4
-10	СМ12АIII - 7x36	3550	4	19,9
-11	СМ16АIII - 7x36			35,5
-12	СМ20АIII - 7x36			54,4
-13	СМ22АIII - 7x36			66,3
-14	СМ25АIII - 7x36			84,8
-15	СМ12АIII - 7x42	4150	5	23,3
-16	СМ15АIII - 7x42			41,4
-17	СМ20АIII - 7x42			63,5
-18	СМ22АIII - 7x42			77,4
-19	СМ25АIII - 7x42			99,1

<https://zavodjbi.com/>

1.412-3/79-В.3-070 СБ

ИЗМ	Лист	№ ДОКУМ.	Подпись	Дата
-----	------	----------	---------	------

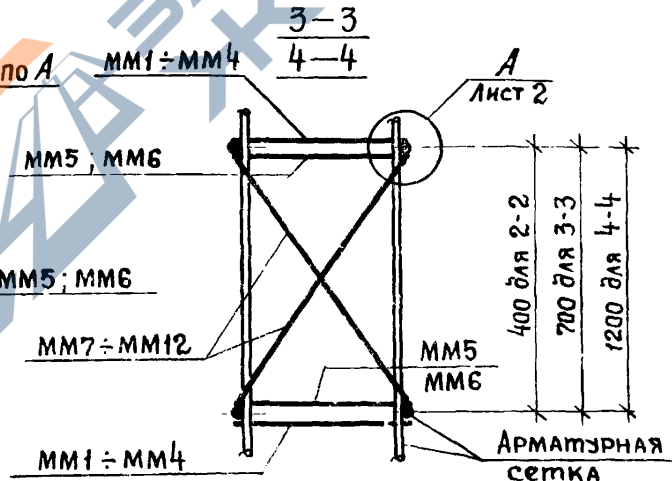
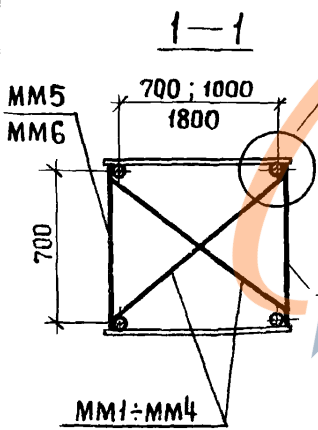
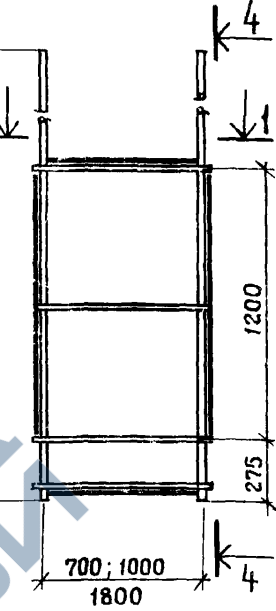
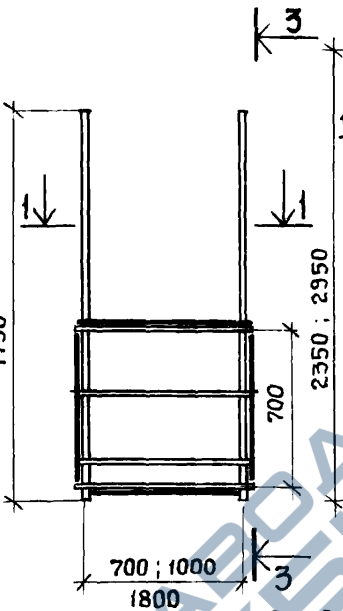
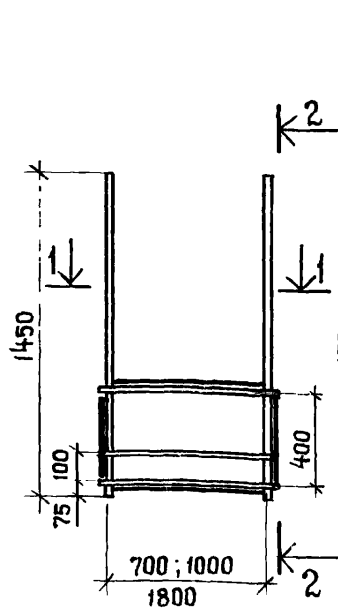
Лист  
2

<https://zavodjbi.com/>

Схема 1

Схема 2

Схема 3



ИВ. № ПСД  
ИВ. № ПСД  
Подпись и дата

ИЗМ	ЛИСТ	№ ДОКУМ.	ПОДПИСЬ	ДАТА

1.412-3/79-B.3-080

СХЕМА СБОРКИ ПРОСТРАНСТВЕННОГО КАРКАСА ТИПА I ВЕРТИКАЛЬНОГО АРМИРОВАНИЯ ПОДКОЛОННИКОВ

ЛИСТЕР	ЛИСТ	ЛИСТОВ
Р	1	3
Госстрой СССР ПРОЕКТНЫЙ ИНСТИТУТ 751 г. ЛЕНИНГРАД		

Схема 4

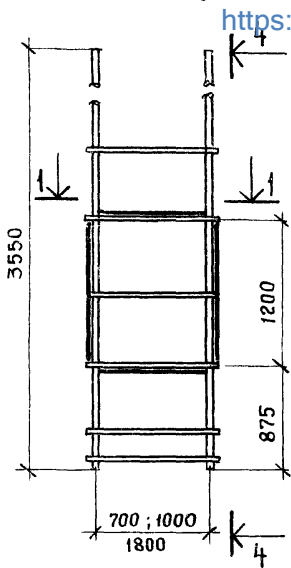
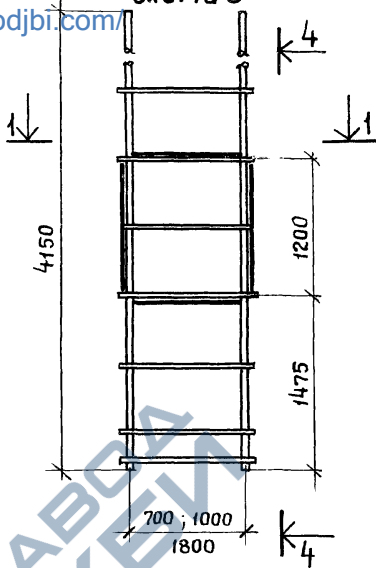
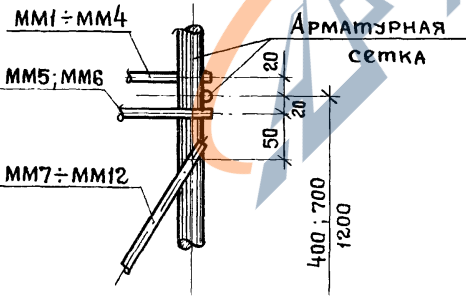


Схема 5



А



ММ1 ÷ ММ4

ММ5; ММ6

ММ7 ÷ ММ12

Арматурная сетка

ИВ. № ПОДА	ПОДПИСЬ И ДАТА
------------	----------------

<https://zavodjbi.com/>

1412-3/79-В.3-080

ИЗМ	ЛИСТ	№ ДОКУМ	ПОДПИСЬ	ДАТА
-----	------	---------	---------	------

# Ключ подбора соединительных элементов

Высота простав- ки, мм	Тип подкормки											
	А			Б			АТ			БТ		
Корзина, мм	Марка	Кол. шт.	Масса кг	Марка	Кол. шт.	Масса кг	Марка	Кол. шт.	Масса кг	Марка	Кол. шт.	Масса кг
1450	ММ1	4	2,6	ММ2	4	3,6	ММ3	4	4,8	ММ4	4	5,2
	ММ5	4	2,0	ММ6	4	2,6	ММ5	4	2,0	ММ6	4	2,6
	ММ7	4	2,0	ММ8	4	2,8	ММ7	4	2,0	ММ8	4	2,8
		Итого	6,6		Итого	9,0		Итого	8,8		Итого	10,6
1750	ММ1	4	2,6	ММ2	4	3,6	ММ3	4	4,8	ММ4	4	5,2
	ММ5	4	2,0	ММ6	4	2,6	ММ5	4	2,0	ММ6	4	2,6
	ММ9	4	2,4	ММ10	4	3,0	ММ9	4	2,4	ММ10	4	3,0
		Итого	7,0		Итого	9,2		Итого	9,2		Итого	10,8
2350 2950 3550 4150	ММ1	4	2,6	ММ2	4	3,6	ММ3	4	4,8	ММ4	4	5,2
	ММ5	4	2,0	ММ6	4	2,6	ММ5	4	2,0	ММ6	4	2,6
	ММ11	4	3,2	ММ12	4	3,6	ММ11	4	3,2	ММ12	4	3,6
		Итого	7,8		Итого	9,8		Итого	10,0		Итого	11,4

Изм. лист 1/001 и 002

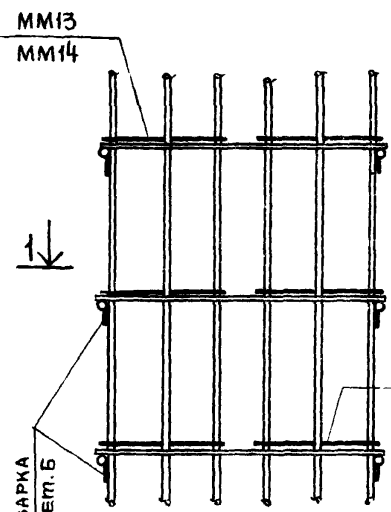
<https://zavodjbi.com/>

1.412-3/79-8.3-080

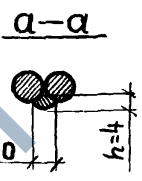
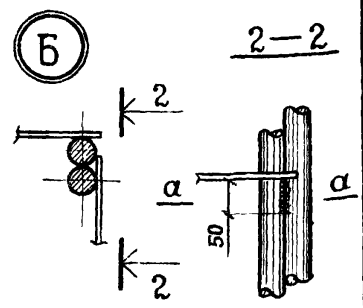
Изм. лист № докум. Подп. Дата

Лист  
3

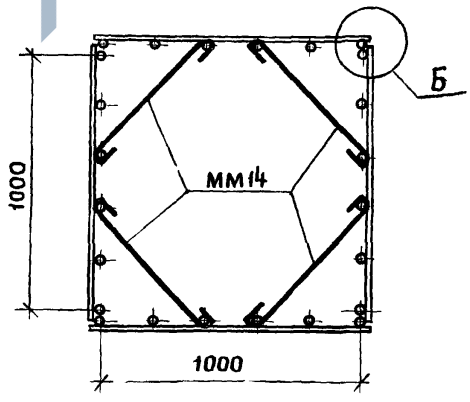
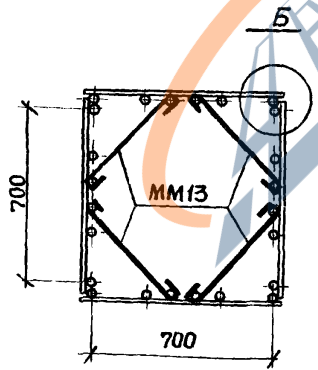
<https://zavodjbi.com/>



для подколонника типа А



для подколонника типа Б



Изм	Лист	№ док. ум.	Подпись	Дата
Нач. ота.		Зиновьев	<i>Зиновьев</i>	
Гл. констр.		Шапиро	<i>Шапиро</i>	
Р.з.к. гр.		Палагина	<i>Палагина</i>	
Ст. инж.		Лузман	<i>Лузман</i>	
Исполн.		Рыбакова	<i>Рыбакова</i>	
Провер.		Чеботарь	<i>Чеботарь</i>	

1.412-3/79-В.3-090

СХЕМА СБОРКИ ПРОСТРАНСТВЕННОГО КАРКАСА ТИПА II ВЕРТИКАЛЬНОГО АРМИРОВАНИЯ ПОДКОЛОННИКОВ.

Лист	Листов
1	2
Госстрой СССР	
Проектный институт №1	
г. Ленинград	

### Ключ подбора соединительных элементов

Высота пролета каркаса, мм	φ ребра каркаса, мм	ТИП ПОДКОЛОННИКА					
		https://zavodbi.com/ Б			Б		
		Марка	Кол-ч. шт.	Масса кг	Марка	Кол-ч. шт.	Масса кг.
1450	12÷22	ММ13	12	1,7	ММ14	12	2,0
	25	ММ15	12	3,0	ММ16	12	3,6
1750	12÷22	ММ13	16	2,2	ММ14	16	2,7
	25	ММ15	16	4,0	ММ16	16	4,8
2350	12÷22	ММ13	24	3,4	ММ14	24	4,1
	25	ММ15	24	6,0	ММ16	24	7,2
2950	12÷22	ММ13	32	4,5	ММ14	32	5,4
	25	ММ15	32	8,0	ММ16	32	9,6
3550	12÷22	ММ13	40	5,6	ММ14	40	6,8
	25	ММ15	40	10,0	ММ16	40	12,0
4150	12÷22	ММ13	48	6,7	ММ14	48	8,2
	25	ММ15	48	12,0	ММ16	48	14,4

Указанное в ключе количество соединительных элементов следует уменьшить на 4 шт. при сборке пространственного каркаса из плоских арматурных сеток, обозначенных начальными индексами 1СН.

<https://zavodbi.com/>

1.412-3/79-B.3-090

Лист  
2

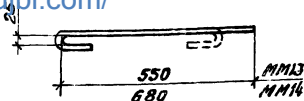
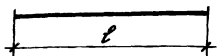
Изм. Лист № докум. Подп. Дата

16838-03 46

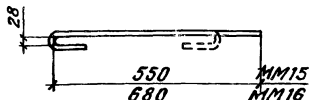
Калибрвал Огародова формат 110

MM1 - MM12

MM13, MM14

<https://zavodjbi.com/>

MM15, MM16



Формат	Зона	Лист	Обозначение	Наименование	Кол.	Примеч.
				<u>1.412-3/79-В.3-100</u>		
				MM1		0,65 кг
				<u>Детали</u>		
			<u>1.412-3/79-В.3-101</u>	ФЮЛГ ГОСТ 5781-75 $\varnothing=1000$	1	
				<u>1.412-3/79-В.3-100-01</u>		
				MM2		0,9
				<u>Детали</u>		
			<u>1.412-3/79-В.3-101-01</u>	ФЮЛГ ГОСТ 5781-75 $\varnothing=1450$	1	
				<u>1.412-3/79-В.3-100-02</u>		
				MM3		1,2
				<u>Детали</u>		
			<u>1.412-3/79-В.3-101-02</u>	ФЮЛГ ГОСТ 5781-75 $\varnothing=2000$	1	

1.412-3/79-В.3-100

Лист	№ докум.	Листов	Дата	Соединительные элементы для сборки пространственной конструкции	Литер.	Масса	Весовое
16838-03	47				Р	См. табл.	
Исполн.	Рыбалова	Провер.	Росина		Лист 1	Листов 3	

16838-03

47

Копировал: Богданова

Формат 118

 Проектной ССР  
 Проектный институт  
 г. Ленинград

Формат	Зона	Паз.	Обозначение	Наименование	Кол	Примечание
				<u>1.412-3/79-В.3-100-03</u>		
				<a href="https://zavodjbi.com/">https://zavodjbi.com/</a>		1.3кг
				<u>Детали</u>		
			1.412-3/79-В.3-101-03	ФИАЛ ГОСТ 5781-75 Е-2120	1	
				<u>1.412-3/79-В.3-100-04</u>		
				ММ5		0,5
				<u>Детали</u>		
			1.412-3/79-В.3-101-04	ФИАЛ ГОСТ 5781-75 Е-750	1	
				<u>1.412-3/79-В.3-100-05</u>		
				ММ6		0,65
				<u>Детали</u>		
			1.412-3/79-В.3-101-05	ФИАЛ ГОСТ 5781-75 Е-1050	1	
				<u>1.412-3/79-В.3-100-06</u>		
				ММ7		0,5
				<u>Детали</u>		
			1.412-3/79-В.3-101-06	ФИАЛ ГОСТ 5781-75 Е-800		
				<u>1.412-3/79-В.3-100-07</u>		
				ММ8		0,7
				<u>Детали</u>		
			1.412-3/79-В.3-101-07	ФИАЛ ГОСТ 5781-75 Е-1080	1	
				<u>1.412-3/79-В.3-100-08</u>		
				ММ9		0,6
				<u>Детали</u>		
			1.412-3/79-В.3-101-08	ФИАЛ ГОСТ 5781-75 Е-950	1	
				<u>1.412-3/79-В.3-100-09</u>		
				ММ10		0,75
				<u>Детали</u>		
			1.412-3/79-В.3-101-09	ФИАЛ ГОСТ 5781-75 Е-1200	1	

<https://zavodjbi.com/>

1.412-3/79-В.3-100

Лист  
2

Зав. № 16838-03

Изм Лист № докум Подп Дата

16838-03

48

Копилов Вал Копилин И

Формат 1/5

Формат	Лист	№з.	Обозначение	Наименование	Кол.	Примечание
				<u>1.412-3/79-В.3-100-10</u> ММН		0,8кг
				<u>Детали</u>		
			1.412-3/79-В.3-101-10	Ф10АІ ГОСТ 5781-75 2-4320	1	
				<u>1.412-3/79-В.3-100-11</u>		
				ММ12		0,9
				<u>Детали</u>		
			1.412-3/79-В.3-101-11	Ф10АІ ГОСТ 5781-75 2-4510	1	
				<u>1.412-3/79-В.3-100-12</u>		
				ММ13		0,14
				<u>Детали</u>		
			1.412-3/79-В.3-101-12	Ф6АІ ГОСТ 5781-75 2-620	1	
				<u>1.412-3/79-В.3-100-13</u>		
				ММ14		0,17
				<u>Детали</u>		
			1.412-3/79-В.3-101-13	Ф6АІ ГОСТ 5781-75 2-760	1	
				<u>1.412-3/79-В.3-100-14</u>		
				ММ15		0,25
				<u>Детали</u>		
			1.412-3/79-В.3-101-14	Ф8АІ ГОСТ 5781-75 2-620	1	
				<u>1.412-3/79-В.3-100-15</u>		
				ММ16		0,3
				<u>Детали</u>		
			1.412-3/79-В.3-101-15	Ф8АІ ГОСТ 5781-75 2-760	1	

<https://zavodjbi.com/>

1.412-3/79-В.3-100

Лист

3

18838-03

(49)

Копировал Коллущина

Формат №6

Изд. 1979 года. Листы и листы