

ГОСУДАРСТВЕННЫЙ КОМИТЕТ ПО ГРАЖДАНСКОМУ СТРОИТЕЛЬСТВУ
И АРХИТЕКТУРЕ ПРИ ГОССТРОЕ СССР

<https://zavodjbi.com/>

ТИПОВЫЕ КОНСТРУКЦИИ И ДЕТАЛИ ЗДАНИЙ И СООРУЖЕНИЙ

ИИ-04

СБОРНЫЕ ЭЛЕМЕНТЫ ЗДАНИЙ КАРКАСНОЙ КОНСТРУКЦИИ

СЕРИЯ ИИ-04-6

ДИАФРАГМЫ ЖЕСТКОСТИ

Выпуск 5

Часть I

ДИАФРАГМЫ ЖЕСТКОСТИ СВЯЗЕВОГО КАРКАСА
ОПАЛУБКА И АРМИРОВАНИЕ

РАБОЧИЕ ЧЕРТЕЖИ

11677-01

ЦЕНА 2-7Б

3-03

<https://zavodjbi.com/>

ЦЕНТРАЛЬНЫЙ ИНСТИТУТ ТИПОВОГО ПРОЕКТИРОВАНИЯ
ГОССТРОЯ СССР

Москва, А-445, Смольная ул., 22

Сдано в печать

1977 года

Заказ № 8451

Тираж 2500 экз.

ГОСУДАРСТВЕННЫЙ КОМИТЕТ ПО ГРАЖДАНСКОМУ СТРОИТЕЛЬСТВУ
И АРХИТЕКТУРЕ ПРИ ГОССТРОЕ СССР

<https://zavodjbi.com/>

ТИПОВЫЕ КОНСТРУКЦИИ И ДЕТАЛИ ЗДАНИЙ И СООРУЖЕНИЙ

ИИ-04

СБОРНЫЕ ЭЛЕМЕНТЫ ЗДАНИЙ КАРКАСНОЙ КОНСТРУКЦИИ

СЕРИЯ ИИ-04-6

ДИАФРАГМЫ ЖЕСТКОСТИ

Выпуск 5

Часть I

ДИАФРАГМЫ ЖЕСТКОСТИ СВЯЗЕВОГО КАРКАСА
ОПАЛУБКА И АРМИРОВАНИЕ

РАЗРАБОТАНЫ
ЦНИИЭП

Торгово - Бытовых
ЗДАНИЙ И Туристских
Комплексов совместно
с НИИЖБ Госстроя СССР

РАБОЧИЕ ЧЕРТЕЖИ

УТВЕРЖДЕНЫ

28 ЯНВАРЯ 1972 г.

Государственным Комитетом
по Гражданскому Строительству
и Архитектуре при Госстрое СССР

Приказ № 9

<https://zavodjbi.com/>

ГОССТРОЙ СССР

И. МАТКОВ
И. ШВАНОВ

СТ. НАЧ. СЕК. К.
КАМЕНЦАВСКИЙ

ПРАВОЖИЙ
ВОЛЫНСКИЙ

П. ДАЖ ПР-ТА
П. ДИЖ ПР-ТА

ЗДАНИЙ И
КОМПЛЕКСОВ
СОВМЕСТНО
С НИИЖБ

ЦНИИЭП

ПЕРЕЧЕНЬ СЕРИЙ И ВЫПУСКОВ РАБОЧИХ ЧЕРТЕЖЕЙ СБОРНЫХ ЭЛЕМЕНТОВ СВЯЗЕВОГО КАРКАСА ИИ-04 С КОЛОННАМИ СЕЧЕНИЕМ 40x40 см.

1. ИИ-04-0
Выпуск 4
Указания по применению изделий связевого каркаса с колоннами сечением 40x40 см.
2. ИИ-04-1
Выпуск 3
Фундаменты для колонн сечением 40x40 см.
3. ИИ-04-2
Выпуск 3
Колонны связевого каркаса сечением 40x40 см. для зданий с высотой этажа 2,4 м. и 3,3 м. Опалубка и армирование.
4. ИИ-04-2
Выпуск 4
Колонны связевого каркаса сечением 40x40 см. для зданий с высотой этажа 3,6 м. Опалубка и армирование.
5. ИИ-04-2
Выпуск 5
Колонны связевого каркаса сечением 40x40 см. для зданий с высотой этажа 4,2 м. Опалубка и армирование.
6. ИИ-04-2
Выпуск 6
Часть I
Колонны связевого каркаса сечением 40x40 см. для зданий с высотой этажа 2,4; 3,3; 3,6; 4,2 м. Арматурные изделия. Объемные каркасы.
7. ИИ-04-2
Выпуск 6
Часть II
Колонны связевого каркаса сечением 40x40 см. для зданий с высотой этажа 2,4; 3,3; 3,6 и 4,2 м. Арматурные изделия. Плоские каркасы.
8. ИИ-04-3
Выпуск 3
Часть I
Ригели связевого каркаса с колоннами сечением 40x40. Опалубка и армирование.
9. ИИ-04-3
Выпуск 3
Часть II
Ригели связевого каркаса с колоннами сечением 40x40 Арматурные изделия.
10. ИИ-04-6
Выпуск 5
Часть I
Диафрагмы жесткости связевого каркаса. Опалубка и армирование.
11. ИИ-04-6
Выпуск 5
Часть II
Диафрагмы жесткости связевого каркаса Арматурные изделия.
12. ИИ-04-7
Выпуск 2
Лестницы для зданий с высотой этажа 3,6 м.

13. ИИ-04-8
Выпуск 3
14. ИИ-04-10
Выпуск 3
Закладные детали и соединительные элементы для изделий связевого каркаса.
Монтажные узлы и детали связевого каркаса с колоннами сечением 40x40 см.

ПЕРЕЧЕНЬ СЕРИЙ И ВЫПУСКОВ РАБОЧИХ ЧЕРТЕЖЕЙ СТАЛЬНЫХ ФОРМ ДЛЯ ИЗГОТОВЛЕНИЯ ИЗДЕЛИЙ СВЯЗЕВОГО КАРКАСА С КОЛОННАМИ СЕЧЕНИЕМ 40 x 40 см.

1. ИИ-04-I
Выпуск 3-1
Стальные формы для изготовления железобетонных фундаментов под колонны сечением 400 x 400 мм.
2. ИИ-04-2
Выпуск 3-I
Часть I
Стальные формы для изготовления железобетонных колонн связевого каркаса сечением 400 x 400 мм. (реконструкция действующих форм серии ИИ-04-2 выпуск 2-I).
3. ИИ-04-2
Выпуск 3-1
Часть II
Стальные формы для изготовления железобетонных колонн связевого каркаса сечением 400 x 400 мм.
4. ИИ-04-3
Выпуск 3-1
Стальные формы для изготовления железобетонных ригелей связевого каркаса с колоннами сечением 400 x 400 мм.
5. ИИ-04-6
Выпуск 5-1
Стальные формы для изготовления диафрагм жесткости связевого каркаса.
6. ИИ-04-7
Выпуск 2-1
Стальные формы для изготовления железобетонных лестниц для зданий с высотой этажа - 3,6 м.

И. И. Мещеряков РИИ. ГР. ИИИ. 1. 6/8/87

Т. К.	Диафрагмы жесткости	СЕРИЯ ИИ-04-6
1971	ПЕРЕЧЕНЬ СЕРИЙ И ВЫПУСКОВ	ВЫПУСК 5 ЛИСТ -

<https://zavodjbi.com/>

<https://zavodjbi.com/>

№ ЛИСТА

№ СТ.

№ ЛИСТА № СТ.

<https://zavodjbi.com/>

Перечень серий и выпусков		№ ЛИСТА	№ СТ.			№ ЛИСТА	№ СТ.
С О Д Е Р Ж А Н И Е		—	3-4	ОПЛУБКА ДИАФРАГМЫ ЖЕСТКОСТИ	Д2-28-33п	21	28
Пояснительная записка		—	5-7	ОПЛУБКА ДИАФРАГМЫ ЖЕСТКОСТИ	Д2-28-36п	22	29
НОМЕНКЛАТУРА		1	8	ОПЛУБКА ДИАФРАГМЫ ЖЕСТКОСТИ	Д2-28-42п	23	30
НОМЕНКЛАТУРА		2	9	ОПЛУБКА ДИАФРАГМЫ ЖЕСТКОСТИ	Д2-26-33п	24	31
НОМЕНКЛАТУРА		3	10	ОПЛУБКА ДИАФРАГМЫ ЖЕСТКОСТИ	Д2-26-36п	25	32
НОМЕНКЛАТУРА		3	10	ОПЛУБКА ДИАФРАГМЫ ЖЕСТКОСТИ	Д2-26-42п	26	33
ОПЛУБКА ДИАФРАГМЫ ЖЕСТКОСТИ	Д2-28-33	4	11	ОПЛУБКА ДИАФРАГМЫ ЖЕСТКОСТИ	Д1-28-33п	27	34
ОПЛУБКА ДИАФРАГМЫ ЖЕСТКОСТИ	Д2-28-36	5	12	ОПЛУБКА ДИАФРАГМЫ ЖЕСТКОСТИ	Д1-28-36п	28	35
ОПЛУБКА ДИАФРАГМЫ ЖЕСТКОСТИ	Д2-28-42	6	13	ОПЛУБКА ДИАФРАГМЫ ЖЕСТКОСТИ	Д1-28-42п	29	36
ОПЛУБКА ДИАФРАГМЫ ЖЕСТКОСТИ	Д2-20-33	7	14	ОПЛУБКА ДИАФРАГМЫ ЖЕСТКОСТИ	Д-28-33п	30	37
ОПЛУБКА ДИАФРАГМЫ ЖЕСТКОСТИ	Д2-20-42	8	15	ОПЛУБКА ДИАФРАГМЫ ЖЕСТКОСТИ	Д-28-36п	31	38
ОПЛУБКА ДИАФРАГМЫ ЖЕСТКОСТИ	Д2-26-33	9	16	ОПЛУБКА ДИАФРАГМЫ ЖЕСТКОСТИ	Д-28-42п	32	39
ОПЛУБКА ДИАФРАГМЫ ЖЕСТКОСТИ	Д2-26-36	10	17	ОПЛУБКА ДИАФРАГМЫ ЖЕСТКОСТИ	Д-26-33п	33	40
ОПЛУБКА ДИАФРАГМЫ ЖЕСТКОСТИ	Д2-26-42	11	18	ОПЛУБКА ДИАФРАГМЫ ЖЕСТКОСТИ	Д-26-36п	34	41
ОПЛУБКА ДИАФРАГМЫ ЖЕСТКОСТИ	Д1-28-33	12	19	ОПЛУБКА ДИАФРАГМЫ ЖЕСТКОСТИ	Д-26-42п	35	42
ОПЛУБКА ДИАФРАГМЫ ЖЕСТКОСТИ	Д1-28-36	13	20	У з е л 1		36	43
ОПЛУБКА ДИАФРАГМЫ ЖЕСТКОСТИ	Д1-28-42	14	21	Армирование диафрагмы жесткости	Д2-28-33	37	44
ОПЛУБКА ДИАФРАГМЫ ЖЕСТКОСТИ	Д-28-33	15	22	Армирование диафрагмы жесткости	Д2-28-36	38	45
ОПЛУБКА ДИАФРАГМЫ ЖЕСТКОСТИ	Д-28-36	16	23	Армирование диафрагмы жесткости	Д2-28-42	39	46
ОПЛУБКА ДИАФРАГМЫ ЖЕСТКОСТИ	Д-28-42	17	24	Армирование диафрагмы жесткости	Д2-20-33	40	47
ОПЛУБКА ДИАФРАГМЫ ЖЕСТКОСТИ	Д-26-33	18	25	Армирование диафрагмы жесткости	Д2-20-42	41	48
ОПЛУБКА ДИАФРАГМЫ ЖЕСТКОСТИ	Д-26-36	19	26	Армирование диафрагмы жесткости	Д2-26-33	42	49
ОПЛУБКА ДИАФРАГМЫ ЖЕСТКОСТИ	Д-26-42	20	27				

<https://zavodjbi.com/>

ТК	ДИАФРАГМЫ ЖЕСТКОСТИ	СЕРИЯ ИИ-04-6
1971	СОДЕРЖАНИЕ	ВЫПУСК ЧАСТЬ I
		ЛИСТ -

ИДЛОЖИ
ПРИКЛЖИИ
БОЛЖИСКИИ
ОСТРОВА

ИЗЧ. ВЛАДЕЛА
ТА ИЖА. ПР.
ТА ИЖА. ПР.
ТА ИЖА. ПР.
ТА ИЖА. ПР.
ТА ИЖА. ПР.

ЦЕНТРАЛЬНЫЙ
АРХИВ

	Л И С Т А	№ С Т Р.		Л И С Т А	№ С Т Р.
Армирование диафрагмы жесткости Д2-26-36	43	50	Армирование диафрагмы жесткости Д-28-42п	65	72
Армирование диафрагмы жесткости Д2-26-42	44	51	Армирование диафрагмы жесткости Д-26-33п	66	73
Армирование диафрагмы жесткости Д1-28-35	45	52	Армирование диафрагмы жесткости Д-26-36п	67	74
Армирование диафрагмы жесткости Д1-28-36	46	53	Армирование диафрагмы жесткости Д-26-42п	68	75
Армирование диафрагмы жесткости Д1-28-42	47	54	Уз е л 2	69	76
Армирование диафрагмы жесткости Д - 28 - 33	48	55	Уз е л 3	70	77
Армирование диафрагмы жесткости Д - 28 - 36	49	56	Уз е л 4	71	78
Армирование диафрагмы жесткости Д - 28 - 42	50	57	Бечения 2-2, 3-3, 4-4 для узлов 2, 3	72	79
Армирование диафрагмы жесткости Д - 26 - 33	51	58	Уз е л 5	73	80
Армирование диафрагмы жесткости Д - 26 - 36	52	59	Уз е л 6	74	81
Армирование диафрагмы жесткости Д - 26 - 42	53	60	Уз е л 7	75	82
Армирование диафрагмы жесткости Д2-28-33п	54	61	Бечения 2-2; 3-3, 4-4, 6-6 для узлов 5, 6, 7	76	83
Армирование диафрагмы жесткости Д2-28-36п	55	62	Уз е л 8	77	84
Армирование диафрагмы жесткости Д2-28-42п	56	63	Уз е л 9	78	85
Армирование диафрагмы жесткости Д2-26-33п	57	64	Уз е л 10	79	86
Армирование диафрагмы жесткости Д2-26-36п	58	65	Уз е л 11	80	87
Армирование диафрагмы жесткости Д2-26-42п	59	66	Уз е л 12	81	88
Армирование диафрагмы жесткости Д1-28-33п	60	67	Уз е л 13	82	89
Армирование диафрагмы жесткости Д1-28-35п	61	68	Уз е л 14	83	90
Армирование диафрагмы жесткости Д1-28-42п	62	69			
Армирование диафрагмы жесткости Д-28-33п	63	70			
Армирование диафрагмы жесткости Д-28-36п	64	71			

<https://zavodjbi.com/>

ТК	ДИАФРАГМЫ ЖЕСТКОСТИ	СЕРИЯ ИИ-04-6
1074	РАБОТАНИЕ	ВЫПУСК 5 ЛИСТ

ПОЯСНИТЕЛЬНАЯ ЗАПИСКА

Серия ИИ-04-6 выпуск 5 (4.1) содержит рабочие чертежи сборных диафрагм жесткости для каркасных зданий с высотами этажей 3,3 м; 3,6 м; 4,2 м. Диафрагмы запроектированы трех типов:

- 1) Диафрагмы с двумя полками по верху стенки для опирания плит перекрытия с двух сторон марки Д2 -
- 2) Диафрагмы с одной полкой для опирания плит перекрытия с одной стороны марки Д1 - . Они предназначены, как правило, для установки в лестничных клетках гладкой стороной внутрь лестничной клетки.
- 3) Бесположные диафрагмы несущие нагрузки от перекрытий марки Д-, предназначены для установки из плоскости рам.

Диафрагмы всех типов запроектированы сплошные и с проемом. Размеры проемов в диафрагмах жесткости назначены в соответствии с размером дверных блоков по ГОСТ 6629-64 возможна установка дверных блоков меньших размеров с соответствующей заделкой по месту.

Диафрагмы рассчитаны и законструированы в соответствии со СНиП II-V.1-62.*

Марка бетона принята 300. При выдаче изделий с завода прочность бетона должна быть: в летний период не менее 70%, в зимний период - 100% от проектной марки. При отпуске изделия с завода с прочностью 70% от проектной марки гарантируется достижение бетоном прочности 100% в возрасте 28 дней.

Арматура диафрагм принята из горячекатанной арматурной стали класса А III по ГОСТ 5781-61*.

Для изготовления закладных деталей применяется сталь прокатная полосовая по ГОСТ 103-57*. Закладные детали должны изготавливаться с соблюдением требований СН-393-69 и ГОСТ 10922-64.

Сварные сетки и каркасы выполняются с применением контактной точечной сварки в соответствии с СН 393-69

и ГОСТ 14098-68. Электродуговая сварка стержней с прокатом должна выполняться электродами Э-50А ГОСТ 5058-65.*

Армирование сплошных диафрагм жесткости выполняется из плоских сеток, каркасов и объемных закладных деталей, диафрагм с проемами - из плоских сеток, каркасов, объемных закладных деталей и объемного перемычного каркаса. Отдельные элементы собираются в пространственный каркас с применением контактной точечной сварки с помощью сварочных клещей и вязки стержней вязальной проволокой. Применение электродуговой сварки вместо контактной точечной во всех случаях не допускается. Рекомендуется сборку пространственного каркаса производить на установке СМЖ-56 (вертикальная установка для сборки арматурных каркасов плитных изделий). Окончательная проверка каркасов производится при установке в форму.

Положение петель П-2 уточнить при пробном формовании 1-ой партии изделий. При изготовлении диафрагм в кассетных формах или на формах-кантикателях подъемные петли ПОЗ. П-2 не устанавливать. Нумерация принята сквозной для всех изделий.

Формовочные уклоны боковых граней даны для изготовления диафрагм в неразъемных формах. В диафрагмах кассетного производства, а также изготавливаемых в формах с откидными бортами, боковые грани выполнять без формовочных уклонов.

При изготовлении диафрагм надлежит выполнять требования нормативных и инструктивных документов.

- а) Главы СНиП III-V.3-62* „Бетонные и железобетонные конструкции сборные, Правила производства и приемки монтажных работ“
- б) ГОСТы:
 - ГОСТ 10268-70 „Заполнители для тяжелого бетона“
 - ГОСТ 10178-62* „Портландцемент, шлакопортландцемент“

СОКЛОВА									
ПРОВЕРКА									
ИЗДАНИЕ									
ВОЛЫНСКИЙ									
ПРИРЕЖИЙ									
ОСТРОВА									
ИЗДАТЕЛЬСТВО									
РАЙОННО-ПРОМЫШЛЕННЫЙ									
ПРОМЫШЛЕННЫЙ									
РУК. ПРОМЫШ.									
ИЗДАТЕЛЬСТВО									
ЗАКНИ И									
ТУРИСТСКИХ									
КОМПЛЕКТОВ									
Р. МОСКВА									

ТД	Диафрагмы жесткости	СЕРИЯ ИИ-04-6
1971	Пояснительная записка	Выпуск 5 лист 5 часть I

- ГОСТ 13015 - 67 „Изделия железобетонные и бетонные. Общие технические требования” <https://zavodjbi.com/>
- ГОСТ 8829 - 66 „Изделия железобетонные сборные. Методы испытаний и оценки прочности, жесткости и трещиностойкости.”
- ГОСТ 10922 - 64 „Арматура и закладные детали сварные для железобетонных конструкций. Технические требования и методы испытаний”
- ГОСТ 10180 - 67 „Бетоны тяжелые. Методы определения прочности”
- ГОСТ 14098 - 68 „Соединения сварные арматуры железобетонных изделий и конструкций. Контактная и ванная сварки. Основные типы и конструктивные элементы”

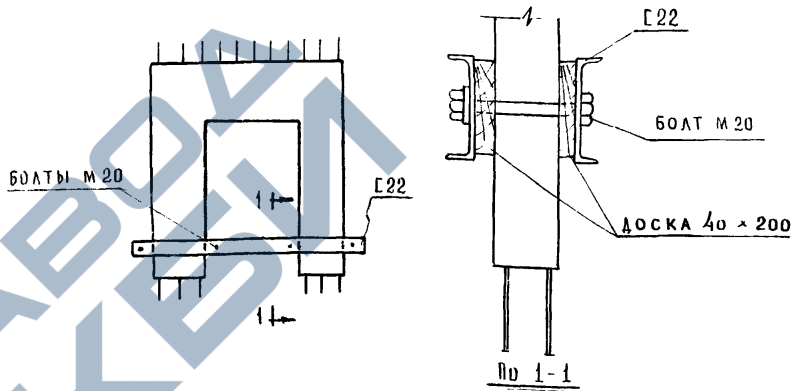
- в) „Указания по сварке соединений арматуры и закладных деталей железобетонных конструкций СН - 393 - 69”
- г) „Инструкция по технологии изготовления и установке стальных закладных деталей в сборных железобетонных и бетонных изделиях” СН 313 - 65.

Отклонения размеров следует принимать по классу точности 10и. Отклонения фактических размеров от проектных должны составлять :

- а) Отклонения от проектных размеров по длине и ширине ± 8 мм.
 - б) По высоте сечения ± 5 мм.
 - в) Отклонения от проектных размеров проемов и вырезов ± 5 мм
 - г) Неплоскостность, характеризуемая величиной наибольшего отклонения в мм одного из углов диафрагмы от плоскости, проходящей через три других угла, не должна превышать 8 мм.
 - д) Смещение осей закладных деталей не более, чем на 5 мм.
- Внешний вид и качество поверхностей должны удовлетворять требованиям ГОСТ 13015 - 67 (табл. 3).

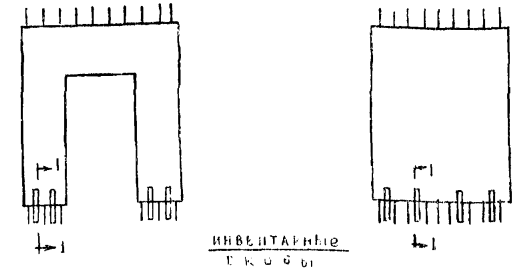
ТРАНСПОРТИРОВКА И СКЛАДИРОВАНИЕ

В диафрагмах с проемами необходимо укрепить ветви путем стяжки их швеллерами и болтами.



Для кантования диафрагм из горизонтального положения в вертикальное, хранения на складе и перевозки на панеле-возах (в вертикальном положении) применять инвентарные скобы, устанавливаемые снизу диафрагм между арматурными выпусками.

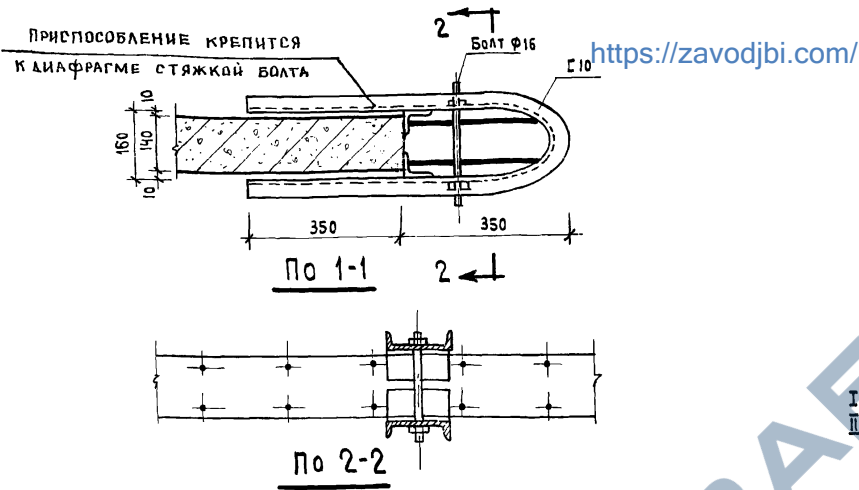
Скобы зажимать стяжными болтами.



<https://zavodjbi.com/>

ТД	ДИАФРАГМЫ ЖЕСТКОСТИ	СЕРИЯ НИ-04-6
1974	Пояснительная записка	Выпуск 5 Часть I

ЦНИИСП | комплекс в г. Москва | ИЛ ИНЖ. ПР. ТА | Рук. гр. инж. | Пригожий | Острова



МАРКИРОВКА ДИАФРАГМ

ПРИНЯТЫЕ ОБОЗНАЧЕНИЯ В МАРКИРОВКЕ ИЗДЕЛИЙ

- Буквенные Д2 - ДИАФРАГМА БЕЗ ПРОЕМОВ С ДВУМЯ ПОЛКАМИ.
 Д1 - ДИАФРАГМА БЕЗ ПРОЕМОВ С ОДНОЙ ПОЛКОЙ.
 Д - ДИАФРАГМА БЕЗ ПРОЕМОВ, БЕСПОЛОЧНАЯ
- Д2-П, Д1-П, Д-П СООТВЕТСТВЕННО ТО ЖЕ САМОЕ С ПРОЕМАМИ.

Цифровые

- I группа цифр / 28, 26, 20 / - ДЛИНА ДИАФРАГМЫ В ДЕЦИМЕТРАХ
 II группа цифр / 42, 36, 33 / - ВЫСОТА ЭТАЖА, ДЛЯ КОТОРОГО ПРЕДНАЗНАЧЕНА ДИАФРАГМА, В ДЕЦИМЕТРАХ.

Если по габаритам приближения строений и подвески проводов по высоте не разрешается перевозка диафрагм жесткости в вертикальном положении, то следует их перевозить в горизонтальном положении не более 3-х плит по высоте с прокладкой деревянных реек сечением 100×50 мм. для плоских плит и 100×150 мм для плит с полками длиной не менее ширины диафрагмы жесткости. Прокладки должны быть расположены точно по вертикали одна над другой, иметь одинаковую толщину.



Прокладки устанавливаются на расстоянии 600 мм. от концов диафрагм.

ВОДИТЕЛЬ
 ПРИЛОЖИИ
 ОСТРОВА

ГЛА. ИНЖ. ПР-ТА
 ГЛА. ИНЖ. ПР-ТА
 РУК. ГРУППЫ

ЗАКАЗЧИК
 ПРАВИТЕЛЬСТВО
 Г. МОСКВА

ЦНИИЭИ

<https://zavodjbi.com/>

ТК	ДИАФРАГМЫ ЖЕСТКОСТИ	СЕРИЯ
1971	ПОЯСНИТЕЛЬНАЯ ЗАПИСКА	ИИ-04-6
		Выпуск
		Лист
		№ 1

ДИРЕКТОР
ЗАКАЗЧИК
ТЭРМОСТАТ
КОМПЛЕКС
СМОСКВА

НАЧ. ОТДЕЛА
ГЛАВ. ИНЖ. ПРОТ.
ГЛАВ. ИНЖ. ПРОТ.
РУК. ГРУППЫ

МАСТЕР
ПРИГОТОВИ
ВОДИТЕЛЬ
ВСТРОВА

МЕЛАНЧ
ПРОВЕРКА

ДИРЕКТОР
ПРОЕКТА
ВОДИТЕЛЬ
ВСТРОВА

ДИРЕКТОР
ПРОЕКТА
ВОДИТЕЛЬ
ВСТРОВА

ДИРЕКТОР
ПРОЕКТА
ВОДИТЕЛЬ
ВСТРОВА

ДИРЕКТОР
ПРОЕКТА
ВОДИТЕЛЬ
ВСТРОВА

№ П/Л	МАРКА ИЗДЕЛИЯ	ЭСКИЗ	РАЗМЕРЫ В ММ			МАРКА БЕТОНА	ВЕС ИЗДЕЛИЯ В Т	ОБЩАЯ ПЛОЩАДЬ ИЗДЕЛИЯ В М ²	ОБЪЕМ БЕТОНА М ³	РАСХОД МЕТАЛЛА НА 1 М ³ БЕТОНА В КГ	РАСХОД МЕТАЛЛА В КГ						ИТОГО	ИЗ ЛИСТОВ ИЛИ РАБОЧИХ ЧЕРТ.
			е	в	h						А-I	А-II	А-III	В-I	ПРОКАТ СТ.3			
1	A2-28-33		2770	140	3000	300	3,27	8,23	1,312	105,0	13,40	-	104,83 (9,6)	-	19,68	137,91	4,37	
2	A2-28-36		2770	140	3300	300	3,97	9,06	1,43	108,0	13,40	-	114,92 (12,8)	-	26,24	154,66	5,38	
3	A2-28-42		2770	140	3900	300	4,15	10,72	1,66	100,5	13,40	-	127,89 (12,8)	-	26,24	166,93	6,39	
4	A2-20-33		2020	140	3000	300	2,37	5,92	0,95	123,5	13,40	-	84,16 (9,6)	-	19,68	117,16	7,40	
5	A2-20-42		2020	140	3900	300	3,02	7,90	1,21	118,5	13,40	-	103,52 (12,8)	-	26,24	143,16	8,41	
6	A2-26-33		2560	140	3000	300	3,03	7,60	1,21	110,0	13,40	-	99,37 (9,6)	-	19,68	132,45	9,42	
7	A2-26-36		2560	140	3300	300	3,30	8,37	1,32	115,0	13,40	-	109,18 (12,8)	-	26,24	148,82	10,43	
8	A2-26-42		2560	140	3900	300	3,85	9,99	1,54	104,0	13,40	-	120,99 (12,8)	-	26,24	160,63	11,44	
9	A1-28-33		2770	140	3000	300	3,08	8,23	1,23	108,5	13,40	-	100,47 (9,6)	-	19,68	133,55	12,45	
10	A1-28-36		2770	140	3300	300	3,38	9,06	1,35	111,6	13,40	-	110,75 (12,8)	-	26,24	150,47	13,46	
11	A1-28-42		2770	140	3900	300	3,95	10,72	1,58	105,0	13,40	-	123,21 (12,8)	-	26,24	162,85	14,47	

ПРИМЕЧАНИЕ
 1. В знаменателе графы расхода металла по классу А-III
 приведен расход стали на анкера закладных деталей,
 учтенный в числителе.

Т.К.	ДИАФРАГМЫ ЖЕСТКОСТИ	СЕРИЯ ИИ-04-8
1971	НОМЕНКЛАТУРА	ВЫПУСК 5 ЧАСТЬ I
		Лист 1

<https://zavodjbi.com/>

№ П/П	МАРКА ИЗОДЕЛИЙ	ЭСКИЗ	РАЗМЕРЫ В ММ			МАРКА БЕТОНА	ВЕР. ЖЕЛЕЗЯ Б.Т.	ОБЩАЯ ПЛОЩАДЬ ИЗОДЕЛИЯ В М ²	ОБЪЕМ БЕТОНА М ³	РАСХОД МЕТАЛЛА НА 1 М ² БЕТОНА КГ	РАСХОД МЕТАЛЛА В КГ.						
			е	в	h						А-1	А-1	А-1М	Б-1	ПРОКАТ С У 3	ИТОГО	МН. АНТИКОРРОЗИОН. РАБОТЫ
12	А-28-33		2770	140	3000	300	2,90	8,30	1,16	111,5	13,40	—	96,39 (9,6)	—	19,68	129,47	15,48
13	А-28-36		2770	140	3300	300	3,20	9,13	1,28	114,5	13,40	—	106,48 (12,8)	—	26,24	146,12	16,40
14	А-28-42		2770	140	3900	300	3,78	10,79	1,50	109,5	13,40	—	119,13 (12,8)	—	26,24	158,77	17,50
15	А-26-33		2560	140	3000	300	2,67	7,68	1,07	106,5	13,40	—	91,53 (9,6)	—	19,68	124,61	18,51
16	А-26-36		2560	140	3300	300	2,95	8,45	1,18	110,5	13,40	—	101,34 (12,8)	—	26,24	140,98	19,52
17	А-26-42		2560	140	3900	300	3,50	9,98	1,30	110,5	13,40	—	113,33 (12,8)	—	26,24	152,97	20,53
18	А2-28-33П			2770	140	3000	300	2,33	5,43	0,93	268,0	13,40	—	216,47 (9,6)	—	19,68	249,55
19	А2-28-36П	2770		140	3300	300	2,60	6,26	1,04	266,0	13,40	—	237,42 (12,8)	—	26,24	277,06	22,55
20	А2-28-42П	2770		140	3900	300	3,12	7,77	1,25	244,0	13,40	—	265,29 (12,8)	—	26,24	304,03	23,56
21	А2-26-33П	2560		140	3000	300	2,05	4,45	0,82	290,0	13,40	—	204,77 (9,6)	—	19,68	237,85	24,57
22	А2-26-36П	2560		140	3300	300	2,33	5,57	0,93	285,0	13,40	—	225,32 (12,8)	—	26,24	264,98	25,58
23	А2-26-42П	2560		140	3900	300	2,80	6,95	1,12	262,0	13,40	—	251,88 (12,8)	—	26,24	291,53	26,59

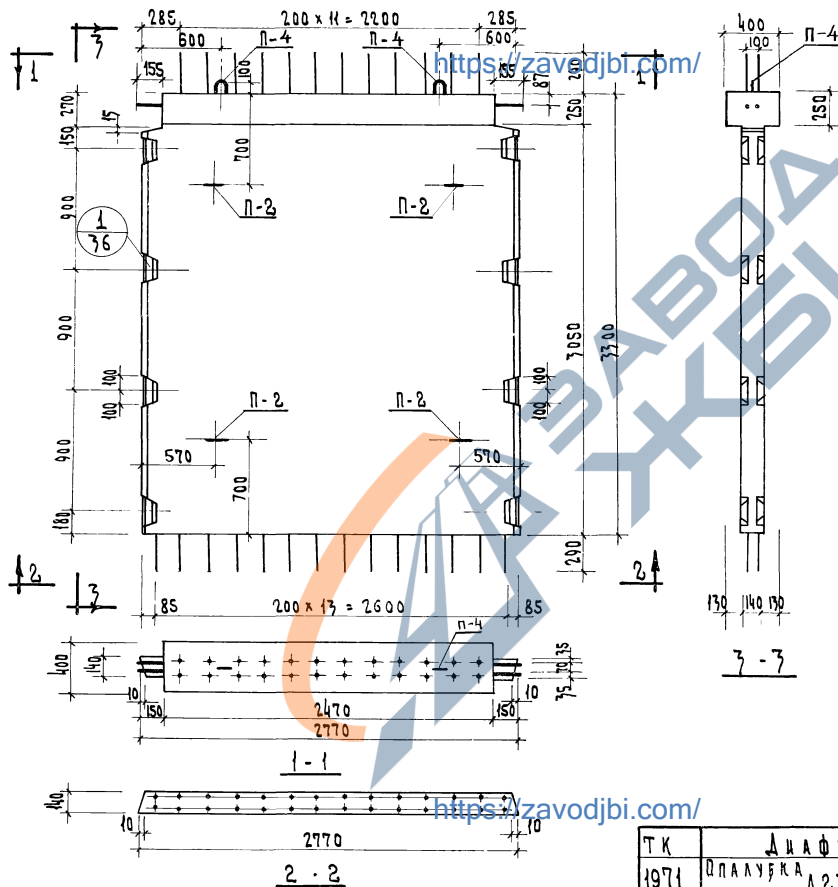
ПРИМЕЧАНИЯ:

- СМОТРИ ЛИСТ № 1.
- РАЗМЕРЫ В СКОБКАХ ДАНЫ ДЛЯ ПРОЁМОВ ДИАФРАГМ ТИПА (А2П) ПРИ ВЫСОТЕ ЭТАЖА $h_{эт.} = 4,2$ М.

<https://zavodjbi.com/>

Т.К.	ДИАФРАГМЫ ЖЕСТКОСТИ	СЕРИЯ ИИ-04-6
	1971	НОМЕНКЛАТУРА

ВОДИТЕЛЬ ОСТРОВА
 РУК. ГРУППЫ
 Ш. М. ЖУКОВА



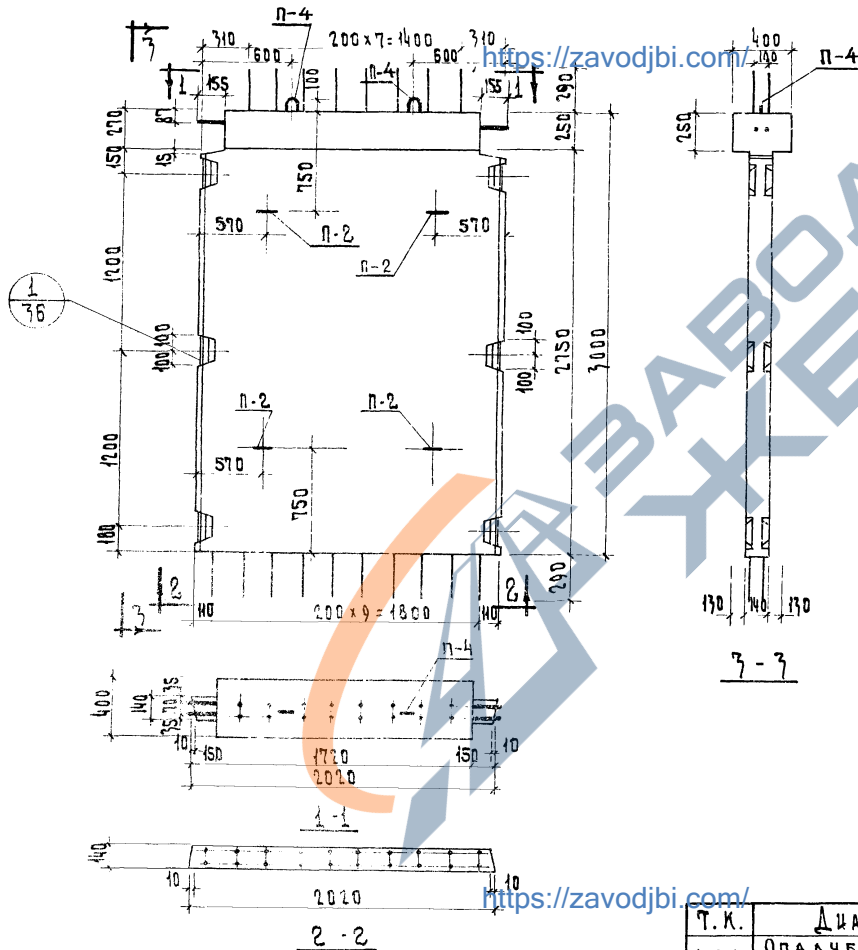
ПОКАЗАТЕЛИ НА ДИАФРАГМУ

МАРКА ДИАФРАГ.	ВЕС Т	МАРКА БЕТОНА	ОБЪЕМ БЕТ. М ³	РАСХОД СТАЛИ КГ
Л2-28-36	7,57	300	1,47	154,56

ПРИМЕЧАНИЯ:

1. АРМИРОВАННЕ ДИАФРАГМЫ см. ЛИСТ № 38
2. ПЕТЛИ П-2 НА ФАСАДЕ ПОКАЗАНЫ УСЛОВНО

ТК	ДИАФРАГМЫ ЖЕСТКОСТИ	СЕРИЯ ИЖ - 04-6
1971	ОПЛУБКА ДИАФРАГМЫ ЖЕСТКОСТИ	ВЫПУСК ЛИСТ 5
	Л2-28-36	



ПОКАЗАТЕЛИ НА ДИФФРАМУ

МАРКА ДИФФРАС	ВЕС Т.	МАРКА БЕТОНА	ОБЪЕМ БЕТ. М ³	РАСХОД СТАЛИ КР
Д2-20-33	2,37	300	0,95	17,16

ПРИМЕЧАНИЯ:

1. Армирование диффрамы см. лист 40
2. Петли П-2 на фасаде показаны условно.

Т.К.	ДИФФРАМЫ ЖЕСТКОСТИ.	КЕРС
1971	ОПАЛУБКА ДИФФРАМЫ ЖЕСТКОСТИ Д2-20-33	ИЧ-04-Б ВЫПУСК ЛИСТ ЧАСТИ 7

Р. Железничник, Т.Р. ЧИНИ

Стефан

ИСПРАВА

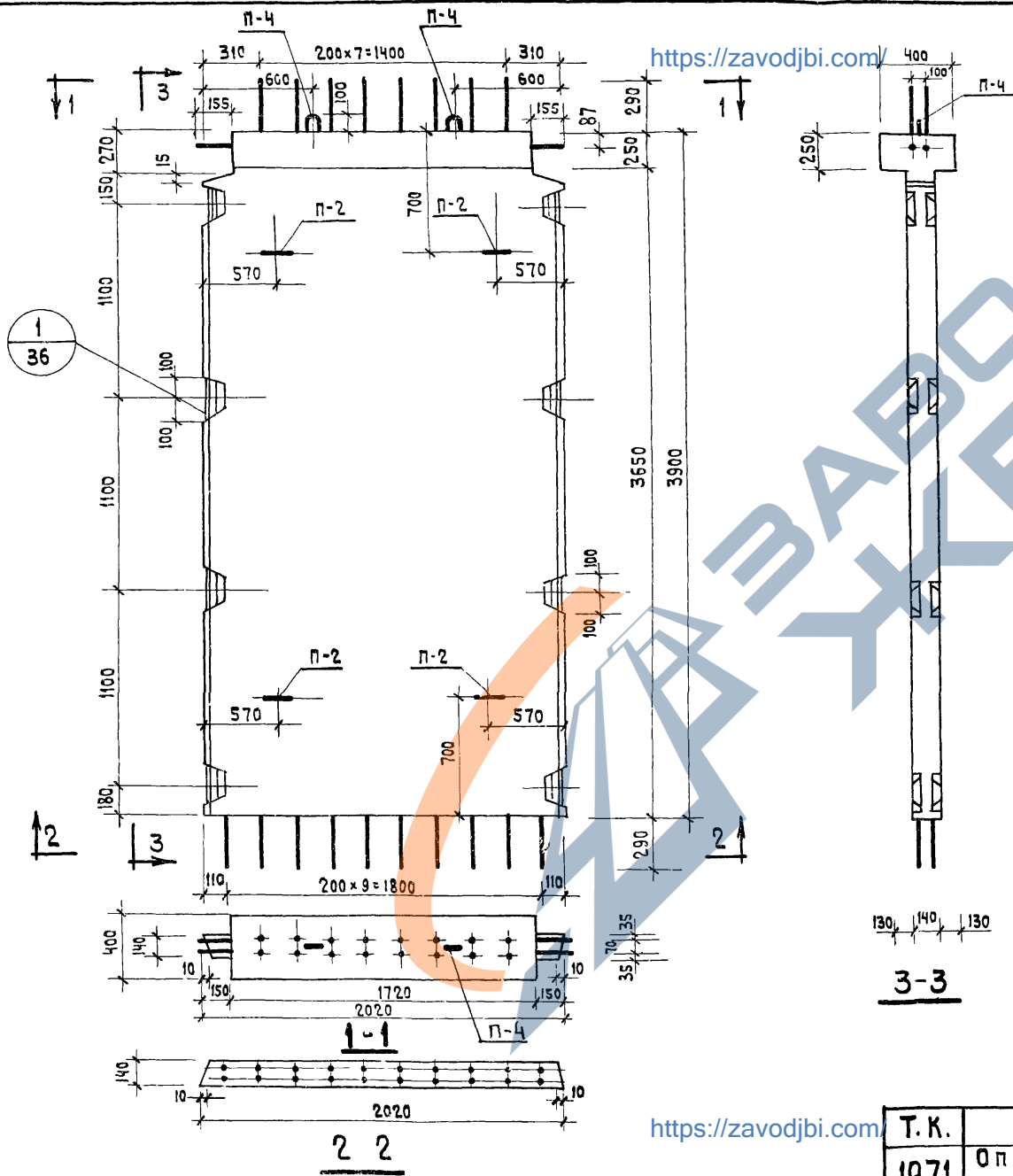
ЦНИИЭП
 ЗАДАЧИ
 ТЭРИТОРИАЛЬНЫХ
 КОМПЛЕКСОВ
 г. Москва.

Л. И. Ж. ПР-ТА
 П. И. Ж. ПР-ТА

ВОЛЫНСКИЙ
 ПРИГОЖИЙ
 ОСТРОВА

ПРОВЕРИЛ
 ИСПОЛНИЛ

МОСКВА



<https://zavodjbi.com/>

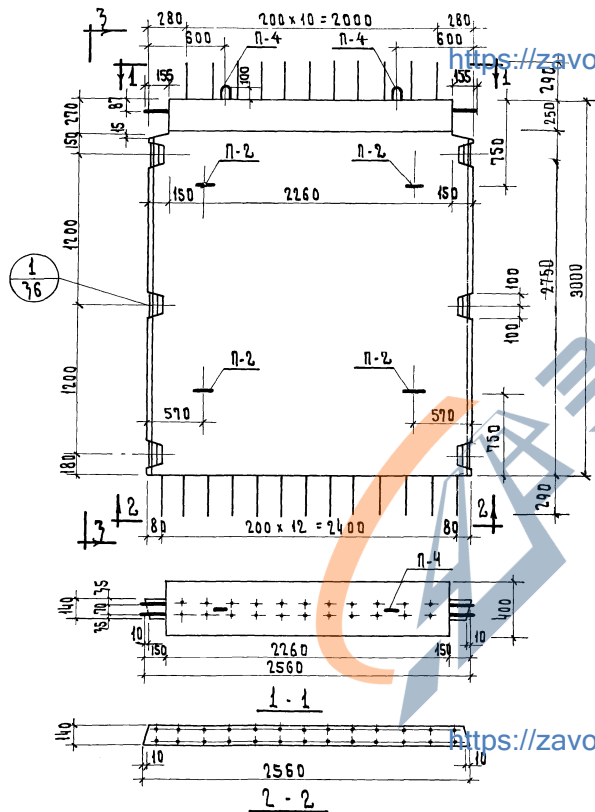
<https://zavodjbi.com/>

ПОКАЗАТЕЛИ НА 1 ДИАФРАГМУ				
МАРКА ДИАФРАГ.	ВЕС Т	МАРКА БЕТОНА	ОБЪЕМ БЕТОНА М ³	РАСХОД СТАЛИ КГ.
Д2-20-42	3.02	300	1.21	143.16

ПРИМЕЧАНИЯ :

1. Армирование диафрагмы см. лист 41.
2. Петли П-2 на фасаде показаны условно.

Т.К.	ДИАФРАГМЫ ЖЕСТКОСТИ	СЕРИЯ ИИ-04-6
1071	ОПАЛУБКА ДИАФРАГМЫ ЖЕСТКОСТИ	ВЫПУСК 5 ЛИСТ 8



<https://zavodjbi.com/>

<https://zavodjbi.com/>

ПОКАЗАТЕЛЬ НА ДИФРАГМУ

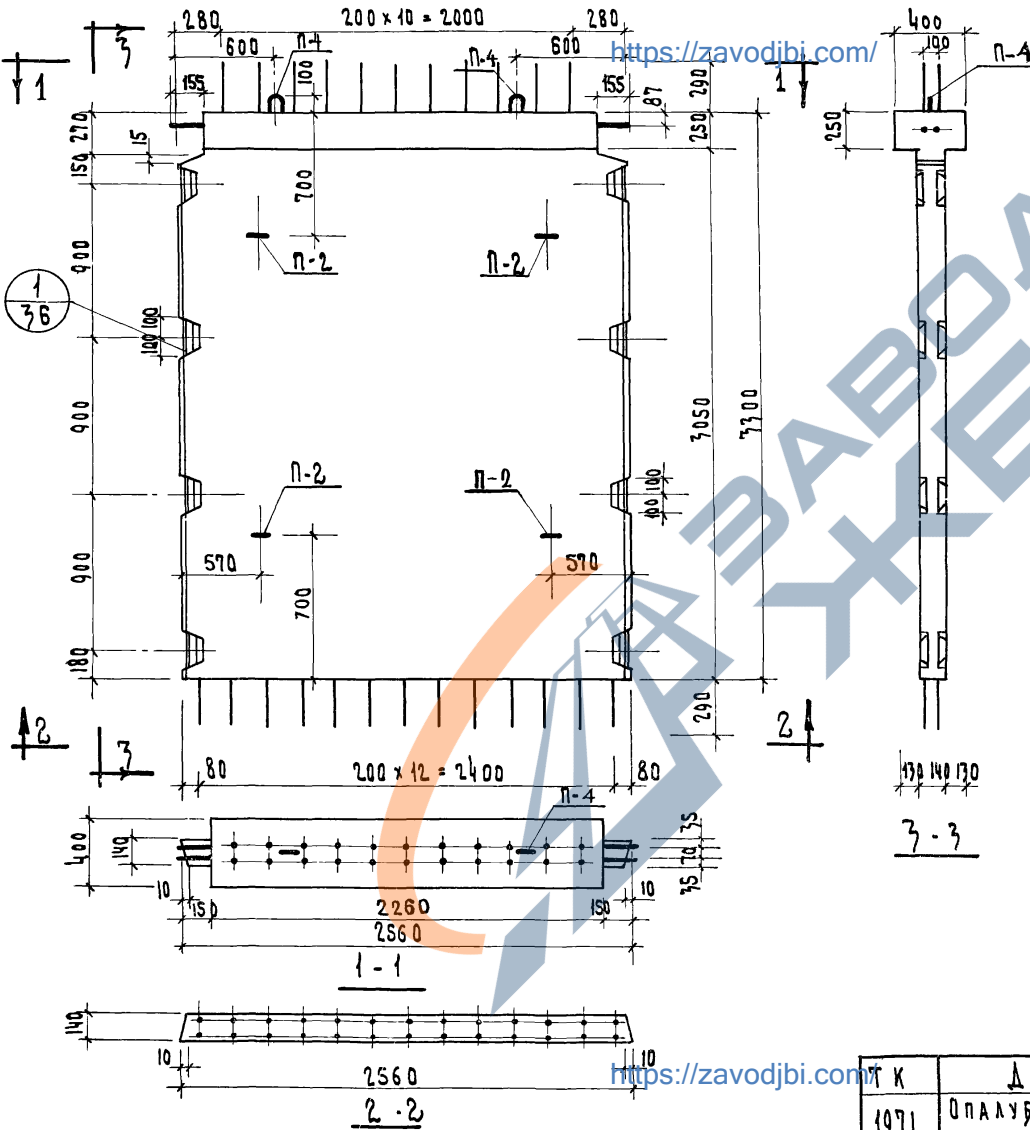
МАРКА ДИФРАГ.	ВЕС Т	МАРКА БЕТОНА	ОБЪЕМ БЕТ.М ³	РАСХОД СТАЛИ КР
Л2-26-33	3.03	300	1.21	132.45

ПРИМЕЧАНИЯ

1. АРМИРОВАННЕ ДИФРАГМЫ ВК. ЛИСТ 42
2. ЯЕТЛИ П-2 НА ФАСАДЕ ПОКАЗАНЫ УСЛОВНО.

3-3

ТК	ДИФРАГМЫ ЖЕСТКОСТИ	ПЕРИЯ ИИ-04-6
1971	ОПАЛУБКА ДИФРАГМЫ ЖЕСТКОСТИ Л2-26-33	ВЫПУСК 5 ЧАСТЬ 1 9



ПОКАЗАТЕЛИ НА 1 ДИАФРАГМУ

МАРКА ДИАФРАГ.	ВЕС Т	МАРКА БЕТОНА	ОБЪЕМ БЕТ. М ³	РАСХОД СТАЛИ КР
Д2-26-36	3.30	300	1.32	148.82

ПРИМЕЧАНИЯ:

1. Армирование диафрагмы см. лист 43
2. Петли П-2 на фасаде показаны условно.

К	ДИАФРАГМЫ	ЖЕСТКОСТИ	СЕРИЯ ДД-04-6
1071	ОПАЛУБКА	ДИАФРАГМЫ ЖЕСТКОСТИ	ВЫПУСК ЛИСТ ЧАСТЬ 10

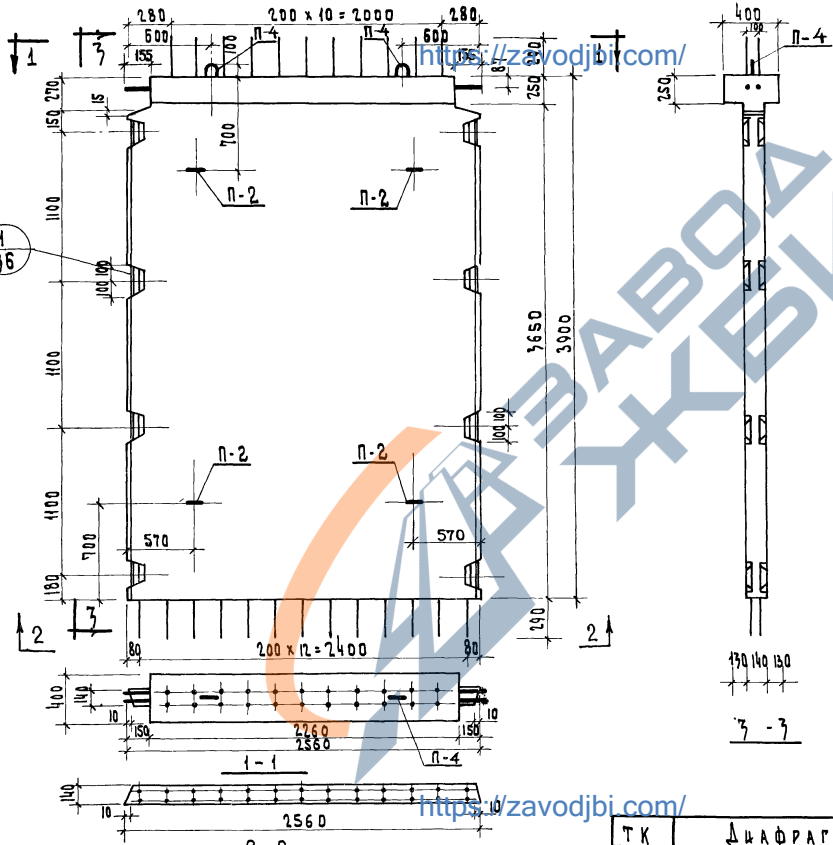
ЦНИИЭП
 БИТОРОВА
 ЗАМАНДИ
 ТРИСТАН
 КОМПЛЕКС
 Р. МОСКВА

НАЧ. ОМАРА
 А. И. ИЖ. ПР.
 А. И. ИЖ. ПР.
 Р. МОСКВА

ИСПОЛНИТЕЛЬ: МАКСИМОВА
 ОСИНА
 ПРОЕКТИРОВЩИК
 ПРОЕКТИРОВЩИК
 ОСИМОВА

<https://zavodjbi.com/>

<https://zavodjbi.com/>



<https://zavodjbi.com/>

<https://zavodjbi.com/>

ПОКАЗАТЕЛИ НА ДИФРАГМЫ

МАРКА ДИФРАГМ	ВЕС Т	МАРКА БЕТОН	ОБЪЕМ БЕТ. М ³	РАСХОД СТАЛИ КГ
Д 2-26-42	3.85	300	1.54	160.63

ПРИМЕЧАНИЯ

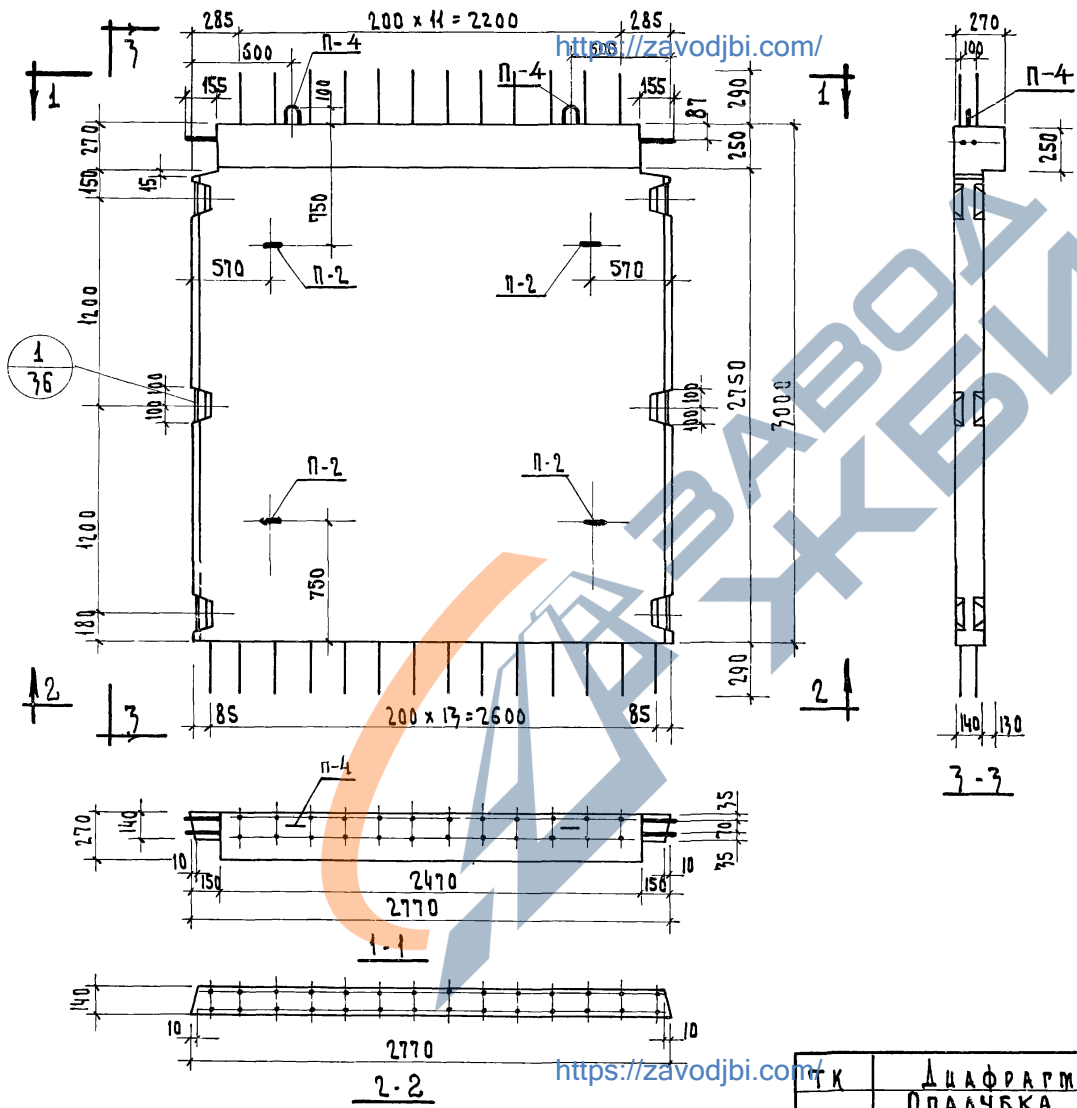
1. АРМИРОВАНИЕ ДИФРАГМЫ СМ. ЛИСТ 44
2. ПЕТАЛИ П-2 НА ФАСАДЕ ПОКАЗАНЫ УСЛОВНО.

130 140 150
3 - 3

ТК	ДИФРАГМЫ	ЖЕСТКОСТИ	ВЕД 19
1971	ОПАЛУШКА	ДИФРАГМЫ ЖЕСТКОСТИ	ИД - 04-6
		Д 2 - 26 - 42	ВЫПУСК ЛИСТ
			ЧАСТЬ 1

Г. П. МОЛКАТЕНКО, Г. П. ПИЛОНОВ, С. В. ШЕВЦОВА

ЗАКАЗЧИК: ЦНИИП
 АДРЕС: МОСКВА
 ПРОЕКТИРУЮЩИЙ: ЦНИИП
 ПРОВЕРКА: ЦНИИП
 ИСПОЛНИТЕЛЬ: ЦНИИП



ПОКАЗАТЕЛИ НА ДИАФРАГМУ

МАРКА ДИАФРАГ	ВЕС Т	МАРКА БЕТОНА	ОБЪЕМ БЕТ.М	РАСХОД СТАЛИ КГ
Δ1-28-33	3.08	300	1.23	133.55

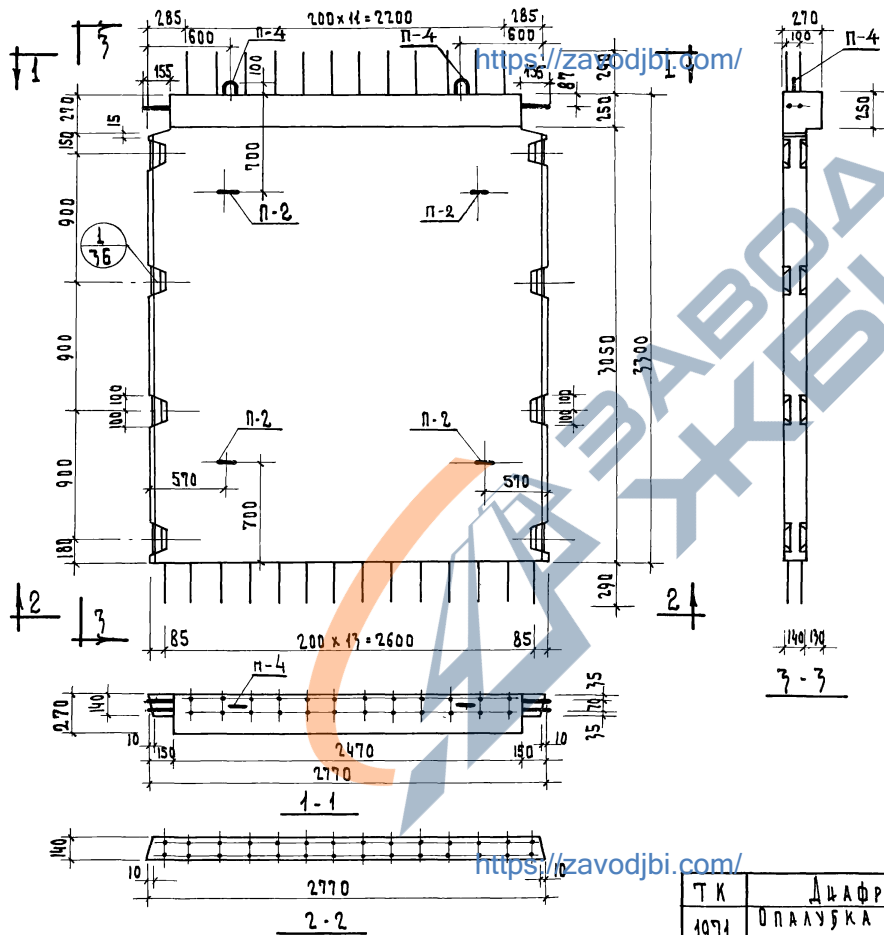
ПРИМЕЧАНИЯ:

1. Армирование диафрагмы см. лист N 45
2. Петли П-2 на фасаде показаны условно.

ГК	ДИАФРАГМЫ ЖЕСТКОСТИ	СЕРИЯ
1971	ОПАЛУБКА ДИАФРАГМЫ ЖЕСТКОСТИ Δ1-28-33	ИИ-04-6
		ВЫПУСК ЛИСТ ЧАСТИ 12

<https://zavodjbi.com/>

<https://zavodjbi.com/>



ПОКАЗАТЕЛИ НА 1 ДИАФРАГМУ

МАРКА ДИАФРАГ.	ВЕС Т	МАРКА БЕТОНА	ОБЪЕМ БЕТ. М ³	РАСХОД СТАЛИ И КР
Д1-28-76	7,78	300	1,75	150,47

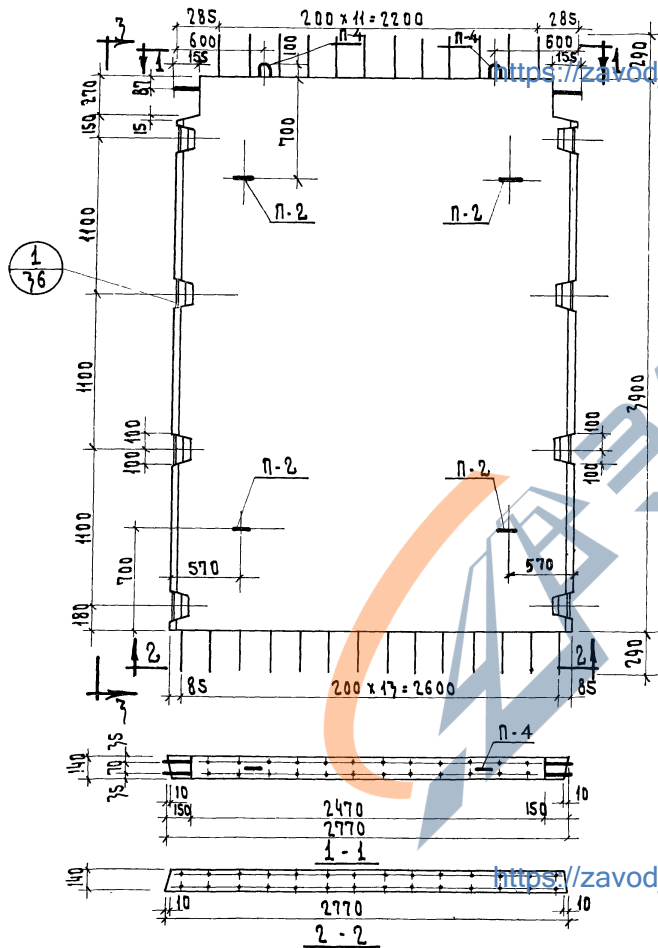
ПРИМЕЧАНИЯ:

1. Армирование диафрагмы см. лист №46
2. Петли П-2 на фасаде показаны условно.

КОНСТРУКЦИОННО-ИЗЫС. ОР. ПРАВИТЕЛЬСТВО МОСКВЫ
 ЦЕНТРАЛЬНЫЙ ИНСТИТУТ ЖЕЛЕЗНОДОРОЖНОГО СТРОИТЕЛЬСТВА
 И.И. КОЗЛОВ
 И.И. КОЗЛОВ

ТК	ДИАФРАГМЫ ЖЕСТКОСТИ	СЕРИЯ ИИ-04-6
1971	ОПАЛУБКА ДИАФРАГМЫ ЖЕСТКОСТИ Д1-28-76	Вопросы и ответы 17

С. П. КОЗЛОВСКИЙ - П. П. ДИВЕНКО - 1971



<https://zavodjbi.com/>

<https://zavodjbi.com/>

ПОКАЗАТЕЛИ НА 1 ДИАФРАГМУ

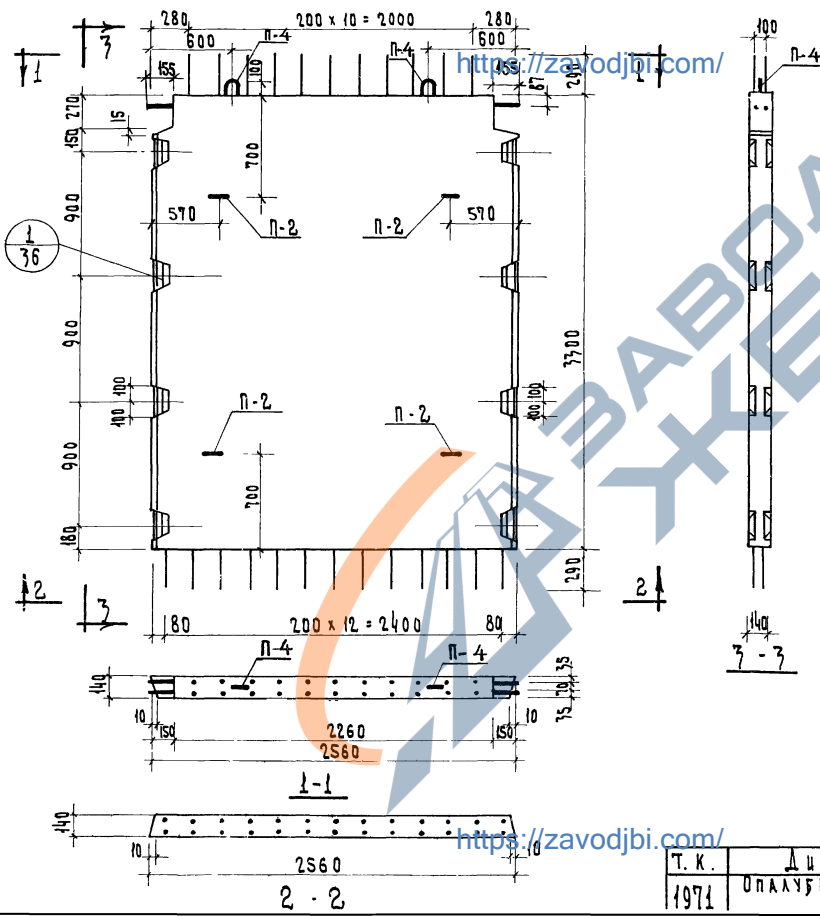
МАРКА ДИАФР.	ВЕС Т	МАРКА БЕТОНА	ОБЪЕМ БЕТ. М ³	РАСХОД СТАЛИ КГ
А-28-42	3,78	Б700	1,50	158,77

ПРИМЕЧАНИЯ:

1. АРМИРОВАНИЕ ДИАФРАГМЫ СМ. ЛИСТ 50
2. ПЕТАИ П-2 НА ФАСАДЕ ПОКАЗАНЫ УСЛОВНО.

7-3

ТК	ДИАФРАГМЫ ЖЕСТКОСТИ	ВЕРИЯ
1971	ОПАКОВКА ДИАФРАГМЫ ЖЕСТКОСТИ	ЦД-04-6
	А-28-42	ВЫПУСК ЛИСТ 5
		Листов 17



<https://zavodjbi.com/>

<https://zavodjbi.com/>

ПОКАЗАТЕЛИ НА ДИАФРАГМУ

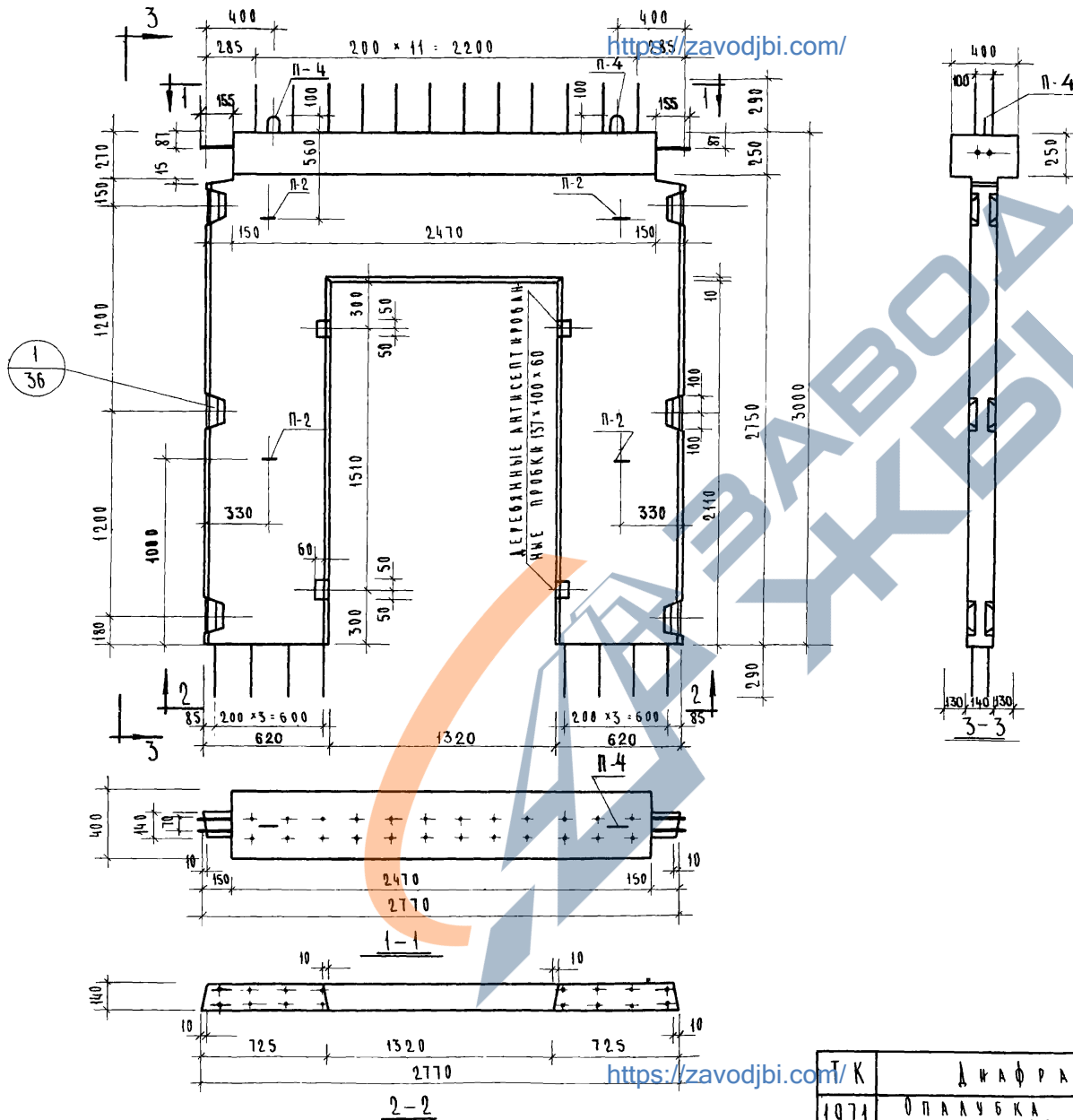
МАРКА ДИАФРАГ	ВЕС Т	МАРКА БЕТОНА	ОБЪЕМ ВЕС. М ³	РАСХОД СТАЛИ КГ
Д-26-36	2.95	300	1.18	140.08

ПРИМЕЧАНИЯ

1. Армирование диафрагмы см. лист 52
2. Петли П-2 на фасаде показаны условно

ЦИКЛУЛИ АДРИАНОВ А. И. ВЛД. П. ИСКИНА РУК. ПРОЕКТА ДИФРАГМА

Т. К.	ДИАФРАГМЫ ЖЕСТКОСТИ	ПЕРИЯ
1971	ОПАЛУШКА ДИАФРАГМЫ ЖЕСТКОСТИ Д - 26 - 36	ИЧ - 04 - 6 Выпуск 5 Лист 19



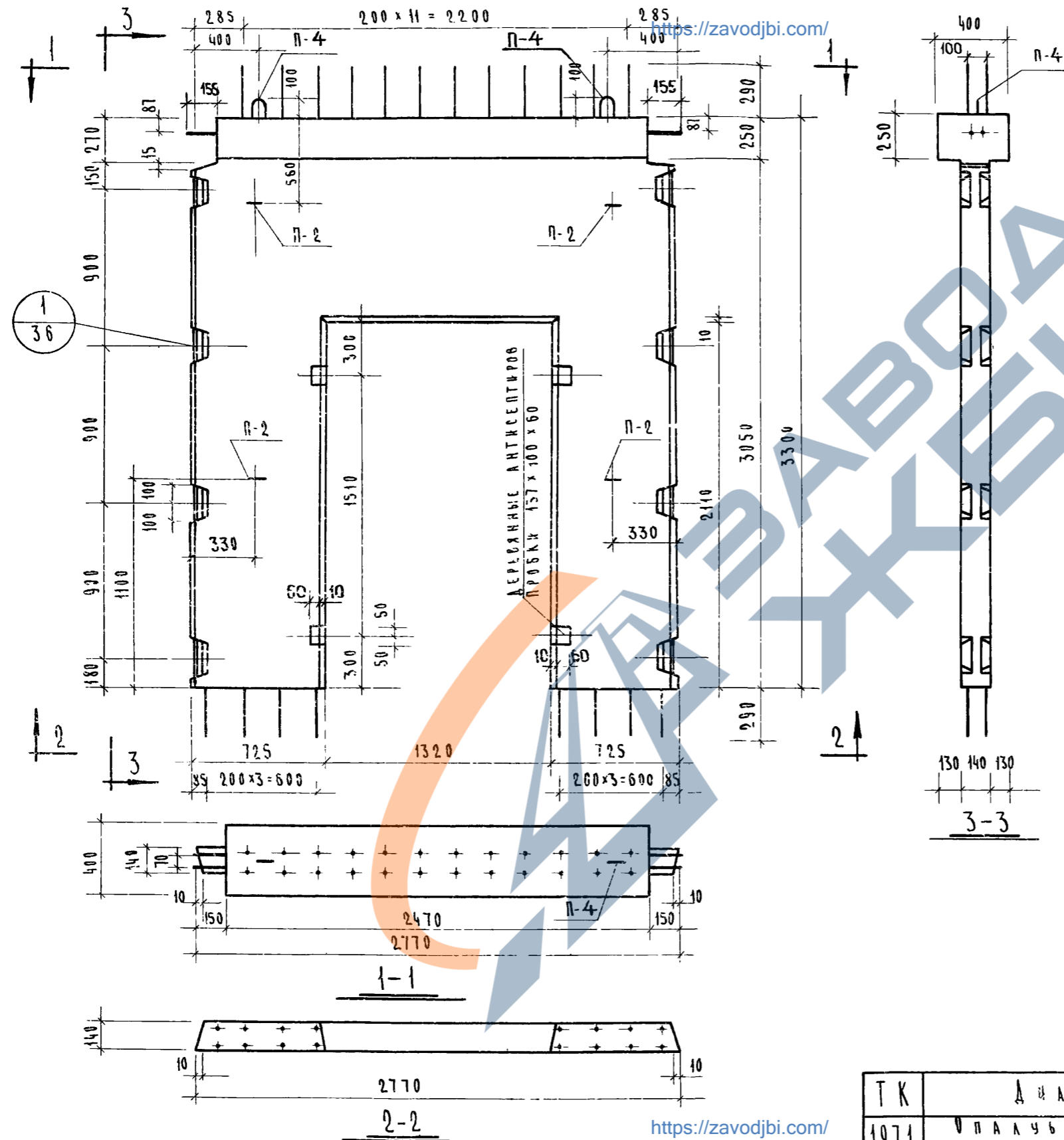
ПОКАЗАТЕЛИ НА ДИАФРАГМУ

МАРКА ДИАФРАГМ	ВЕС Т	МАРКА БЕТОНА	ОБЪЕМ БЕТ. М ³	РАСХОД СТАЛИ КГ
А2-28-33П	2.33	300	0.93	249.55

ПРИМЕЧАНИЯ:

1. АРМИРОВАНИЕ ДИАФРАГМЫ СМ. ЛИСТ N 54
2. ПЕТЛИ П-2 НА ФАСАДЕ ПОКАЗАНЫ УСЛОВНО.

Т/К	ДИАФРАГМЫ ЖЕСТКОСТИ	СЕРИЯ ИИ-04-6
1971	ОПАЛУБКА ДИАФРАГМЫ ЖЕСТКОСТИ А2-28-33П	ВЫПУСК ЛИСТ ЧАСТЬ I 21



ПОКАЗАТЕЛИ НА 1 ДИАФРАГМУ

МАРКА ДИАФРАГМ	ВЕС Т	МАРКА БЕТОНА	ОБЪЕМ БЕТ. М ³	РАСХОД СТАЛИ КГ
А2-28-36П	2.60	300	1.04	277.06

ПРИМЕЧАНИЯ:

1. Армирование диафрагмы см. лист №55.
2. Петли П-2 на фасаде показаны условно.

И. С. ВАЛДА
 П. Р. ГОЖИИ
 В. А. БИНСКИЙ
 О. С. ПЕТРОВ

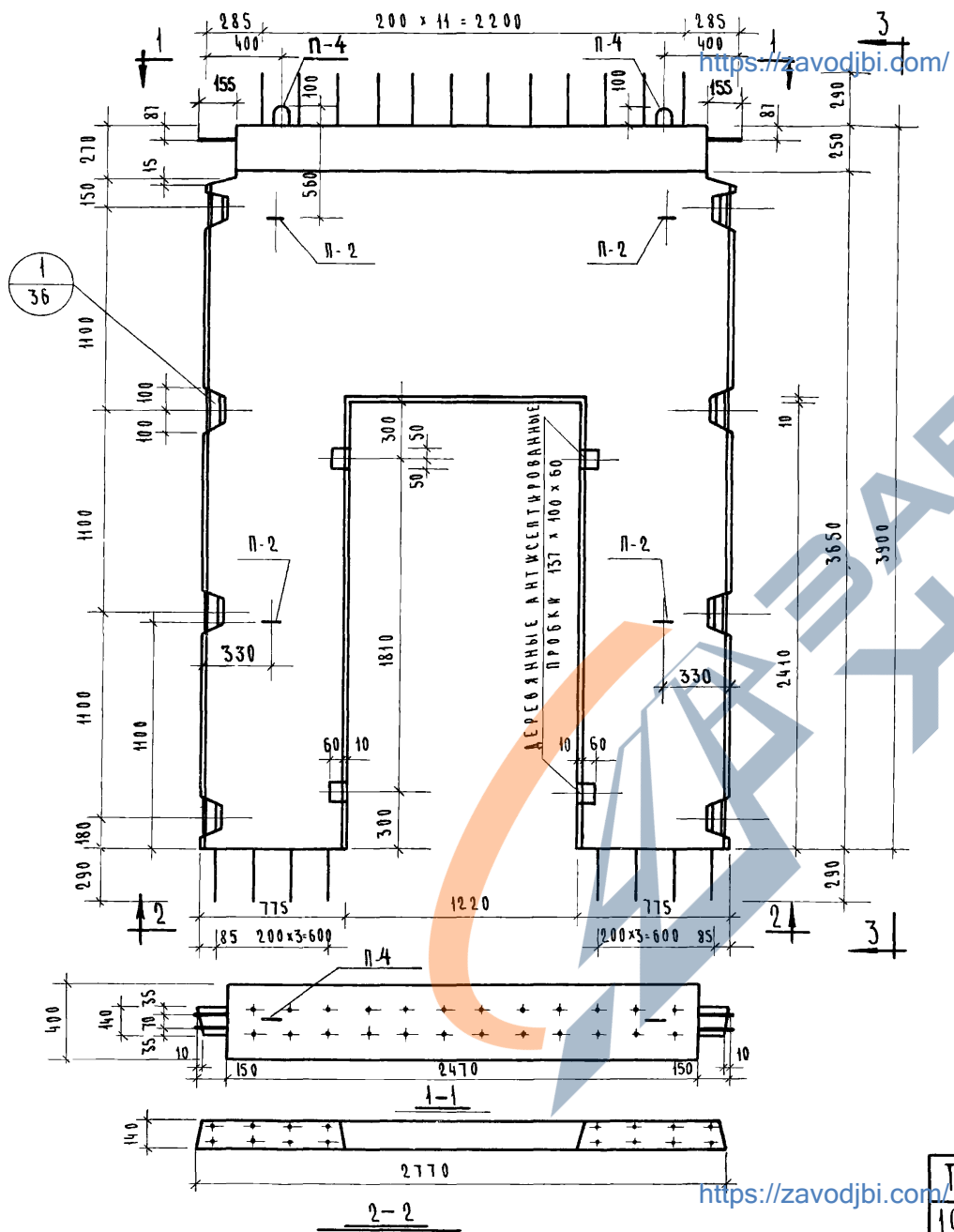
И. С. ВАЛДА
 П. Р. ГОЖИИ
 В. А. БИНСКИЙ
 О. С. ПЕТРОВ

И. С. ВАЛДА
 П. Р. ГОЖИИ
 В. А. БИНСКИЙ
 О. С. ПЕТРОВ

И. С. ВАЛДА
 П. Р. ГОЖИИ
 В. А. БИНСКИЙ
 О. С. ПЕТРОВ

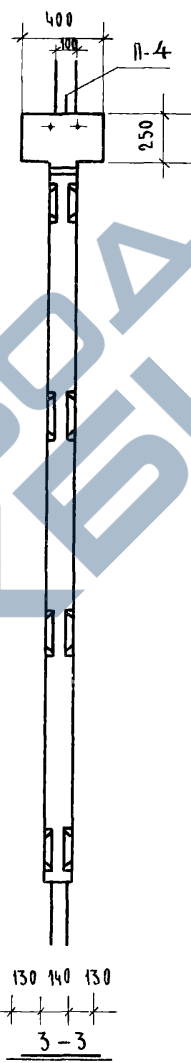
Т К	ДИАФРАГМЫ ЖЕСТКОСТИ	СЕРИЯ ИЦ-04-6
1971	УПАЧУБКА ДИАФРАГМЫ ЖЕСТКОСТИ А2-28-36П	ВЫПУСК 5 ЧАСТЬ-I ЛИСТ 22

ЧУК Г. П. ОСТРОВА



<https://zavodjbi.com/>

<https://zavodjbi.com/>



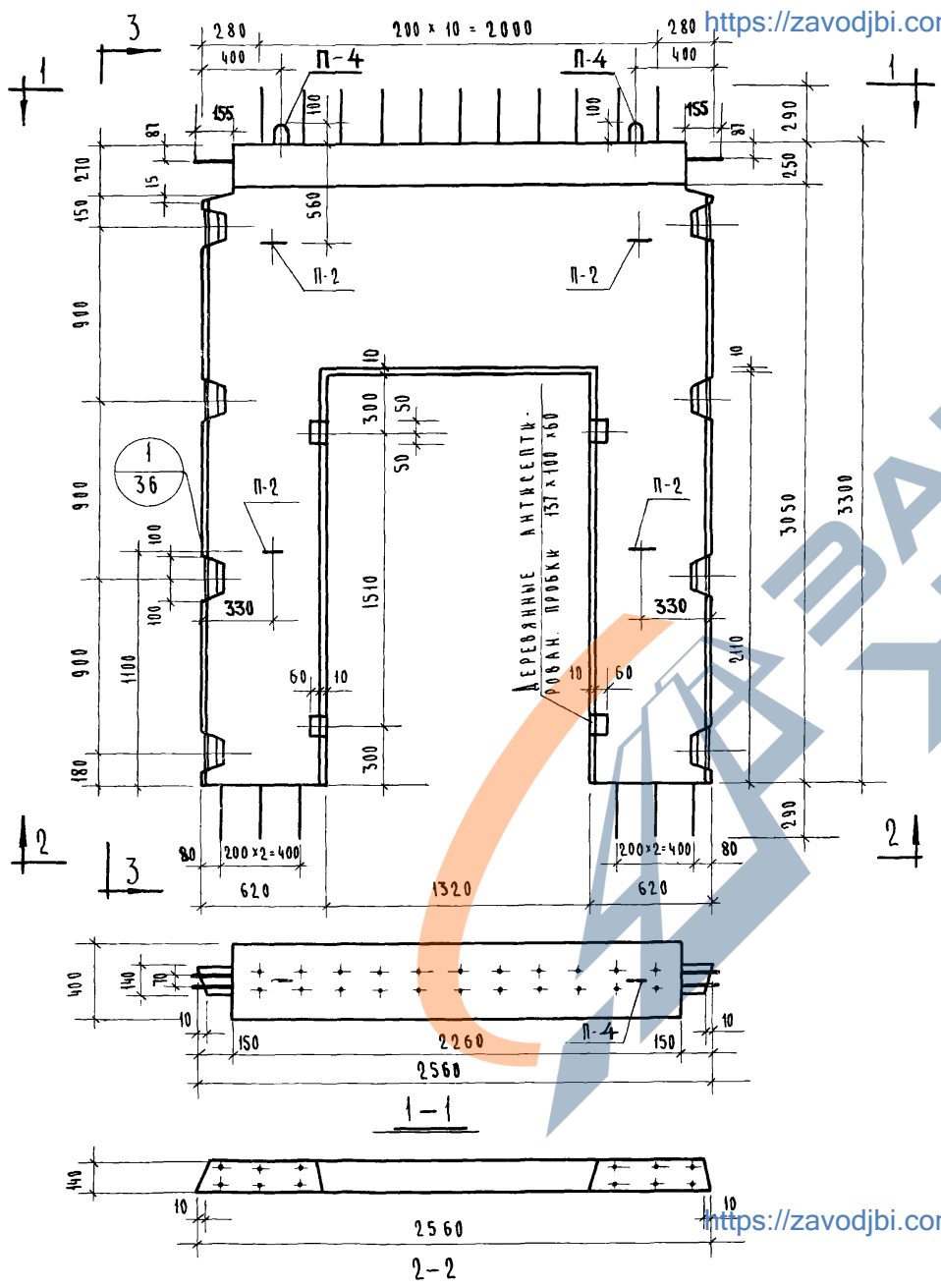
ПОКАЗАТЕЛИ НА ДИАФРАГМУ				
МАРКА ДИАФРАГМ	ВЕС Т	МАРКА БЕТОН	ОБЪЕМ БЕТОНА М ³	РАСХОД СТАЛИ КГ
А2-28-420	3.12	300	1.25	304,93

ПРИМЕЧАНИЯ:

1. Армирование диафрагмы см. лист № 56.
2. Петли П-2 на фасаде показаны условно.

ТК	Диафрагмы жесткости	серия ИИ-04-6
1971	опалубка диафрагмы жесткости А2-28-420	выпуск лист 5 часть I 23

41677-01-11



<https://zavodjbi.com/>

<https://zavodjbi.com/>

ПОКАЗАТЕЛИ НА 1 ДИАФРАГМУ

МАРКА ДИАФРАГМ	ВЕС Т	МАРКА БЕТОНА	ОБЪЕМ БЕТОНА М ³	РАСХОД СТАЛИ КГ
A2-26-36п	2.33	300	0.93	264,96

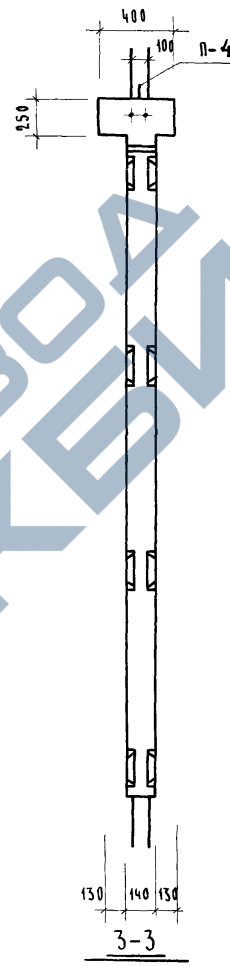
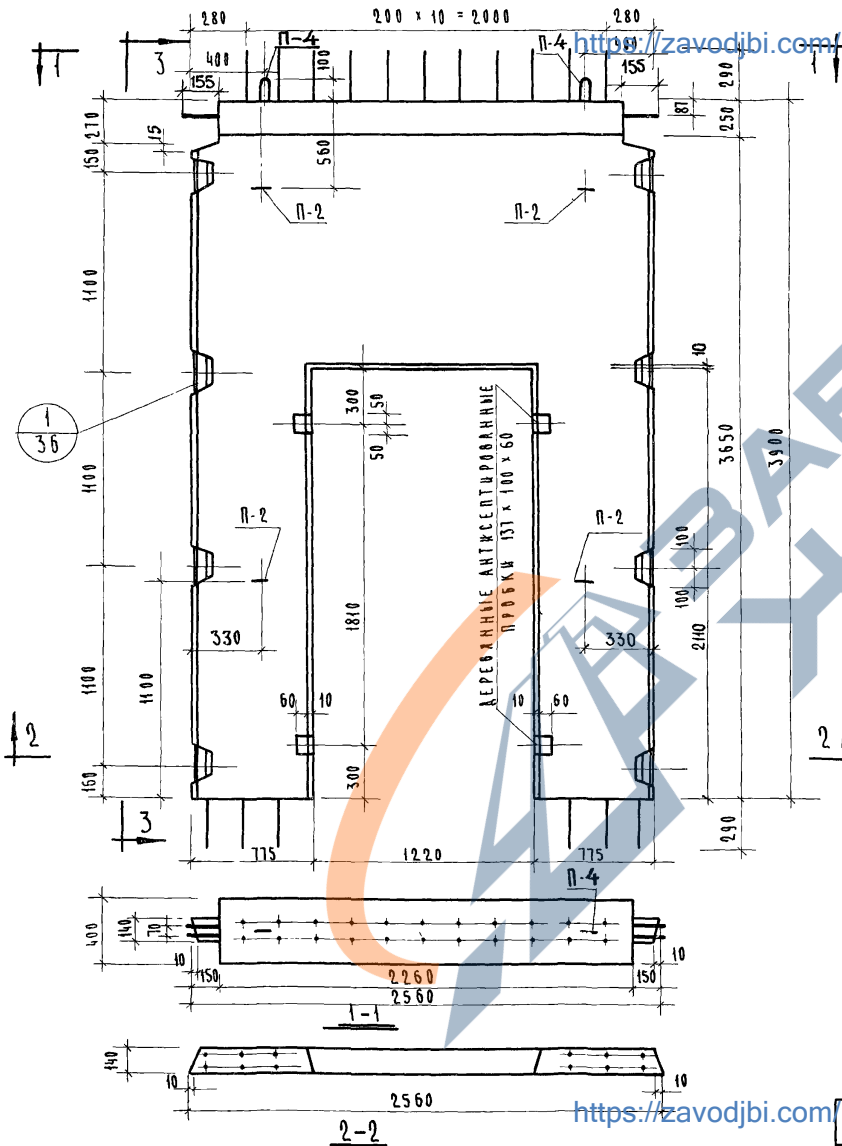
ПРИМЕЧАНИЯ:

1. Армирование диафрагмы см. лист №58.
2. Петли П-2 на фасаде показаны условно.

Т. К.	ДИАФРАГМЫ ЖЕСТКОСТИ	СЕРИЯ ИИ-04-6
1071	ОПАЛУШКА ДИАФРАГМЫ ЖЕСТКОСТИ	ВЫПУСК ЛИСТ 5

И. ПОСЛАВ...
 ПУК. ГРУППЫ
 А. ПЕТРОВА

ЦИТИ
 ВЫПОЛНИЛИ: ХОРОШИЛОВА
 ПРОУДИЛИ: ЛЕЖАНОВА
 НА ЧЕРЧ. ПР. ТА: ЛЕЖАНОВА
 НА ЧЕРЧ. ПР. ТА: ЛЕЖАНОВА
 ПОК. ГРУППЫ: ОСТРОВА



ПОКАЗАТЕЛИ НА ДИАФРАГМУ

МАРКА ДИАФРАГМ	ВЕС Т	МАРКА БЕТОНА	ОБЪЕМ БЕТОНА М ³	РАСХОД СТАЛИ КГ
А2-26-42П	2,80	300	4,12	291,53

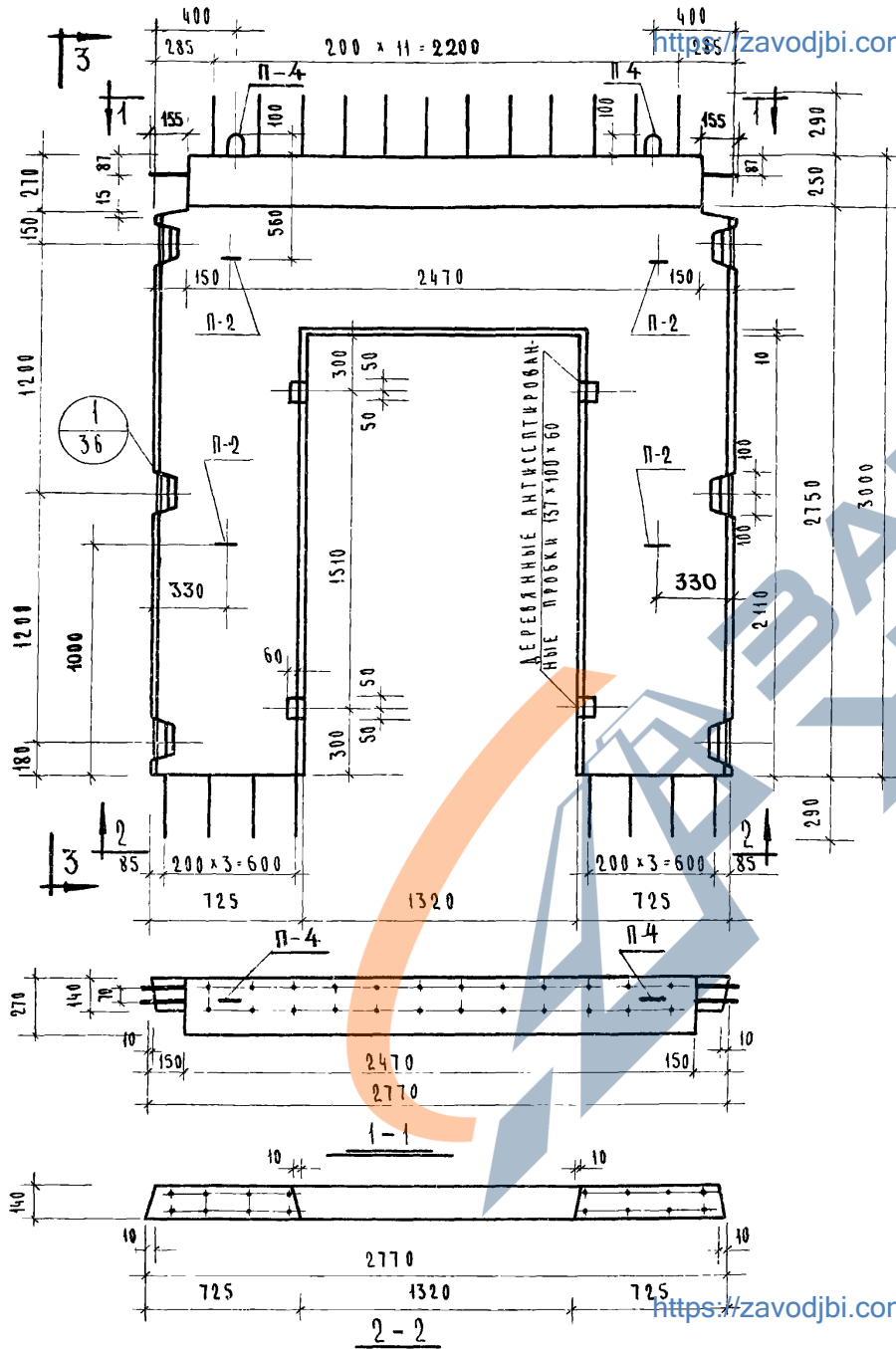
ПРИМЕЧАНИЯ:

1. АРМИРОВАНИЕ ДИАФРАГМЫ СМ. ЛИСТ №59.
2. ПЕТАИ П-2 НА ФАСАДЕ ПОКАЗАНЫ УСЛОВНО.

Т.К	ДИАФРАГМЫ ЖЕСТКОСТИ	СЕРИЯ ИИ-04-6
1971	ОПЛУЧКА ДИАФРАГМЫ ЖЕСТКОСТИ А2-26-42П	ВЫПУСК ЛИСТ ЧАСТЬ 2Б

<https://zavodjbi.com/>

<https://zavodjbi.com/>



<https://zavodjbi.com>

<https://zavodjbi.com>

ПОКАЗАТЕЛИ НА ДИАФРАГМУ

МАРКА ДИАФРАГМ	ВЕС Т	МАРКА БЕТОНА	ОБЪЕМ БЕТ. М ³	РАСХОД СТАЛИ КГ
Д1-28-33п	2.10	300	0.84	245.33

ПРИМЕЧАНИЯ:

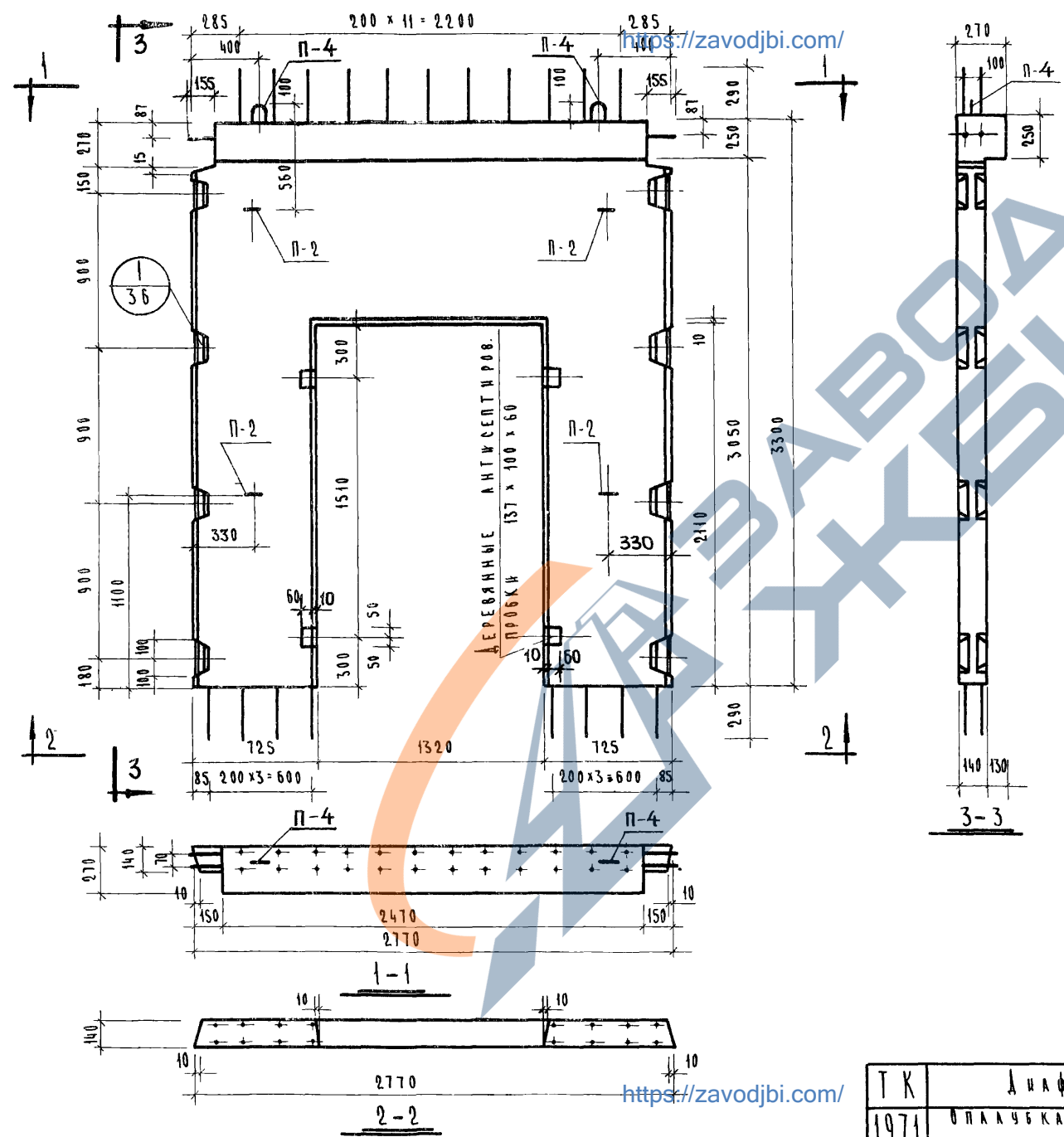
1. АРМИРОВАНКЕ ДИАФРАГМЫ СМ. ЛИСТ №60.
2. ПЕТЛИ П-2 НА ФАСАДЕ ПОКАЗАНЫ УСЛОВНО.

Т К	ДИАФРАГМЫ ЖЕСТКОСТИ	СЕРИЯ ИИ-04-6
1971	УПАКОВКА ДИАФРАГМЫ ЖЕСТКОСТИ Д1-28-33п	ВЫПУСК ЛИСТ 5 ЧАСТЬ I 27

СЕРИЯ ИИ-04-6

УПАКОВКА ДИАФРАГМЫ ЖЕСТКОСТИ

ЮСИНА	ПРОЕКТОВА	ПРОЕКТА	ПРОЕКТА	ПРОЕКТА	ПРОЕКТА
ПРОЕКТА	ПРОЕКТА	ПРОЕКТА	ПРОЕКТА	ПРОЕКТА	ПРОЕКТА
ПРОЕКТА	ПРОЕКТА	ПРОЕКТА	ПРОЕКТА	ПРОЕКТА	ПРОЕКТА
ПРОЕКТА	ПРОЕКТА	ПРОЕКТА	ПРОЕКТА	ПРОЕКТА	ПРОЕКТА
ПРОЕКТА	ПРОЕКТА	ПРОЕКТА	ПРОЕКТА	ПРОЕКТА	ПРОЕКТА
ПРОЕКТА	ПРОЕКТА	ПРОЕКТА	ПРОЕКТА	ПРОЕКТА	ПРОЕКТА
ПРОЕКТА	ПРОЕКТА	ПРОЕКТА	ПРОЕКТА	ПРОЕКТА	ПРОЕКТА
ПРОЕКТА	ПРОЕКТА	ПРОЕКТА	ПРОЕКТА	ПРОЕКТА	ПРОЕКТА
ПРОЕКТА	ПРОЕКТА	ПРОЕКТА	ПРОЕКТА	ПРОЕКТА	ПРОЕКТА
ПРОЕКТА	ПРОЕКТА	ПРОЕКТА	ПРОЕКТА	ПРОЕКТА	ПРОЕКТА

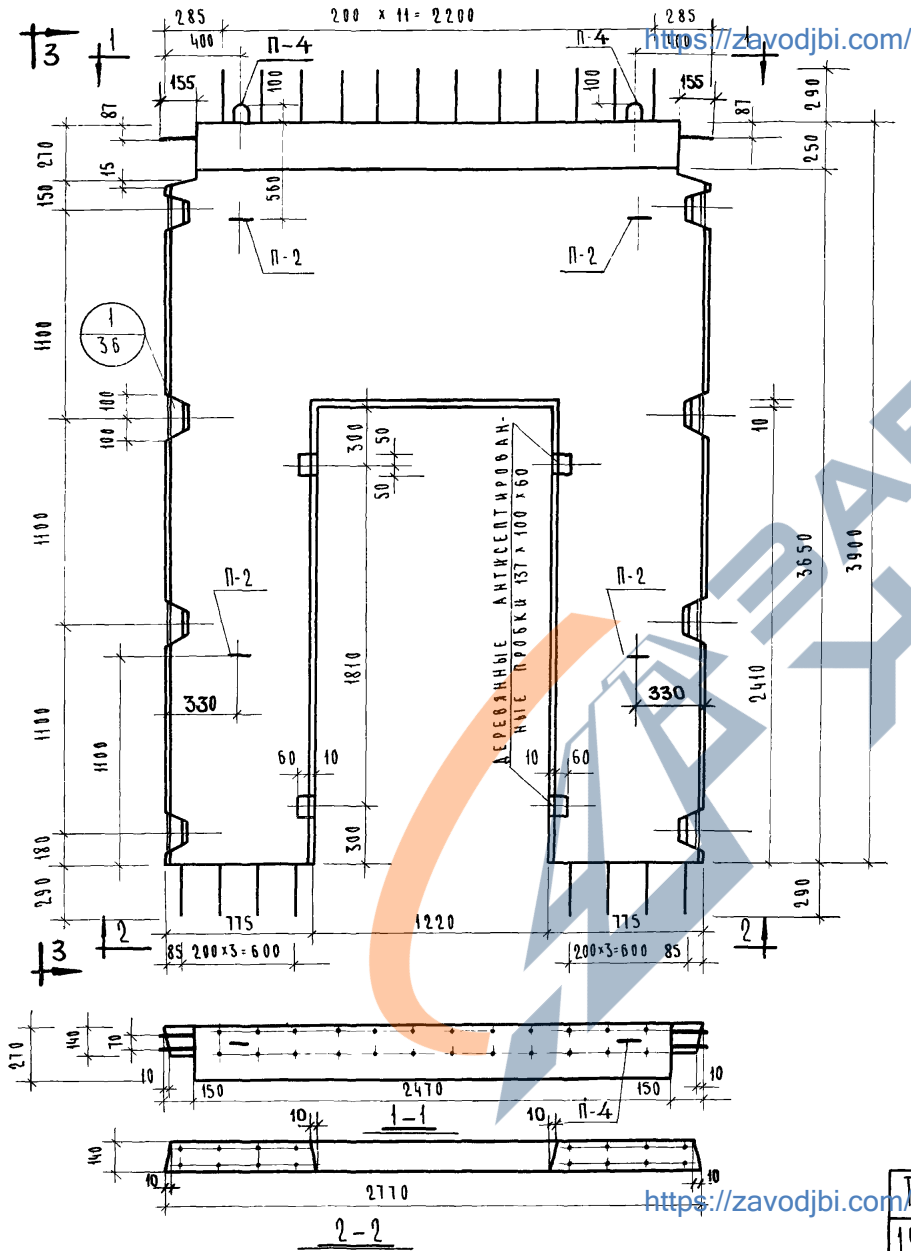


ПОКАЗАТЕЛИ НА ДИАФРАГМУ				
МАРКА ДИАФРАГМ	ВЕС Т	МАРКА БЕТОНА	ОБЪЕМ БЕТ. М ³	РАСХОД СТАЛИ КГ
Д1-28-36п	2.40	300	0.96	272.70

ПРИМЕЧАНИЯ:

1. Армирование диафрагмы см. лист №61.
2. Петли П-2 на фасаде показаны условно.

Т К	ДИАФРАГМЫ ЖЕСТКОСТИ	СЕРИЯ ИИ-04-6
1971	ОПЛАЧКА ДИАФРАГМЫ ЖЕСТКОСТИ Д1-28-36п	ВЫПУСК ЛИСТ 5 ЧАСТЬ I 28



<https://zavodjbi.com/>

<https://zavodjbi.com/>

ПОКАЗАТЕЛИ НА ДИАФРАГМУ

МАРКА ДИАФРАГМ	ВЕС Т	МАРКА БЕТОНА	ОБЪЕМ БЕТОНА М ³	РАСХОД СТАЛИ КГ
A1-28-42П	2.98	300	1.19	300,71

ПРИМЕЧАНИЯ:

1. Армирование диафрагмы см. лист № 62.
2. Петли П-2 на фасаде показаны условно.

Т К	ДИАФРАГМЫ ЖЕСТКОСТИ	СЕРИЯ ИИ-04-6
1971	УПАКОВКА ДИАФРАГМЫ ЖЕСТКОСТИ А1-28-42П	ВЫПУСК ЛИСТ ЧАСТЬ 1 29

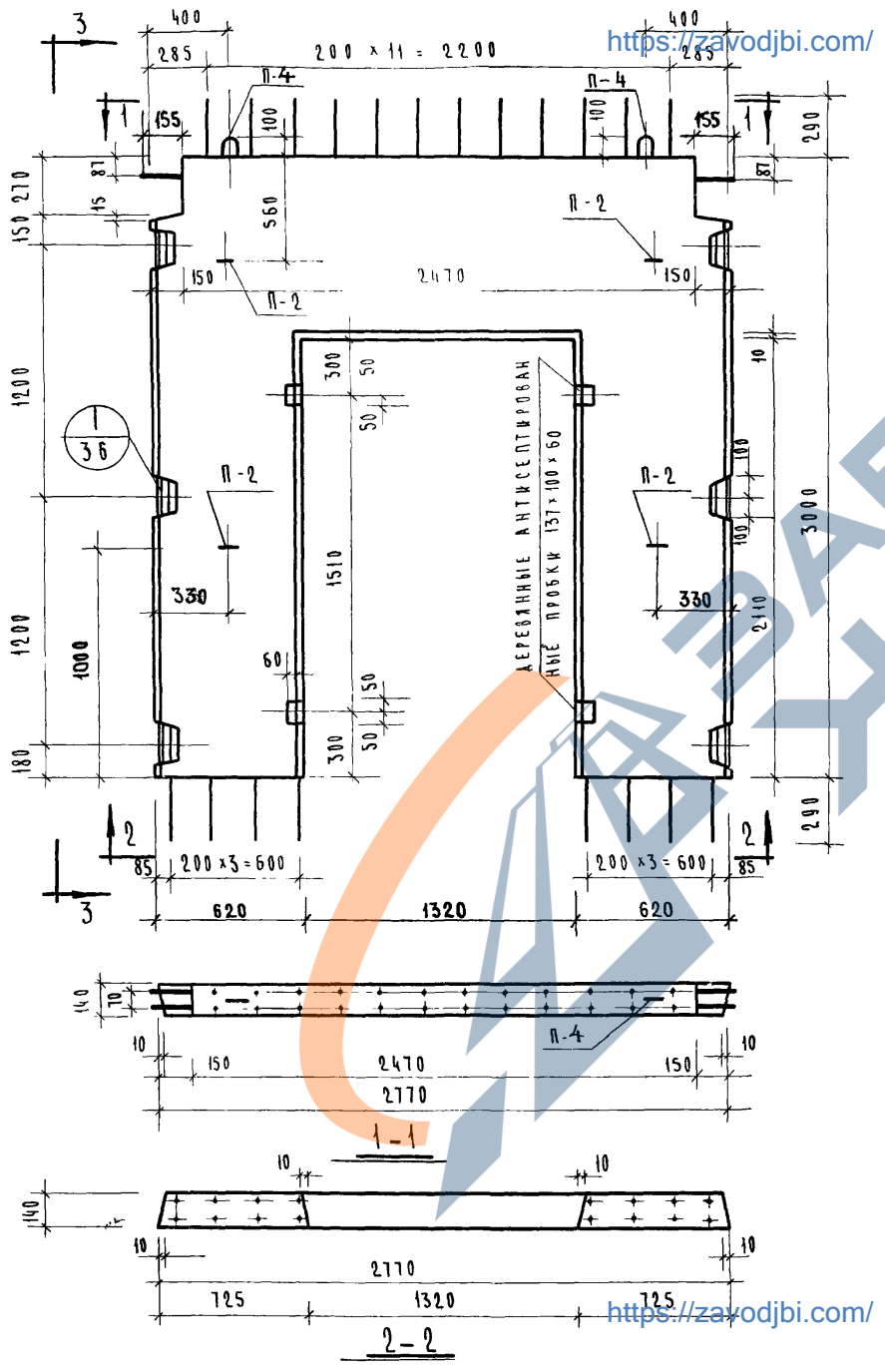
ЦЕНТРАЛЬНЫЙ КОМПЛЕКСНЫЙ ПРОЕКТИРОВАТЕЛЬСКИЙ ИНСТИТУТ ИИИ-САРМ
 П. МОСКВА
 1971

ЦНИИ
 ВЫПОЛНИЛИ
 ЗАКАЗЧИК
 ТУЛЬСКИЙ
 КОМПЛЕКС
 С. МОСКВА

НАЧ. УЧЕБНО-МЕТОДИЧЕСКОГО ЦЕНТРА
 А. В. ЖУКОВ

ПРОЕКТИРОВАЛИ
 А. В. ЖУКОВ
 И. В. ЖУКОВ

УСЦНА



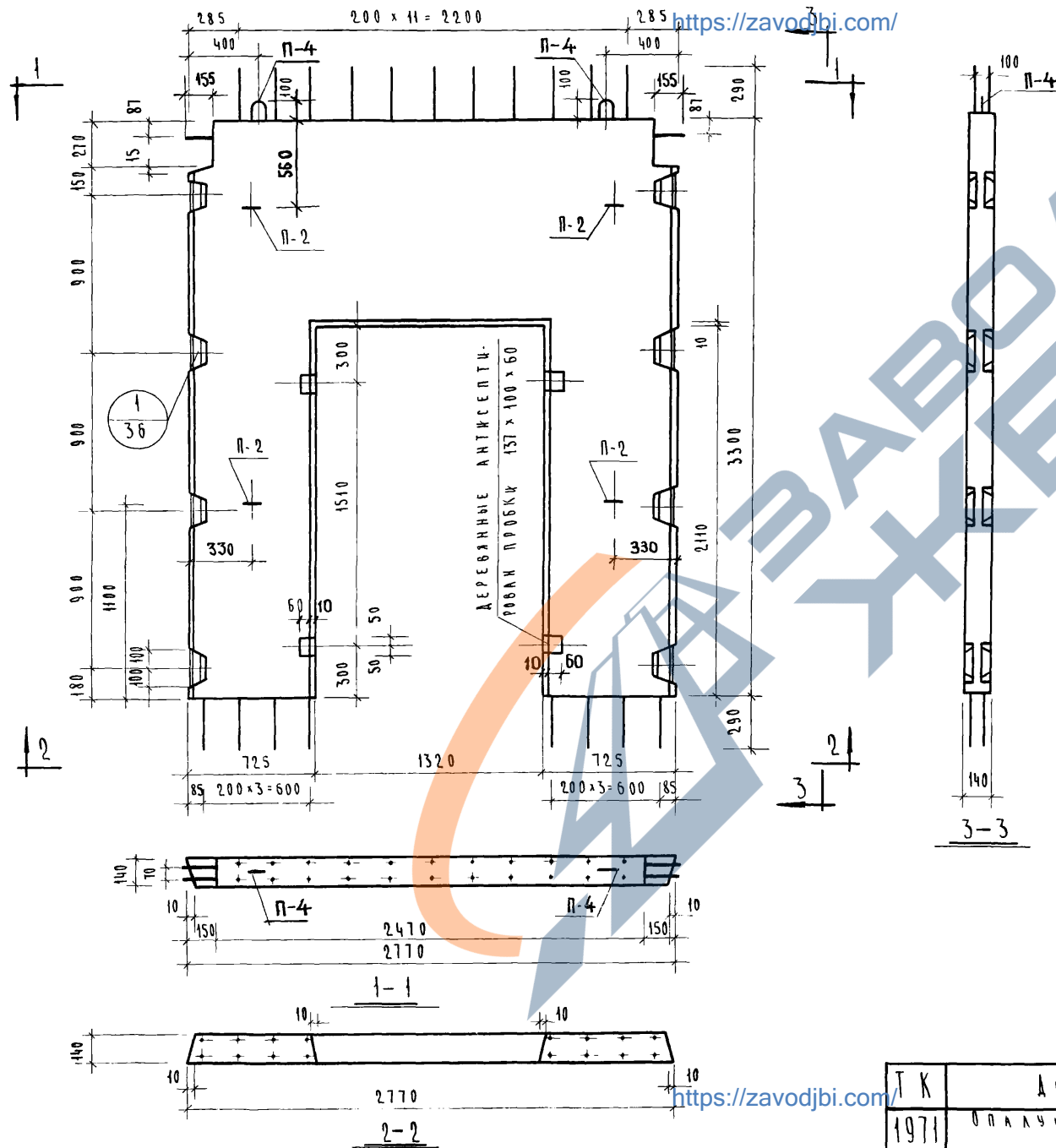
ПОКАЗАТЕЛИ НА ДИАФРАГМУ

МАРКА ДИАФРАГМ	ВЕС Т	МАРКА БЕТОНА	ОБЪЕМ БЕТ. М ³	РАСХОД СТАЛИ КГ
Д-28-33П	1.93	300	0.77	244,41

ПРИМЕЧАНИЯ:

1. АРМИРОВАННЕ ДИАФРАГМЫ СМ. ЛИСТ № 63.
2. ПЕТЛИ П-2 НА ФАСАДЕ ПОКАЗАНЫ УСЛОВНО.

Т К	ДИАФРАГМЫ ЖЕСТКОСТИ	СЕРИЯ ИИ-04-6
1971	УПАКОВКА ДИАФРАГМЫ ЖЕСТКОСТИ Д-28-33П	ВЫПУСК ЛИСТ 5-30



ПОКАЗАТЕЛИ НА ДИАФРАГМУ

МАРКА ДИАФРАГМ	ВЕС Т	МАРКА БЕТОНА	ОБЪЕМ БЕТОНА М ³	РАСХОД СТАЛИ КГ
А-28-36 П	2.23	300	0.89	268,62

ПРИМЕЧАНИЯ:

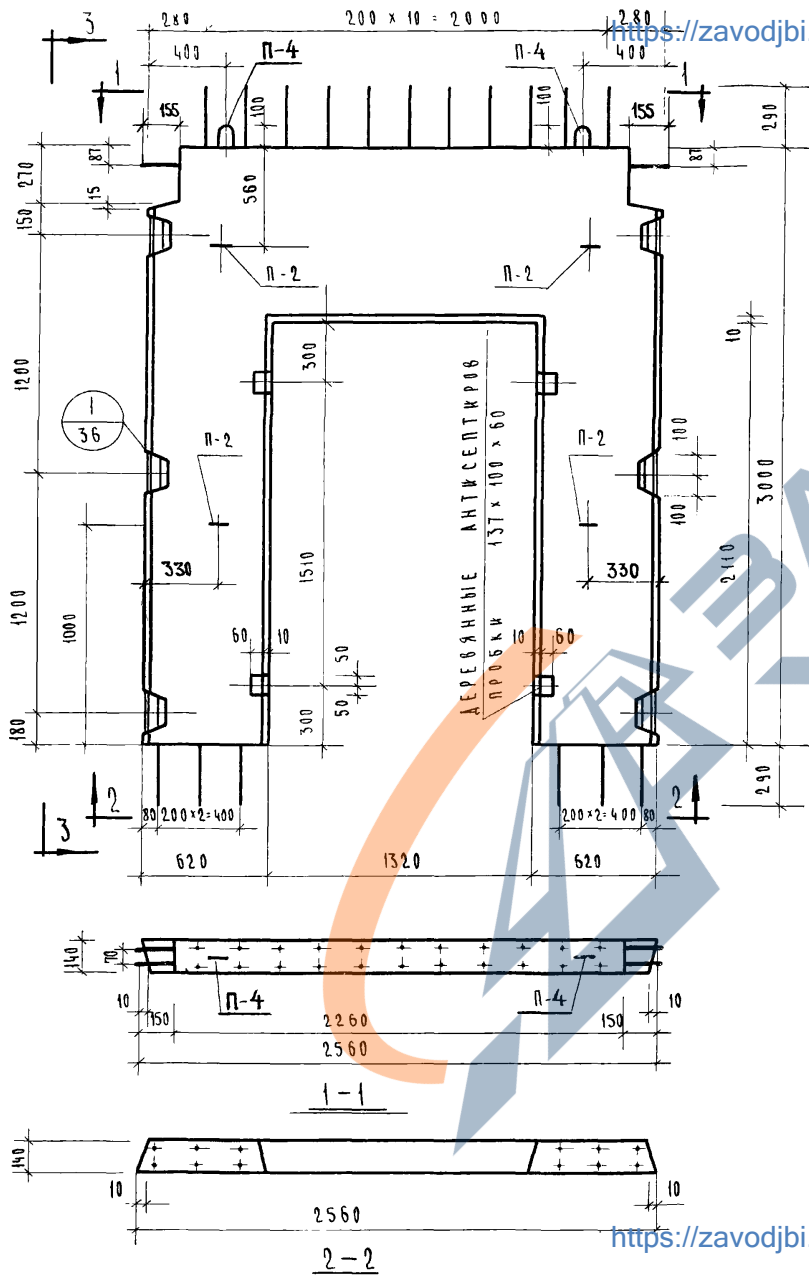
1. АРМИРОВАНИЕ ДИАФРАГМЫ СМ. ЛИСТ № 64.
2. ПЕТЛИ П-2 НА ФАСАДЕ ПОКАЗАНЫ УСЛОВНО.

Т К	ДИАФРАГМЫ ЖЕСТКОСТИ	СЕРИЯ ИИ-04-6
1971	ОПЛУЧКА ДИАФРАГМЫ ЖЕСТКОСТИ А-28-36 П	ВЫПУСК № 5 ЧАСТЬ I ЛИСТ 31

ЦИПЛИШ... Г МОСКВА... ПУК. ГР. ИИЖ... УИВРИЛИКИ... ПУСТРОБА...

<https://zavodjbi.com/>

<https://zavodjbi.com/>



<https://zavodjbi.com/>

ПОКАЗАТЕЛИ НА ДИАФРАГМУ

МАРКА ДИАФРАГМ	ВЕС Т	МАРКА БЕТОНА	ОБЪЕМ БЕТОНА М ³	РАСХОД СТАЛИ КГ
Д-26-33п	1.70	300	0.68	230.01

ПРИМЕЧАНИЯ:

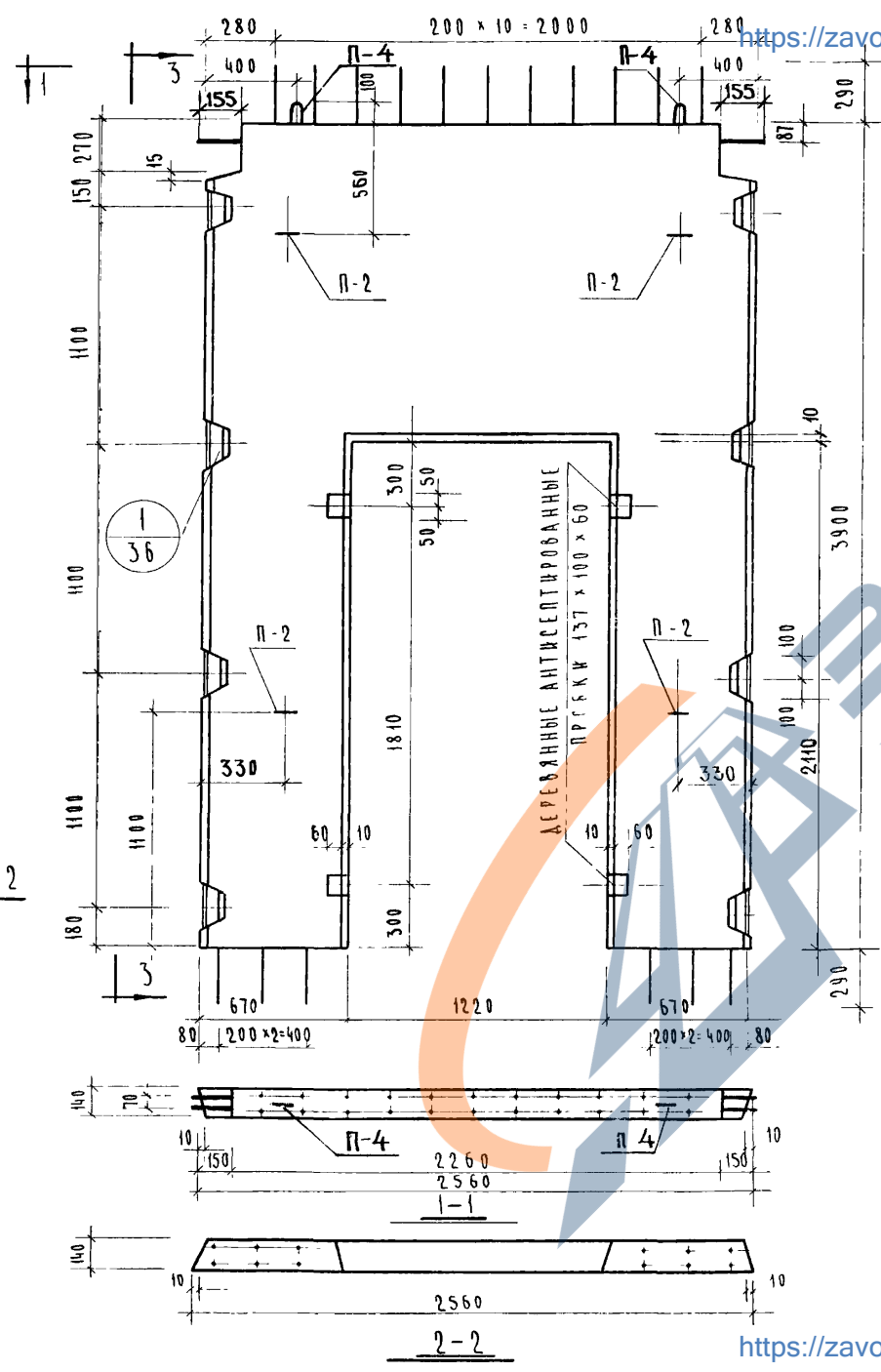
1. АРМИРОВАНИЕ ДИАФРАГМЫ СМ. ЛИСТ № 66
2. ПЕТЛИ П-2 НА ФАСАДЕ ПОКАЗАНЫ УСЛОВНО.

3-3

Т К 1971	ДИАФРАГМЫ ЖЕСТКОСТИ	СЕРИЯ ИИ-04-6
	ОПАЛУБКА ДИАФРАГМЫ ЖЕСТКОСТИ Д-26-33п	ВЫПУСК ЛИСТ 5 ЧАСТЬ 33

<https://zavodjbi.com/>

ИЗДАНИЕ 1971



<https://zavodjbi.com/>

<https://zavodjbi.com/>

ПОКАЗАТЕЛИ НА 1 ДИАФРАГМУ

МАРКА ДИАФРАГМ	ВЕС Т	МАРКА БЕТОНА	ОБЪЕМ БЕТОНА М ³	РАСХОД СТАЛИ КГ
А-26-42 П	2,48	300	0,99	283,69

ПРИМЕЧАНИЯ:

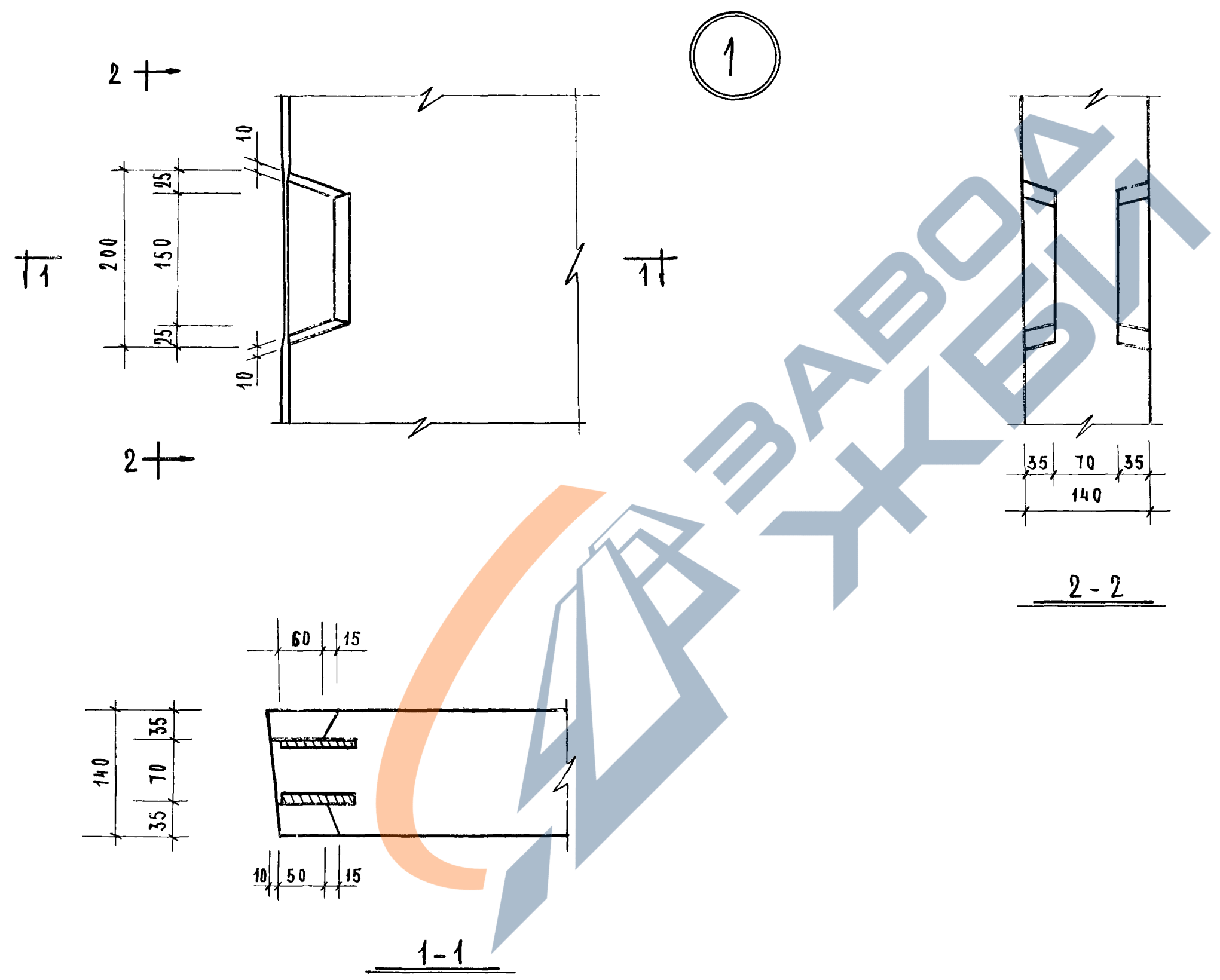
1. Армирование диафрагмы см лист № 68
2. Петли П-2 на фасаде показаны условно.

3-3

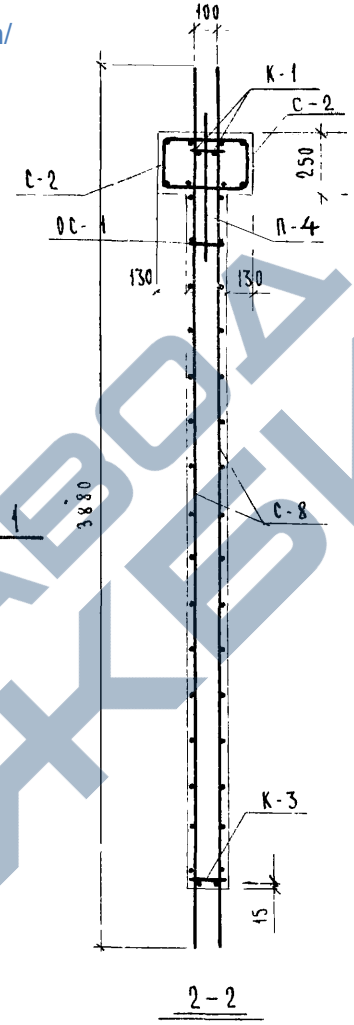
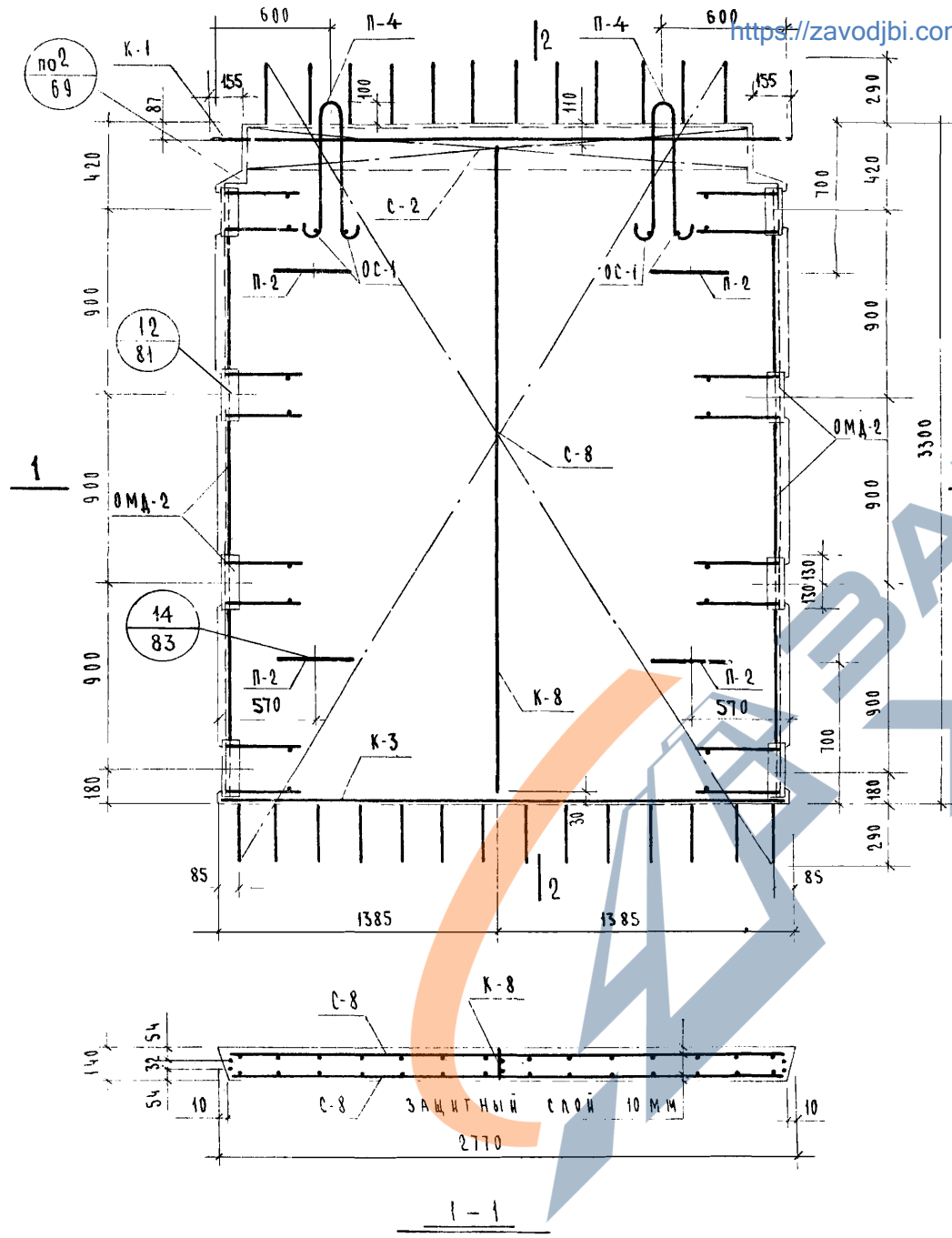
Т.К 1971	ДИАФРАГМЫ ЖЕСТКОСТИ		СЕРИЯ ИЖ 04-5
	ОПАЛУБКА	ДИАФРАГМЫ ЖЕСТКОСТИ А-26-42 П	ВЫПУСК ЛИС 5 35 ЧАСТЬ I

РУК. ГРУППЫ *Степанов* ПУСТОВА

ЦНИИ
 БОИОВЫЕ МАШИНЫ
 ЗАРЯДНЫЕ УСТРОЙСТВА
 КОМПЛЕКСОВ
 Г. МОСКВА
 ДИЗАЙН
 А. И. Ж. ПР-ТА
 А. И. Ж. ПР-ТА
 Р. У. К. ГРУППЫ
 ИСПЫТАНИЯ
 ПРОВЕРКА
 ВОЛЫНСКИЙ
 ПРИГОЖИЙ
 ОСТРОВА
 ИСПОЛНИТЕЛЬ
 ПРОСОВА



Т К	ДИАФРАГМЫ ЖЕСТКОСТИ	СЕРИЯ ИИ-04-6
1971	УЗЕЛ. 1"	ВЫПУСК ЛИСТ 5 36 ЧАСТЬ I



СПЕЦИФИКАЦИЯ МАРК АРМАТУРНЫХ ИЗДЕЛИЙ НА ОДНУ ДИАФРАГМУ

Марка диафрагмы	Марка изд	Кол-во шт	Вес, кг		Общ. вес	Наименование листа
			шт.	всех		
А 2-28-36	С-2	2	4.22	8.44	154.56	ИИ-04-6 Был 5 4 II лист 1
	С-8	2	21.89	43.78		лист 4
	К-1	1	21.87	21.87		лист 10
	К-3	1	1.46	1.46		лист 11
	К-8	1	1.67	1.67		лист 12
	ОМД 2	2	31.91	63.82		лист 22
	П-4	2	3.06	6.12		лист 17
	П-2	4	1.82	7.28		лист 17
ОС-1	4	0.03	0.12	лист 17		

ВЫБОРКА СТАЛИ НА ОДНУ ДИАФРАГМУ, КГ

Марка диафрагмы	ГОРЯЧЕКАТАННАЯ АРМАТУРНАЯ СТАЛЬ ГОСТ 5781-51*					ПРОКАТ 3 ст 3 по ГОСТ 380-71					Итого	
	А-III					А-I						
	φ, мм					φ, мм						
А 2-28-36	25	18	12	10	6	Итого	18	14	Итого	10	8	Итого
	21.20	23.64	12.8	0.67	56.61							

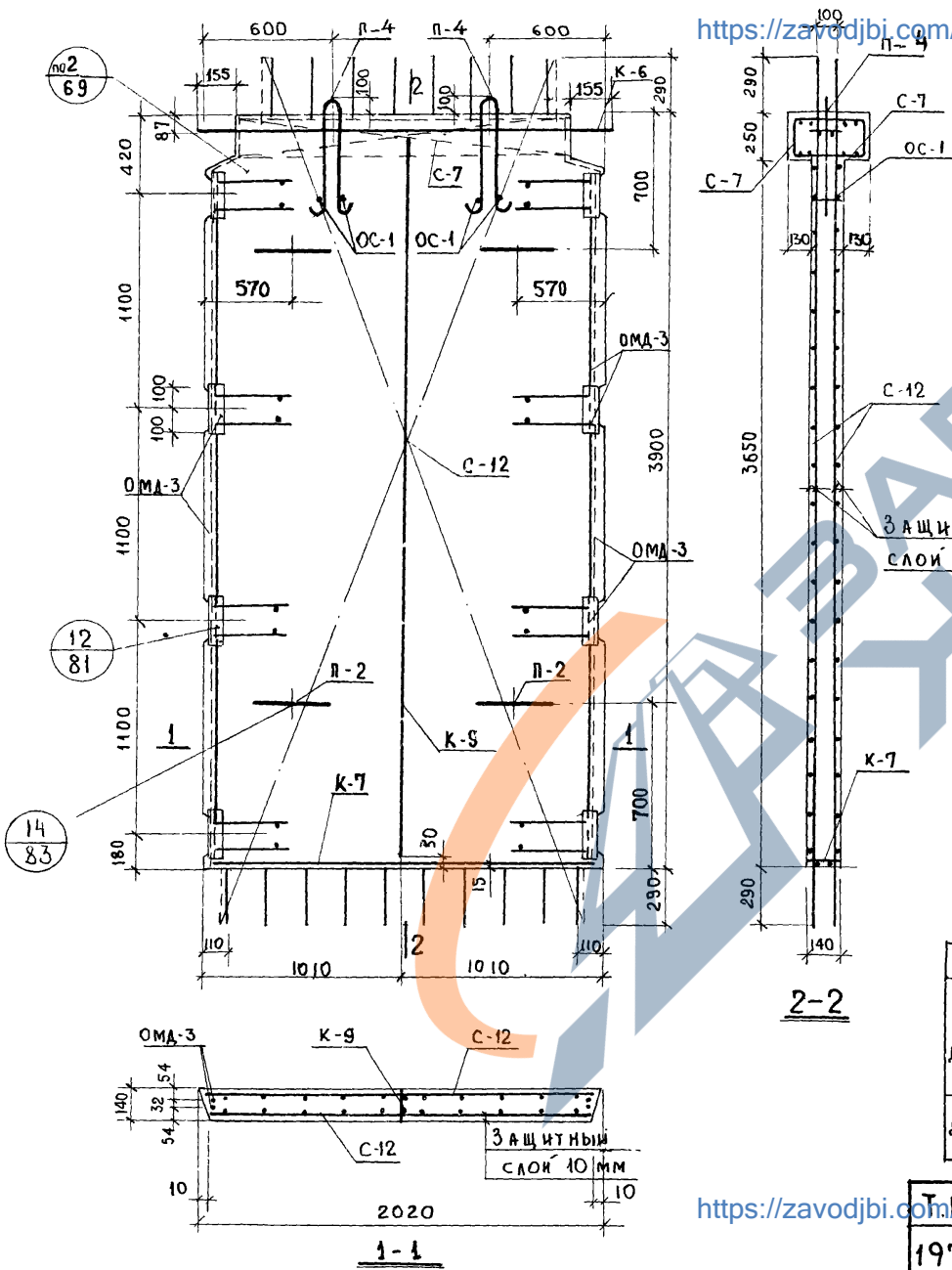
Т К	ДИАФРАГМЫ ЖЕСТКОСТИ	СЕРИЯ ИИ-04-6
1971	АРМИРОВАНИЕ ДИАФРАГМЫ ЖЕСТКОСТИ А 2-28-36	661учск 5 лист 38 часть 3

СОКОЛОВА
 ПРОВЕРИЛА
 БОЛЬШИНСКИЙ
 ОСТРОВА
 ПРОВЕРИЛА
 БОЛЬШИНСКИЙ
 ОСТРОВА
 ПРОВЕРИЛА
 БОЛЬШИНСКИЙ
 ОСТРОВА

<https://zavodjbi.com/>

<https://zavodjbi.com/>

<https://zavodjbi.com/>



СПЕЦИФИКАЦИЯ МАРК АРМАТУРНЫХ ИЗДЕЛИЙ НА ОДНУ ДИАФРАГМУ

МАРКА ДИАФРАГМЫ	МАРКА ИЗД	КОЛ. ШТ.	ВЕС	КГ	ОБЩ. ВЕС	№№ СЕРИИ ЛИСТ ВЫПУСК
			1ШТ.	ВСЕХ		
А2-20-42	С-7	2	2.99	5.98	143.16	ИИ-04-6 вып. 5 ч. II лист 4
	С-12	2	18.15	36.30		6
	К-6	1	15.9	15.9		12
	К-7	1	0.7	0.7		12
	К-9	1	1.96	1.96		19
	ОМА-3	2	34.40	68.80		23
	П-4	2	3.06	6.12		17
	П-2	4	1.82	7.28		17
	ОС-1	4	0.03	0.12		17

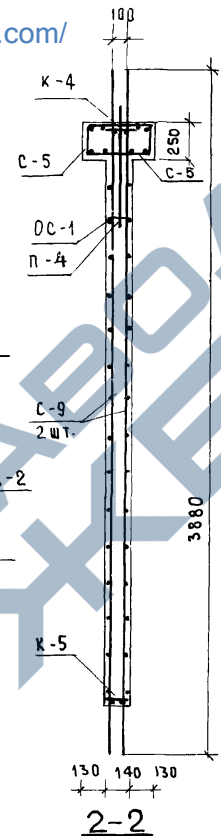
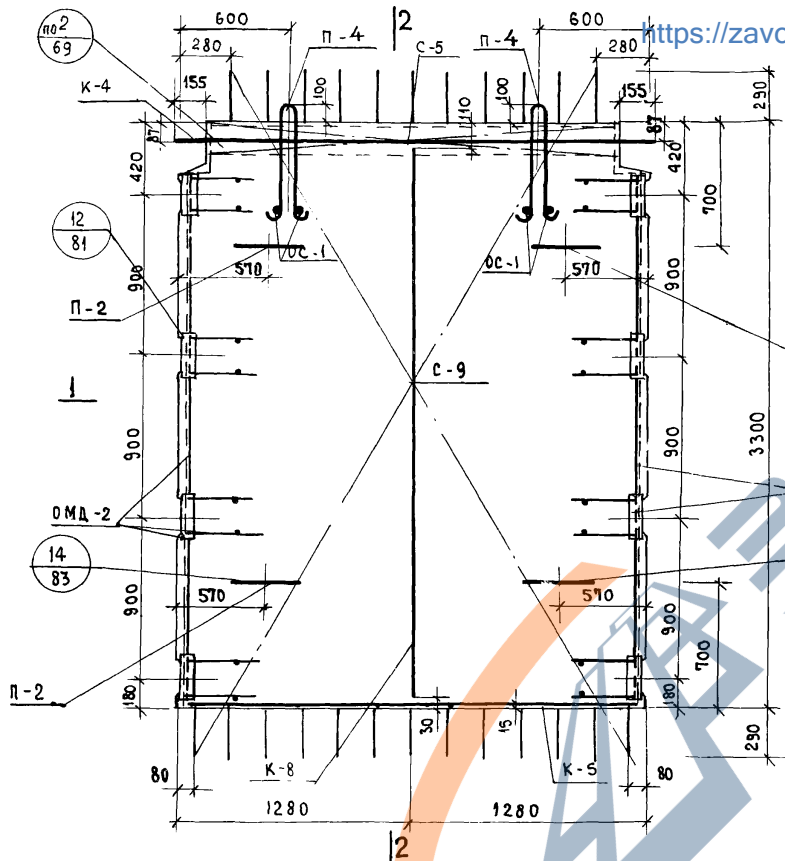
ВЫБОРКА СТАЛИ НА ОДНУ ДИАФРАГМУ, КГ

МАРКА ДИАФРАГМЫ	ГОРЯЧЕКАТАНАЯ АРМАТУРНАЯ СТАЛЬ ГОСТ 5781-61*						ПРОКАТ В СТ. ЗЛС ГОСТ 380-71				ВСЕГО
	А-III						А-I				
	φ, мм						φ, мм		δ, мм		
А2-20-42	25	18	12	10	6	ИТОГО	18	14	ИТОГО	10	ИТОГО
	15,48	28,44	12,8	0,42	46,38		103,52	6,12			

<https://zavodjbi.com/>

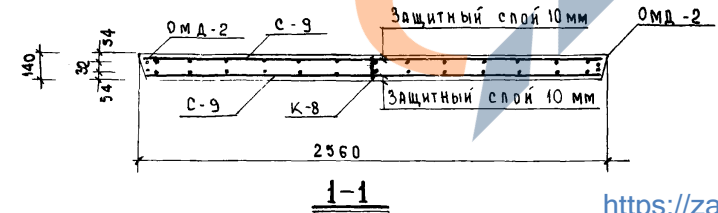
1971	ДИАФРАГМЫ ЖЕСТКОСТИ	СЕРИЯ ИИ-04-6
	АРМИРОВАНИЕ ДИАФРАГМЫ ЖЕСТКОСТИ А2-20-42	ВЫПУСК ЛИСТ 5 11

<https://zavodjbi.com/>



СПЕЦИФИКАЦИЯ МАРК АРМАТУРНЫХ ИЗДЕЛИЙ НА ОДНУ ДИАФРАГМУ

МАРКА ДИАФРАГМЫ	МАРКА ИЗД.	КОЛ. ШТ.	ВЕС, КГ		ОБЩ. ВЕС	НА АЛЬБОМА ИЛИ-04-6 ВЫП. 5 Ч. II ЛИСТ 3
			1 ШТ.	ВСЕХ		
А2-26-36	С-5	2	3,92	7,84	148,82	ЛИСТ 5
	С-9	2	20,24	40,48		ЛИСТ 11
	К-4	1	20,16	20,16		ЛИСТ 12
	К-5	1	1,33	1,33		ЛИСТ 12
	К-8	1	1,67	1,67		ЛИСТ 22
	ОМД-2	2	31,91	63,82		ЛИСТ 17
	П-4	2	3,06	6,12		ЛИСТ 17
	П-2	4	1,82	7,28		ЛИСТ 17
ОС-1	4	0,03	0,12			



ВЫБОРКА СТАЛИ НА ОДНУ ДИАФРАГМУ, КГ

МАРКА ДИАФРАГМЫ	ГОРЯЧЕКАТАНАЯ АРМАТУРНАЯ СТАЛЬ ГОСТ 5781-61*										ПРОКАТ В СТ. 3 по ГОСТ 380-71			ВСЕГО
	А-III					А-I					8, мм			
	φ, мм					ИТОГО	φ, мм		ИТОГО	ИТОГО				
А2-26-36	25	18	12	10	6		ИТОГО	18		14	ИТОГО	8, мм		ИТОГО
	19,6	23,64	12,8	0,56	52,58	109,18		6,12	7,28	13,4		26,24	148,82	

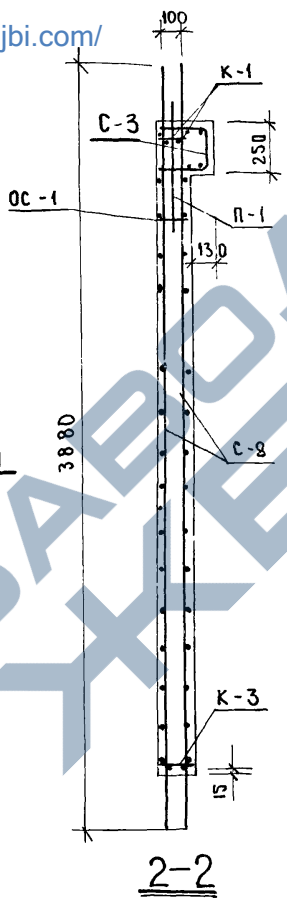
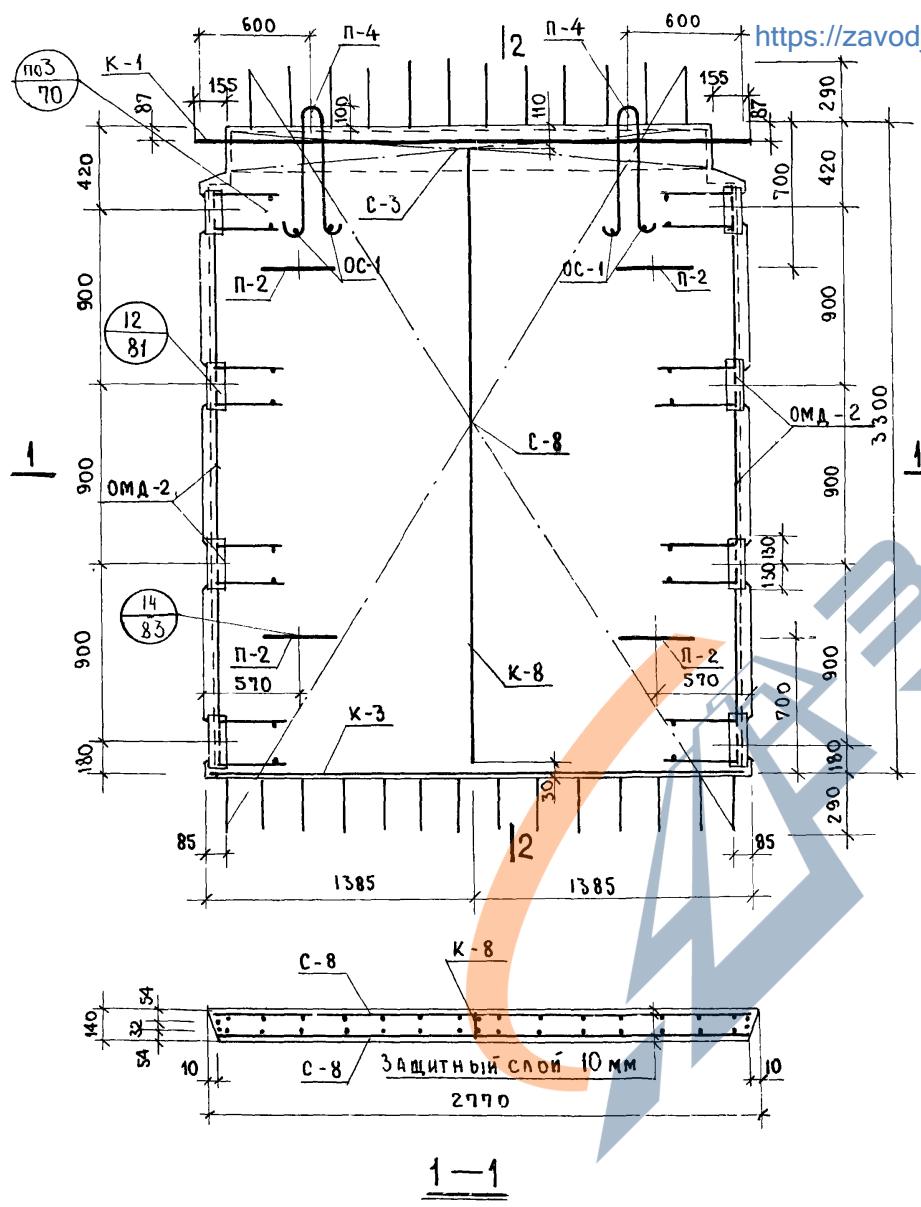
г. Москва
ЦЕНТРАЛЬНАЯ ГРУППА
ОСТРОВА

<https://zavodjbi.com/>

1971	ДИАФРАГМЫ ЖЕСТКОСТИ	СЕРИЯ ИИ-04-6
	АРМИРОВАНИЕ ДИАФРАГМЫ ЖЕСТКОСТИ А2-26-36	ВЫПУСК 5 ЛИСТ ЧАСТЬ I 45

<https://zavodjbi.com/>

КОРОШКА-А НОСОВА	КОРОШКА-А НОСОВА	ИСПОЛНИЛ ПРОВЕРКА	И.Х.О.К.И. ПРИВОЖИЙ ВОЛЫНСКИЙ ОСТРОВА	НАЧ.ОТДЕЛА ТА.ИНЖ.ПР-ТА ТА.ИНЖ.ПР-ТА РУК.Г.УПЫ	Б.И.В.Е.Н.У. З.А.Р.А.В.А. У.Р.С.К.С.К.У. К.О.М.П.Л.Е.К.С.О.В. Т.М.О.С.К.В.А.
---------------------	---------------------	----------------------	--	---	--



СПЕЦИФИКАЦИЯ МАРОК АРМАТУРНЫХ ИЗДЕЛИЙ НА ОДНУ ДИАФРАГМУ

МАРКА ДИАФРАГМЫ	МАРКА ИЗД.	КОЛ. ШТ.	ВЕС, КГ		ОБЩ. ВЕС	№ АЛЬБОМА И ЛИСТА
			1 ШТ.	ВСЕХ		
Д 1-28-36	С-3	1	4.08	4.08	150,47	ИИ-04-6 ВЫП. 5 Ч. II ЛИСТ 2
	С-8	2	21.89	43.78		ЛИСТ 4
	К-1	1	21.87	21.87		ЛИСТ 10
	К-3	1	1.46	1.46		ЛИСТ 11
	К-8	1	1.67	1.67		ЛИСТ 12
	ОМА-2	2	31.91	63.82		ЛИСТ 22
	П-4	2	3.06	6.12		ИИ-04-6 ВЫПУСК 5 ЧАСТЬ II ЛИСТ 17
	П-2	4	1.82	7.28		
	ОС-1	4	0.03	0.12		

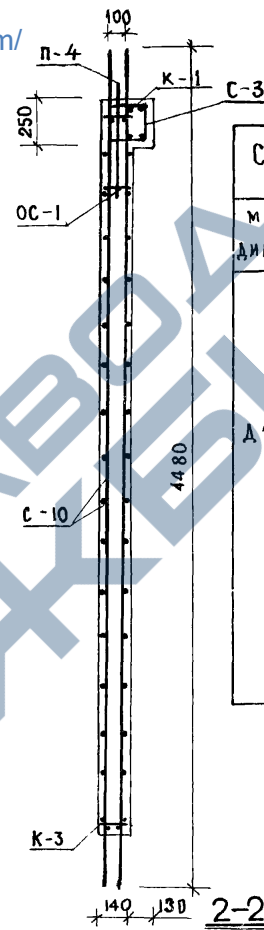
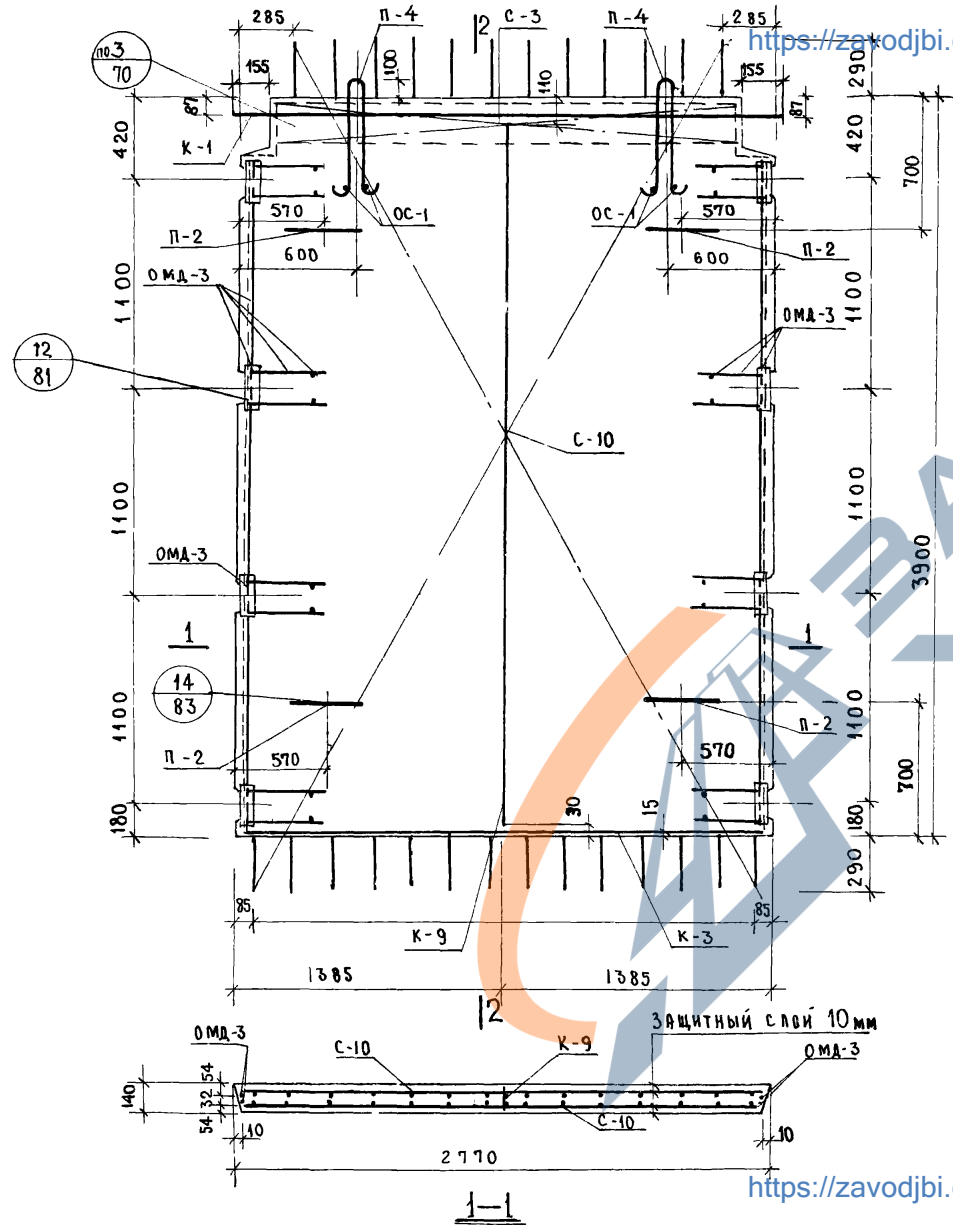
ВЫБОРКА СТАЛИ НА ОДНУ ДИАФРАГМУ, КГ

МАРКА ДИАФРАГМЫ	ГОРЯЧЕКАТАННАЯ АРМАТУРНАЯ СТАЛЬ ГОСТ 5781-61*								ПРОКАТ В СТ. 3 ПС ГОСТ 380-71				ВСЕГО
	А-III				А-I								
	Φ, ММ		ИТОГО		Φ, ММ		ИТОГО		δ, ММ		ИТОГО		
Д 1-28-36	25	18	12	10	6	ИТОГО	18	14	ИТОГО	10	8	ИТОГО	150,47
	21,20	23,64	12,80	0,67	52,55	110,85	6,12	7,28	18,4	26,24		26,24	

<https://zavodjbi.com/>

Т.К.	ДИАФРАГМА ЖЕСТКОСТИ	СЕРИЯ ИИ-04-6
1971	АРМИРОВАНИЕ ДИАФРАГМЫ ЖЕСТКОСТИ Д 1-28-36	ВЫПУСК 5 ЧАСТЬ I ЛИСТ 46

<https://zavodjbi.com/>



СПЕЦИФИКАЦИЯ МАРОК АРМАТУРНЫХ ИЗДЕЛИЙ НА ОДНУ ДИАФРАГМУ

МАРКА ДИАФРАГМЫ	МАРКА ИЗД	К-ВО ШТ.	ВЕС, КГ		ИТОГО ВЕС	ИТОГО ЛИСТА
			1 ШТ.	ВСЕХ		
Д 1-28-42	С-3	1	4,08	4,08	162,24	ИИ-04-6 вып. 5 ч. II лист 2
	С-10	2	25,58	51,16		5
	К-1	1	21,87	21,87		10
	К-3	1	1,46	1,46		11
	К-9	1	1,96	1,96		13
	ОМД-3	2	34,40	68,80		23
	П-4	2	3,06	6,12		17
	П-2	4	1,82	7,28		17
	ОС-1	4	0,03	0,12		17

ВЫБОРКА СТАЛИ НА ОДНУ ДИАФРАГМУ КГ

МАРКА ДИАФРАГМЫ	ГОРЯЧЕКАТАННАЯ АРМАТУРНАЯ СТАЛЬ ГОСТ 5781-61*						ПРОКАТ В СТ 3 ПС ГОСТ 380-71				ВСЕГО	
	А-III			А-I			δ мм		ИТОГО			
	φ мм	ИТОГО	φ мм	ИТОГО	ИТОГО	ИТОГО						
Д 1-28-42	25	18	12	10	6	ИТОГО	18	14	ИТОГО	10	ИТОГО	162,24
	21,20	28,44	12,80	0,67	60,10	123,21	6,12	7,28	13,40	26,24	26,24	

Т.К.	ДИАФРАГМЫ ЖЕСТКОСТИ	СЕРИЯ ИИ-04-6
1971	АРМИРОВАНИЕ ДИАФРАГМЫ ЖЕСТКОСТИ Д 1-28-42	выпуск 5 лист 47 часть I

<https://zavodjbi.com/>

ЦИМПИТ г. Москва
 РУК. ГР. НИЖ
 ОСТРОВА

ЦНИИ
 ЗАДАНИЕ
 НА ПРОЕКТИРОВАНИЕ
 ТЕХНИЧЕСКОГО
 ПРОЕКТА
 КОМПЛЕКСА
 Т. МОСКВА

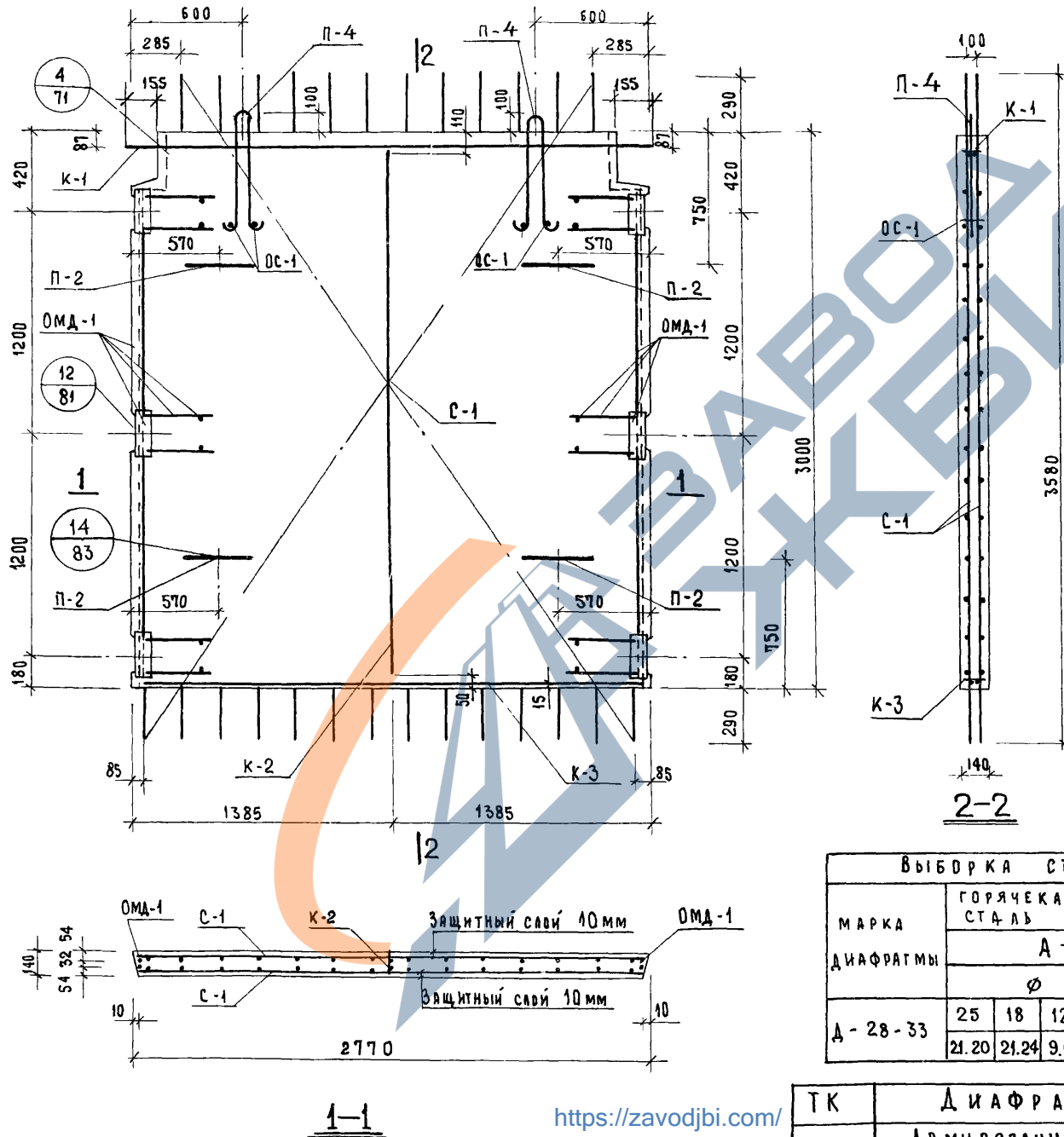
РУК. ГРУППЫ

ТА. ИЖ. ПР-ТА
 ТА. ИЖ. ПР-ТА

ИЗДАНИЕ
 ПРОВЕРКА

ИСПОЛНИТЕЛЬ

МАРКИ
 ОСТРОВА



СПЕЦИФИКАЦИЯ МАРК АРМАТУРНЫХ ИЗДЕЛИЙ НА ОДНУ ДИАФРАГМУ

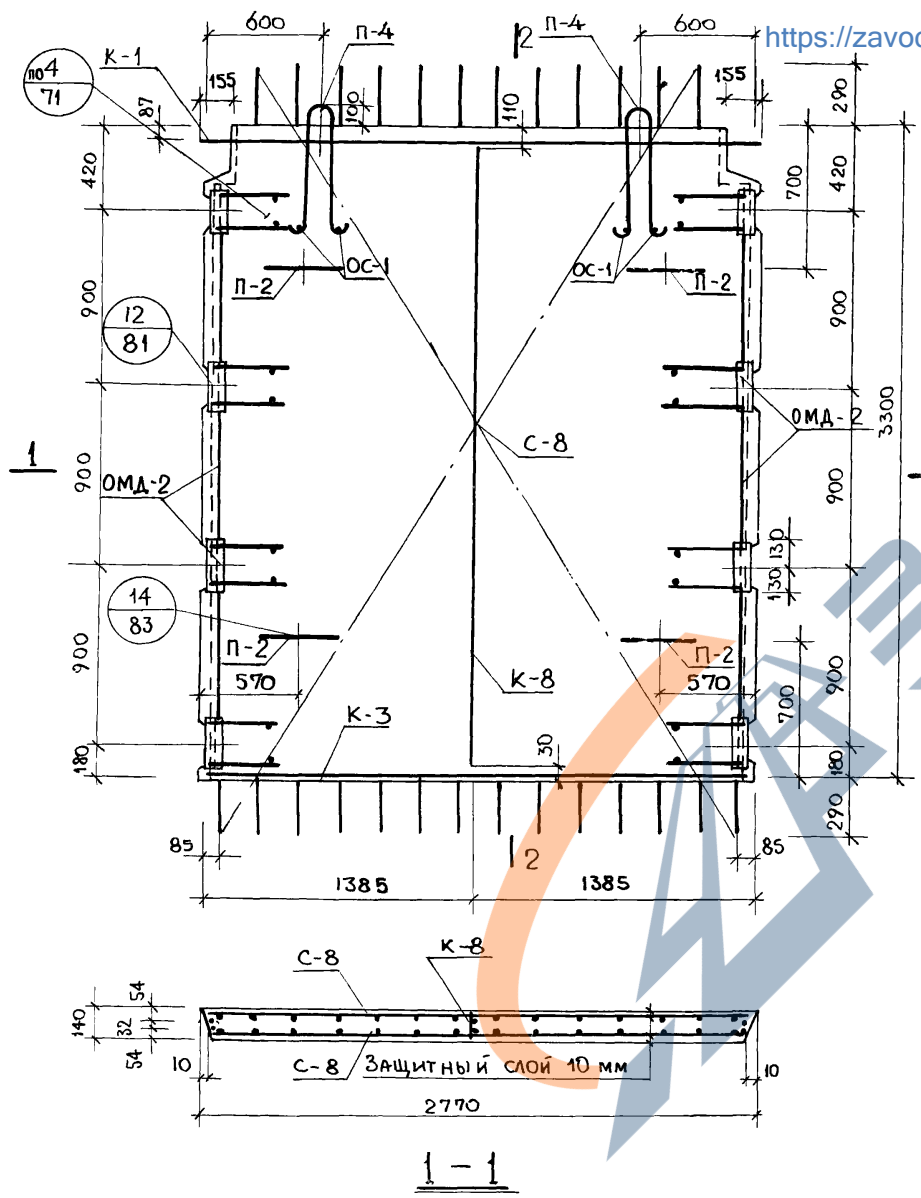
МАРКА ДИАФРАГМЫ	МАРКА ИЗД.	КОЛ. ШТ.	ВЕС КГ		ОБЩ. ВЕС	НАИМЕНОВАНИЕ ЛИСТА
			1 ШТ.	ВСЕХ		
Д - 28 - 33	С-1	2	19.82	39.64	129.47	ИИ-04-6 ВЫП. Ч. II ЛИСТ 1
	К-1	1	21.87	21.87		ЛИСТ 10
	К-2	1	1.50	1.50		ЛИСТ 10
	К-3	1	1.46	1.46		ЛИСТ 11
	ОМД-1	2	25.74	51.48		ЛИСТ 21
	П-4	2	3.06	6.12		ЛИСТ 17
	П-2	4	1.82	7.28		ЛИСТ 17
	ОС-1	4	0.03	0.12		ЛИСТ 17

ВЫБОРКА СТАЛИ НА ОДНУ ДИАФРАГМУ КГ

МАРКА ДИАФРАГМЫ	ГОРЯЧЕКАТАНАЯ СТАЛЬ ГОСТ 5781-61*					ПРОКАТ В СТ. 3 ПС ГОСТ 380-71				ВСЕГО:		
	А - III					А - I		ГОСТ 380-71				
	Ø мм					Ø мм		Ø мм				
Д - 28 - 33	25	18	12	10	6	ИТОГО	18	14	ИТОГО	10	8	ИТОГО
	21.20	21.24	9.60	0.67	43.68		96.39	6.12		7.28	13.40	

ТК	ДИАФРАГМЫ ЖЕСТКОСТИ	СЕРИЯ ИИ-04-6
1971	АРМИРОВАНИЕ ДИАФРАГМЫ ЖЕСТКОСТИ Д - 28 - 33	ВЫПУСК 5 ЧАСТЬ I ЛИСТ 48

<https://zavodjbi.com/>



СПЕЦИФИКАЦИЯ МАРОК АРМАТУРНЫХ ИЗДЕЛИЙ НА ОДНУ ДИАФРАГМУ

МАРКА ДИАФРАГМЫ	МАРКА ИЗД.	КОЛ. ШТ.	ВЕС КГ		ОБЩ. ВЕС	№ АЛЬБОМА И ЛИСТА
			1 ШТ.	ВСЕХ		
Д-28-36	С-8	2	21.89	43.78	446.12	ИИ-04-6 Вып. 5 Ч. II Лист 4
	К-1	1	21.87	21.87		Лист 10
	К-3	1	1.46	1.46		Лист 11
	К-8	1	1.67	1.67		Лист 12
	ОМА-2	2	31.91	63.82		Лист 22
	П-4	2	3.06	6.12		ИИ-04-6
	П-2	4	1.82	7.28		Выпуск 5 Часть II
	ОС-1	4	0.03	0.12		Лист 17

ВЫБОРКА СТАЛИ НА ОДНУ ДИАФРАГМУ, КГ

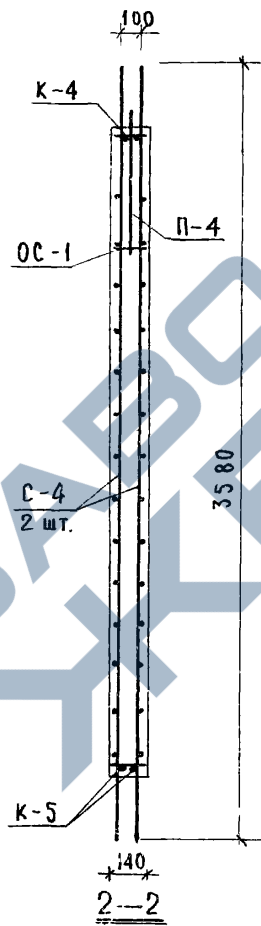
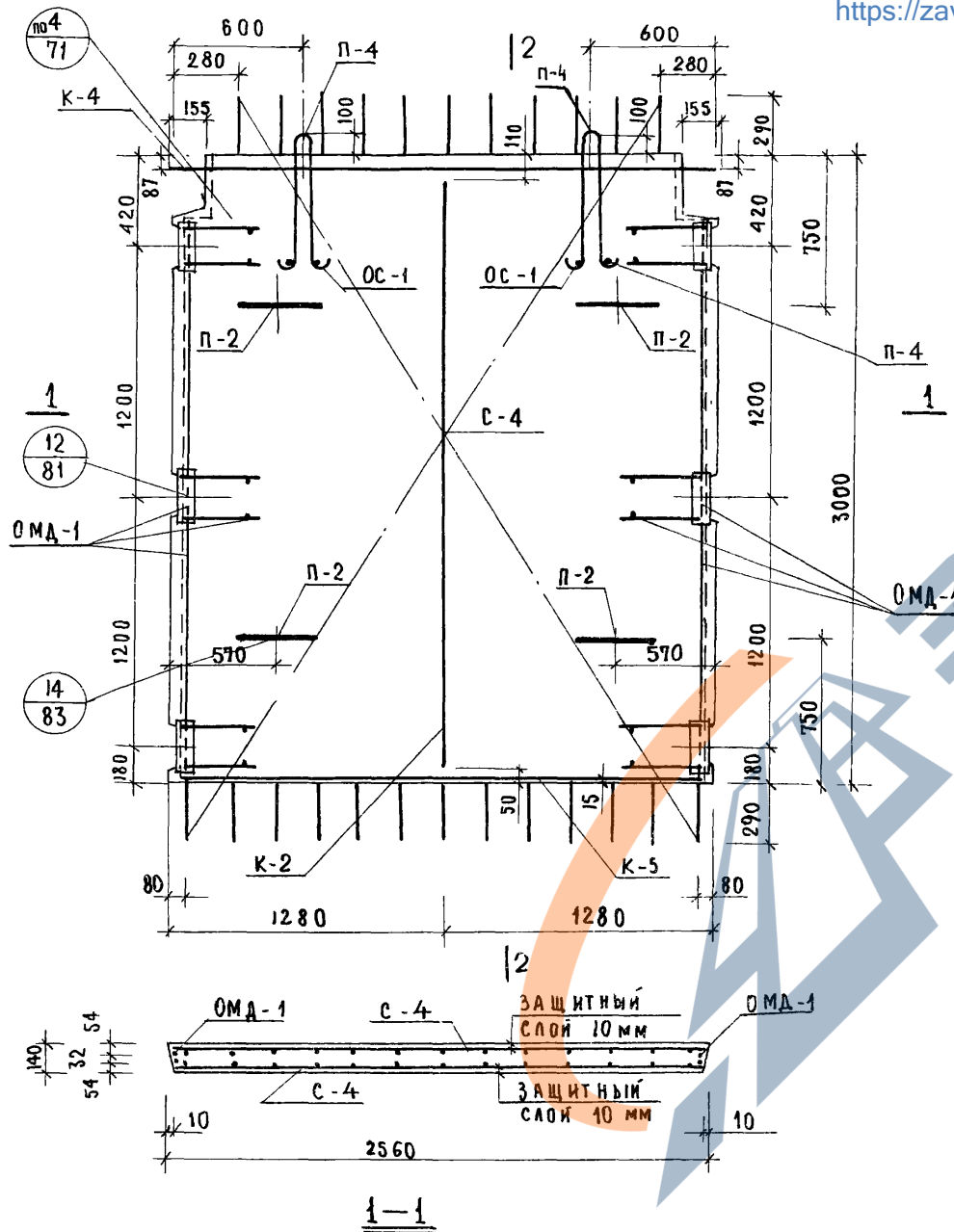
МАРКА ДИАФРАГМЫ	ГОРЯЧЕКАТАНАЯ АРМАТУРНАЯ СТАЛЬ ГОСТ 5781-61*						Прокат в ст 3 лс ГОСТ 380-71			Всего		
	А-III					А-I	Ø мм					
	Ø мм	итого	Ø мм	итого	Ø мм	итого	итого					
Д-28-36	25	18	12	10	6	итого	18	14	итого	Ø мм	итого	Всего
	21.20	23.64	12.80	0.67	48.17	106.48	6.12	7.28	13.40	26.24	26.24	

ЦНИИП
Министерства
г. Москва
Г.Л. Инж. пр.
рук. группы
Остров

<https://zavodjbi.com/>

Т.К	ДИАФРАГМЫ ЖЕСТКОСТИ	СЕРИЯ ИИ-04-6
1971	АРМИРОВАНИЕ ДИАФРАГМЫ ЖЕСТКОСТИ Д-28-36	ВЫПУСК 5 ЧАСТЬ I ЛИСТ 49

1677-01-67



СПЕЦИФИКАЦИЯ МАРК АРМАТУРНЫХ ИЗДЕЛИЙ НА ОДНУ ДИАФРАГМУ

МАРКА ДИАФРАГМЫ	МАРКА ИЗД	К-ВО ШТ.	ВЕС КГ.		ОБЩ. ВЕС	ИИ-04-6 ВЫП. 5 Ч. II ЛИСТ 2
			1 ШТ.	ВСЕХ		
А - 26 - 33	С - 4	2	18,31	36,62	124,61	ЛИСТ 40
	К - 2	1	1,50	1,50		ЛИСТ 11
	К - 4	1	20,16	20,16		ЛИСТ 12
	К - 5	1	1,33	1,33		ЛИСТ 17
	П - 4	2	3,06	6,12		ЛИСТ 17
	П - 2	4	1,82	7,28		ЛИСТ 17
	ОС - 1	4	0,03	0,12		ЛИСТ 21
	ОМД - 1	2	25,74	51,48		

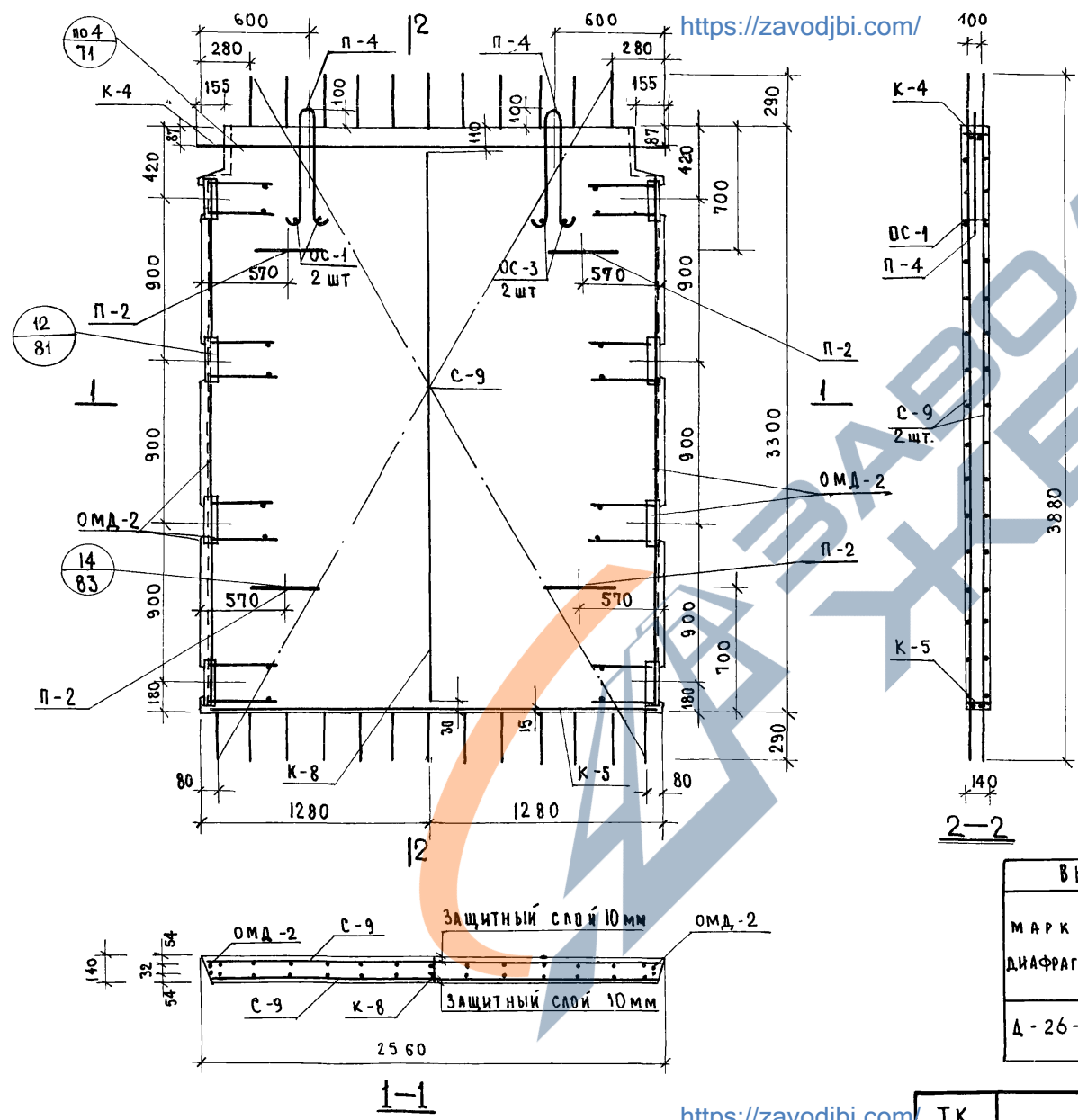
ВЫБОРКА СТАЛИ НА ОДНУ ДИАФРАГМУ КГ

МАРКА ДИАФРАГМЫ	ГОРЯЧЕКАТАННАЯ АРМАТУРНАЯ СТАЛЬ ГОСТ 5781 - 61*								ПРОКАТ В СТ. 3 ПС ГОСТ 380-71			ВСЕГО
	А - III					А - I						
	Ø мм					Ø мм			δ мм			
А - 26 - 33	25	18	12	10	6	ИТОГО	18	14	ИТОГО	10	ИТОГО	124,61
	19,60	21,24	9,60	0,56	40,53		31,53	6,12		7,28		

ТК	ДИАФРАГМЫ ЖЕСТКОСТИ	СЕРИЯ ИИ-04-6
1971	АРМИРОВАНИЕ ДИАФРАГМЫ ЖЕСТКОСТИ А - 26 - 33	ВЫПУСК 5 ЧАСТЬ I ЛИСТ 51

<https://zavodjbi.com/>

ОСТРОВА
 ПРОВЕРИЛ
 ВС
 ПРИГОЖИЙ
 ОСТРОВА
 ГЛАВНЫЙ ИНЖЕНЕР
 ТАТИАНА
 ТАТИАНА
 РУКОВОДИТЕЛЬ
 ЦЕНТРАЛЬНЫЙ
 КОМПЛЕКС
 Г. МОСКВА



СПЕЦИФИКАЦИЯ МАРК АРМАТУРНЫХ ИЗДЕЛИЙ НА ОДНУ ДИАФРАГМУ.

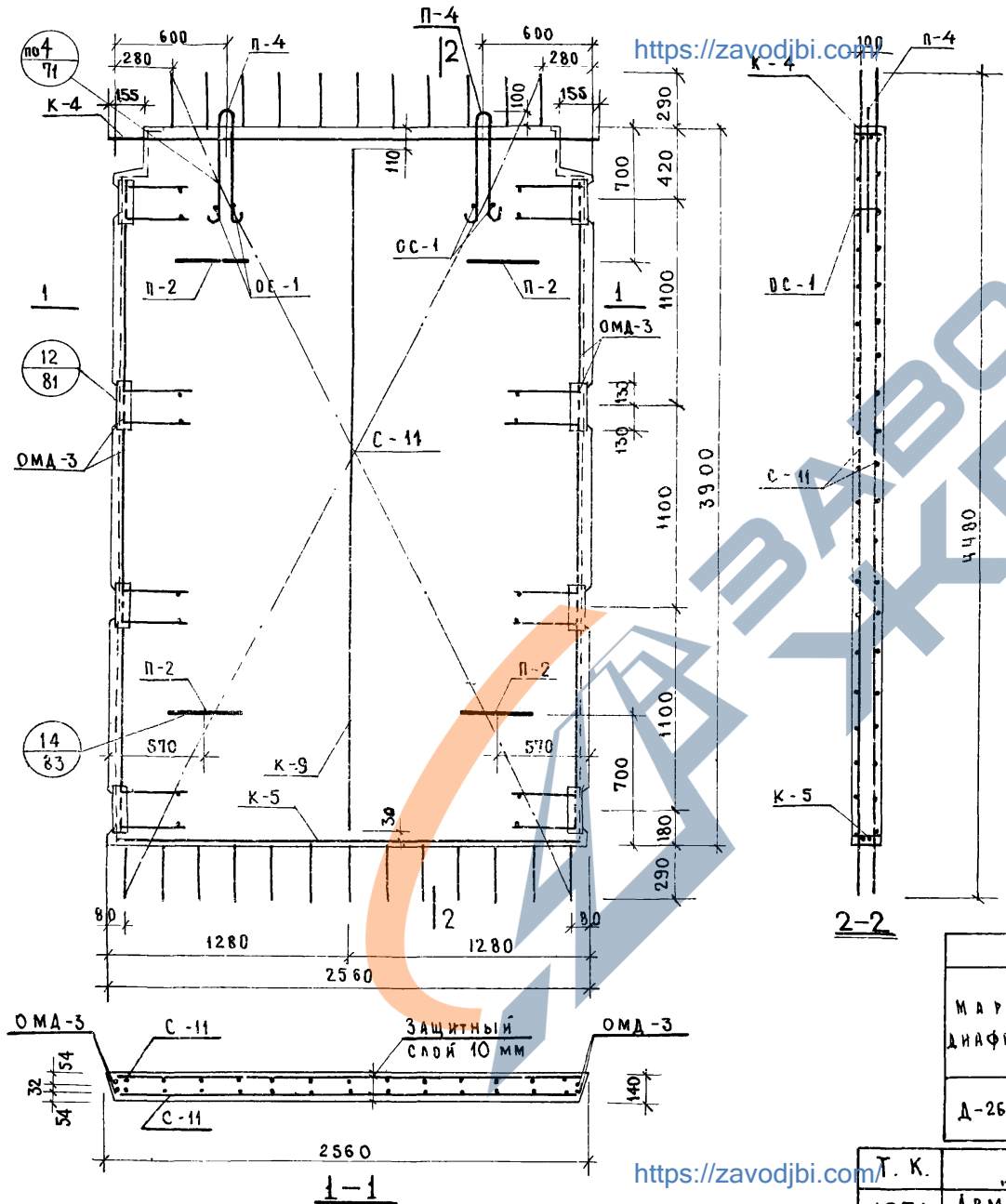
МАРКА ДИАФРАГМЫ	МАРКА ИЗД.	КОЛ. ШТ.	ВЕС, КГ		ОБЩ. ВЕС	№ АЛЬБОМА № ЛИСТА
			1 ШТ.	ВСЕХ		
Д - 26 - 36	С-9	2	20,24	40,48	14098	ИИ-04-6 Выпуск 4 Лист 5
	К-4	1	20,16	20,16		Лист 11
	К-5	1	1,33	1,33		Лист 12
	К-8	1	1,67	1,67		Лист 12
	ОМД-2	2	31,91	63,82		Лист 22
	П-4	2	3,06	6,12		
	П-2	4	1,82	7,28		ИИ-04-6 Выпуск 5 Лист 17
	ОС-1	4	0,03	0,12		

ВЫБОРКА СТАЛИ НА ОДНУ ДИАФРАГМУ, КГ

МАРКА ДИАФРАГМЫ	ГОРЯЧЕКАТАНАЯ АРМАТУРНАЯ СТАЛЬ ГОСТ 5781-61*					ПРОКАТ В СТ. 3 ЛС ГОСТ 380-71					ВСЕГО	
	А-III					А-I						
	Ø, мм					Ø мм						
Д - 26 - 36	25	18	12	10	6	ИТОГО	18	14	ИТОГО	Ø мм	ИТОГО	ВСЕГО
	19,6	23,64	12,8	0,56	44,74		101,34	6,12				

<https://zavodjbi.com/>

Т.К.	ДИАФРАГМЫ ЖЕСТКОСТИ	СЕРИЯ ИИ-04-6
1971	АРМИРОВАНИЕ ДИАФРАГМЫ ЖЕСТКОСТИ Д - 26 - 36	Выпуск 5 часть 3 Лист 52



<https://zavodjbi.com/>

<https://zavodjbi.com/>

СПЕЦИФИКАЦИЯ МАРК АРМАТУРНЫХ ИЗДЕЛИЙ НА ОДНУ ДИАФРАГМУ

МАРКА ДИАФРАГМЫ	МАРКА ИЗД.	КОЛ. ШТ.	ВЕС КГ		ИТОГ. ВЕС	НАИМЕНОВАНИЕ ЛИСТА	
			1 ШТ.	ВСЕХ			
Д-26-42	С-11	2	23.60	47.2	152.97	ИИ-04-6 выпуск 4 Л лист 6	
	К-4	1	20.16	20.16		" "	
	К-5	1	1.33	1.33		" "	
	К-9	1	1.96	1.96		" "	
	П-4	2	3.06	6.12		" "	
	П-2	4	1.82	7.28		" "	
	ОС-1	4	0.03	0.12		" "	
	ОМД-3	2	34.40	68.80		" "	
							23

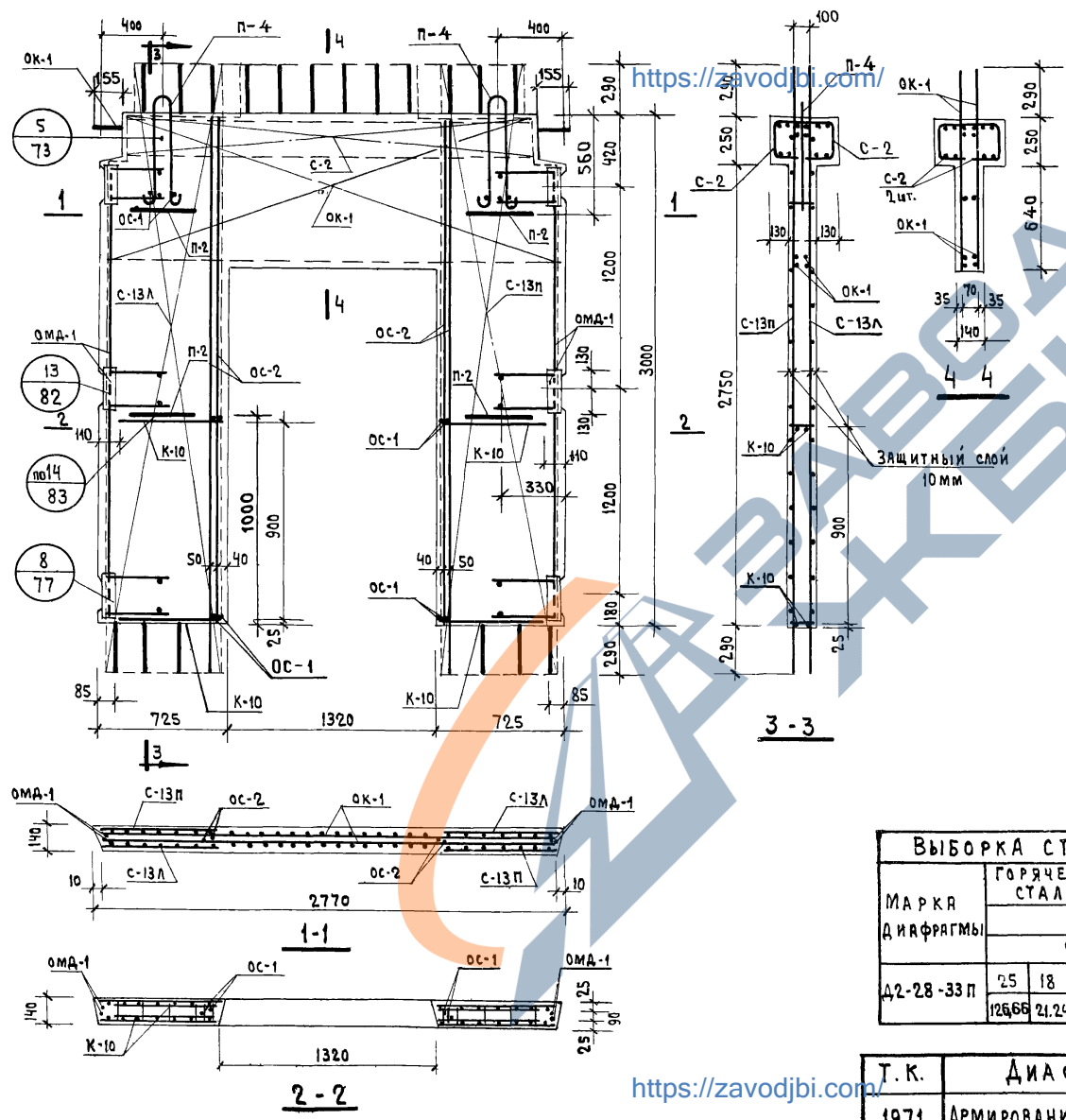
ВЫБОРКА СТАЛИ НА ОДНУ ДИАФРАГМУ, КГ

МАРКИ ДИАФРАГМЫ	ГОРЯЧЕКАТАНАЯ СТАЛЬ А-III					АРМАТУРНАЯ А-I					ПРОКАТ В СТ ЗПС ГОСТ-380-71		ВСЕГО
	ГОСТ 5781-61*					ГОСТ 5781-61*					ГОСТ-380-71		
	φ, мм					φ, мм					δ, мм		
Д-26-42	25	18	12	10	6	18	14	10	10	10	10	10	10
	19.60	28.44	12.8	0.56	51.93	113.33	6.12	7.28	13.40	26.24	26.24	152.97	

Л. К.	ДИАФРАГМЫ ЖЕСТКОСТИ	СЕРИЯ ИИ-04-6
1971	АРМИРОВАНИЕ ДИАФРАГМЫ ЖЕСТКОСТИ Д-26-42	ВЫПУСК 5 ЛК-ЧАСТЬ 1

ЦНИИЖБ
 АРХИТЕКТУРНО-ПРОЕКТИРОВАТЕЛЬСКИЙ ИНСТИТУТ
 ТА. И.Н.Ж. ПР-1А
 Рук. Группы
 Острова

ЦИМЭНТ
 СОСЛОВИЩНИК
 ЗАДАНИИ И
 ТУРКМЕНСКОЕ
 КОМПЛЕКС
 Г. МОСКВА
 И. Г.
 ПРОВЕРКА
 ПРИБЛИЖИ
 ВОЛЫНСКИЙ
 ОСТРОВА
 И. Г.
 СОСТАВЛЯЮЩАЯ
 СОКОВОВА



<https://zavodjbi.com/>

<https://zavodjbi.com/>

СПЕЦИФИКАЦИЯ МАРОК АРМАТУРНЫХ ИЗДЕЛИЙ НА ОДНУ ДИАФРАГМУ

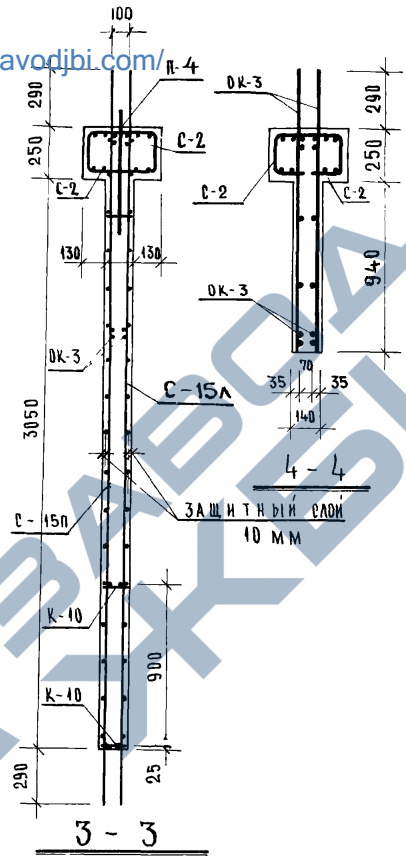
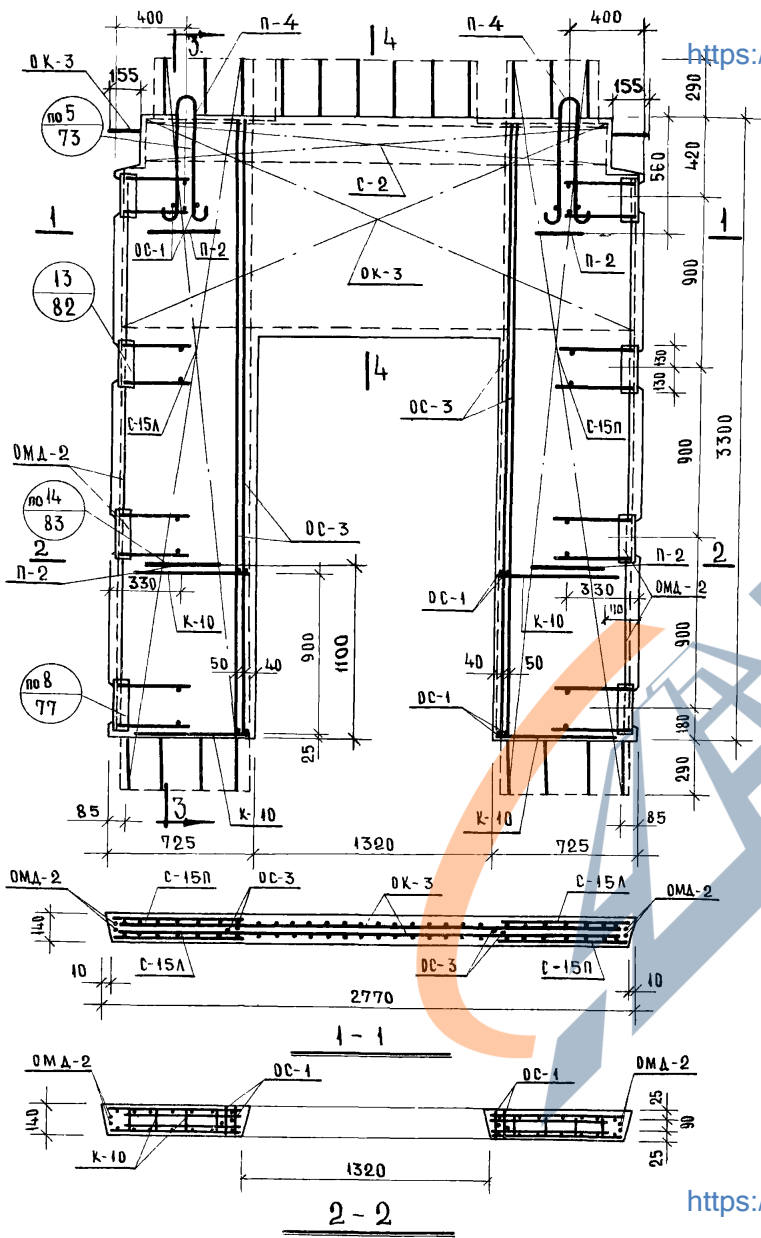
МАРКА ДИАФРАГМЫ	МАРКА ИЗД.	КОЛ. ШТ.	ВЕС, КГ.		ОБЩ. ВЕС	№ АЛЬБОМА № ЛИСТА
			1 ШТ.	ВСЕХ		
Д2-28-33п	С-2	2	4,22	8,44	249,55	ИИ-04-6 Вып. 5 ч. II ЛИСТ 1
	С-13Л	2	7,21	14,42		ЛИСТ 7
	С-13п	2	7,21	14,42		ЛИСТ 7
	К-10	4	0,37	1,48		ЛИСТ 14
	ОК-1	1	99,95	99,95		ЛИСТ 18
	ОМА-1	2	25,74	51,48		ЛИСТ 21
	П-4	2	3,06	6,12		ЛИСТ 17
	П-2	4	1,82	7,28		ЛИСТ 17
	ОС-1	12	0,03	0,36		ЛИСТ 17
	ОС-2	4	11,40	45,40		ЛИСТ 17

ВЫБОРКА СТАЛИ НА ОДНУ ДИАФРАГМУ, КГ.

МАРКА ДИАФРАГМЫ	ГОРЯЧЕКАТАННАЯ АРМАТУРНАЯ СТАЛЬ ГОСТ 5781-61*						ПРОКАТ В СТ. ЗПС ГОСТ 380-71				ВСЕГО
	А - III			А - I			8 мм		ИТОГО		
	Φ, мм		ИТОГО	Φ, мм		ИТОГО	ИТОГО				
Д2-28-33п	25	18		12	10		6	ИТОГО	18	14	10
	126,66	21,24	9,60	18,08	40,89	216,47	6,12	7,28	13,40	19,68	19,68

Т.К.	ДИАФРАГМЫ ЖЕСТКОСТИ	ИИ-04-6
1971	АРМИРОВАНИЕ ДИАФРАГМЫ ЖЕСТКОСТИ Д2-28-33п	Выпуск 5 часть I Лист 54

<https://zavodjbi.com/>



СПЕЦИФИКАЦИЯ МАРК АРМАТУРНЫХ ИЗДЕЛИЙ НА ОДНУ ДИАФРАГМУ

МАРКА ДИАФРАГМЫ	МАРКА ИЗД.	КОД-ВШТ	ВЕС, КГ	ОБЩ. ВЕС	ИЛЛЮСТРАЦИЯ
Д2-28-36П	С-2	2	4,22	8,44	НИ-04-Б ВЫПУСК 5 ЧАСТЬ I ЛИСТ 1
	С-15А	2	7,97	15,94	" " " " ЛИСТ 8
	С-15П	2	7,97	15,94	" " " " ЛИСТ 8
	К-10	4	0,37	1,48	" " " " ЛИСТ 14
	ОК-3	1	106,88	106,88	" " " " ЛИСТ 19
	ОМД-2	2	31,91	63,82	" " " " ЛИСТ 22
	П-4	2	3,06	6,12	НИ-04-Б
	П-2	4	1,82	7,28	ВЫПУСК 5 ЧАСТЬ I
	ОС-1	12	0,03	0,36	ЛИСТ 17
	ОС-3	4	12,70	50,80	

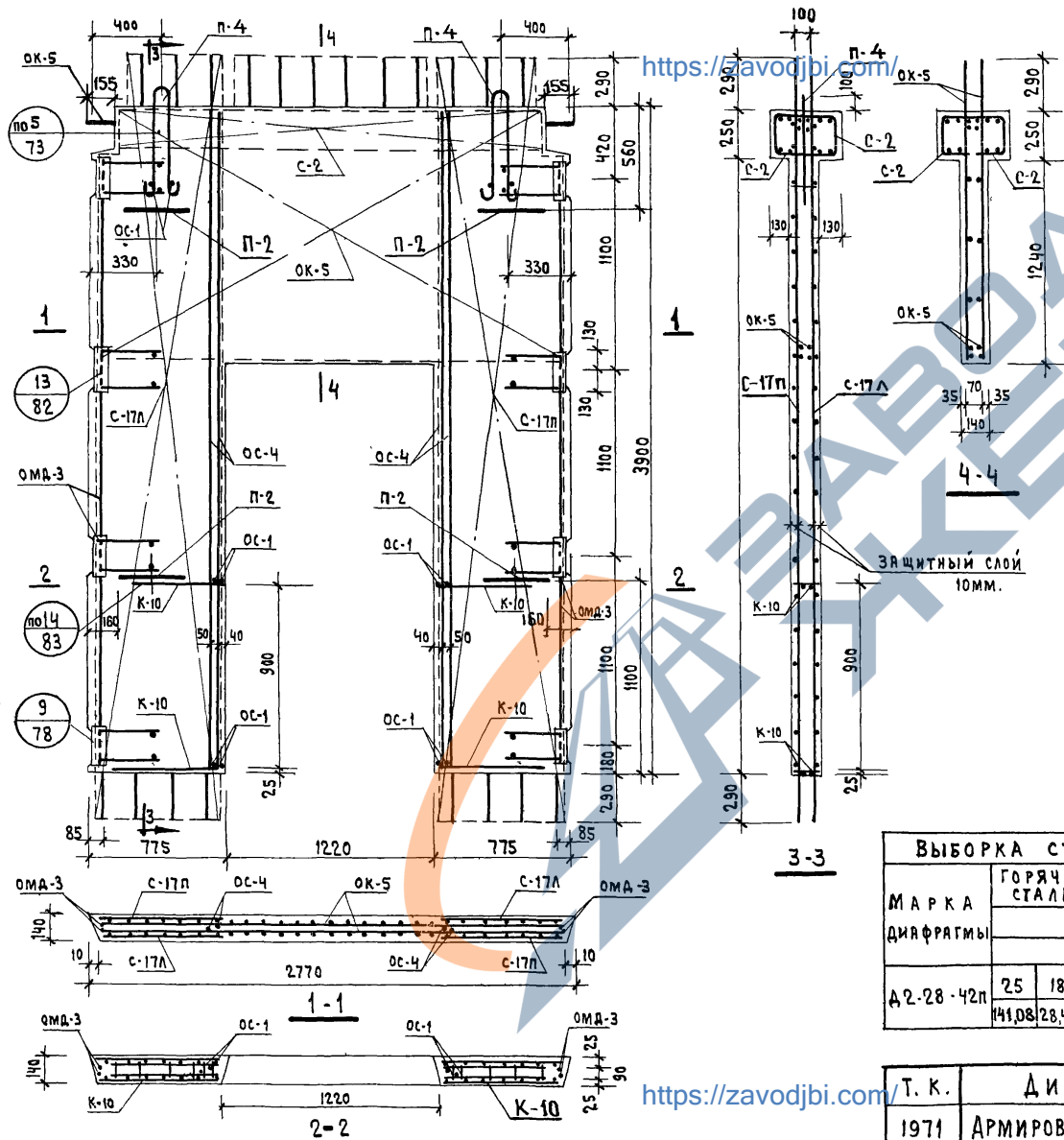
ВЫБОРКА СТАЛИ НА ОДНУ ДИАФРАГМУ, КГ

МАРКА ДИАФРАГМЫ	ГОРЯЧЕКАТАННАЯ АРМАТУРНАЯ СТАЛЬ ГОСТ 5781-61*					ПРОКАТ В СТ. 3 СС ГОСТ 380-71					ВСЕГО
	А - III					А - I					
	φ, мм					φ, мм					
Д2-28-36П	25	18	12	10	6	ИТОГО	18	14	ИТОГО	φ, мм	ИТОГО
	131,86	23,64	12,80	24,92	44,20		237,42	6,12			

Т.К	ДИАФРАГМЫ ЖЕСТКОСТИ	СЕРИЯ НИ-04-Б
1971	АРМИРОВАНИЕ ДИАФРАГМЫ ЖЕСТКОСТИ Д2-28-36П	ВЫПУСК 5 ЧАСТЬ I ЛИСТ 55

<https://zavodjbi.com/>

ИСПОЛНИТЕЛЬ: *Степанова*
 ПРОБРА: *Степанова*
 ИСХОДНИК: *Степанова*
 ПРОВЕРКА: *Степанова*
 ИЛЮСТРИРОВАН: *Степанова*
 ПРИГОЖИЙ: *Степанова*
 ВОЛЫНСКИЙ: *Степанова*
 ОСТРОВА: *Степанова*
 ИРЧ. СТА. *Степанова*
 ГЛА. ИНЖ. ПР-ТА *Степанова*
 ГЛА. ИНЖ. ПР-ТА *Степанова*
 РУК. ГРУППЫ *Степанова*
 СОИЗДАТЕЛИ:
 ЗАНИИ И
 ТУРАТСКИХ
 КОМПЛЕКСОВ
 Г. МОСКВА



<https://zavodjbi.com/>

<https://zavodjbi.com/>

СПЕЦИФИКАЦИЯ МАРК АРМАТУРНЫХ ИЗДЕЛИЙ НА ОДНУ ДИАФРАГМУ

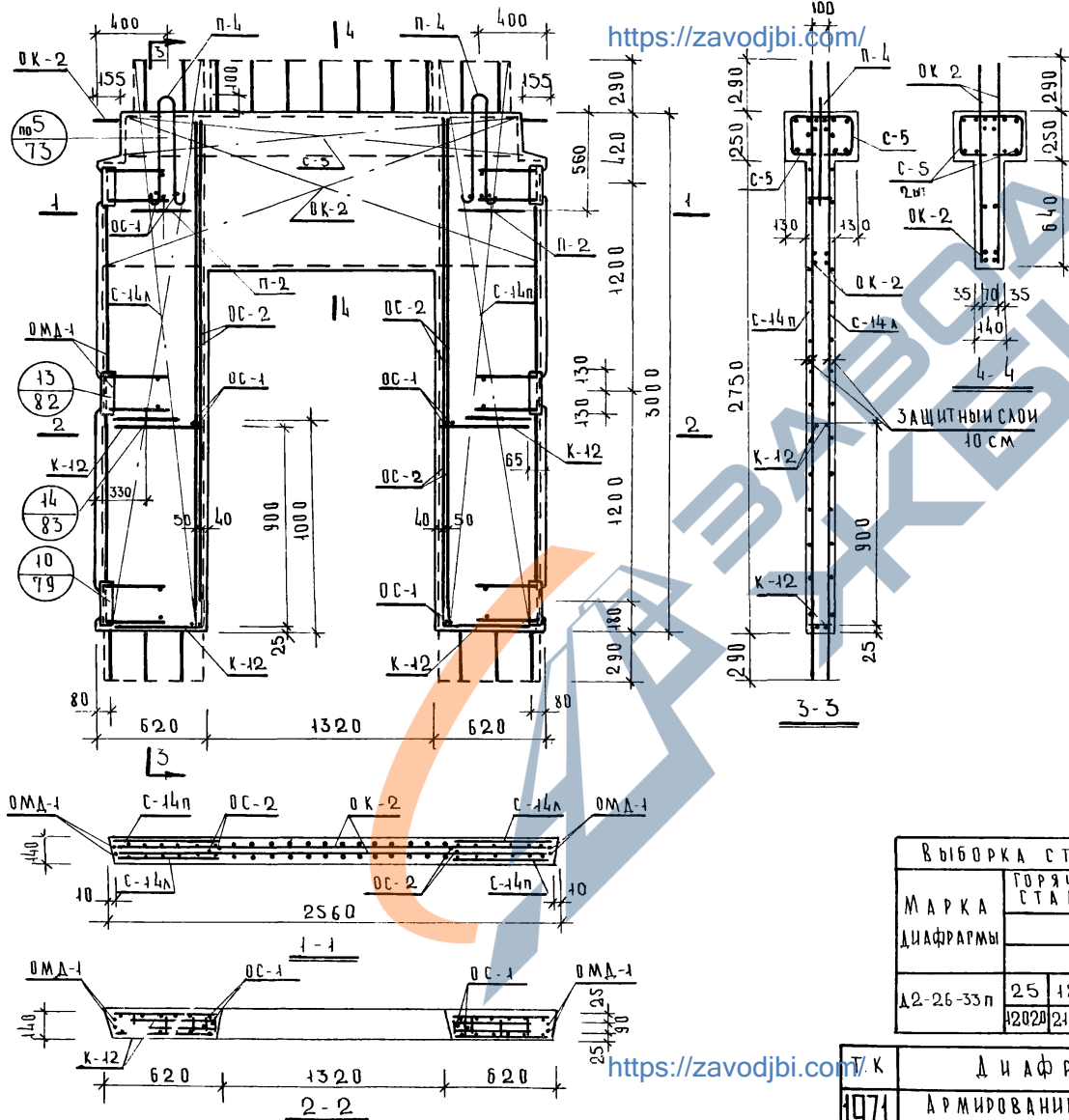
МАРКА ДИАФРАГМЫ	МАРКА ИЗД.	Кол. шт.	ВЕС КГ.		ОБЩ. ВЕС	№ АЛЬБОМА И ЛИСТА
			1 шт.	ВСЕХ		
Д2-28-42п	С-2	2	4,22	8,44	304,93	ИИ-04-6 Вып. 5 ч. II Лист 1
	С-17А	2	9,66	19,32		8
	С-17П	2	9,66	19,32		9
	К-10	4	0,37	1,48		14
	OK-5	1	113,81	113,81		20
	OMA-3	2	34,40	68,80		23
	П-4	2	3,06	6,12		17
	П-2	4	1,82	7,28		17
	OC-1	12	0,03	0,36		17
	OC-4	4	15,00	60,00		17

ВЫБОРКА СТАЛИ НА ОДНУ ДИАФРАГМУ КГ

МАРКА ДИАФРАГМЫ	ГОРЯЧЕКАТАННАЯ АРМАТУРНАЯ СТАЛЬ ГОСТ 5781-61*						ПРОКАТ В С.Т. ЗПС ГОСТ 380-71				ВСЕГО
	А-III			А-I			Ф, мм		δ мм		
	φ, мм	Итого	φ, мм	Итого	Итого	Итого					
Д2-28-42п	25	18	12	10	6	Итого	18	14	10	Итого	304,93
	41,08	28,44	12,80	31,74	51,23	265,19	6,12	7,28	13,40	26,24	

Т. К.	ДИАФРАГМЫ ЖЕСТКОСТИ	СЕРИЯ ИИ-04-6
1971	АРМИРОВАНИЕ ДИАФРАГМЫ ЖЕСТКОСТИ Д2-28-42п	Выпуск 5 Часть I
		Лист 56

<https://zavodjbi.com/>



СПЕЦИФИКАЦИЯ МАРК АРМАТУРНЫХ ИЗДЕЛИЙ НА ОДНУ ДИАФРАГМУ

МАРКА ДИАФРАГМЫ	МАРКА ИЗД.	КОЛ. ШТ.	ВЕС, КГ		ОБЩ. ВЕС	МАЛЪБОМА НА ЛИСТА
			1 ШТ.	ВСЕХ		
А2-26-33п	С-5	2	3.92	7.84	237.85	ИИ-04-6 86пс 4 Ш ЛИСТ 5
	С-14н	2	6.12	12.24		ИИ ЛИСТ 7
	С-14п	2	6.12	12.24		ИИ ЛИСТ 7
	К-12	4	0.321	1.284		ИИ ЛИСТ 14
	ОК-2	1	93.49	93.49		ИИ ЛИСТ 18
	ОМА-1	2	25.7	51.4		ИИ ЛИСТ 21
	П-4	2	3.06	6.12		ИИ ЛИСТ 17
	П-2	4	1.82	7.28		ИИ ЛИСТ 17
	ОС-1	12	0.05	0.36		ИИ ЛИСТ 17
	ОС-2	4	11.4	45.6		ИИ ЛИСТ 17

Выборка стали на одну диафрагму КР

МАРКА ДИАФРАГМЫ	ГОРЯЧЕКАТАННАЯ АРМАТУРНАЯ СТАЛЬ ГОСТ 5781-61*						ПРОКАТ В СТ 3 ПС ГОСТ 380-71				ВСЕГО	
	А - III			А - I			δ мм		Итого			
	φ мм	Итого	б	φ мм	Итого	δ мм	Итого	Итого				
А2-26-33п	25	18	12	10	6	Итого	18	14	Итого	10	Итого	Итого
	120.20	21.24	9.60	18.08	35.65	204.77	6.12	7.28	13.40	19.68	19.68	237.85

1971	ДИАФРАГМЫ ЖЕСТКОСТИ	СЕРИЯ ИИ-04-6
	АРМИРОВАНИЕ ДИАФРАГМЫ ЖЕСТКОСТИ А2-26-33п	ВЫПУСК ЧАСТЬ 1 ЛИСТ 57

<https://zavodjbi.com/>

И.А. ИИИИ КОМПЛЕКС Г. МОСКВА
И.А. ИИИИ ИИ-1А
РУК. ГРУППЫ
И.А. ИИИИ ИИ-1А
И.А. ИИИИ ИИ-1А
И.А. ИИИИ ИИ-1А
И.А. ИИИИ ИИ-1А

И.А. ИИИИ ИИ-1А
И.А. ИИИИ ИИ-1А
И.А. ИИИИ ИИ-1А
И.А. ИИИИ ИИ-1А
И.А. ИИИИ ИИ-1А
И.А. ИИИИ ИИ-1А

И.А. ИИИИ ИИ-1А
И.А. ИИИИ ИИ-1А
И.А. ИИИИ ИИ-1А
И.А. ИИИИ ИИ-1А
И.А. ИИИИ ИИ-1А
И.А. ИИИИ ИИ-1А

МОДЕРА
ДОКОЛОВА

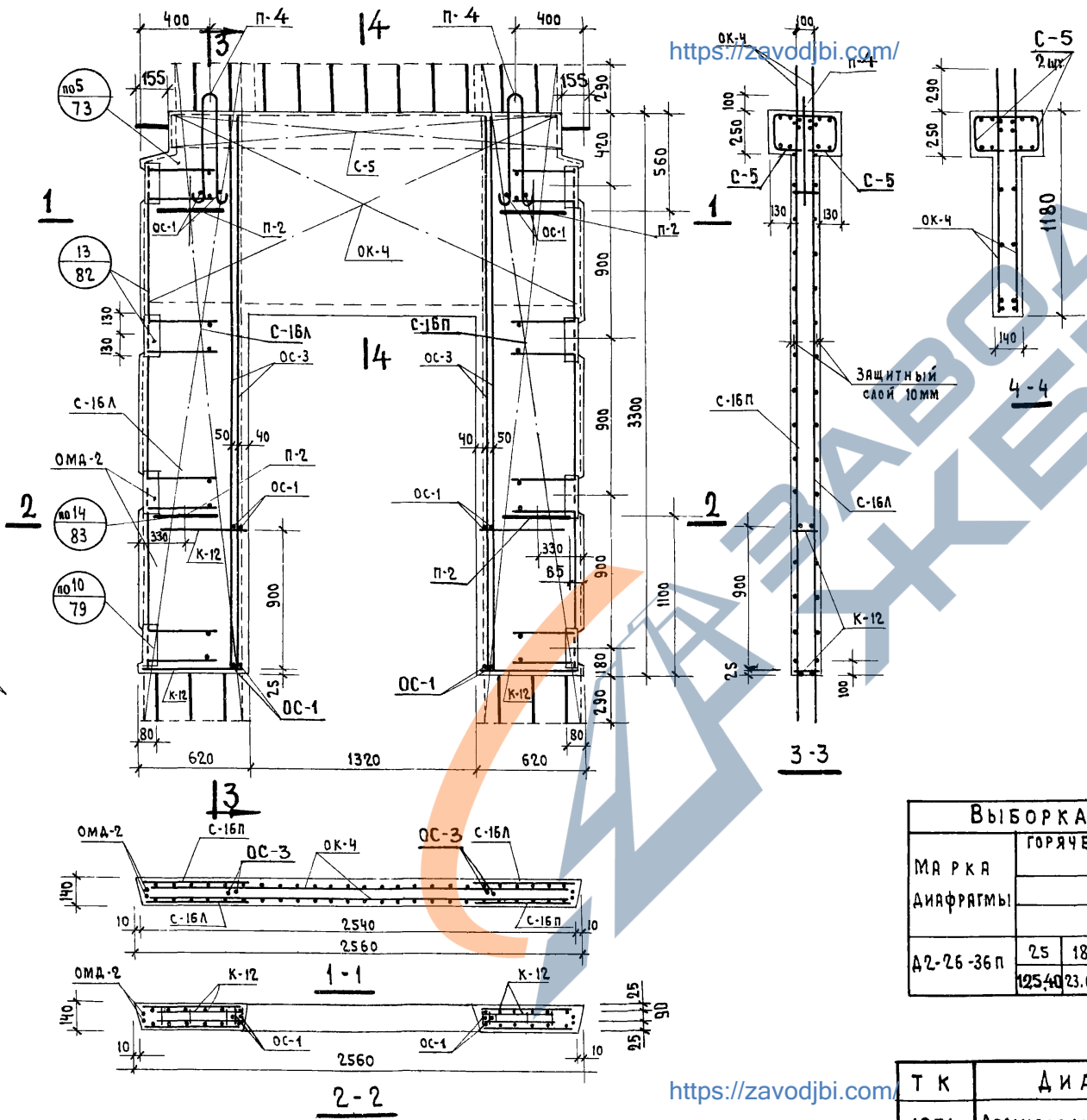
ИСПОЛНИЛ
ПРОБЕРИЛ

ИЗЛОЖИ
ПРИЖОЖИИ
ВОЛЫНСКИЙ
ОСТРОВА

НАЧ. ОТДЕЛА
ГЛАВ. ИНЖ. ПР-ТА
ГЛАВ. ИНЖ. ПР-ТА
РУК. ГР. ИНЖ.

БЕЛСВАНК
ЗАВЕРШИЛ
ТОРИНСКОЕ
КОМПЛЕКС
Г. МОСКВА

ДИЗАЙН



<https://zavodjbi.com/>

<https://zavodjbi.com/>

СПЕЦИФИКАЦИЯ МАРК АРМАТУРНЫХ ИЗДЕЛИЙ НА ОДНУ ДИАФРАГМУ

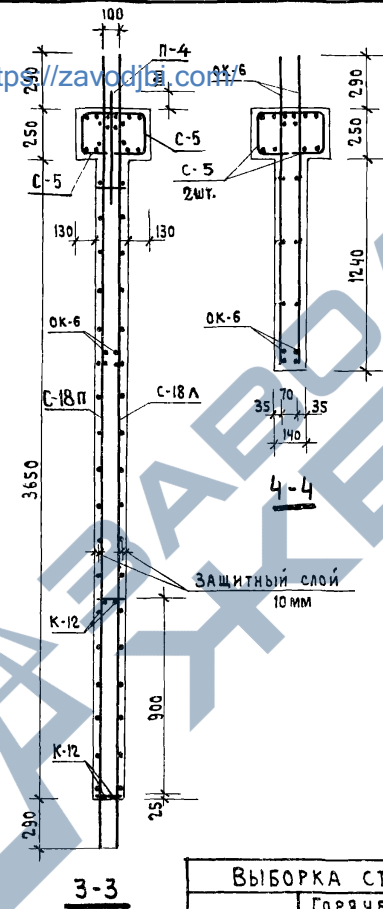
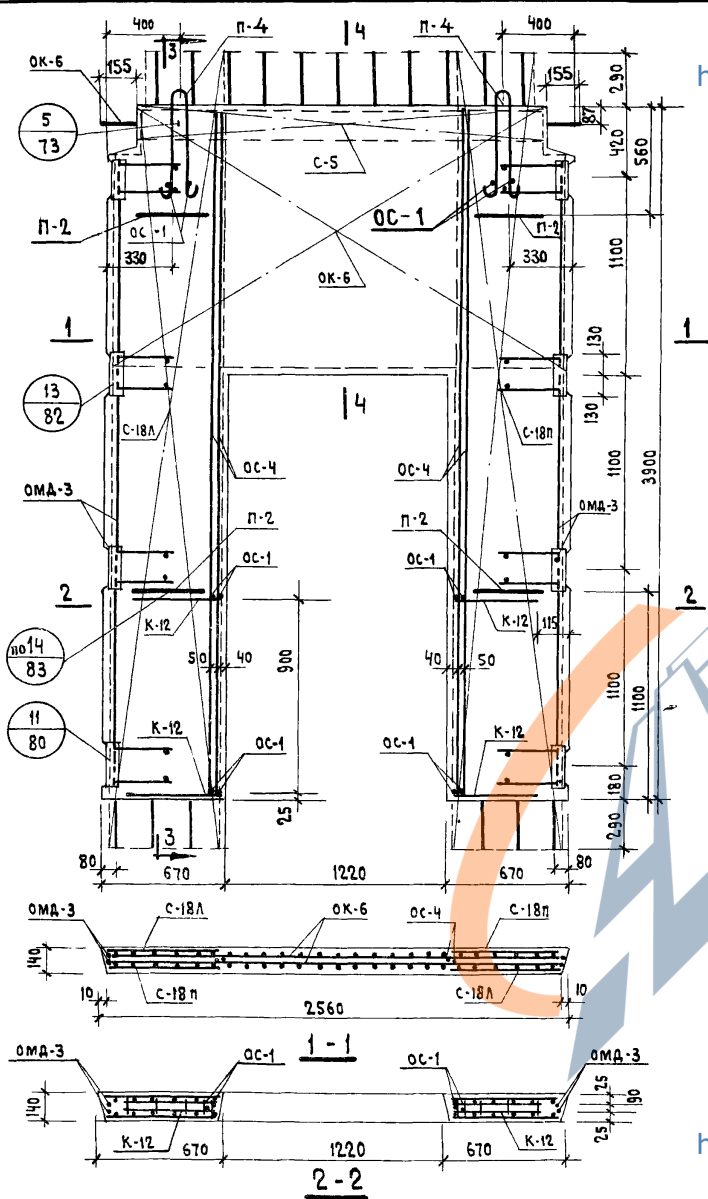
МАРКА ДИАФРАГМЫ	МАРКА ИЗД.	КОЛ. ШТ.	ВЕС, КГ.		ОБЩ. ВЕС	N АЛЬБОМА N ЛИСТА
			1 ШТ.	ВСЕХ		
Д2-26-36п	С-5	2	3.92	7.84	264,96	ИИ-04-6 Вып. 5 ч II Л. 5
	С-16Л	2	6.76	13.52		" ЛИСТ 8
	С-16П	2	6.76	13.52		" ЛИСТ 8
	ОК-4	1	100,42	100,42		" ЛИСТ 19
	ОМА-2	2	31.91	63.82		" ЛИСТ 22
	К-12	4	0.32	1.28		" ЛИСТ 14
	П-4	2	3.06	6.12		" ЛИСТ 17
	П-2	4	1.82	7.28		" ЛИСТ 17
	ОС-1	12	0.03	0.36		" ЛИСТ 17
	ОС-3	4	12,70	50.8		" ЛИСТ 17

ВЫБОРКА СТАЛИ НА ОДНУ ДИАФРАГМУ, КГ

МАРКА ДИАФРАГМЫ	ГОРЯЧЕКЯТАНАЯ АРМАТУРНАЯ СТАЛЬ ГОСТ 5781-61*					Итого	ПРОКАТ В ст. 3 пс ГОСТ 380-71			Итого	ВСЕГО	
	А - III						А - I					
	φ, мм						φ, мм					δ мм
Д2-26-36п	25	18	12	10	6	Итого	18	14	Итого	10	Итого	264,96
	125,40	23,64	12,80	24,92	38,56							

Т К	ДИАФРАГМЫ ЖЕСТКОСТИ	СЕРИЯ ИИ-04-6
1971	АРМИРОВАНИЕ ДИАФРАГМЫ ЖЕСТКОСТИ Д2-26-36п	Выпуск 5 часть I ЛИСТ 58

<https://zavodjbi.com>



СПЕЦИФИКАЦИЯ МАРОК АРМАТУРНЫХ ИЗДЕЛИЙ НА ОДНУ ДИАФРАГМУ

МАРКА ДИАФРАГМЫ	МАРКА ИЗД.	КОЛ. ШТ.	ВЕС КГ		ОБЩ. ВЕС	№ АЛЬБОМ Н ЛИСТА
			1 ШТ.	ВСЕГО		
Д2-26-42П	С-5	2	3,92	7,84	291,53	ИИ-04-6 ВЫП. 5 Ч. II ЛИСТ 3
	С-18А	2	8,13	16,26		" 9
	С-18П	2	8,13	16,26		" 9
	К-12	4	0,32	1,28		" 14
	ОК-6	1	107,33	107,33		" 20
	ОМА-3	2	34,40	68,80		" 23
	П-4	2	3,06	6,12		" 17
	П-2	4	1,82	7,28		" 17
	ОС-1	12	0,03	0,36		" 17
	ОС-4	4	15,00	60,00		" 17

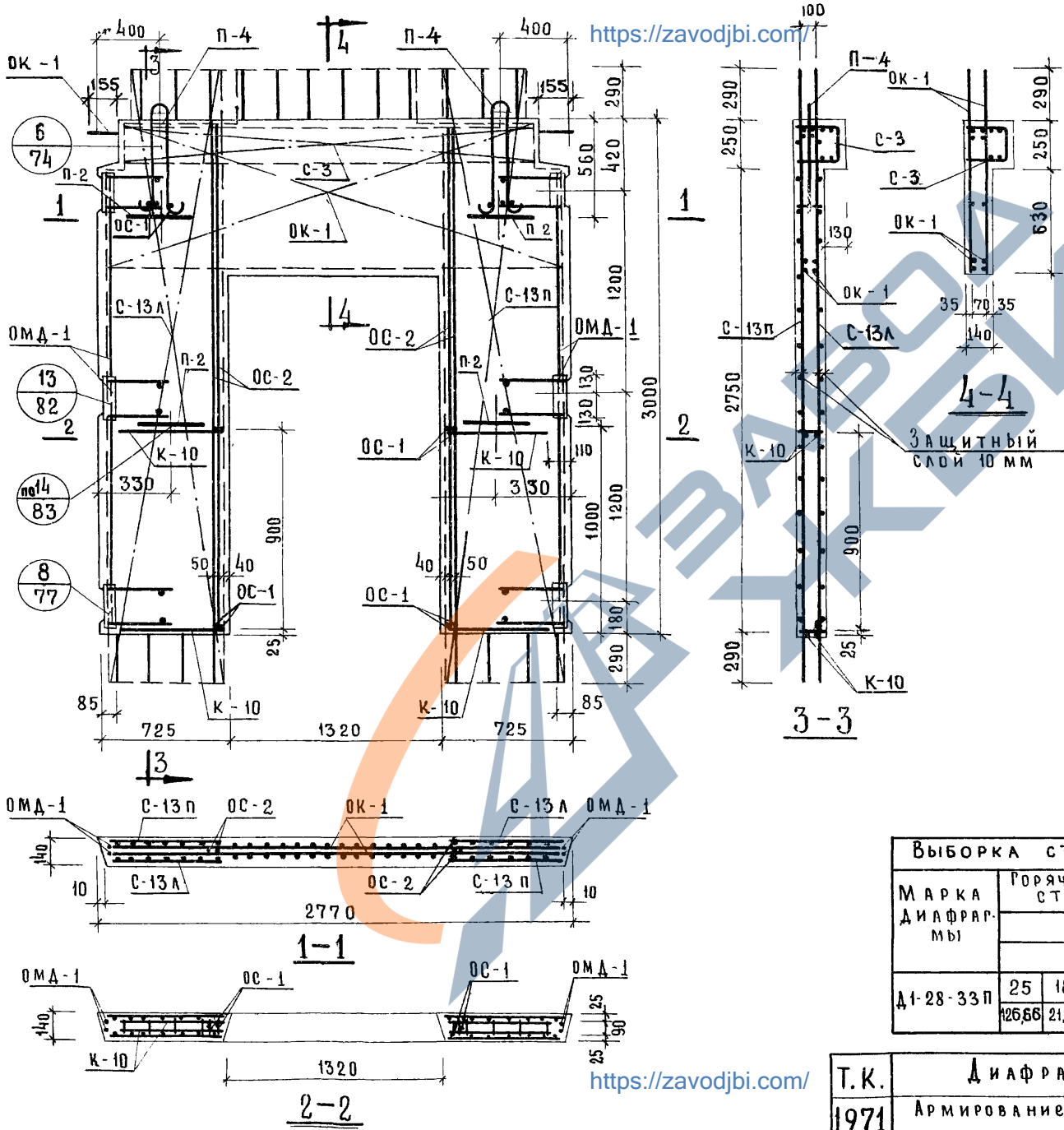
ВЫБОРКА СТАЛИ НА ОДНУ ДИАФРАГМУ КГ

МАРКА ДИАФРАГМЫ	ГОРЯЧЕКАТАННАЯ АРМАТУРНАЯ СТАЛЬ ГОСТ 5781 - 61*					ПРОКАТ В СТ 3 ПС ГОСТ 380-71				ВСЕГО	
	А - III					А - I					
	Ф, мм					Ф, мм		δ мм			
Д2-26-42П	25	18	12	10	6	ИТОГО	18	14	ИТОГО	10	ИТОГО
	34,60	28,44	12,80	31,74	44,31	251,89	6,12	7,28	13,40	26,24	291,53

<https://zavodjbi.com>

Т.К	ДИАФРАГМЫ ЖЕСТКОСТИ	СЕРИЯ ИИ-04-6
1971	АРМИРОВАНИЕ ДИАФРАГМЫ ЖЕСТКОСТИ Д2-26-42П	ВЫПУСК 5 ЧАСТЬ I ЛИСТ 59

КОМПЛЕКТ ЧЛ. ЛАК-ПР-ГА
Г. Москва
РСК группы
ЮЗОВСКИЙ
Острова
Диз



<https://zavodjbi.com/>

<https://zavodjbi.com/>

СПЕЦИФИКАЦИЯ МАРОК АРМАТУРНЫХ ИЗДЕЛИЙ НА ОДНУ ДИАФРАГМУ

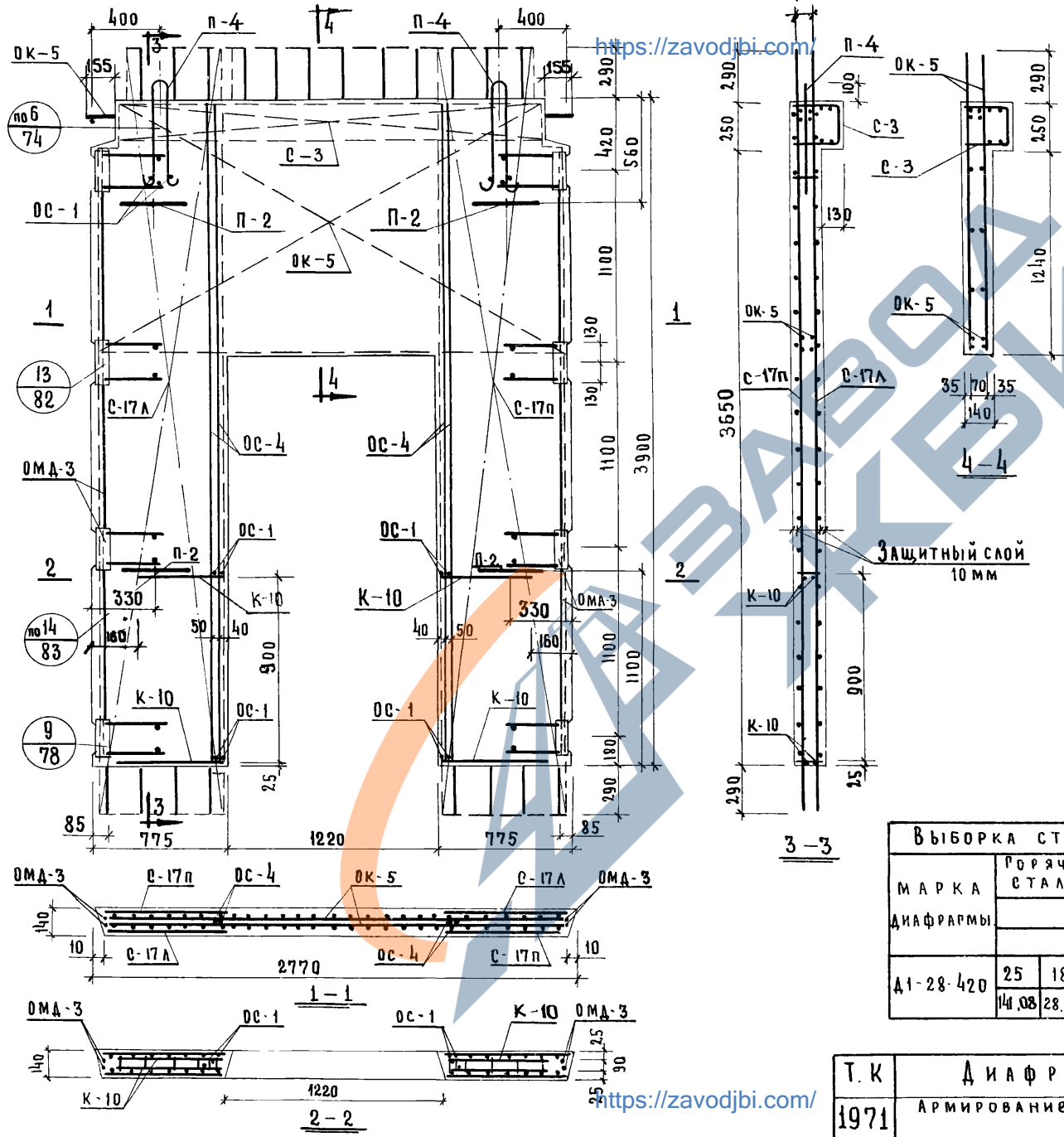
МАРКА ДИАФРАГМЫ	МАРКА ИЗД.	КОЛ. ШТ.	Вес, кг.		Общ. вес	НАИМЕНОВАНИЕ ЛИСТА
			1 шт.	Всех		
Д1-28-33П	С-3	1	4,08	4,08	24533	ИИ-04-6 Вып. 5 ч. II лист 1
	С-13А	2	7,21	14,42		лист 7
	С-13П	2	7,21	14,42		лист 7
	К-10	4	0,37	1,48		лист 14
	OK-1	1	99,95	99,95		лист 18
	ОМД-1	2	25,74	51,48		лист 21
	П-4	2	3,06	6,12		лист 17
	П-2	4	1,82	7,28		лист 17
	OC-1	12	0,03	0,36		лист 17
	OC-2	4	11,40	45,60		лист 17

ВЫБОРКА СТАЛИ НА ОДНУ ДИАФРАГМУ, КГ

МАРКА ДИАФРАГМЫ	ГОРЯЧЕКАТАННАЯ АРМАТУРНАЯ СТАЛЬ ГОСТ 5781-61*								ПРОКАТ ВСТ 3ПС ГОСТ 380-74*				ВСЕГО	
	А-III				А-I				δ, мм					
	φ, мм.				Итого	φ, мм				Итого	Итого			
Д1-28-33П	25	18	12	10		6	Итого	18	14		Итого	10	Итого	19,68
	126,66	21,24	9,60	18,08	96,67	212,25		6,12	7,28	13,40				

Т.К.	Диафрагмы жесткости	Серия ИИ-04-6
1971	Армирование диафрагмы жесткости Д1-28-33П	Выпуск 5 частей Лист 60

ИСПОЛНИЛ КОПИШКИ
 ПРОВЕРИЛ
 ПРИРОДЖИЙ
 БОЛЫНСКИЙ
 ОСТРОВА
 НАЧАТЕЛЬ
 РА.И.Н.Ж. ПР.
 РА.И.Н.Ж. ПР.
 ВЗК. ПР.П.П.П.
 БОТОВЫХ
 ЗАНИИ
 ТУРИСКИХ
 КОМПЛЕКСОВ
 Р.МОСКВА



Спецификация марок арматурных изделий на одну диафрагму

МАРКА ДИАФРАГМЫ	МАРКА ИЗД	КОЛ. ШТ.	Вес кг.		Общ. вес кг.	НАЛЬБОМА ЛИСТА
			1шт	всех		
Д1-28-42п	С-3	1	4.08	4.08	300.71	ИИ-04-6 вып. 5 ч. II лист 1
	С-17Л	2	9.66	19.32		9
	С-17п	2	9.66	19.32		9
	К-10	4	0.37	1.48		44
	ОК-5	1	113.81	113.81		20
	ОМД-3	2	34.40	68.80		23
	П-4	2	3.06	6.12		17
	П-2	4	1.82	7.28		17
	ОС-1	12	0.03	0.36		17
	ОС-4	4	15.00	60.00		17

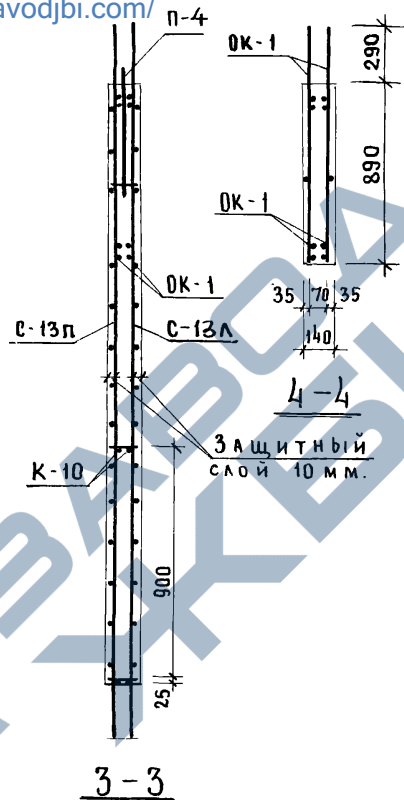
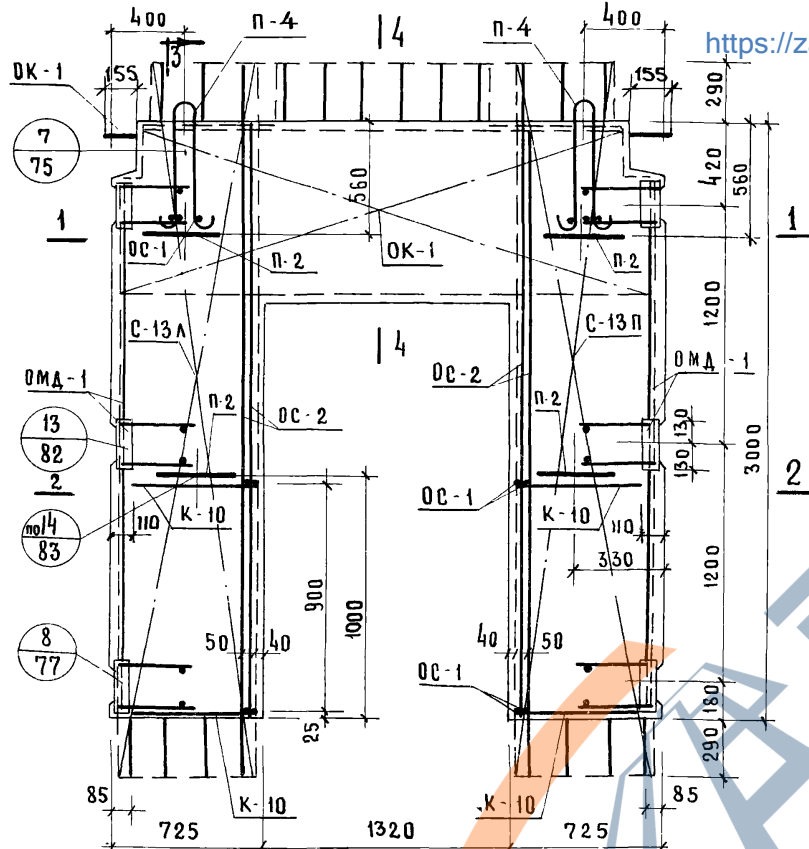
Выборка стали на одну диафрагму кг.

МАРКА ДИАФРАГМЫ	Ролчекатанная арматурная сталь ГОСТ 5781 - 61*						Прокат В ст. 3пс ГОСТ 380-71				Всего	
	А - III			А - I			8 мм					
	φ мм		Итого	φ мм		Итого	Итого		Итого			
Д1-28-42п	25	18	12	10	6	Итого	18	14	Итого	10	Итого	300.71
	14.08	28.44	12.80	31.74	47.01	261.07	6.12	7.28	13.40	26.24	26.24	

Т.К	Диафрагмы жесткости	Серия ИИ-04-6
1971	Армирование диафрагмы жесткости Д1-28-42п	Выпуск 5 лист 62 часть I

МАРКИ СОКОЛОВА
ИСПОЛНИЛ
ПРОВЕРИЛ
ИЗДАТЕЛЬСТВО
НАЧ. ОТДЕЛА
РА. ИНЖ. ПР-ТА
ПА. ИНЖ. ПР-ТА
РУК. ГРУППЫ
БЫТОВЫХ ЗАДАНИЙ И ТУРИСТСКИХ КОМПЛЕКСОВ Л. МОСКВА

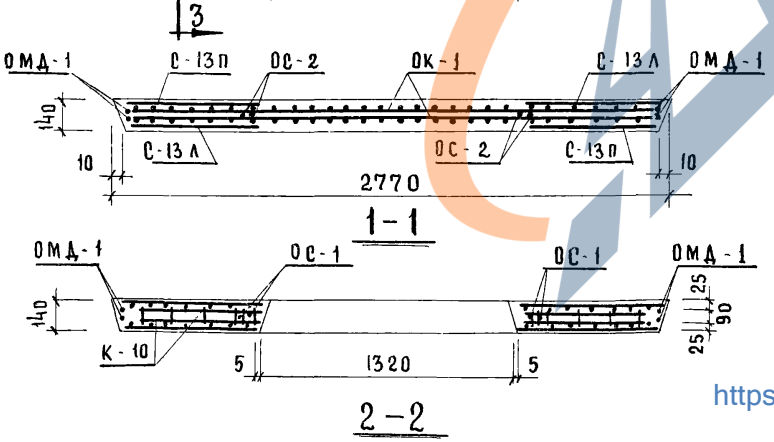
<https://zavodjbi.com/>



Спецификация марок арматурных изделий на одну диафрагму

МАРКА ДИАФРАГМЫ	МАРКА ИЗД	КОЛ. ШТ.	ВЕС, КГ		ОБЩ. ВЕС	Пальбома
			1шт.	Всех		
Д-28-33П	С-13Л	2	7,21	14,42	241,11	ИИ-04-6 Вып. 5 ч. II Лист 7
	С-13П	2	7,21	14,42		Лист 7
	К-10	4	0,37	1,48		Лист 14
	OK-1	1	99,95	99,95		Лист 18
	OMA-1	2	25,74	51,48		Лист 21
	П-4	2	3,06	6,12		Лист 17
	П-2	4	1,82	7,28		Лист 17
	OC-1	12	0,03	0,36		Лист 17
	OC-2	4	11,40	45,60		Лист 17

ЦПДПШ П.М.С.С.С. пр. Волынский остров, рук. группы С.С.С.С.



Выборка стали на одну диафрагму, кг

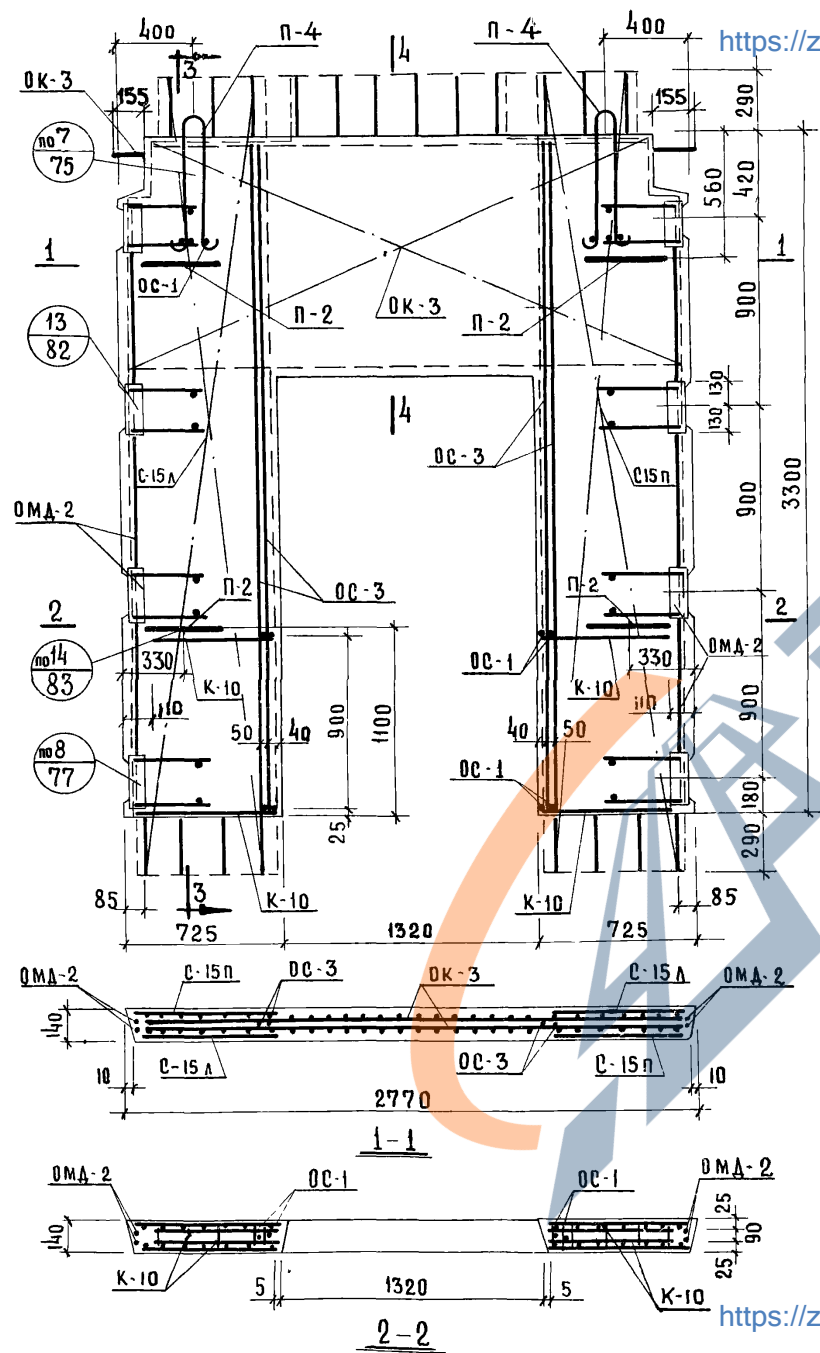
МАРКА ДИАФРАГМЫ	ГОРЯЧЕКАТАНАЯ СТАЛЬ ГОСТ 5781-61*					ПРОКАТ В СТ 3ПС ГОСТ 380-71				Всего
	А - III					А - I				
	Ф, мм.					Ф, мм		δ, мм		
Д-28-33П	25	18	12	10	6	ИТОГО	18	14	ИТОГО	ИТОГО
	126,66	21,24	9,6	18,08	32,45		208,03	6,12		

<https://zavodjbi.com/>

Т.К.	Диафрагмы жесткости	Серия ИИ-04-6
1971	Армирование диафрагмы жесткости Д-28-33П	Выпуск 5 часть I Лист 63

Исполнитель: БАБИЧ ОСТРОВА
 Проверил: [подпись]
 Исполнитель: ИЩОКИ ПРИРОЖИЙ ВОЛЫНСКИЙ ОСТРОВА
 Нач. отдела: [подпись]
 Глав. инж. пр-та: [подпись]
 Рук. группы: [подпись]
 Вводных данных и туристских комплексов г. Москва

<https://zavodjbi.com/>



<https://zavodjbi.com/>

Спецификация марок арматурных изделий на одну диафрагму.

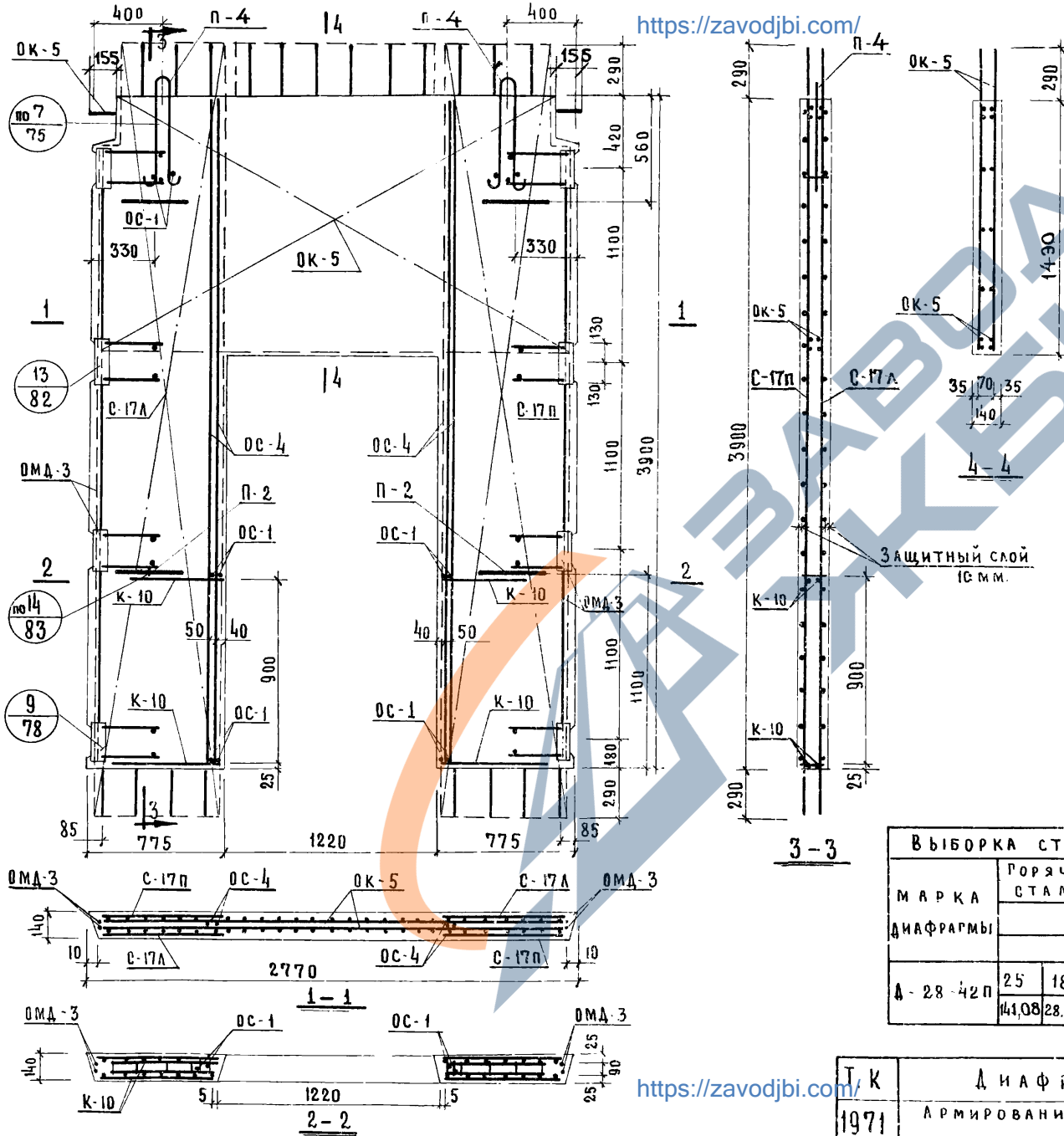
Марка диафрагмы	Марка изд.	Кол-во шт.	Вес, кг		Общ. вес	Нальбома лист
			1 шт.	всех		
Д-28-36 п	О-15 А	2	7,97	15,94	268,62	ИИ-04-6 вып. 5 ч. II лист 8
	О-15 П	2	7,97	15,94		лист 8
	К-10	4	0,37	1,48		лист 14
	ОК-3	1	106,88	106,88		лист 19
	ОМА-2	2	31,91	63,82		лист 22
	П-4	2	3,06	6,12		лист 17
	П-2	4	1,82	7,28		лист 17
	ОС-1	12	0,03	0,36		лист 17
	ОС-3	4	12,70	50,80		лист 17

Выборка стали на одну диафрагму, кг.

Марка диафрагмы	Горячекатаная арматурная сталь ГОСТ 5781-61*					Прокат в ст 3ПС ГОСТ 380-71.					Всего	
	А - III					А - I						
	φ, мм					φ, мм						
Д-28-36 п	25	18	12	10	6	Итого	18	14	Итого	10	Итого	268,62
	131,86	23,64	12,8	24,92	35,76		228,98	6,12		7,28		

Т.К	Диафрагмы жесткости	Серия ИИ-04-6
1971	Армирование диафрагмы жесткости Д-28-36 п	Выпуск 5 часть I лист 64

<https://zavodjbi.com/>



Спецификация марок арматурных изделий на одну диафрагму

МАРКА ДИАФРАГМЫ	МАРКА ИЗД.	КОЛ. ШТ.	ВЕС КГ.		ОБЩ. ВЕС	ИИ-О4-6 Выпуск Лист 9
			1 шт.	всех		
А-28-42 П	С-17А	2	9,66	19,32	296,49	ИИ-О4-6 Выпуск Лист 9
	С-17П	2	9,66	19,32		9
	К-10	4	0,37	1,48		14
	OK-5	1	113,81	113,81		20
	OMA-3	2	34,40	68,80		23
	П-4	2	3,06	6,12		17
	П-2	4	1,82	7,28		17
	OC-1	12	0,03	0,36		17
	OC-4	4	15,00	60,00		17

ВЫБОРКА СТАЛИ НА ОДНУ ДИАФРАГМУ КР.

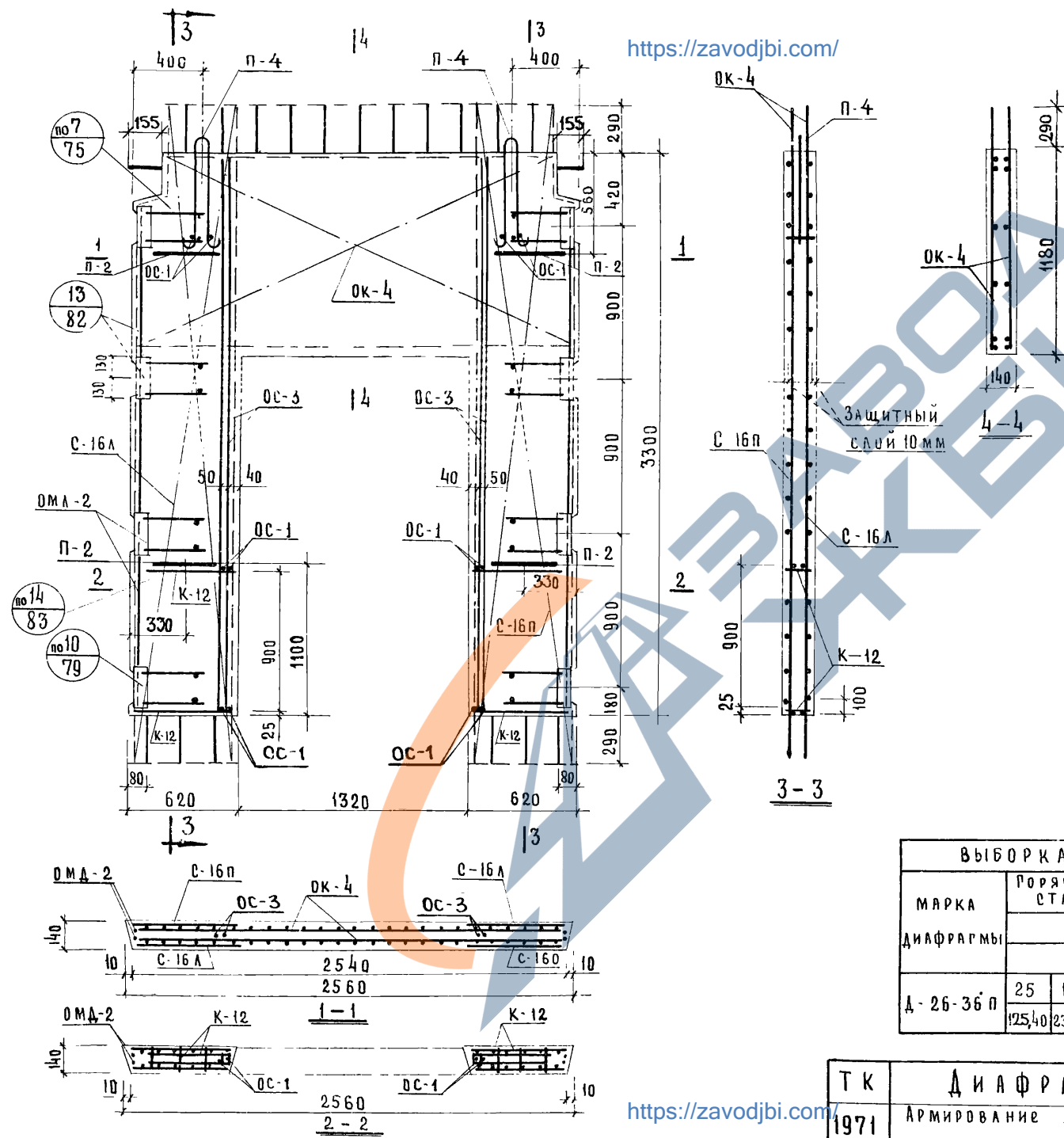
МАРКА ДИАФРАГМЫ	ГОРЯЧЕКАТАННАЯ АРМАТУРНАЯ СТАЛЬ ГОСТ 5781-61*					ПРОКАТ В СТ. 3 ПС ГОСТ 380-71				ВСЕГО	
	А - III					А - III					
	φ мм					φ мм		δ мм			
А-28-42 П	25	18	12	10	6	ИТОГО	18	14	ИТОГО	10	ИТОГО
	14,08	28,44	12,80	31,74	42,79		256,85	6,12			

Т.К 1971	ДИАФРАГМЫ ЖЕСТКОСТИ			СЕРИЯ ИИ-О4-6 Выпуск Лист Часть 5 65
	Армирование диафрагмы жесткости А-28-42 П			

<https://zavodjbi.com/>

РУК. ГРУППЫ | УСТРОВА

<https://zavodjbi.com/>



Спецификация марок арматурных изделий на одну диафрагму

МАРКА ДИАФРАГМЫ	МАРКА ИЗД.	К-ВО ШТ.	ВЕС КР		Общ. ВЕС	№ АЛЬБОМА № ЛИСТА
			1 ШТ	ВСЕХ		
Д-26-36П	С-16Л	2	6,76	13,52	257,12	ИИ-04-6 ВЫП. 5 Ч. II ЛИСТ 8
	С-16П	2	6,76	13,52		"
	ОК-4	1	100,42	100,42		ЛИСТ 19
	ОМА-2	2	31,91	63,82		ЛИСТ 22
	К-12	4	0,32	1,28		ЛИСТ 14
	П-4	2	3,06	6,12		ИИ-04-6
	П-2	4	1,82	7,28		ВЫПУСК 5 ЧАСТЬ II
	ОС-1	12	0,03	0,36		ЛИСТ 17
	ОС-3	4	12,70	50,8		

ВЫБОРКА СТАЛИ НА ОДНУ ДИАФРАГМУ КР.

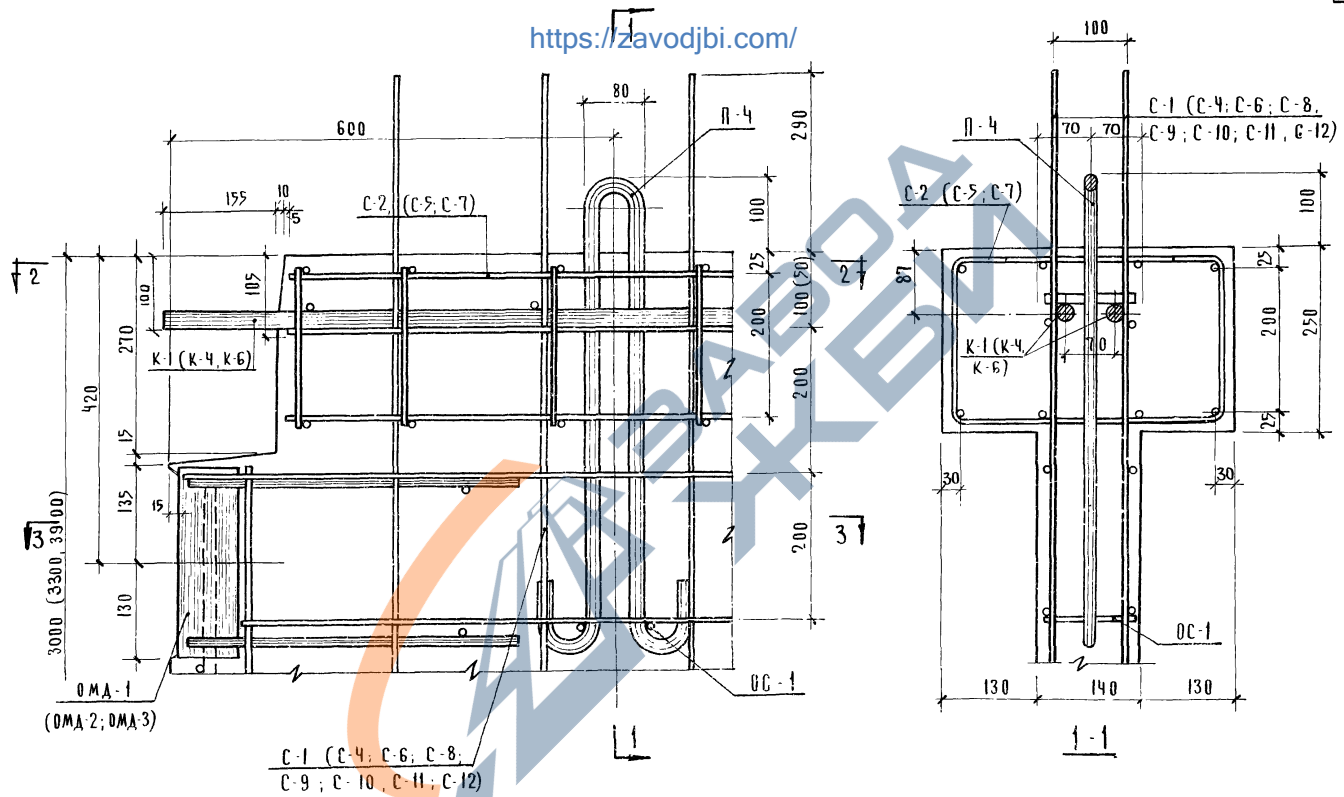
МАРКА ДИАФРАГМЫ	РОЛЯЧКАТАНАЯ АРМАТУРНАЯ СТАЛЬ ГОСТ 5781-61*					ПРОКАТ В С. 3 ПС ГОСТ 380-71					ВСЕГО
	А - III					А - I					
	Ø ММ.					ИТОГО	Ø ММ		Ø ММ		
Д-26-36П	25	18	12	10	6		ИТОГО	18	14	ИТОГО	10
	125,40	23,64	12,80	24,92	30,78	217,48		6,12	7,28		13,40

ТК	ДИАФРАГМЫ ЖЕСТКОСТИ	серия ИИ-04-6
1971	Армирование диафрагмы жесткости Д-26-36П	ВЫПУСК 5 ЧАСТЬ I ЛИСТ 67

<https://zavodjbi.com/>

ЦЕНТРАЛЬНЫЙ КОМПЛЕКС ЗАДАЧА № 1 А ПРИРОДЖИ ОСТОВА РУК. РУДНИ. КОМПЛЕКСОВ С. МОСКВА

<https://zavodjbi.com/>

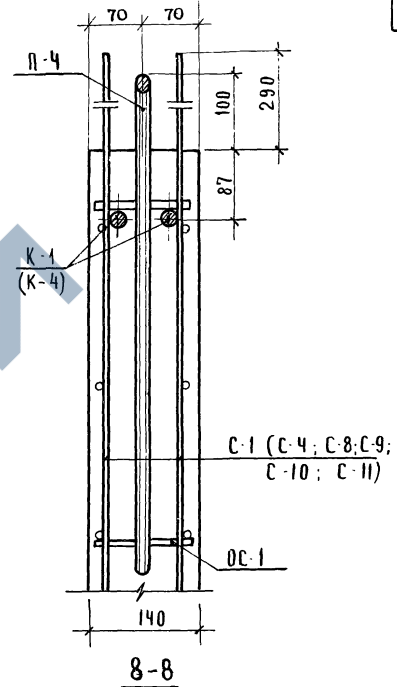
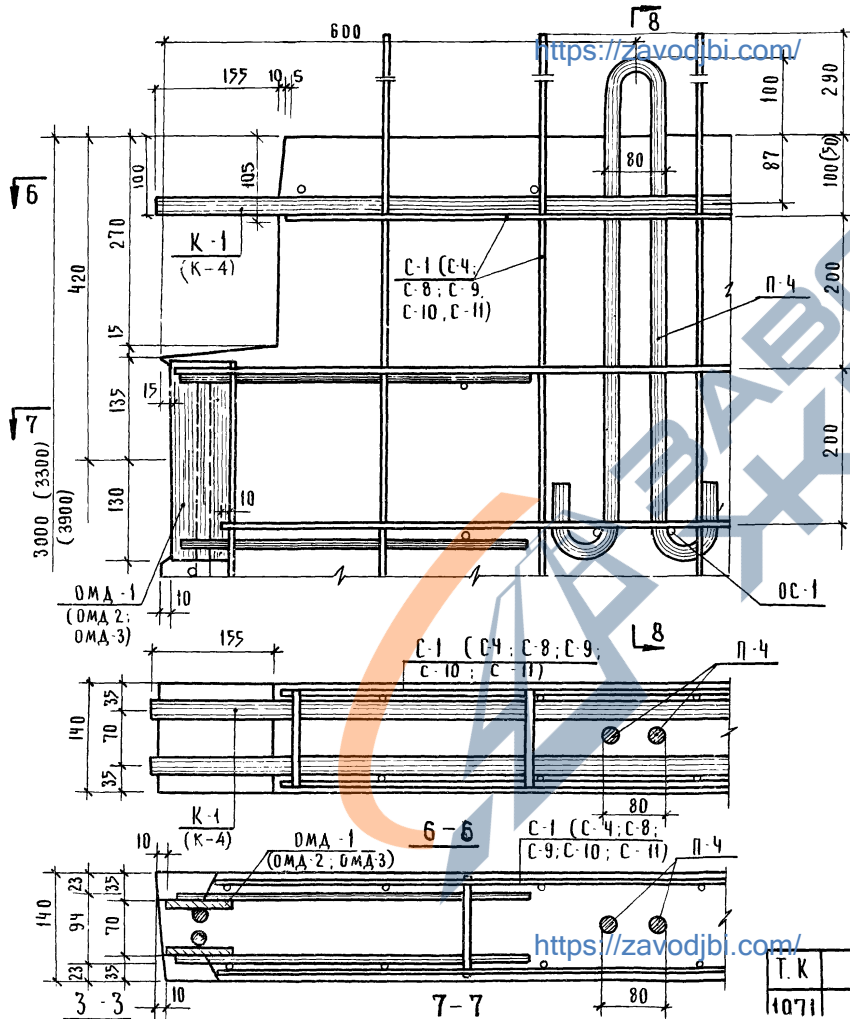


ПРИМЕЧАНИЯ:

- 1. Сечения 2-2, 3-3 см. лист № 72
- 2. Маркировка сеток и размеры, указанные в скобках, даны для узлов, замаркированных, по типу узла 2

<https://zavodjbi.com/>

1971	ДИАФРАГМЫ ЖЕСТКОСТИ.	СЕРИЯ ИИ-04-6
	Узла 2"	ВЫПУСК ЛИСТ 5

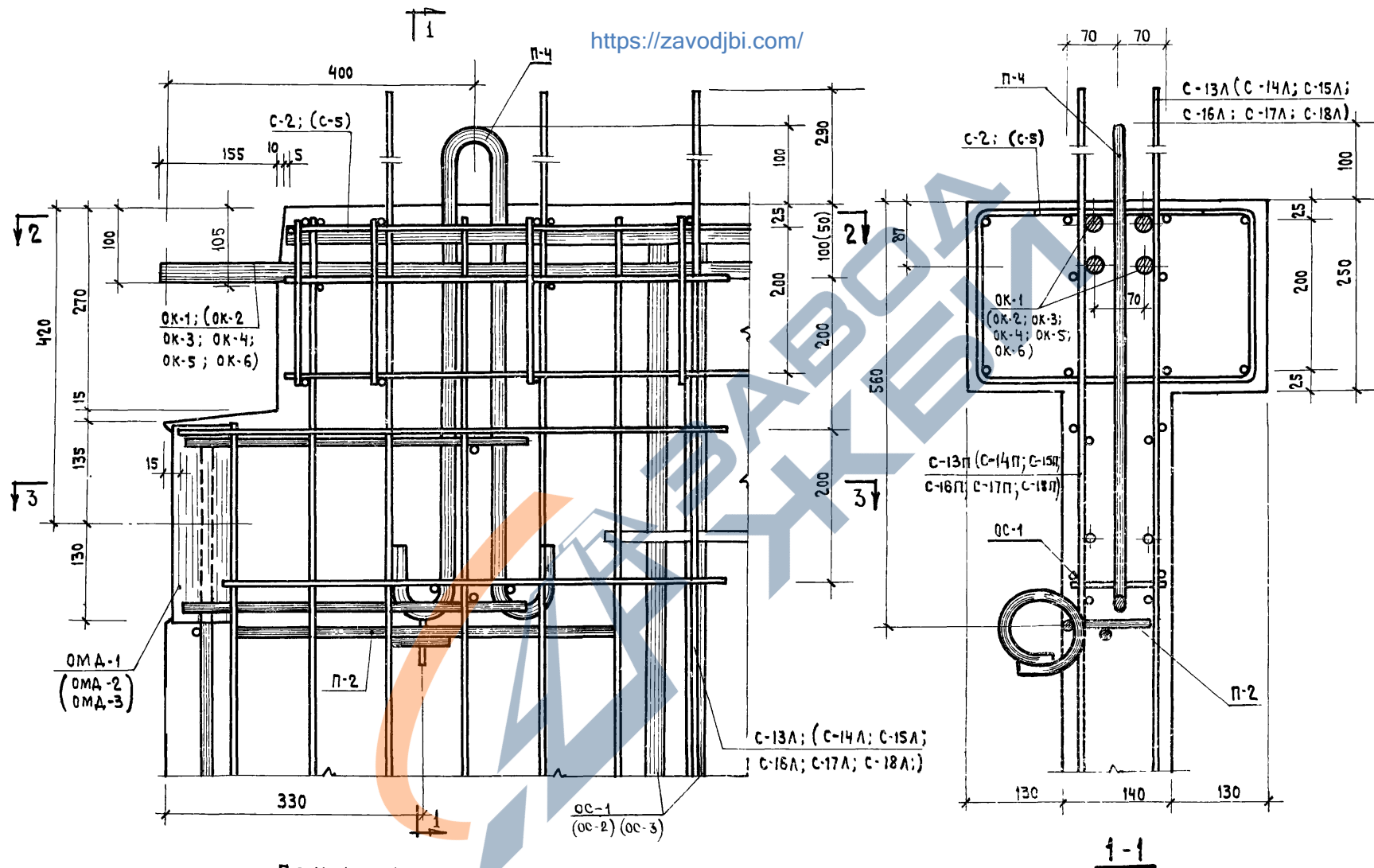


П Р И М Е Ч А Н И Я :

1. МАРКИРОВКА СЕТОК И РАЗМЕРЫ, УКАЗАННЫЕ В СКОБКАХ, ДАНЫ ДЛЯ УЗЛОВ, ЗАМАРКИРОВАННЫХ "ПО ТИПУ УЗЛА 4."

Т. К	Д И А Ф Р А Г М Ы Ж Е С Т К О С Т И	С Е Р И Я
1071	В з р а т "	И И - 04 - 6
		В Ы П У С К Л И С Т
		5

<https://zavodjbi.com/>



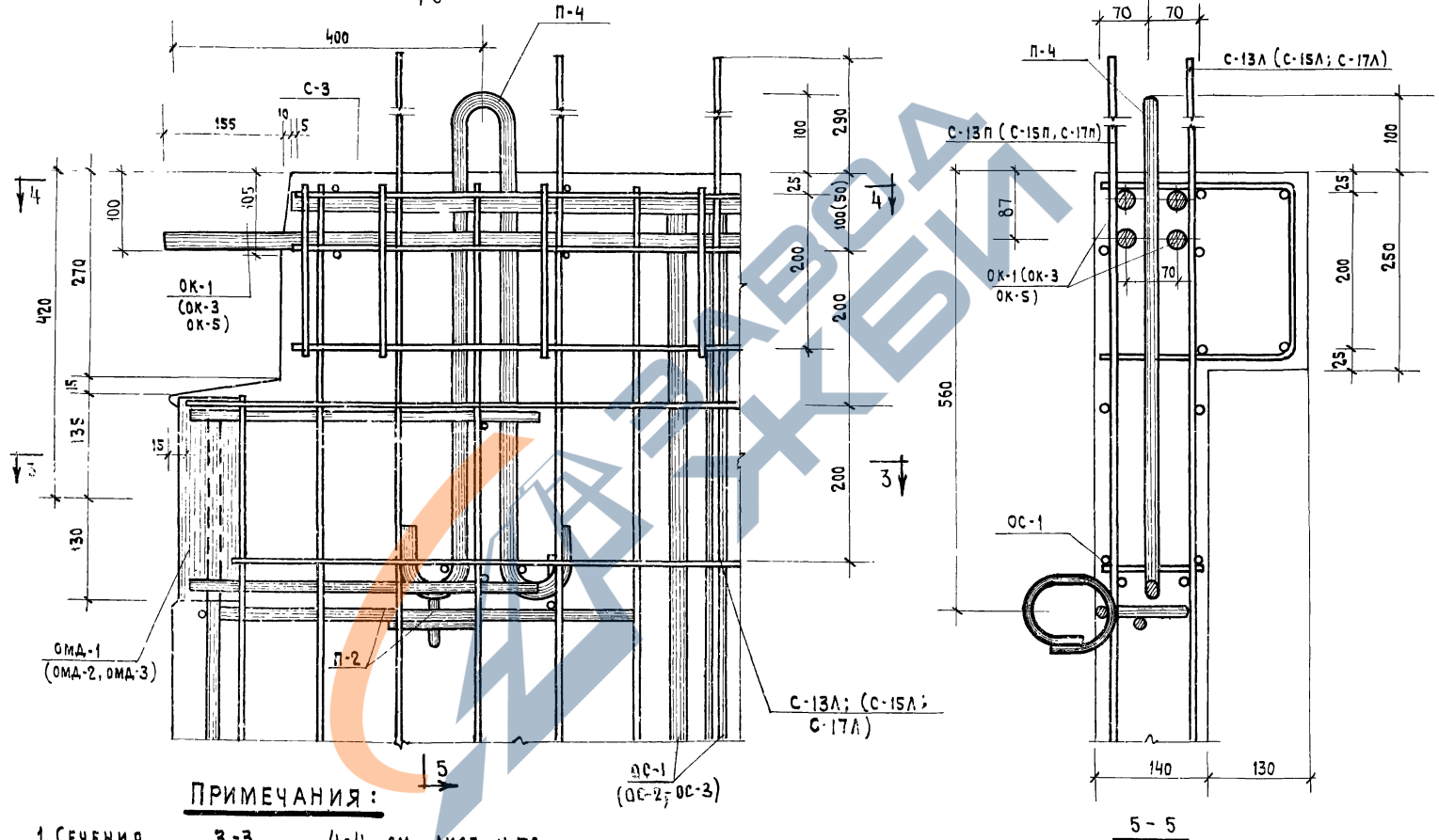
ПРИМЕЧАНИЯ:

1. СЕЧЕНИЯ 2-2, 3-3 см. лист № 76
 2. МАРКИРОВКА КАРКАСОВ, СЯТОК И РАЗМЕРЫ, УКАЗАННЫЕ В СКОБКАХ, ДАНЫ ДЛЯ УЗЛОВ, ЗАМАРКИРОВАННЫХ „по типу узла 5“.

<https://zavodjbi.com/>

Т К	ДИАФРАГМЫ ЖЕСТКОСТИ	СЕРИЯ ИИ - 04-6
1971	УЗЕЛ 5	ВЫПУСК 5 ЧАСТЬ 1
		ЛИСТ 73

<https://zavodjbi.com/>



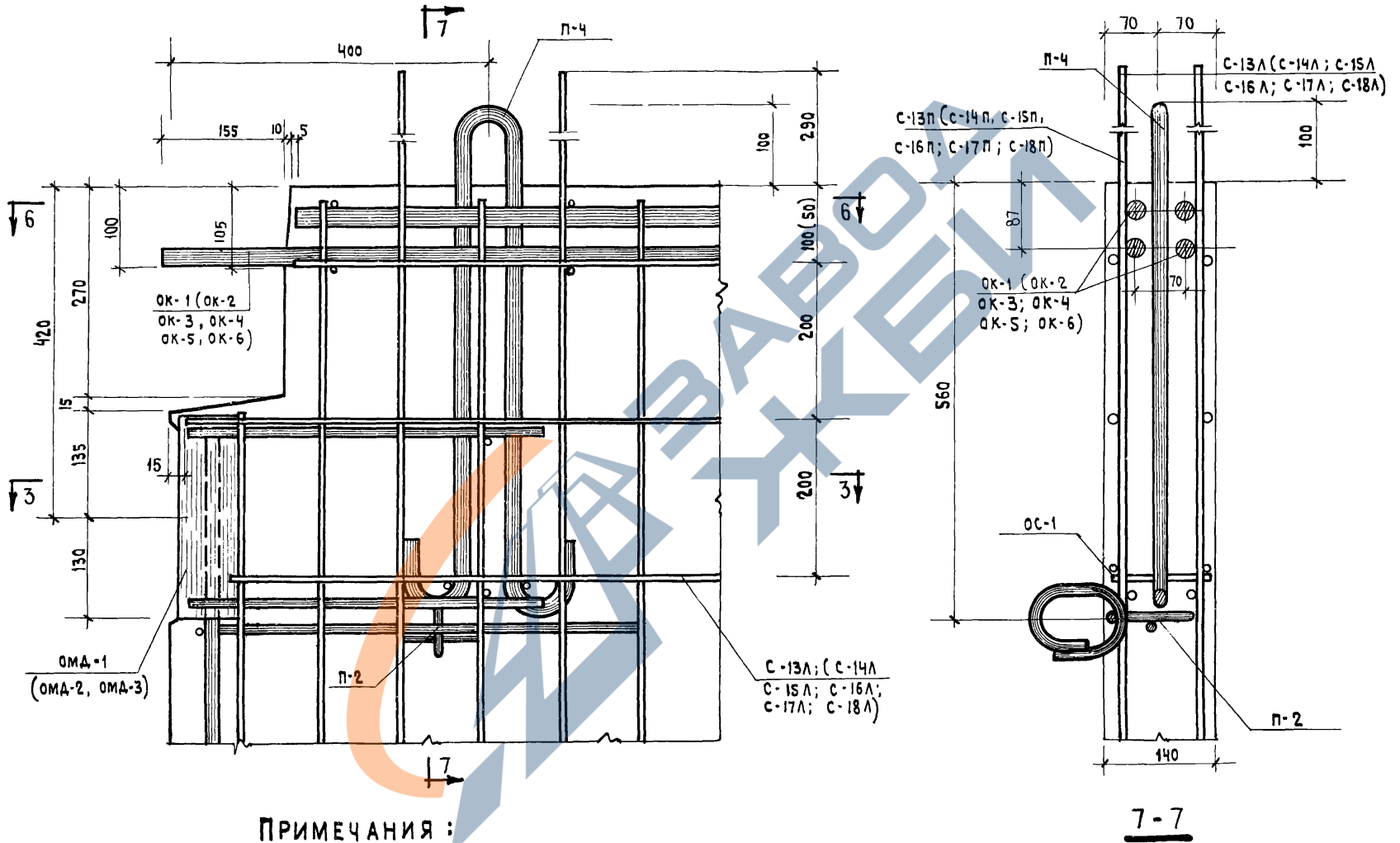
ПРИМЕЧАНИЯ:

1. СЕЧЕНИЯ 3-3, 4-4 см. лист № 76
2. МАРКИРОВКА КАРКАСОВ, СЕТОК И РАЗМЕРЫ, УКАЗАННЫЕ В СКОБКАХ, ДАНЫ ДЛЯ УЗЛОВ, ЗАМАРКИРОВАННЫХ ПО ТИПУ УЗЛА

<https://zavodjbi.com/>

ТК 1971	ДИАФРАГМЫ ЖЕСТКОСТИ		СЕРИЯ ИИ - 04 - 6
	УЗЕЛ 6		ВЫПУСК 5 ЧАСТЬ 1
			ЛИСТ 74

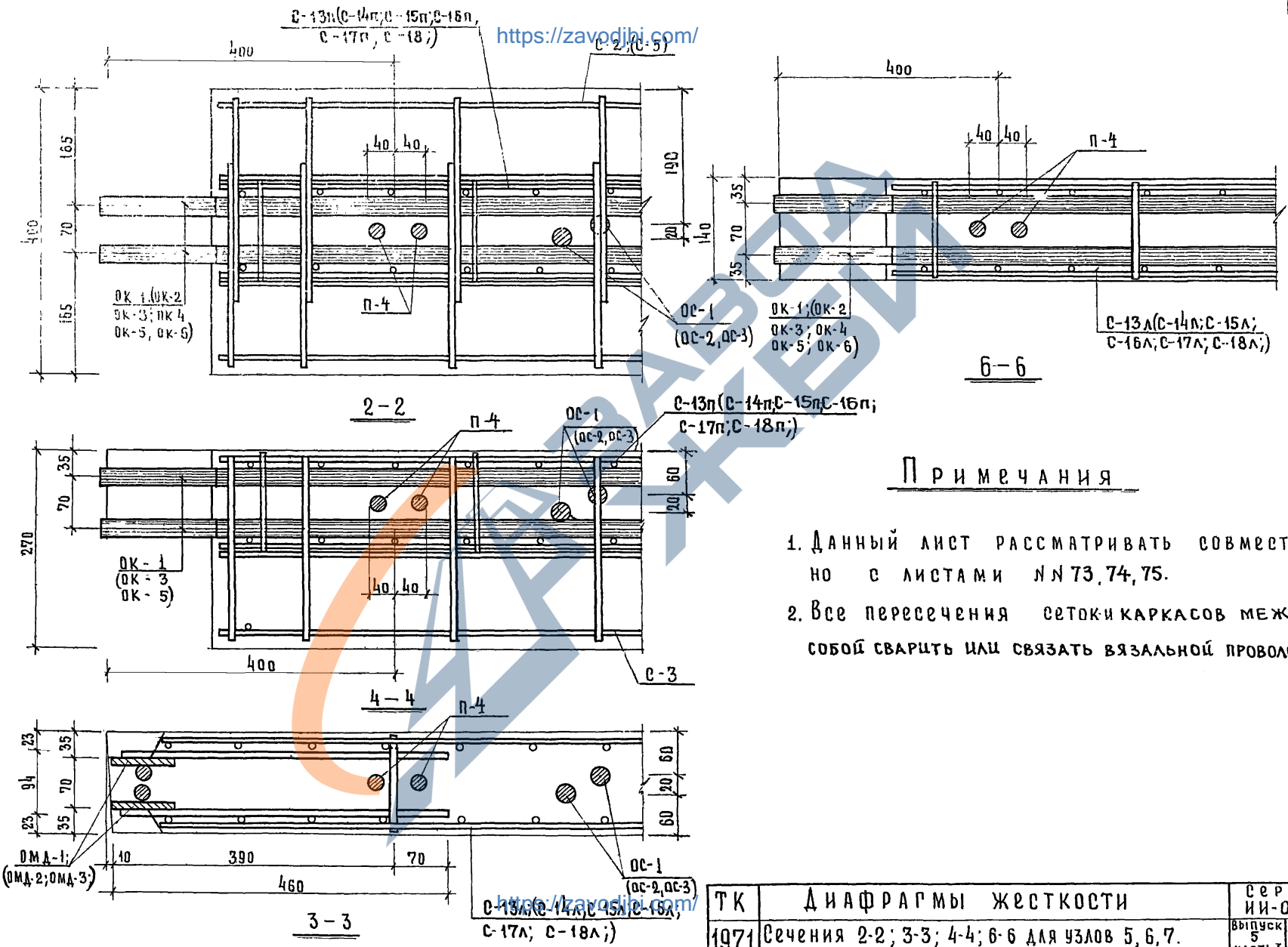
ЗАКАЗЧИК
 БУДОВАТЕЛЬСТВО
 ТУРИСТСКО-ОЛИМПИЙСКОЕ
 КОМПЛЕКСНОЕ
 ГОРОДА МОСКВА
 НАЧ. ОТДЕЛА
 ТА. ИНЖ. ПР. ТА.
 КА. ИНЖ. ПР. ТА.
 РУК. ГРУППЫ
 ИЩОКИ
 ПРАТЮЖИ
 БОЛЫНСКИЙ
 ОСТРОВА
 ИСПОЛНИЛ
 ПРОВЕРИЛ
 САДЕНИНА
 КАЗИН



ПРИМЕЧАНИЯ :

1. СЕЧЕНИЯ 3-3 И 6-6 см. ЛИСТ 76
2. МАРКИРОВКА КАРКАСОВ, СЕТОК И РАЗМЕРЫ, УКАЗАННЫЕ В СКОБКАХ, ДАНЫ ДЛЯ УЗЛОВ, ЗАМАРКИРОВАННЫХ "ТИПУ УЗЛА 7".

Т/К 1971	ДИАФРАГМЫ ЖЕСТКОСТИ	СЕРИЯ ИИ - 04 - 6
	УЗЕЛ 7	Выпуск 5 Часть I
		Лист 75



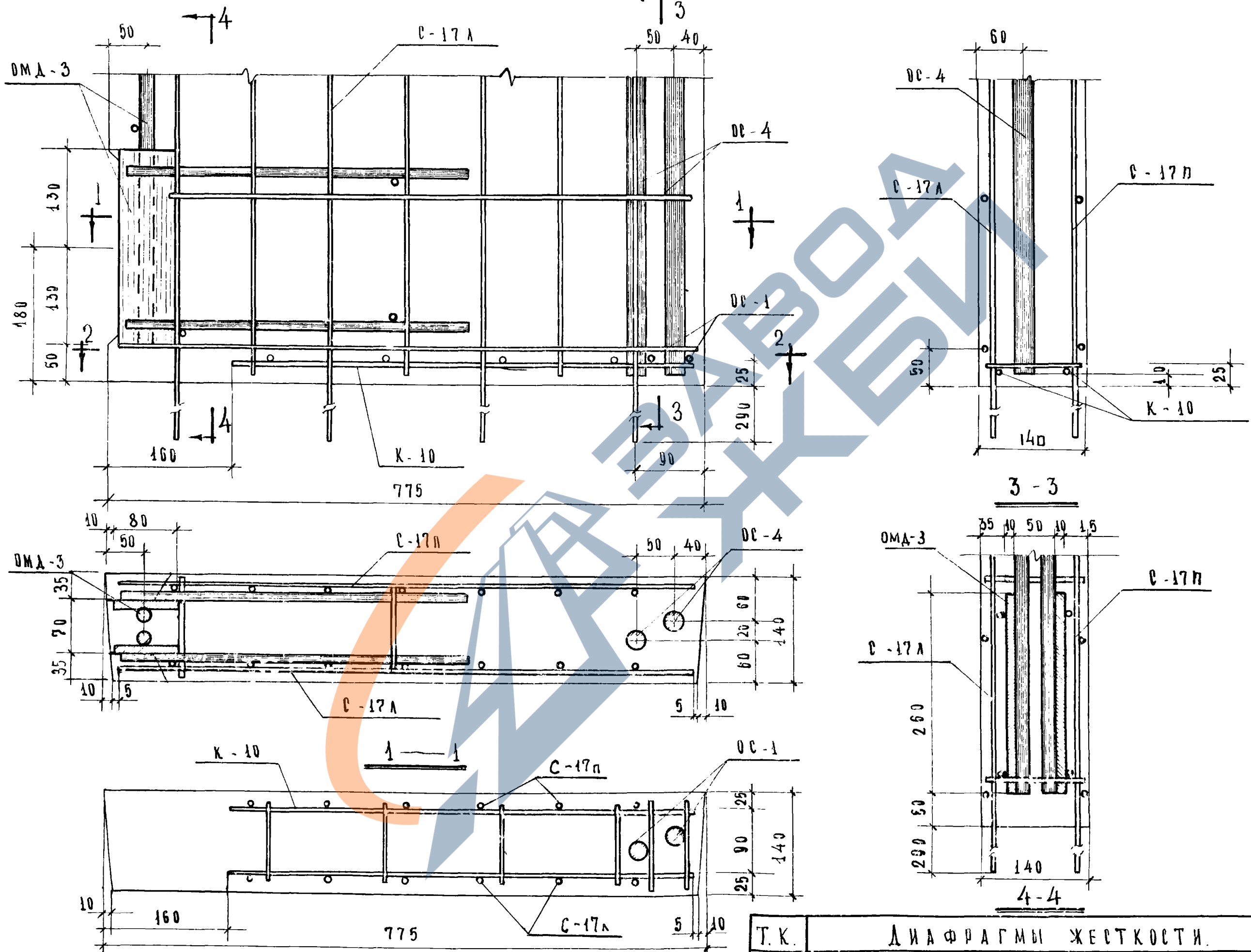
Примечания

1. Данный лист рассматривать совместно с листами №№ 73, 74, 75.
2. Все пересечения сетки каркасов между собой сварить или связать вязальной проволокой.

И.О.И.	И.О.И.	И.О.И.	И.О.И.	И.О.И.	И.О.И.	И.О.И.	И.О.И.	И.О.И.	И.О.И.
И.О.И.	И.О.И.	И.О.И.	И.О.И.	И.О.И.	И.О.И.	И.О.И.	И.О.И.	И.О.И.	И.О.И.
И.О.И.	И.О.И.	И.О.И.	И.О.И.	И.О.И.	И.О.И.	И.О.И.	И.О.И.	И.О.И.	И.О.И.
И.О.И.	И.О.И.	И.О.И.	И.О.И.	И.О.И.	И.О.И.	И.О.И.	И.О.И.	И.О.И.	И.О.И.
И.О.И.	И.О.И.	И.О.И.	И.О.И.	И.О.И.	И.О.И.	И.О.И.	И.О.И.	И.О.И.	И.О.И.
И.О.И.	И.О.И.	И.О.И.	И.О.И.	И.О.И.	И.О.И.	И.О.И.	И.О.И.	И.О.И.	И.О.И.
И.О.И.	И.О.И.	И.О.И.	И.О.И.	И.О.И.	И.О.И.	И.О.И.	И.О.И.	И.О.И.	И.О.И.
И.О.И.	И.О.И.	И.О.И.	И.О.И.	И.О.И.	И.О.И.	И.О.И.	И.О.И.	И.О.И.	И.О.И.
И.О.И.	И.О.И.	И.О.И.	И.О.И.	И.О.И.	И.О.И.	И.О.И.	И.О.И.	И.О.И.	И.О.И.
И.О.И.	И.О.И.	И.О.И.	И.О.И.	И.О.И.	И.О.И.	И.О.И.	И.О.И.	И.О.И.	И.О.И.

ТК	ДИАФРАГМЫ ЖЕСТКОСТИ	Серия ИИ-04-6
1971	Сечения 2-2; 3-3; 4-4; 6-6 для узлов 5, 6, 7.	Выпуск 5
		Лист 76

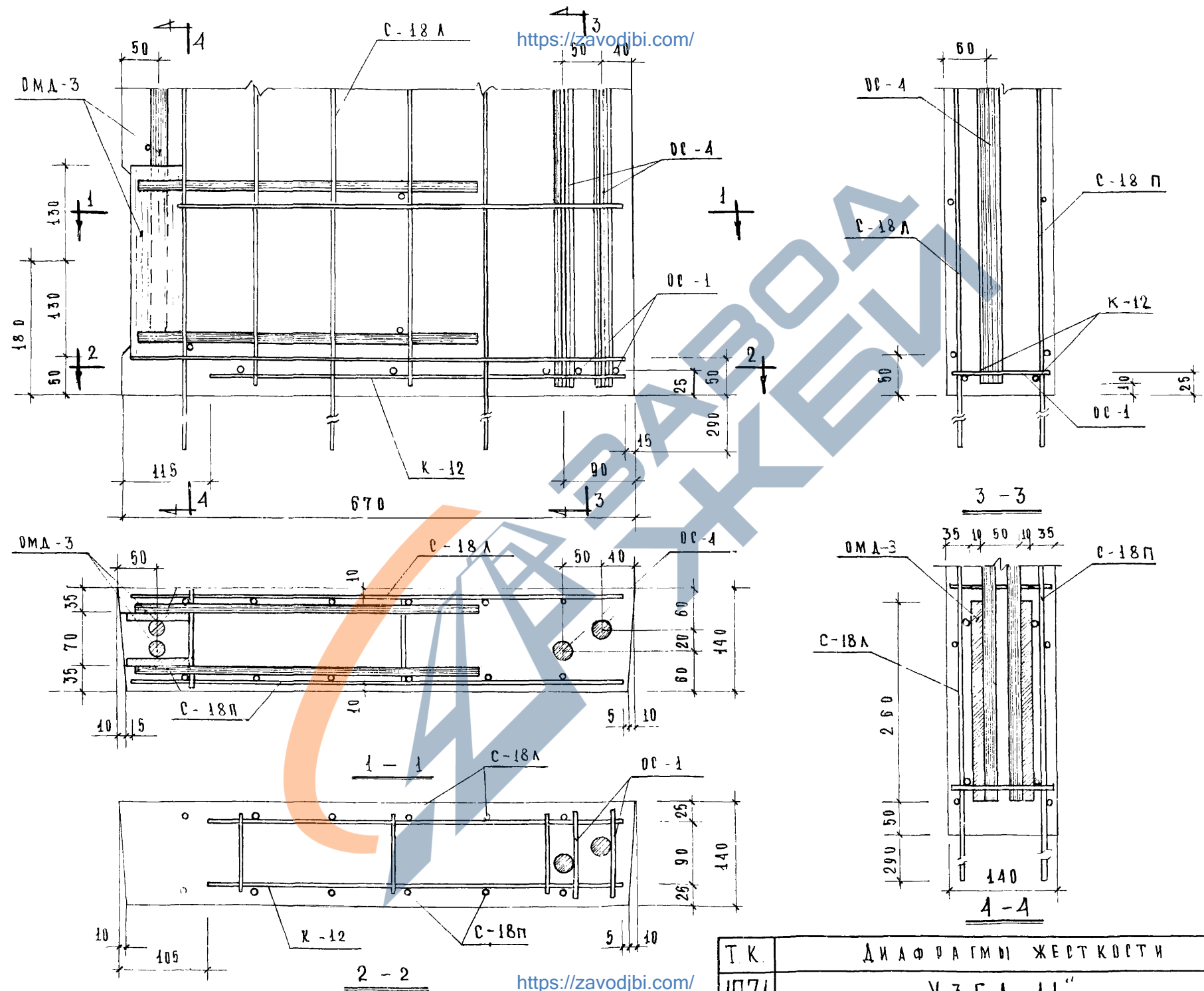
<https://zavodjbi.com/>



ЦНИИ
 ГОСУДАРСТВЕННОГО
 КОМПЛЕКСНОГО
 ЦЕНТРА
 НАУКИ И ТЕХНИКИ
 РЕСПУБЛИКИ
 ЧЕХИИ
 ВООРУЖЕННЫХ
 СИЛ
 ЧЕХИИ
 КОЖИНА

Т.К.	ДИАФРАГМЫ ЖЕСТКОСТИ.	СЕРИЯ ИИ-04-6
1771	ИЗБЛ П"	ВЫПУСК 5

<https://zavodjbi.com/>



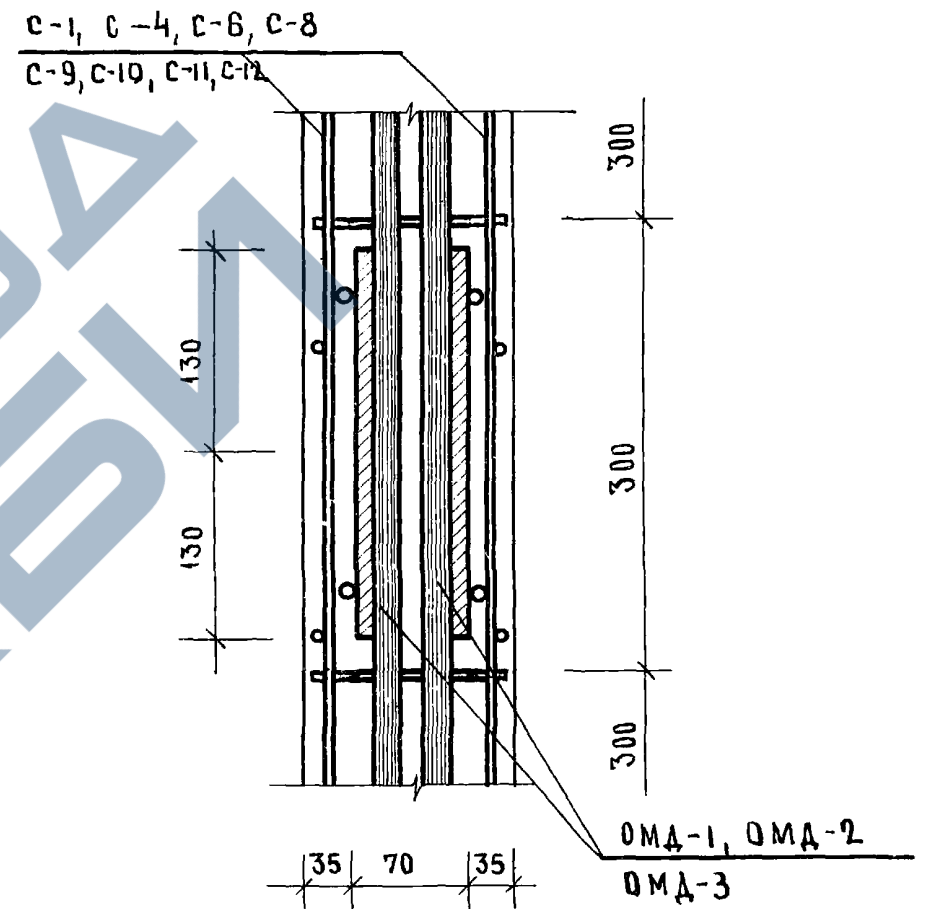
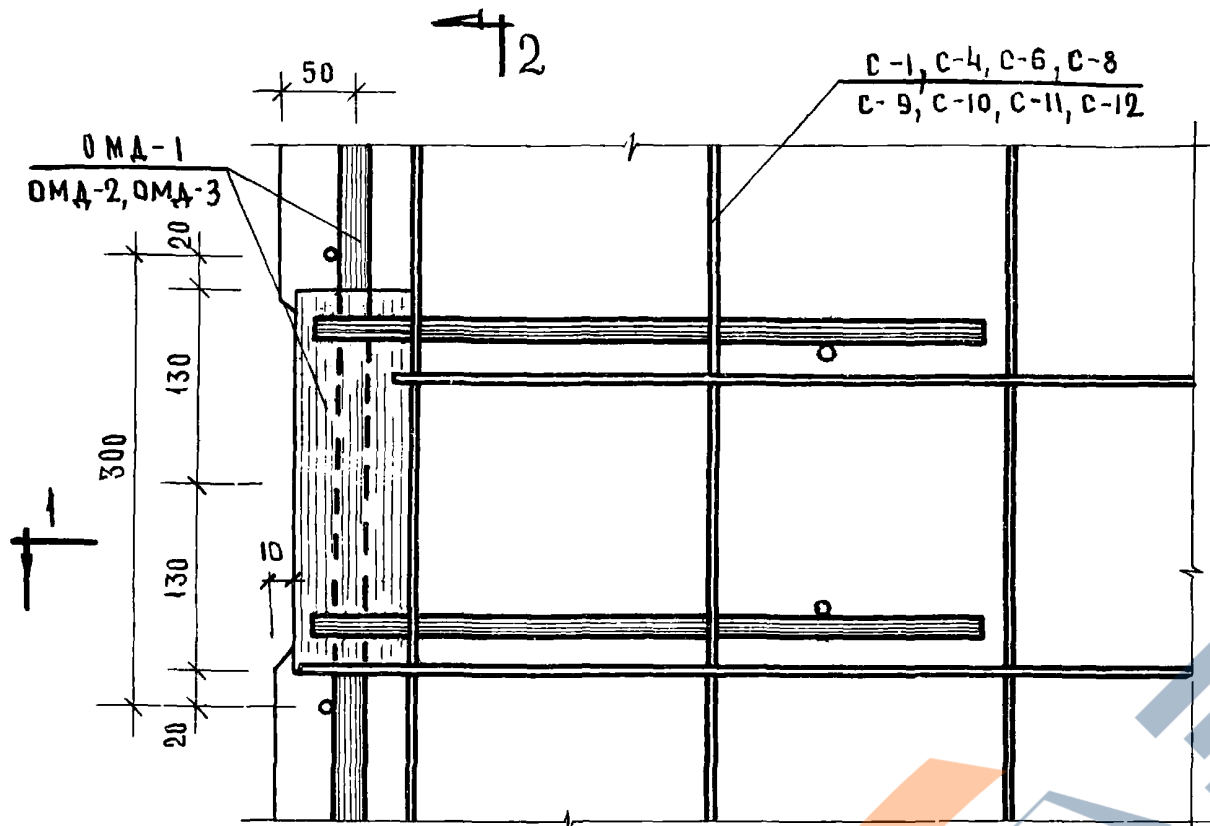
<https://zavodjbi.com/>

<https://zavodjbi.com/>

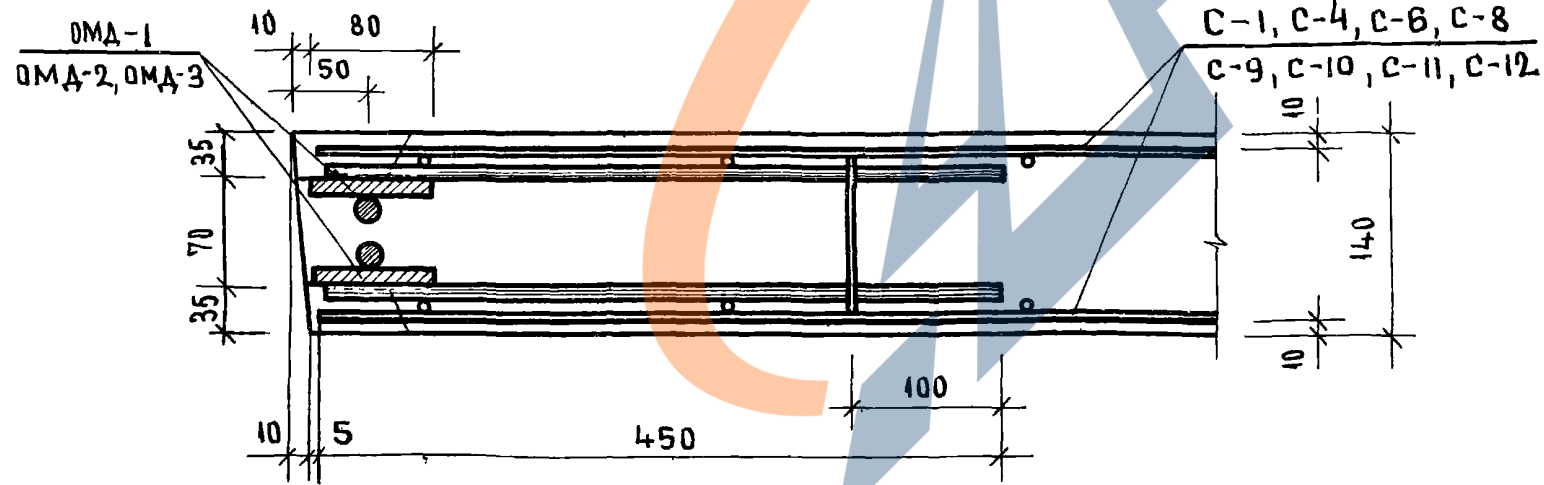
ЦЕНТРАЛЬНАЯ
 КОМПЛЕКТОВАЮЩАЯ
 КОМПАНИЯ
 ПРИБОРОСТРОИТЕЛЬНЫЙ
 ЗАВОД
 КОМПЛЕКТОВАЮЩАЯ
 КОМПАНИЯ
 ПРИБОРОСТРОИТЕЛЬНЫЙ
 ЗАВОД
 КОМПЛЕКТОВАЮЩАЯ
 КОМПАНИЯ
 ПРИБОРОСТРОИТЕЛЬНЫЙ
 ЗАВОД

ТК	ДИАФРАГМЫ ЖЕСТКОСТИ	СЕРИЯ ИИ-04-Б
1971	УЗЕЛ „11“	ВЫПУСК ЛИСТ 5 80
		ЧАСТЬ I

11677-01 88



2 - 2



1 - 1

ЦНИИИП
 КОМПЛЕКСОВ
 Г. МОСКВА
 И.А. ИММ. ПР-1А
 РУК. ГРУППЫ
 КОЗИНА

Т.К.	ДИАФРАГМЫ ЖЕСТКОСТИ	СЕРИЯ ИИ-04-6	
1971	УЗЕЛ "12"	ВЫПУСК 5 ЧАСТЬ I	ЛИСТ 81

ТОР. ОВО-
БЫТОВАЯ
ЗАЩИТА И
ТУРИСТСКИХ
КОМПАНИЙ
Г. МОСКВА

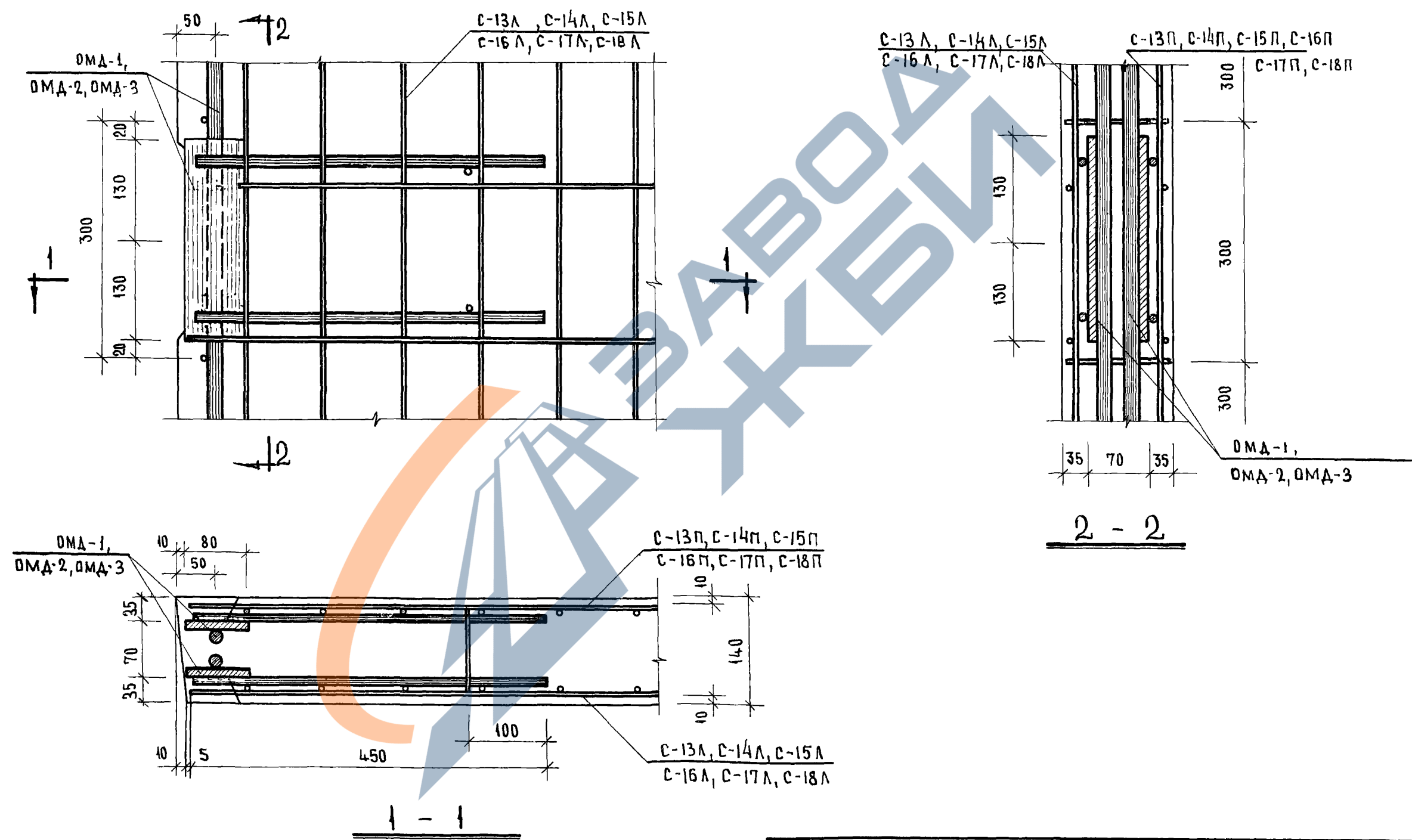
НАЧ. ОТДЕЛА
ГЛ. ИНЖ. ПР-ТА
ГЛ. ИНЖ. ПР-ТА
РУК. ГРУППЫ

И Ц Х О К И
П Р И Г О М И Й
В О Л Д Ы Н С К И Й
К О З И Н А

И С П О Л Н И Т
П Р О В Е Р И А

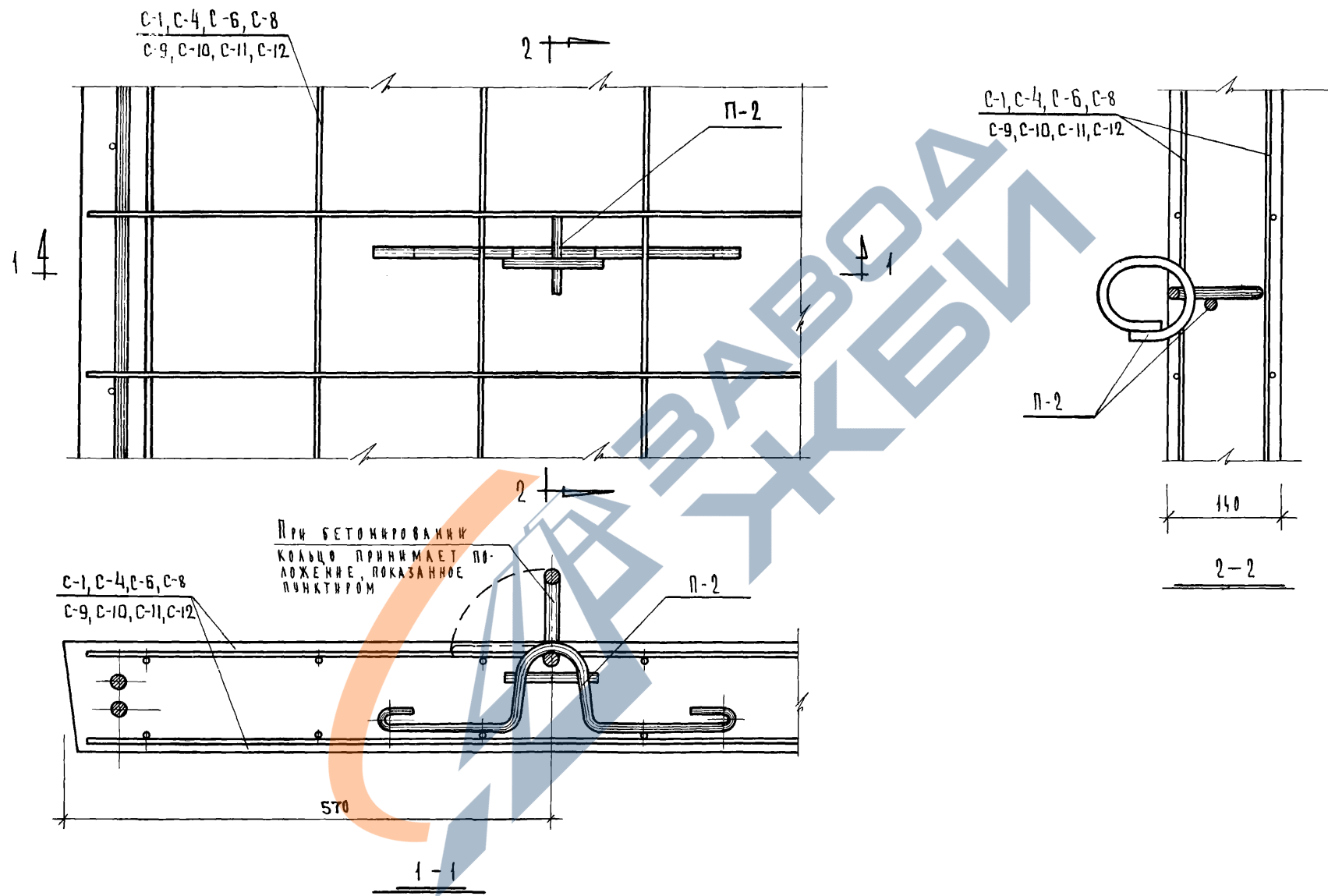
С Т Е П А Н О В А
Н О С О В А

ЩИТ



Т. К	ДИАФРАГМЫ ЖЕСТКОСТИ	СЕРИЯ ИИ-04-6
1971	УЗЕЛ "13"	ВЫПУСК 5 ЛИСТ 82 ЧАСТЬ I

<https://zavodjbi.com/>



ЦЕНТРАЛЬНЫЙ
ДИЗАЙНОВЫЙ
ЦЕНТР
ОБЪЕДИНЕННЫЙ
ПРОЕКТИРОВАЛЬНИК
И
ИЗЫСКАТЕЛЬСКИЙ
ИНСТИТУТ
СТРОИТЕЛЬСТВА
И
АРХИТЕКТУРЫ
С
ОБЛАСТНОГО
ЦЕНТРА
ПРОЕКТИРОВАНИЯ
И
ИЗЫСКАНИЙ
С
ОБЛАСТНОГО
ЦЕНТРА
ПРОЕКТИРОВАНИЯ
И
ИЗЫСКАНИЙ

<https://zavodjbi.com/>

Т К	ДИАФРАГМЫ ЖЕСТКОСТИ	СЕРИЯ ИИ-04-6
1971	УЗЕЛ 14"	ВЫПУСК 5
		ЛИСТ 83