

Министерство строительства  
предприятий тяжелой промышленности СССР  
Главное управление

СБОРНЫЕ ЖЕЛЕЗОБЕТОННЫЕ  
ФУНДАМЕНТЫ ПОД КОЛОННЫ КАРКАСА

серия ИИ-04

Ст.Д-07

г. Свердловск

1981 г.

Министерство строительства  
предприятий тяжелой и легкой промышленности СССР  
Главное управление

УТВЕРЖАЮ:

Заместитель начальника  
Главного управления

Гурманов В.А.



СБОРНЫЕ ЖЕЛЕЗОБЕТОННЫЕ  
ФУНДАМЕНТЫ ПОД КОЛОННЫ НАДКАСА

серия ЦЦ-04

СтД-07

Разработаны проектом „Стройдеталь 70“ при  
участии института Уральский промышленный проект

Проект „Стройдеталь 70“

Гл. инженер

Зуфаров Р.И.

Ст. инженер

Найштурм М.И.

Уральский промышленный проект

Зам. директора по

научной работе

Зав. отделом железобетонных конструкций

Илл. А.А.

г. Свердловск

1981 г.

| №<br>п/п. | Обозначение                 | Наименование   | стр. |
|-----------|-----------------------------|--|------|
|           | <u>Содержание альбома.</u>  |  |      |
| 1         |                             | содержание   | 1-2  |
| 2         | СтД-07.00 ПЗ.               | Пояснительная записка  | 3-4  |
| 3         | СтД-07.00 ТБ1               | Выборка стали (на один элемент) табл. ТБ.1.                                      | 5    |
| 4         | СтД-07.00 ГФ                | График несущей способности фундаментов колонн сеч. 300×300                       | 6    |
| 5         | СтД-07.01 ГФ                | График несущей способности фундаментов колонн сеч. 400×400                       | 7    |
| 6         | СтД-07.01.000 ÷<br>÷ 04.000 | фундаменты под колонны сеч. 300×300 фк-10и; фк-13и фк-17и; фк-20и √ Спецификация | 8-9  |
| 7         | СтД-07.01.000СБ             | Сборочный чертеж. фундамент под колонну сеч. 300×300 фк-10и                      | 10   |
| 8         | СтД-07.02.000СБ             | ————— " ————— фк-13и   | 11   |
| 9         | СтД-07.03.000СБ             | ————— " ————— фк-17и   | 12   |
| 10        | СтД-07.04.000СБ             | ————— " ————— фк-20и   | 13   |
| 11        | СтД-07.05.000 ÷<br>÷ 07.000 | фундаменты под колонны сеч. 400×400 ф-13и; ф-17и; ф-20и Спецификация             | 14   |
| 12        | СтД-07.05.000СБ             | Сборочный чертеж. фундамент под колонны сеч. 400×400 ф-13и                       | 15   |
| 13        | СтД-07.06.000СБ             | ————— " ————— ф-17и  | 16   |



## Пояснительная записка.

Настоящий выпуск рабочих чертежей фундаментов колонн каркаса зданий, Серии ИИ-04 разработан в дополнение выпуска ф-тов серии ИИ-04-1 с целью сокращения объема земляных работ при возведении фундаментов (уменьшение глубины котлована на 350-150 мм.), а также сокращения материало-емкости фундаментов и использования имеющихся опалубочных форм выпуска ИИ-04-1 вместо вып. бу 7. Выпуск издан на основе разрешения Госгражданстроя от 7.07.1981г. письмо № 101-4-1808

Расчет фундаментов выполнен по СНиП II-21-75. На основе "Руководства по проектированию фундаментов на естественном основании под колонны зданий и сооружений промышленных предприятий". (Москва Стройиздат 1978г.)

Несущая способность фундаментов по продольному или раскалыванию от расчетной продольной силы в колонне на уровне верха фундамента представлена в табл. 1.

Для колонн с продольными силами, превышающими предельных, приведенных в выпуске, рекомендуется использование фундаментов ФК-10И и Ф13И в качестве дублирующих с повышением их марки бетона до требуемого  $R_{бет} \geq \sqrt{F_p / F_{см}} R_{доп}$  по формуле (97) СНиП II-21-75

| Марка фундаментов | В сухих песчаных и крупноблочных грунтах $m_b = 0,85$ | Во всех влажных грунтах $m_b = 1,0$ | Таблица 1                     |
|-------------------|---|-------------------------------------|-------------------------------|
| ФК-10И            | 101,9 тс  | 119,8 тс                            | Для колонн сечением 30x30 см  |
| ФК-13И            | 69,5  | 81,7                                |                               |
| ФК-17И            | 77,3  | 90,9                                |                               |
| ФК-20И            | 98,7  | 116,1                               |                               |
| Ф - 13И           | 71,9  | 84,6                                | Для колонн сечением 40x40 см. |
| Ф - 17И           | 85,3  | 100,3                               |                               |
| Ф - 20И           | 106,5   | 115,5                               |                               |

Предельный расчетный момент, воспринимаемый сетками стенок стакана, единый для всех размеров фундаментов марки ФК-Мк = 3,7989 тсм, а для марки Ф-Мк = 5,656 тсм.  
Предельные допускаемые расчетные усилия (Н и М)

ИИВ № 101-4-1808. Подпись и дата 29.07.81

|                       |            |  |
|-----------------------|------------|--|
| Согласовано           |            |  |
| Зав. отделом ЖБК      |            |  |
| И-та Уралпромстрой    | ИИИпроект  |  |
| УКТН.С.С.             | Эпп А.Я. / |  |
|                       | Подп. Дата |  |
| Констр. Зырянов       | А. Зырянов |  |
| Провед. Найштудт      |            |  |
| Расчет Найштудт       |            |  |
| Науч. кб Коробейников |            |  |

СТД-07.00ПЗ

Пояснительная записка

|   |          |     |
|---|----------|-----|
| Стация                                      | Масса    | М-б |
| Р   | -        | -   |
| лист 1                                      | листан 2 |     |
| Глабсредуралстрой трест<br>"Стройдеталь-70" |          |     |

В подошве фундамента, приходящие от колонны, представлены в графиках на рис. 1 и 2. Предельные расчетные усилия определены из условия допускаемого предельного изгибающего момента плиты фундамента в сеч. 1-1 у грани колонны

$$[M_{1-1}] = F_a R_a 0.9 h_0, \text{ где}$$

$F_a$  - сечение арматуры сеток в любом направлении  
 $R_a$  - расчетное сопротивление арматуры.

В зависимости от эпюры расчетного реактивного давления за вычетом собственного веса фундамента и грунта на нем, не участвующие в изгибе плиты, допускаемые усилия определены по следующим формулам:

При прямоугольной или трапециoidalной эпюре:

$$M = \left( \frac{6[M_{1-1}]b}{(b-h_k)^2} - 3N \right) : \left( \frac{12}{b} + \frac{5h_k}{b^2} \right);$$

При треугольной эпюре с допускаемым отрывом в пределах до 0,25 размера стороны фундамента (допускается для многоэтажных бескрановых зданий)

$$M = \left[ N + G_{\phi} K + 6N \left( \frac{L-k}{k} \right) \right] \frac{kb}{6};$$

$$N = \left[ \frac{6[M_{1-1}]b}{(b-h_k)^2} - G_{\phi} \left( 3 - \frac{1}{k} + \frac{h_k}{kb} \right) \right] : \left( \frac{6}{k} - \frac{1}{k^2} + \frac{h_k}{k^2 b} \right), \text{ где}$$

$b$  - размер подошвы фундамента;  
 $h_k$  - ширина колонны (квадратного сечения);  
 $G_{\phi}$  - вес фундамента и грунта на нем.  
 $K$  - удельная часть размера фундамента, контактируемого с грунтом (минимальная величина 0,75).

Марка бетона всех фундаментов принята М150 на основе более десятилетнего опыта изготовления таких фундаментов по выпуску из Серии ИИ-04-1. Опалубочные формы фундаментов по вышеуказанному выпуску.

Арматура петель и сеток стаканов из класса А-I по ГОСТ 5781-75.

Арматура сеток днища всех стержней классов А-II и Ф6-8, А-III по ГОСТ 5781-75, а Ф10 А-III - по ГОСТ 1459-72\* вся арматура ф-та собирается в пространственный каркас. Технические требования к фундаментам данного выпуска по ГОСТ 13015-75.

Име. № подл. Подпись и дата

|                              |  |       |      |
|------------------------------|--|-------|------|
| Согласовано                  |  |       |      |
| Зав. отделом ЖБК             |  |       |      |
| И-то Уралпромстрой Иншпроект |  |       |      |
| И.И. КТН.СНС. Эпн. А.Я.Т     |  |       |      |
|                              |  | Подп. | Дата |
| Констр. Зырянов              |  |       |      |
| Провер. Найштудт             |  |       |      |
| Расчит. Найштудт             |  |       |      |
| Науч. КБ. Коробейников       |  |       |      |

СТД-07-00 ПЗ

Пояснительная  
 Записка  
 (продолжение)

| Стадия                                   | Масса     | М-б |
|--|-----------|-----|
| Р  | -         | -   |
| лист 2                                   | листо в 2 |     |
| Главсредурострой<br>тр. "Стройдеталь-70" |           |     |

# Арматурные изделия (с петлями)

таблица ТБ.1

| Марка<br>фундамента | Сталь класса АІ<br>ГОСТ 5781-75<br>$R_a = 2100 \text{ кгс/см}^2$ |     |      |      | Сталь класса АІІ<br>ГОСТ 5781-75<br>$R_a = 2700 \text{ кгс/см}^2$ |      |      |     | Сталь класса АІІІ<br>ГОСТ 5871-75<br>$R_a = 3400 \text{ кгс/см}^2$ |    |      |   | Всего<br>кг. |    |       |
|---------------------|--|-----|------|------|---|------|------|-----|--|----|------|---|--------------|----|-------|
|                     | ГОСТ 51459-72*<br>$R_a = 3600 \text{ кгс/см}^2$                  |     |      |      |   |      |      |     |  |    |      |   |              |    |       |
| Диаметры            |  |     |      |      |   |      |      |     |  |    |      |   |              |    |       |
| мм                  |  |     |      |      |   |      |      |     |  |    |      |   |              |    |       |
|                     | 6  | 8   | 10   | 12   | 14  | 16   | 20   | 6   | 8  | 10 | 6    | 8 | 10           | 12 |       |
| ФК-10И              | 0,56   | 0,6 | 1,18 |      |   |      |      | 3,4 |  |    |      |   |              |    | 15,74 |
| ФК-13И              | 0,56   | 0,6 |      | 1,96 |   |      |      | 7,0 |  |    |      |   |              |    | 20,12 |
| ФК-17И              | 0,56   | 0,6 |      |      |   | 4,38 |      |     |  |    | 15,9 |   |              |    | 31,44 |
| ФК-20И              | 0,56   | 0,6 |      |      |   |      | 5,08 |     |  |    |      |   | 26,62        |    | 43,86 |
| Ф-13И               | 0,72   | 0,6 |      |      | 3,06  |      |      |     |  |    | 5,04 |   |              |    | 19,42 |
| Ф-17И               | 0,72   | 0,6 |      |      | 4,38  |      |      |     |  |    | 11,8 |   |              |    | 27,50 |
| Ф-20И               | 0,72   | 0,6 |      |      |   | 8,04 |      |     |  |    | 21,8 |   |              |    | 41,16 |

\*) При изготовлении арматурных пространственных каркасов в одном месте и формовании блока в другом месте количество стержней ОС увеличивается до 8 штук, при этом вес арматуры ф б АІ возрастает на 0,56 кг и 0,76 кг соответственно для  $H = 700 \text{ мм}$   $H = 900 \text{ мм}$ .

СТД-07.00 ТБ.1.

**Выборка  
стали  
(на один элемент)**

стадия Масса Масшт.

лист 1 листов 1

Главсредуралстрой  
трест  
"Стройдеталь-70"

Инв. № подл. Подпись и дата

2932

|          |              |       |      |
|----------|--------------|-------|------|
|          |              | Подп. | Дата |
| Констр.  | Эвряннов     |       |      |
| Провер.  | Найштудт     |       |      |
| Расчет.  | Найштудт     |       |      |
| Нач. кб. | Коробейников |       |      |

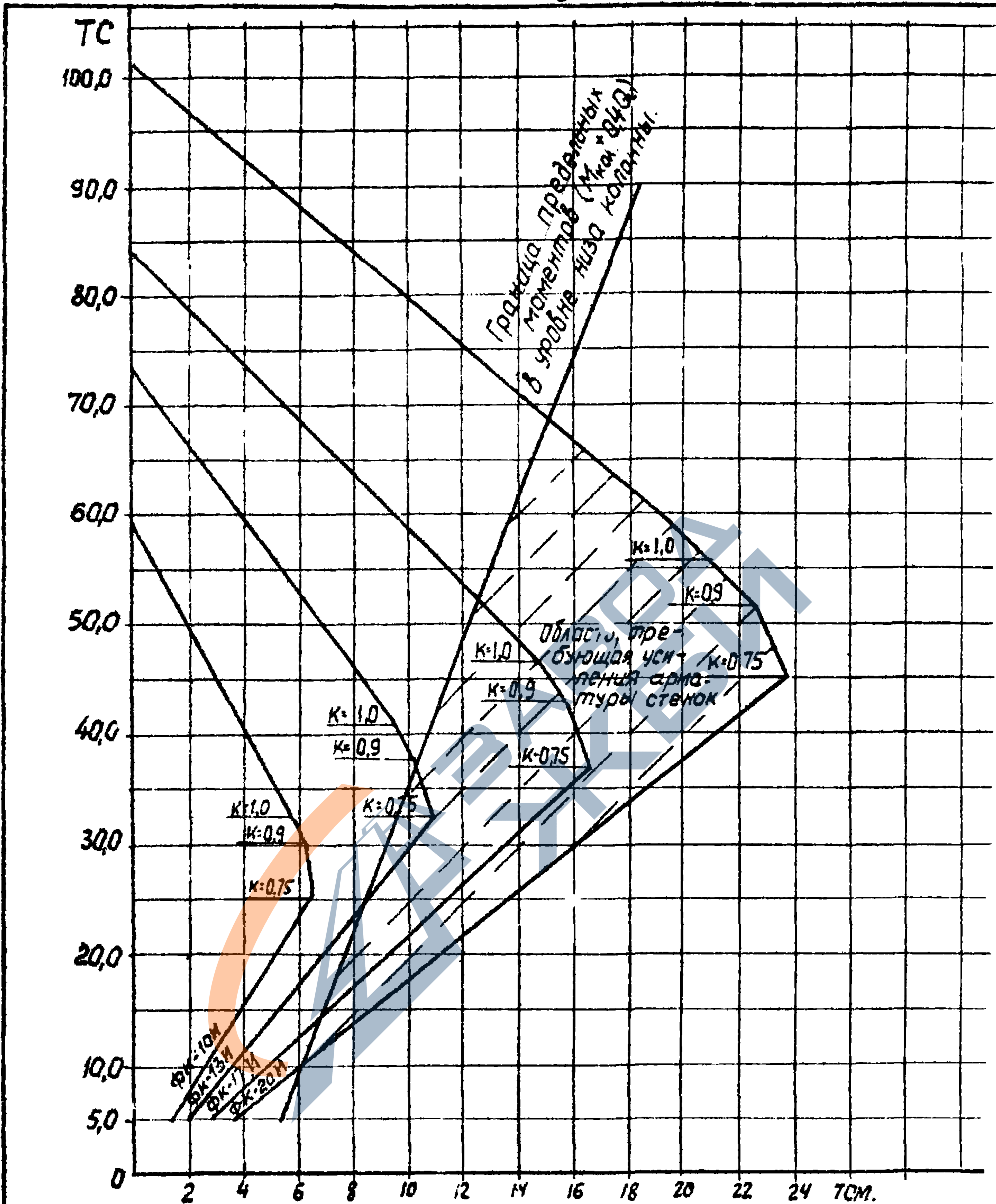


Рис.1 График несущей способности фундаментов колонн сеч. 300x300 по изгибу плиты фундамента.

СТД-07. 00 ГФ

Инв. № подл. 2932

Подп. и дата

|           |              |       |       |
|-----------|--------------|-------|-------|
| Констр.   | Зырянова     | Подп. | Долг. |
| Провер.   | Найштудт     | Изм.  | Г?    |
| Рассчитал | Найштудт     |       |       |
| Нач. КБ   | Коробейников |       |       |

График несущей способности фундаментов колонн сечением 300x300

|  |          |     |
|--|----------|-----|
| стадия                                   | Масса    | М-б |
| р  | -        | -   |
| лист 1                                   | листов ? |     |
| Главсредуралстрой трест «Стройдеталь-70» |          |     |

ИЦ

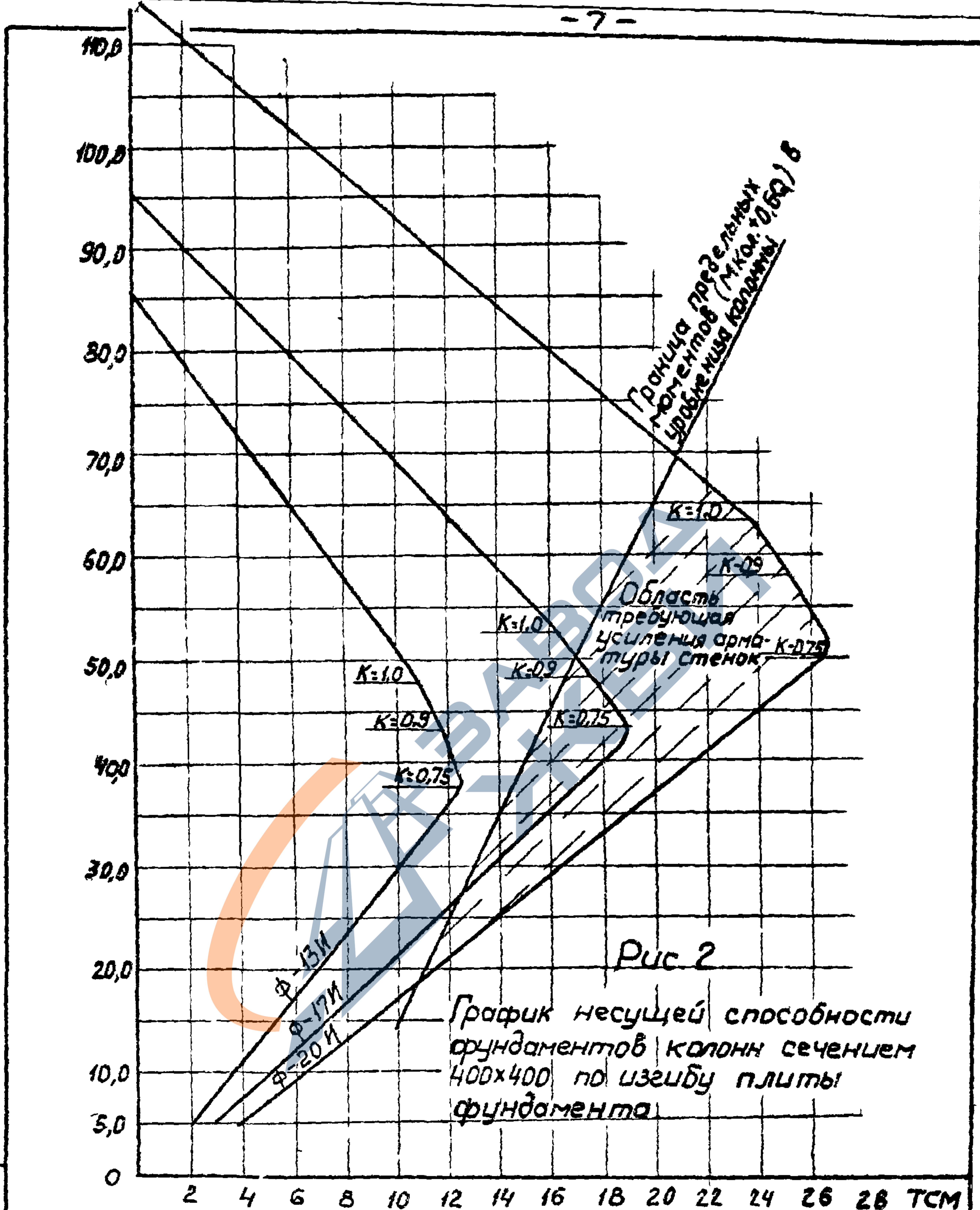


Рис 2

График несущей способности фундаментов колонн сечением 400x400 по изгибу плиты фундамента

Ш.в. №подл. Подп. и дата  
2932

|           |              |       |      |
|-----------|--------------|-------|------|
| Констр.   | Зырянова     | Подп. | Дале |
| Провер.   | Найштудт     |       |      |
| Рассчитан | Найштудт     |       |      |
| Нач. КБ   | Коробейников |       |      |

СТ Д-07-01. ГФ

График несущей способности фунда-ментов колонн сечением 400 x 400

|   |          |        |
|---|----------|--------|
| Стадия                                      | Масш     | Масшт. |
| Р   | —        | —      |
| Лист 1                                      | Листов 1 |        |
| Главсредуралстрой трест<br>„Стройдеталь-70” |          |        |

Лавр.

| Формат | Лист | Обозначение                | Наименование   | Кол   | Прим           |
|--------|------|----------------------------|--|-------|----------------|
|        |      |                            | <u>Документация</u>                                      |       |                |
| 11     |      | СТД-07.000 СБ              | Сборочный чертеж   |       |                |
| 11     |      | СТД-07.00 ПЗ               | Пояснительная записка                                    |       |                |
| 11     |      | СТД-07.00 ПЗ               | ———— " —————   |       |                |
| 11     |      | СТД-07.00 ТБ 1             | Выборка стали  |       |                |
| 11     |      | СТД-07.00 ГФ               | График несущей способности фундам-ов колонн сеч. 300x300 |       |                |
|        |      | СТД-07.01.000 СБ (ФК 10-И) |  |       |                |
|        |      |                            | <u>Сборочные единицы и детали</u>                        |       |                |
| 11     | 1    | СТД-07.01.100              | Сетка С10  | 1     |                |
| 11     | 2    | СТД-07.05.100              | Сетка С-1  | 4     |                |
| 11     | 3    | СТД-07.06.100              | Отдельный стержень ОС-1                                  | 4     |                |
| 11     | 4    | СТД-07.07.100-01           | Петля УП1-4  | 2     |                |
|        |      |                            | <u>Материалы</u>   |       |                |
|        |      |                            | Бетон марки 150  | 0,519 | м <sup>3</sup> |
|        |      | СТД-07.02.000 СБ (ФК-13И)  |  |       |                |
|        |      |                            | <u>Сборочные единицы и детали</u>                        |       |                |
| 11     | 1    | СТД-07.02.100              | Сетка С-13   |       |                |
| 11     | 2    | СТД-07.05.100              | Сетка С-1  |       |                |
| 11     | 3    | СТД-07.06.100              | Отдельный стержень ОС-1                                  |       |                |
| 11     | 4    | СТД-07.07.100-02           | Петля УП1-6  |       |                |
|        |      |                            | <u>Материалы</u>   |       |                |
|        |      |                            | Бетон марки 150  | 0,839 | м <sup>3</sup> |

СТД-07.01.000 -  
-04.000

Фундаменты под  
колонны 300x300  
ФК-10И; ФК-13И

Спецификация

| Стадия   | Масса    | М-б |
|--|----------|-----|
| Р  | -        | -   |
| лист 1   | листов 2 |     |
| Главсредуралстрой<br>трест<br>"Стройдеталь-70" |          |     |

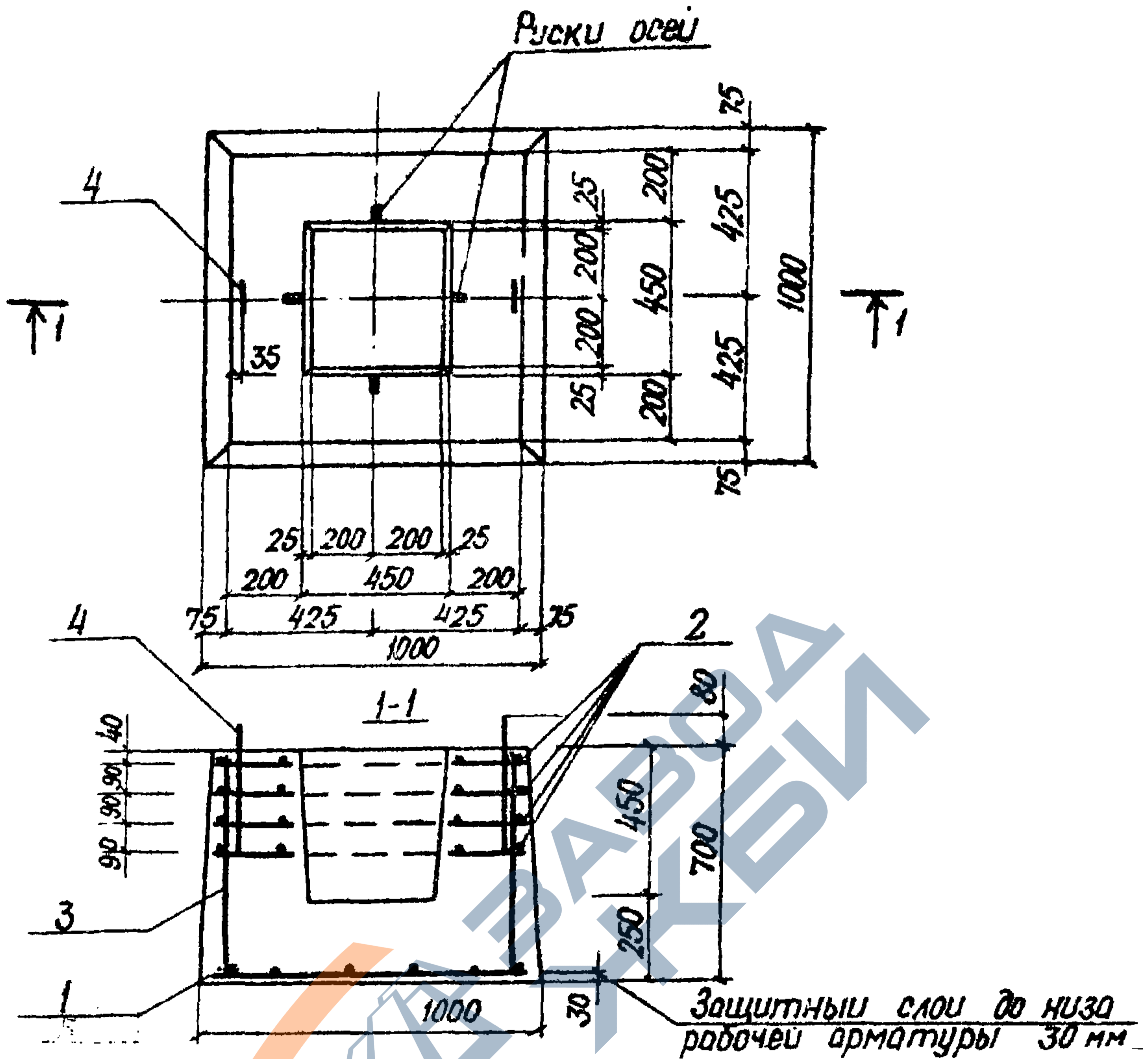
Инд. к. подл. Подпись и дата

| Инд. к. подл. | Подпись                 | Дата    |
|---------------|-------------------------|---------|
| 2932          | Констр. Зырянов         | 1.12.70 |
|               | Провер. Нацштудт        | 1.12.70 |
|               | Расчитал. Нацштудт      | 1.12.70 |
|               | Науч. к.б. Коробейников | 1.12.70 |

| Формат | Поз. | Обозначение      | Наименование                      | Кол. | Прим.          |
|--------|------|------------------|-----------------------------------|------|----------------|
|        |      | СТД-07.03.000СБ  | (ФК 17-И)                         |      |                |
|        |      |                  | <u>Сборочные единицы и детали</u> |      |                |
| 11     | 1    | СТД-07.03.100    | Сетка С17                         | 1    |                |
| 11     | 2    | СТД-07.05.100    | Сетка С-1                         | 4    |                |
| 11     | 3    | СТД-07.06.100    | Отдельный стержень<br>ОС-1        | 4    |                |
| 11     | 4    | СТД-07.07.100-03 | Петля УП1-10                      | 2    |                |
|        |      |                  | <u>Материалы</u>                  |      |                |
|        |      |                  | Бетон марки 150                   | 1,23 | м <sup>3</sup> |
|        |      | СТД-07.04.000СБ  | (ФК-20И)                          |      |                |
|        |      |                  | <u>Сборочные единицы и детали</u> |      |                |
| 11     | 1    | СТД-07.04.100    | Сетка С20                         | 1    |                |
| 11     | 2    | СТД-07.05.100    | Сетка С-1                         | 4    |                |
| 11     | 3    | СТД-07.06.100    | Отдельный стержень ОС1            | 4    |                |
| 11     | 4    | СТД-07.07.100-04 | Петля УП1-12                      | 2    |                |
|        |      |                  | <u>Материалы</u>                  |      |                |
|        |      |                  | Бетон марки 150                   | 1,89 | м <sup>3</sup> |

Инв. № подл. Подпись и дата  
2932

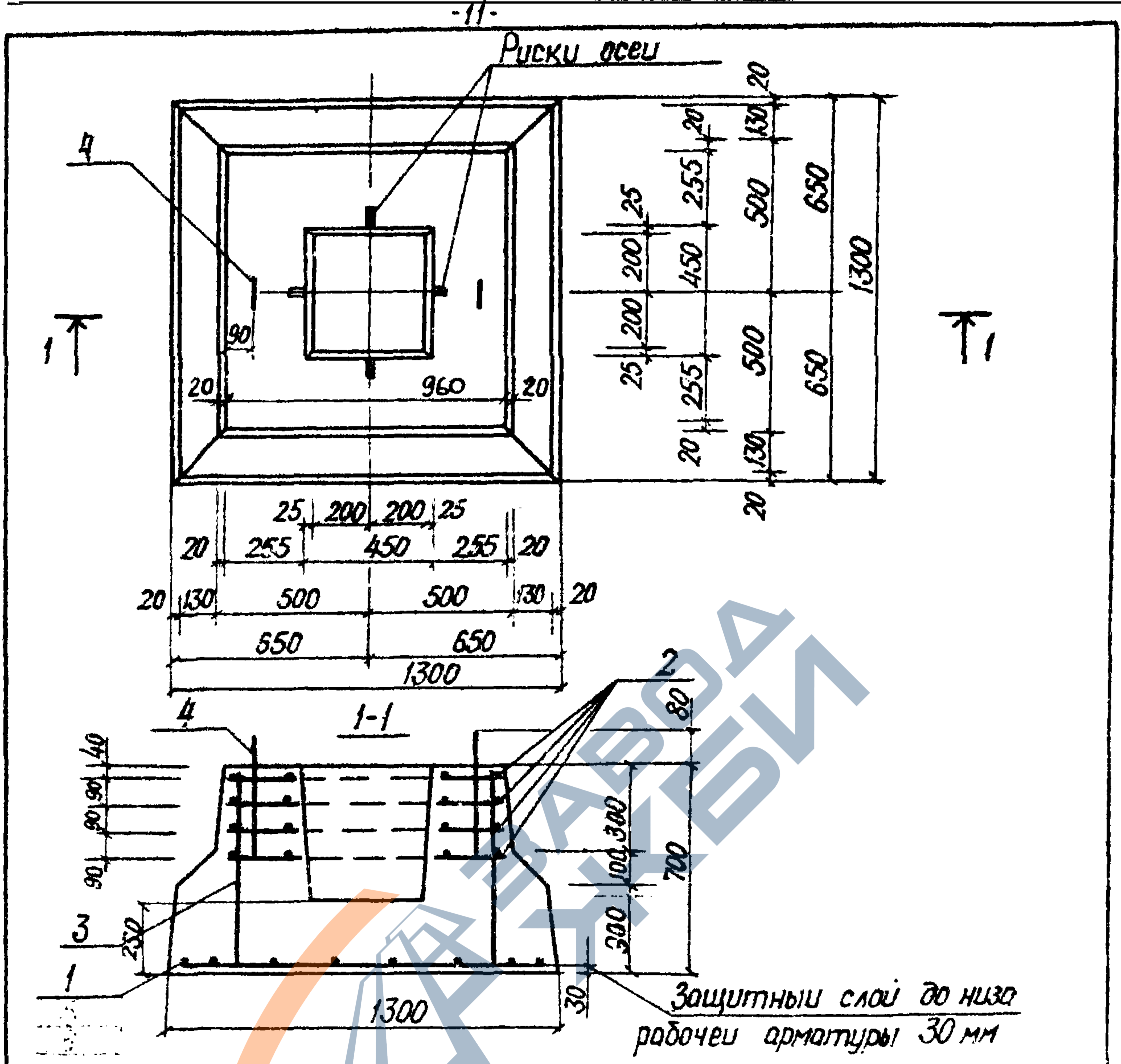
|  |  |  |                              |          |     |
|--|--|--|------------------------------|----------|-----|
| СТД-07.01.000 -<br>-04.000                           |  |  | Стадия                       | Масса    | М-б |
| Фундаменты под<br>колонны 300×300<br>ФК-17И; ФК-20И. |  |  | Р                            | -        | -   |
| Констр. Зорянова Л.И.                                |  |  | Лист 2                       | Листов 2 |     |
| Провер. Найштадт                                     |  |  | Глаб. средуралстрой<br>трест |          |     |
| Расчет. Найштадт                                     |  |  | «Стройдеталь-70»             |          |     |
| Науч. КБ Коробейников И.И.                           |  |  |                              |          |     |
| Спецификация   |  |  |                              |          |     |



| Обозначение     | Марка   | Размеры, мм |      |     | масса кг |
|-----------------|---------|-------------|------|-----|----------|
|                 |         | a           | b    | h   |          |
| СТД-07.01.000СБ | ФК-10-И | 1000        | 1000 | 700 | 1300     |
|                 |         |             |      |     |          |

Лист № подл. 2932  
Подпись и дата

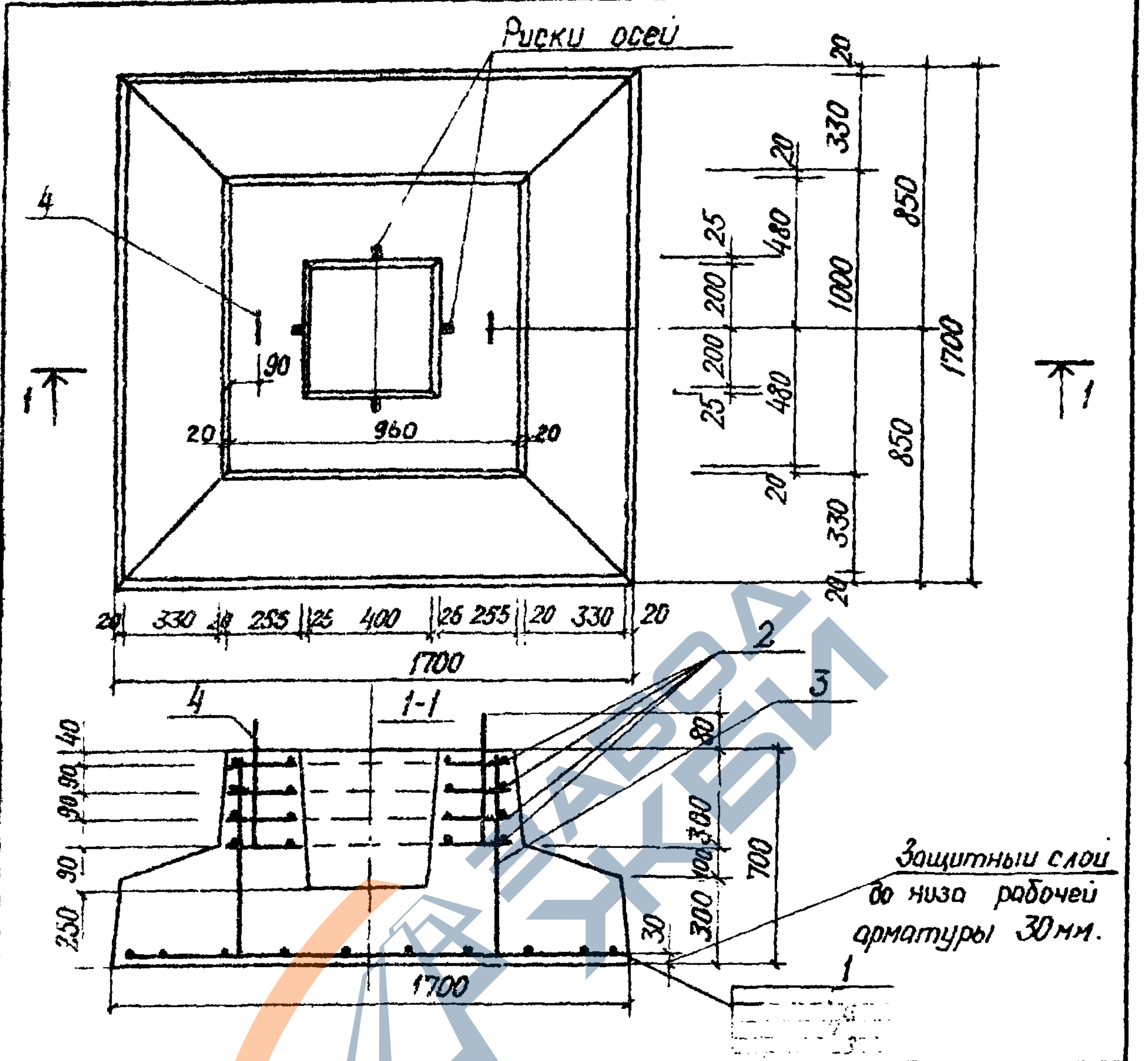
|   |  |  |  |       |         |
|---|--|--|--|-------|---------|
| СТД-07.01.000 СБ  |  |  |  |       |         |
| Сборочный чертеж.<br>Фундамент под колон-<br>ну 300x300 ФК-10 И |  |  | Стадия   | Масса | Масштаб |
|   |  |  | Р  | 1300  | 1:20    |
| Лист 1  |  |  | Листов 1                                       |       |         |
| Нач. КБ Коробейников  |  |  | Глосредура лс-проект<br>трест "Стройдеталь-70" |       |         |



| Обозначение        | Марка   | Размеры, мм |      |     | Масса кг |
|--------------------|---------|-------------|------|-----|----------|
|                    |         | a           | b    | h   |          |
| СТД - 07.02.000.СБ | ФК-13 И | 1300        | 1300 | 700 | 2100     |
|                    |         |             |      |     |          |

|                   |                   |         |      |  |  |          |         |
|-------------------|-------------------|---------|------|--|--|----------|---------|
| Инв. № подл. 2932 | СТД-07.02.000 СБ. |         |      |  |  |          |         |
|                   |                   |         |      |  |  |          |         |
|                   |                   |         |      |  |  |          |         |
|                   |                   |         |      |  |  |          |         |
| Констр.           | Зырянова          | Подпись | Дата | Сборочный чертеж.<br>Фундамент. под колонну<br>сеч 300 x 300<br>ФК-13. И |  |          |         |
| Провер.           | Найштудт          |         |      |  |  |          |         |
| Расчет.           | Найштудт          |         |      |  |  |          |         |
| Нач. КБ           | Коробейников      |         |      |  |  |          |         |
|                   |                   |         |      |  | Стадия                                     | Масса    | Масштаб |
|                   |                   |         |      |  | Р  | 2100     | 1:20    |
|                   |                   |         |      |  | Лист 1                                     | Листов 1 |         |
|                   |                   |         |      |  | Главсудуралстрой<br>трест „Строудеталь-70“ |          |         |

-12-



Защитный слой  
до низа рабочей  
арматуры 30 мм.

| Обозначение      | Марка   | Размеры, мм |      |     | Масса<br>кг |
|------------------|---------|-------------|------|-----|-------------|
|                  |         | a           | b    | h   |             |
| СтД-07.03.000.СБ | ФК-17 И | 1700        | 1700 | 700 | 3080        |
|                  |         |             |      |     |             |
|                  |         |             |      |     |             |

Имя, номер, Подпись и дата  
29.3.2

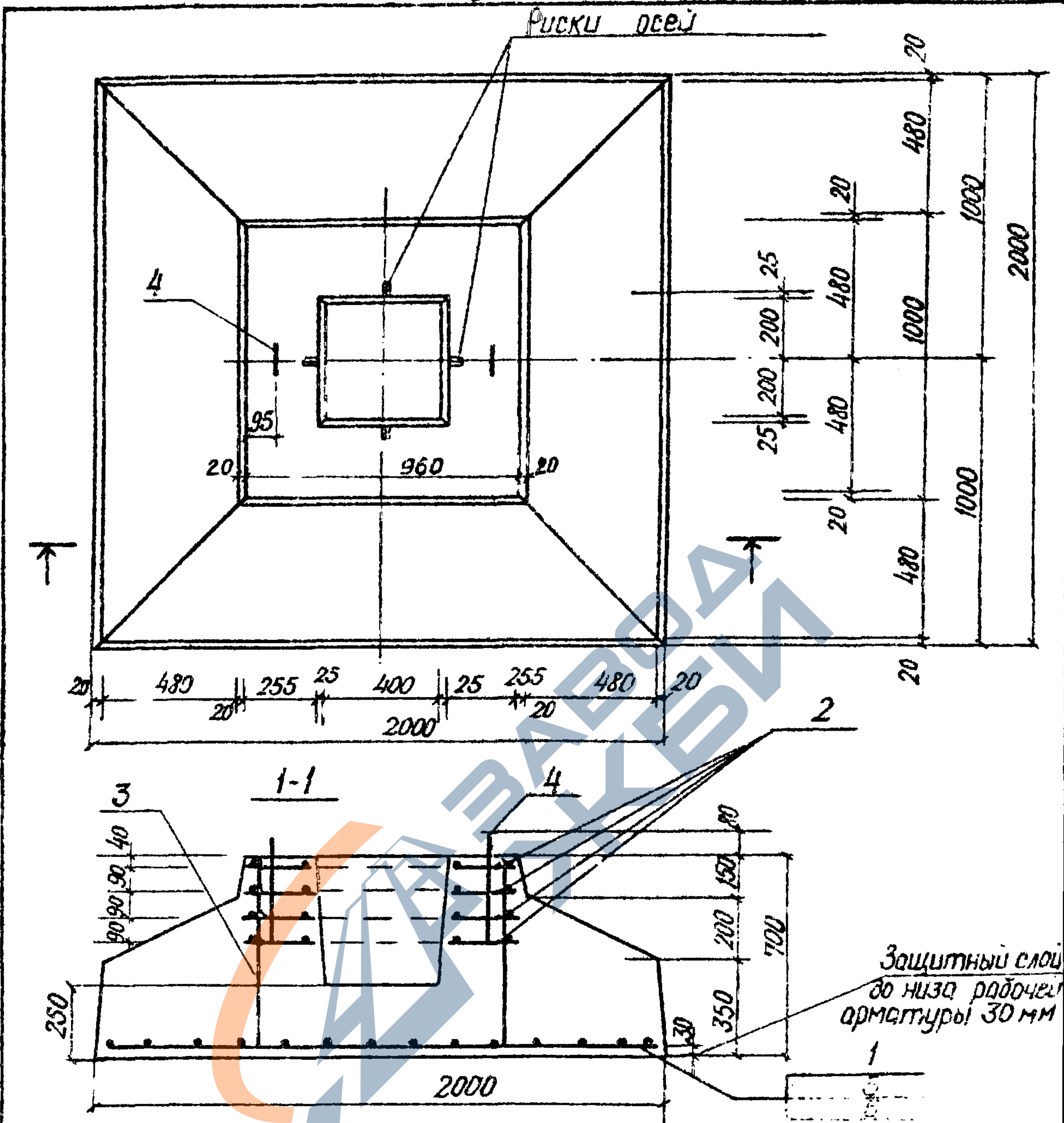
| Конст.     | Пробер   | Рассчт.  | Нач. КБ      | Подпись    | Дата |
|------------|----------|----------|--------------|------------|------|
| Зырянов В. | Найштудт | Найштудт | Коробейников | Л. Зырянов |      |
|            |          |          |              |            |      |

СтД - 07.03.000.СБ

Сборочный чертеж.  
Фундамент под колонну  
сеч. 300x300 ФК-17 И

| Стадия | Масса    | Масштаб |
|--------|----------|---------|
| Р      | 3080     | 1:20    |
| Лист 4 | Листов 4 |         |

Главсредуралстроу  
трест „Стройдеталь-70“



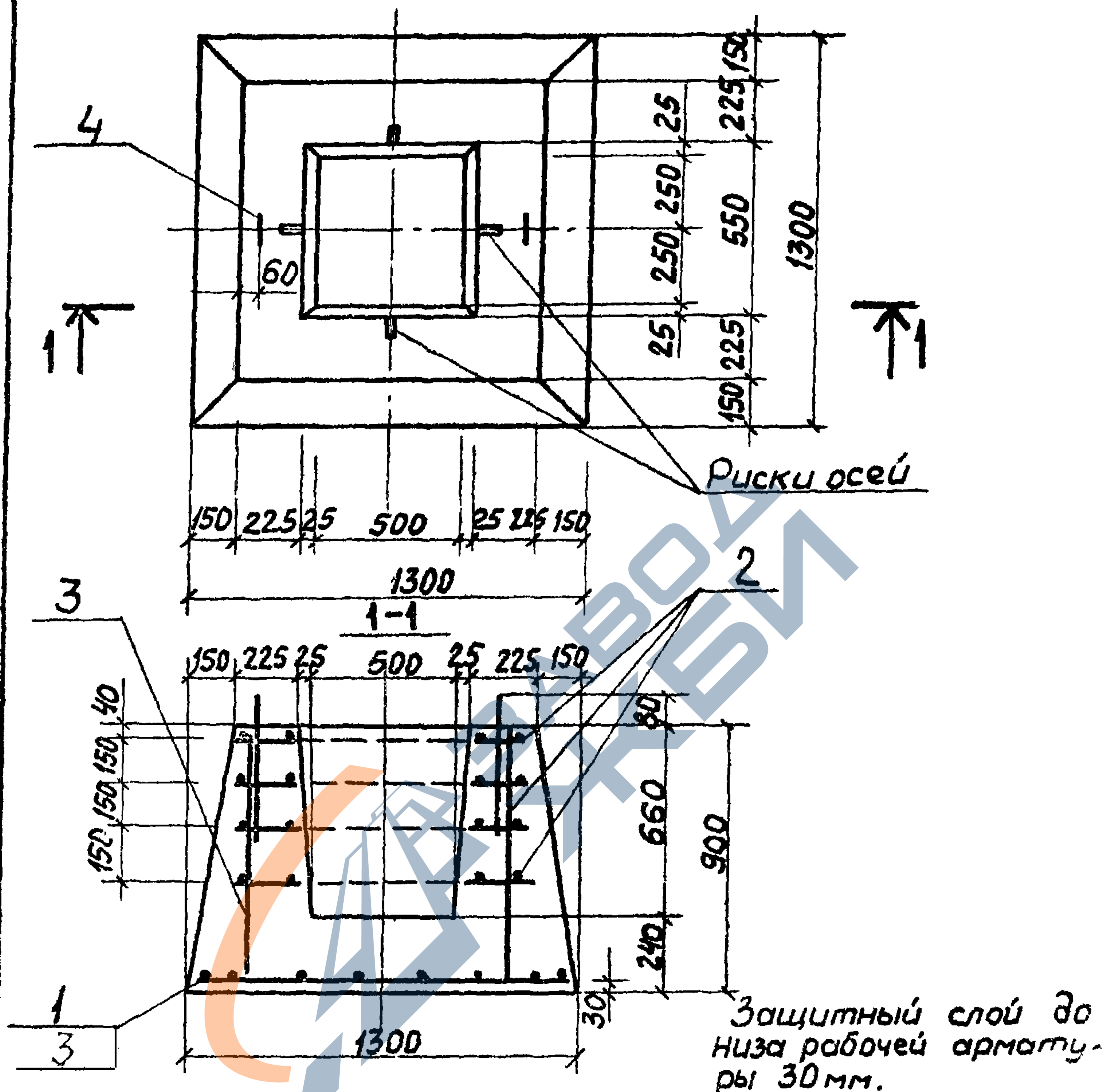
| Обозначение       | Марка   | Размеры, мм |      |     | Масса<br>кг |
|-------------------|---------|-------------|------|-----|-------------|
|                   |         | а           | б    | h   |             |
| СТД-07.04.000.СБ. | ФК-20 И | 2000        | 2000 | 700 | 4350        |

Инв. № подл. 2032  
Подпись и дата

СТД - 07. 04. 000. СБ.

|          |              |                 |      | Сборочный чертеж                                      | Стадия                                      | Масса    | Масштаб |
|----------|--------------|-----------------|------|---|---|----------|---------|
| Констр.  | Зырянова     | И. Зырянова     | Дата | Фундамент по колон-<br>ным сеч. 300 x 300.<br>ФК-20 И | Р   | 4350     | 1:20    |
| Провер.  | Найштудт     | И. Найштудт     |      |   |   |          |         |
| Расчет.  | Найштудт     |                 |      |   | Лист ?                                      | Листов ? |         |
| Нач. КБ. | Коробейников | И. Коробейников |      |   | Главбурендрострой<br>трест., Стройбеталь-70 |          |         |



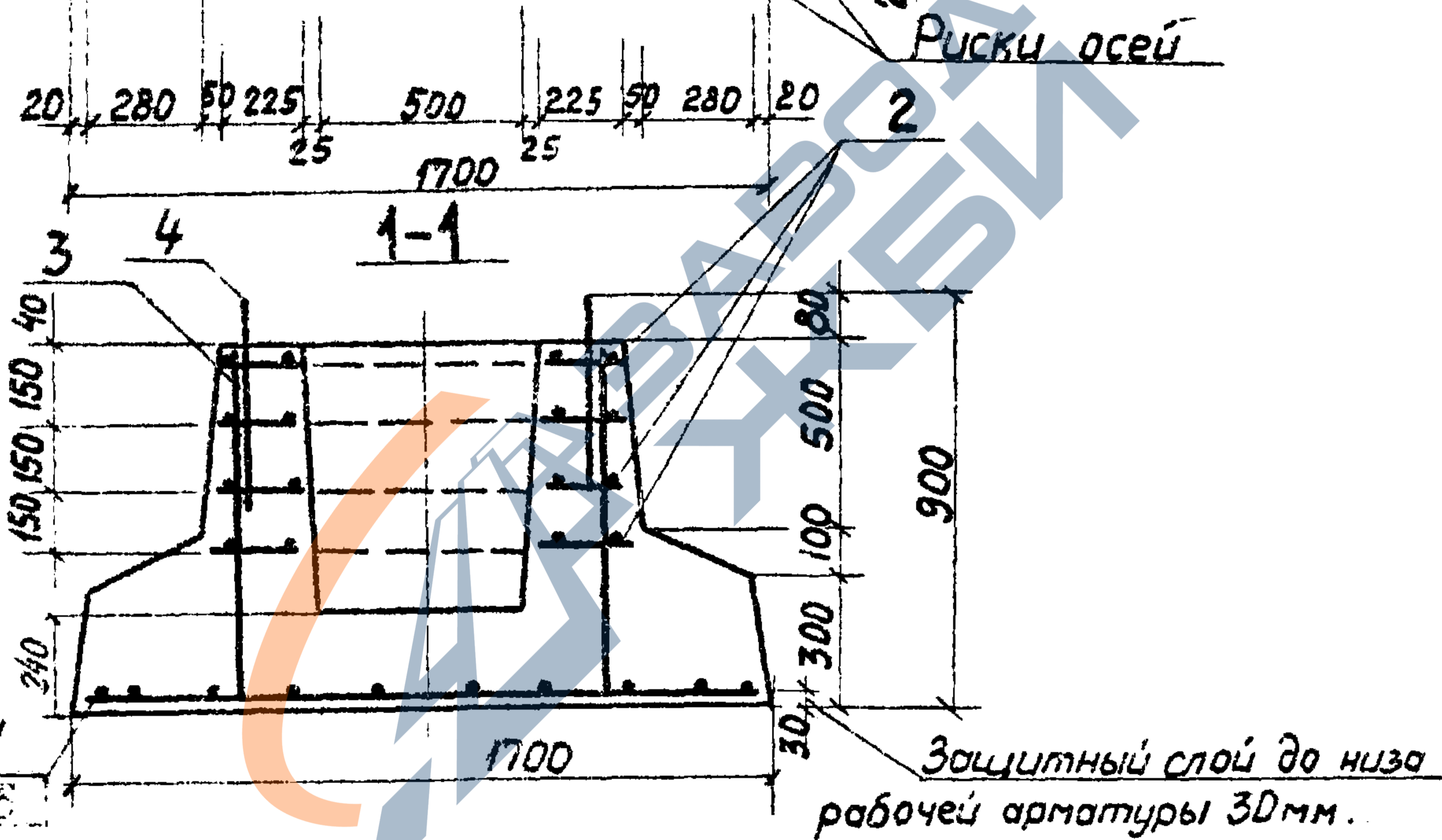
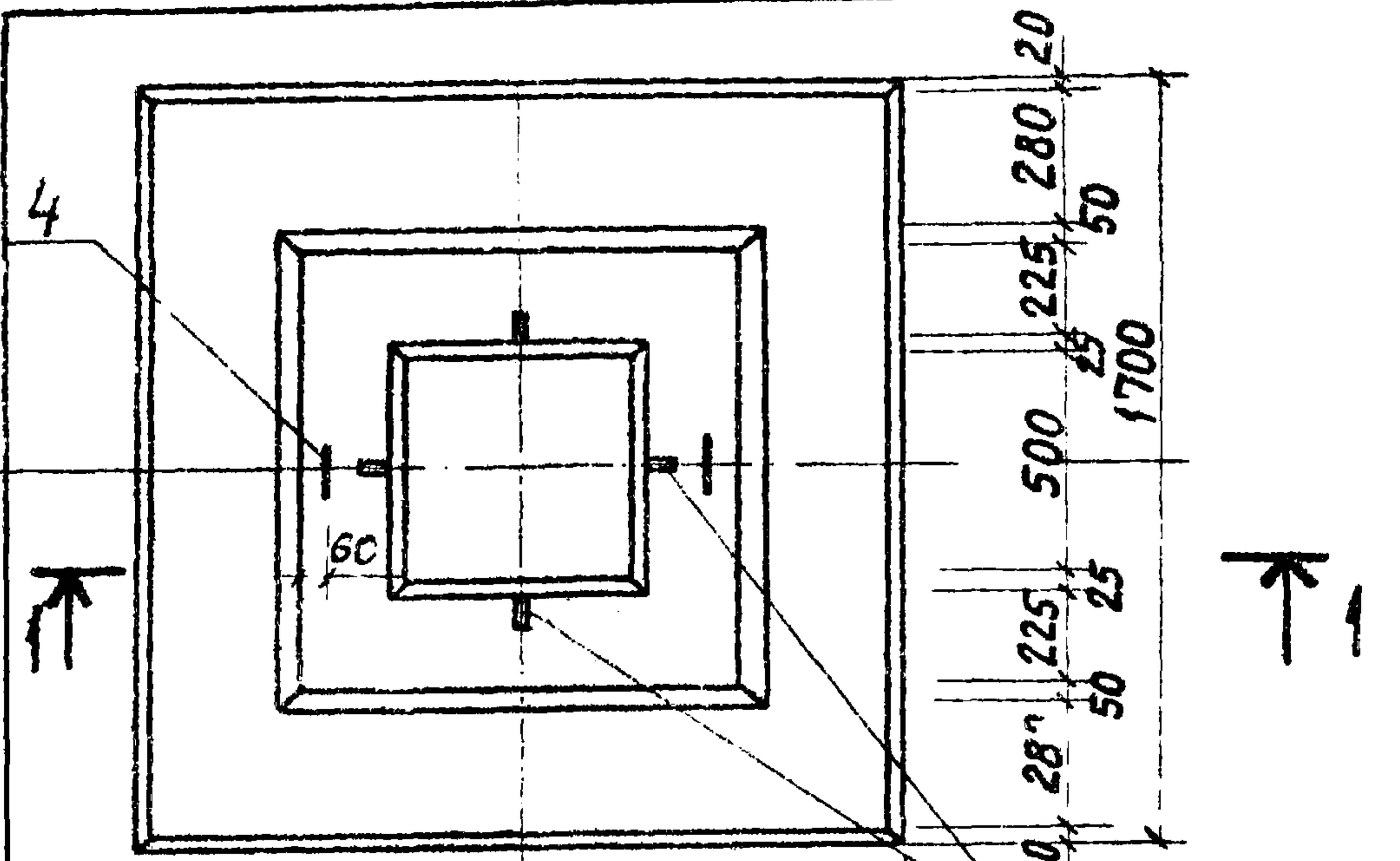


| Обозначение      | Марка  | Размеры, мм |      |     | Масса кг |
|------------------|--------|-------------|------|-----|----------|
|                  |        | α           | β    | h   |          |
| СТД-07.05.000.СБ | φ-13 И | 1300        | 1300 | 900 | 2600     |

СТД - 07 . 05 . 000 . СБ

Циб. № подл. Подпись и дата  
2932

| Подпись |              | Дата            | Сборочный чертеж<br>фундамент под колонны<br>сеч. 400x400 φ-13 И | Стадия | Масса    | М-б  |
|---------|--------------|-----------------|--|--------|----------|------|
| Констр. | Зырянова     | Л. Зырянова     |  |        | Р        | 2600 |
| Провер. | Найштудт     | И. Найштудт     | Лист 1   |        | Листов 1 |      |
| Нач. КБ | Коробейников | И. Коробейников | Главсредуралстрой<br>трест „Строидеталь-70“                      |        |          |      |



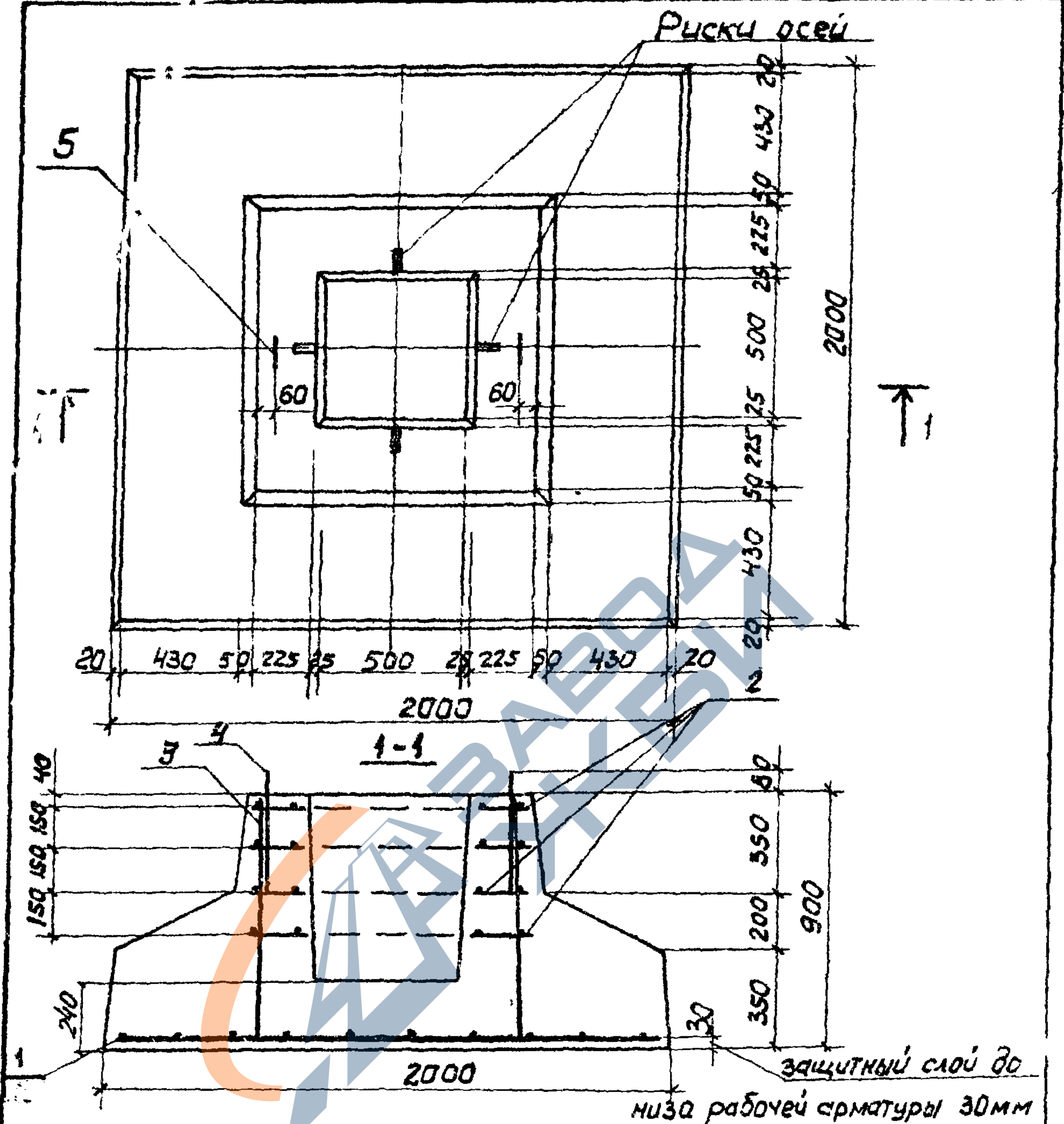
| Обозначение        | Марка | Размеры, мм. |      |     | Масса кг |
|--------------------|-------|--------------|------|-----|----------|
|                    |       | а            | в    | h   |          |
| СтД - 07.06.000.СБ | Ф17 И | 1700         | 1700 | 900 | 3500     |

СтД - 07. 06. 000. СБ

|                                    |                    |         |      |
|------------------------------------|--------------------|---------|------|
| Днев. № подл. 2932<br>Подп. и дата |                    |         |      |
|                                    | Констр. Зырянова   | Подпись | Дата |
|                                    | Провер. Найштудт   | Подпись | Дата |
|                                    | НачКБ Коробейников | Подпись | Дата |

Сборочный чертеж  
 фундамент под колонны  
 сеч. 400x400 Ф17 И

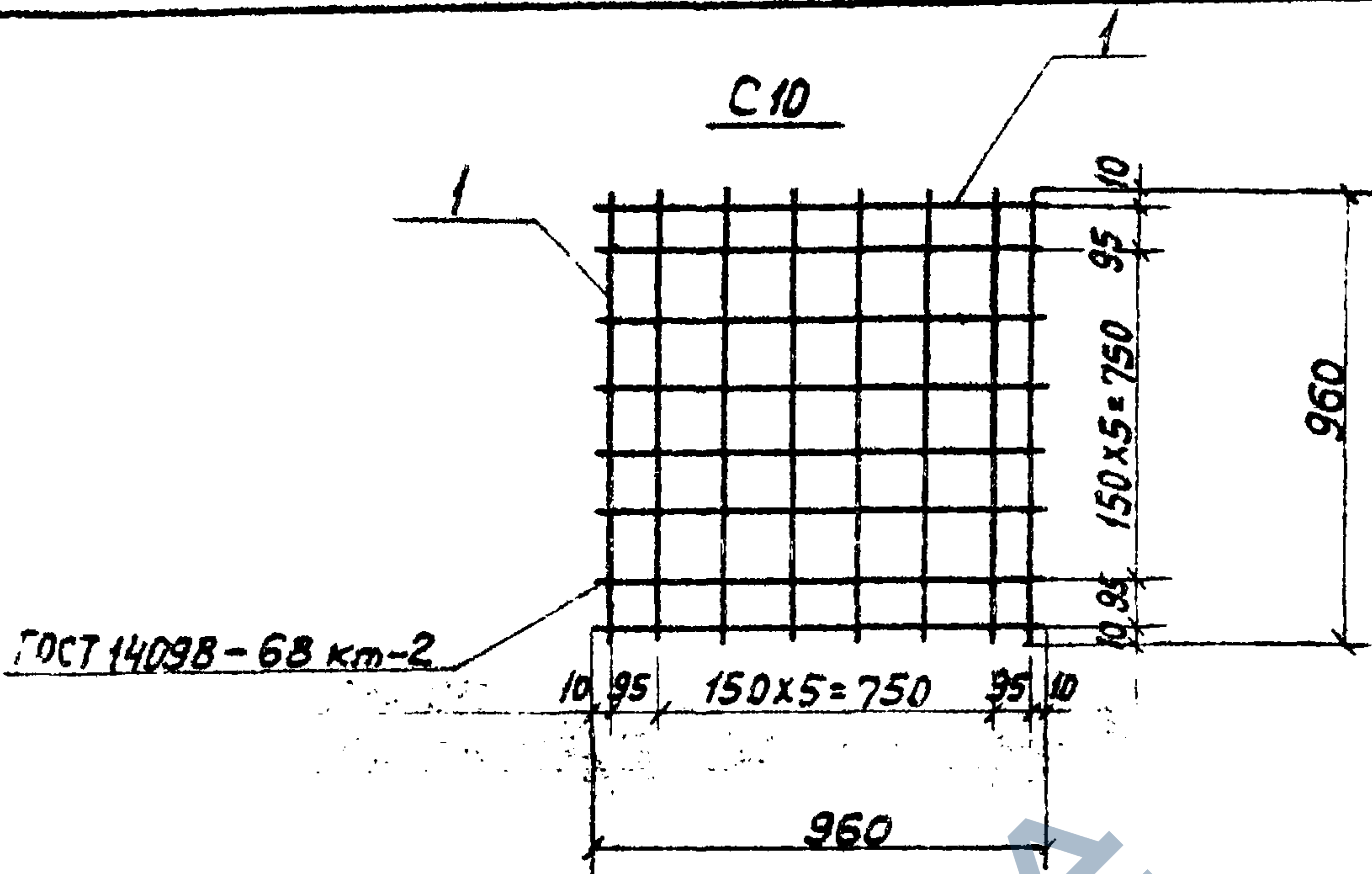
|                                       |          |      |
|---------------------------------------|----------|------|
| Станд.                                | Масса    | М.б  |
| Р                                     | 3500     | 1:20 |
| Лист ?                                | Листов ? |      |
| Главсредуралстройтрест, Стройдеталь70 |          |      |



| Обозначение      | Марка | Размеры, мм |      |     | Масса кг |
|------------------|-------|-------------|------|-----|----------|
|                  |       | а           | б    | h   |          |
| СТД-07.07.000:СБ | Ф-20И | 2000        | 2000 | 900 | 5200     |

Инд. № подл. Подпись и дата  
2932

| СТД - 07 . 07. 000 СБ |              |       |      | Стадия                                 | Масса    | Масштаб |
|-----------------------|--------------|-------|------|--|----------|---------|
| Констр.               | Зырянова     | Подп. | Дата | Р                                      | 5200     | 1:20    |
| Провер.               | Найштудт     |       |      |  |          |         |
| Расчет.               | Найштудт     |       |      | лист 1                                 | листов 1 |         |
| Нач. Б.               | Коробейников |       |      | Главсредуралстрой тр. «Стройдеталь-70» |          |         |



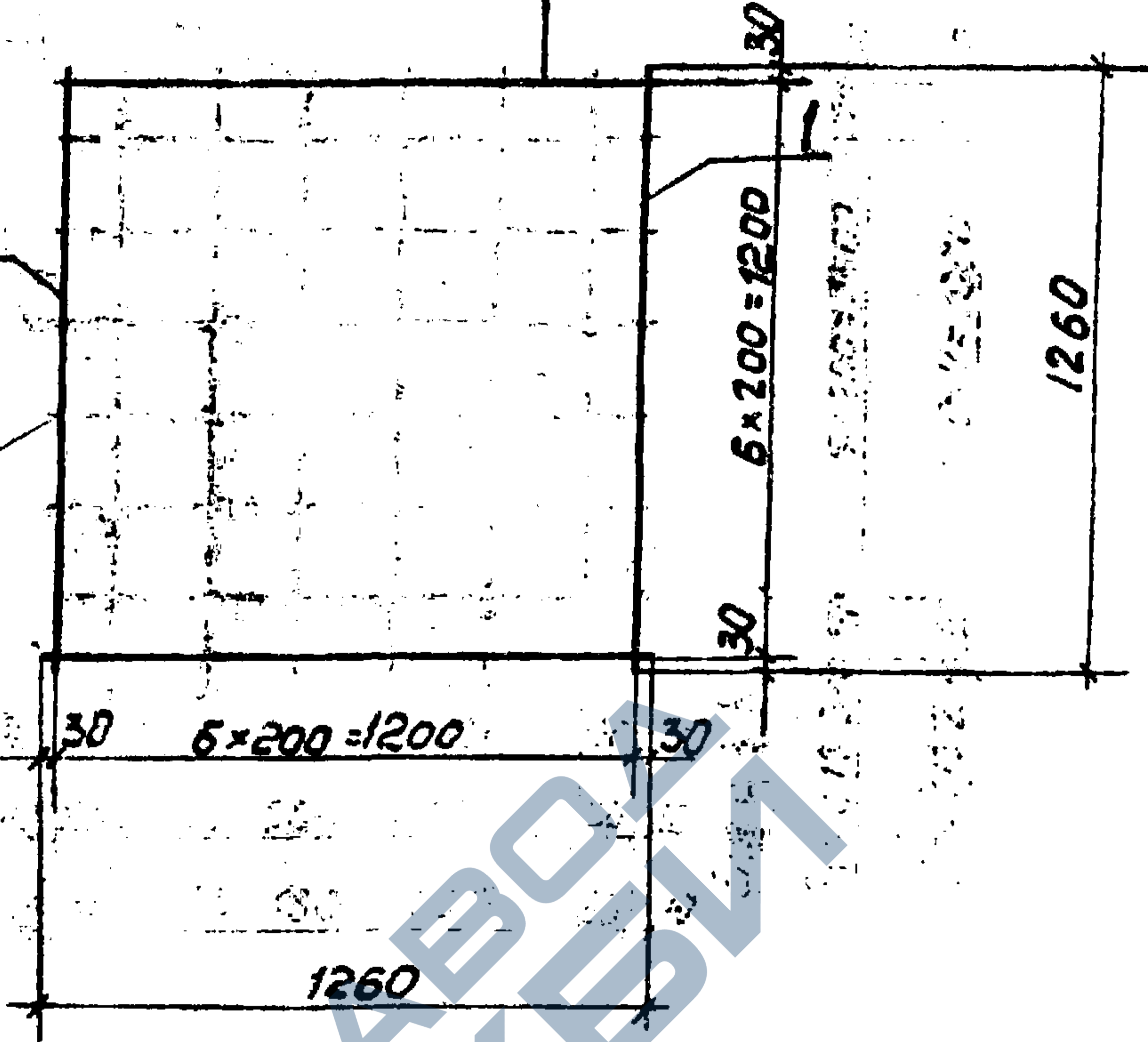
| L<br>мм | Обозначение   | Марка | Поз. | Ф<br>мм | Длина<br>мм. | Кол. | Масса, кг |       |
|---------|---------------|-------|------|---------|--------------|------|-----------|-------|
|         |               |       |      |         |              |      | Общая     | марки |
| 960     | СТД-07.01.100 | С 10  | 1    | 6А II   | 960          | 16   | 3,4       | 3,4   |
|         |               |       |      |         |              |      |           |       |
|         |               |       |      |         |              |      |           |       |

Цена не указана  
 2932

|   |               |           |      |
|---|---------------|-----------|------|
| СТД - 07. 01. 100                       |               |           |      |
| Сетка С 10                              |               |           |      |
| Констр.                                 | Зырянова      | Подпись   | Дата |
| Провер.                                 | Найштудт      | И.Зырянов |      |
| Расчит.                                 | Найштудт      |           |      |
| Нач.кб                                  | Коробейникова |           |      |
| Стадия                                  | Масса         | Масштаб   |      |
| Р                                       | См. табл.     | —         |      |
| Лист                                    | Листов 1      |           |      |
| Главсредуралстрой трест „Стройдеталь70“ |               |           |      |

C13

ГОСТ 14098-68к1-2



| L<br>мм | Обозначение     | Марка | поз | Ф<br>мм | Длина<br>мм | кол. | Масса, кг. |       |
|---------|-----------------|-------|-----|---------|-------------|------|------------|-------|
|         |                 |       |     |         |             |      | Общая      | марки |
| 1260    | СТД - 07.02.100 | С13   | 1   | 8 АIII  | 1260        | 14   | 6,97       | 6,97  |
|         |                 |       |     |         |             |      |            |       |
|         |                 |       |     |         |             |      |            |       |

СТД - 07.02.100

СЕТКА С13

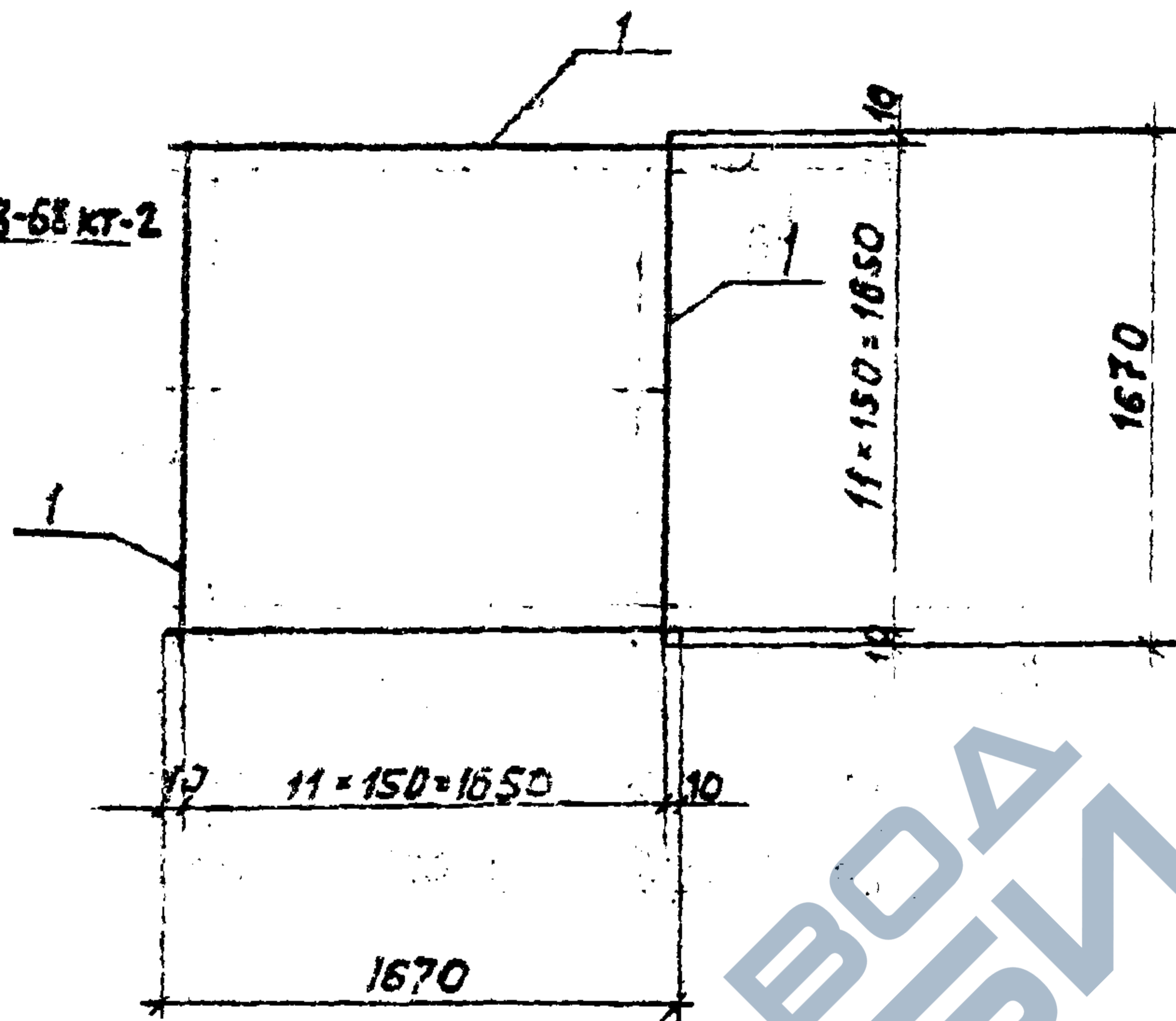
| стадия                                    | Масса       | Масшт.   |
|---|-------------|----------|
| Р   | см.<br>таб. | —        |
| лист 1                                    |             | листов 1 |
| Главсредуралстрой<br>тр. "Стройдеталь-70" |             |          |

Имб. № подл. 2932  
Подпись и дата

|          |              | Подпись         | Дата |
|----------|--------------|-----------------|------|
| Констр.  | Дырянова     | И. Дырянова     |      |
| Провер   | Найштудт     | И. Найштудт     |      |
| Расчит   | Найштудт     |                 |      |
| Науч.кб. | Коробейников | И. Коробейников |      |

C17

ГОСТ 14098-68 КТ-2

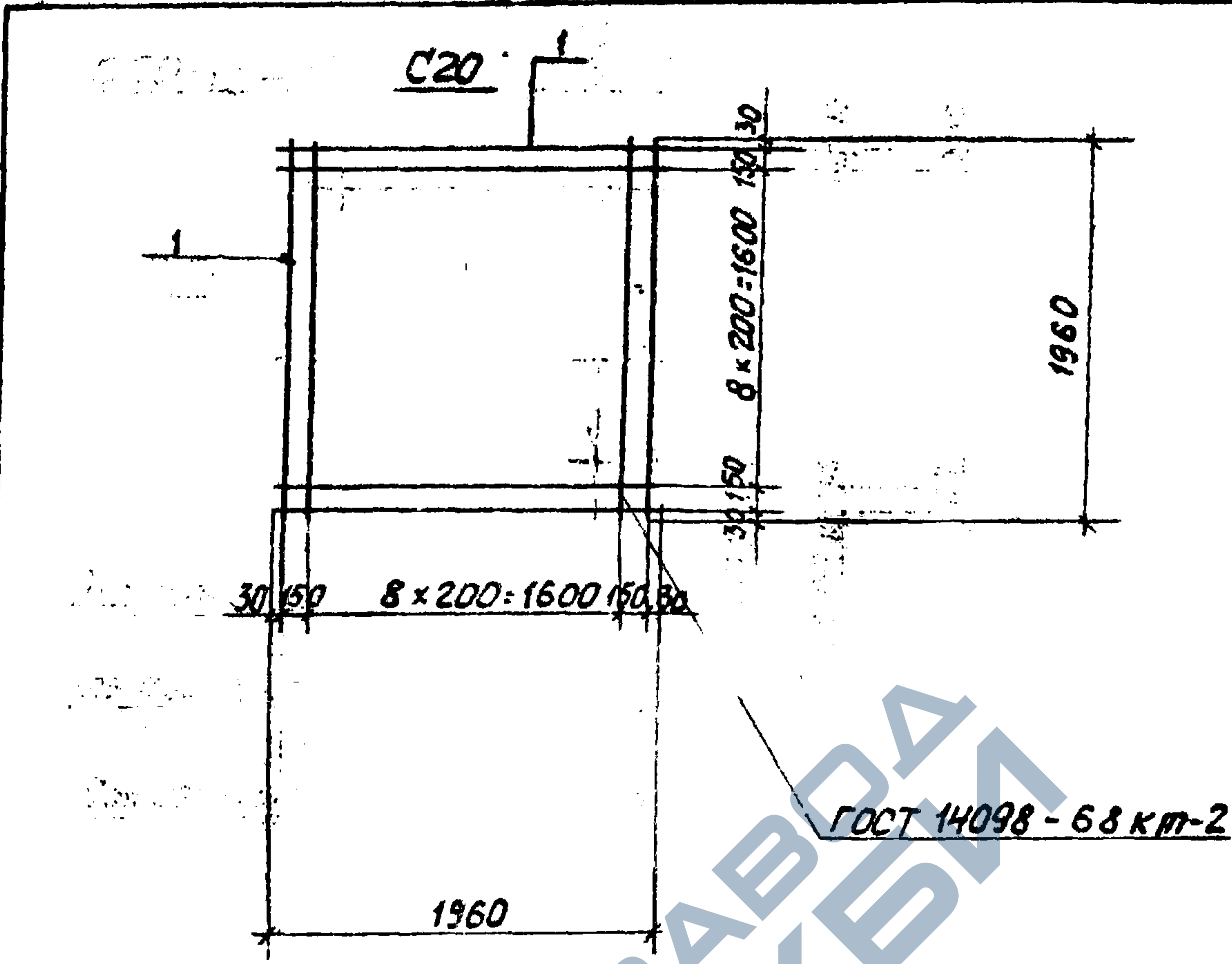


| L<br>мм | Обозначение       | Марка | Поз | φ<br>мм. | Длина<br>мм | Кол. | Масса, кг |       |
|---------|-------------------|-------|-----|----------|-------------|------|-----------|-------|
|         |                   |       |     |          |             |      | Общая     | марки |
| 1650    | СтД - 07. 03. 100 | C17   | 1   | 8 A III  | 1670        | 24   | 15,9      | 15,9  |
|         |                   |       |     |          |             |      |           |       |
|         |                   |       |     |          |             |      |           |       |
|         |                   |       |     |          |             |      |           |       |
|         |                   |       |     |          |             |      |           |       |
|         |                   |       |     |          |             |      |           |       |
|         |                   |       |     |          |             |      |           |       |

Имя, Фамилия, Подпись и дата

|   |             |         |
|---|-------------|---------|
| СтД - 07. 03. 100                         |             |         |
| сетка C17                                 |             |         |
| стадия                                    | масса       | масштаб |
| Р   | см.<br>таб. | -       |
| лист 1                                    | листов 1    |         |
| Главсредуралстрой<br>тр. «Стройдеталь-70» |             |         |

|          |              |                 |
|----------|--------------|-----------------|
| Конст.   | Зорянова     | И. Зорянова     |
| Провер.  | Найшудт      | И. Найшудт      |
| Рассч.   | Найшудт      |                 |
| Нач. эк. | Коробейников | И. Коробейников |

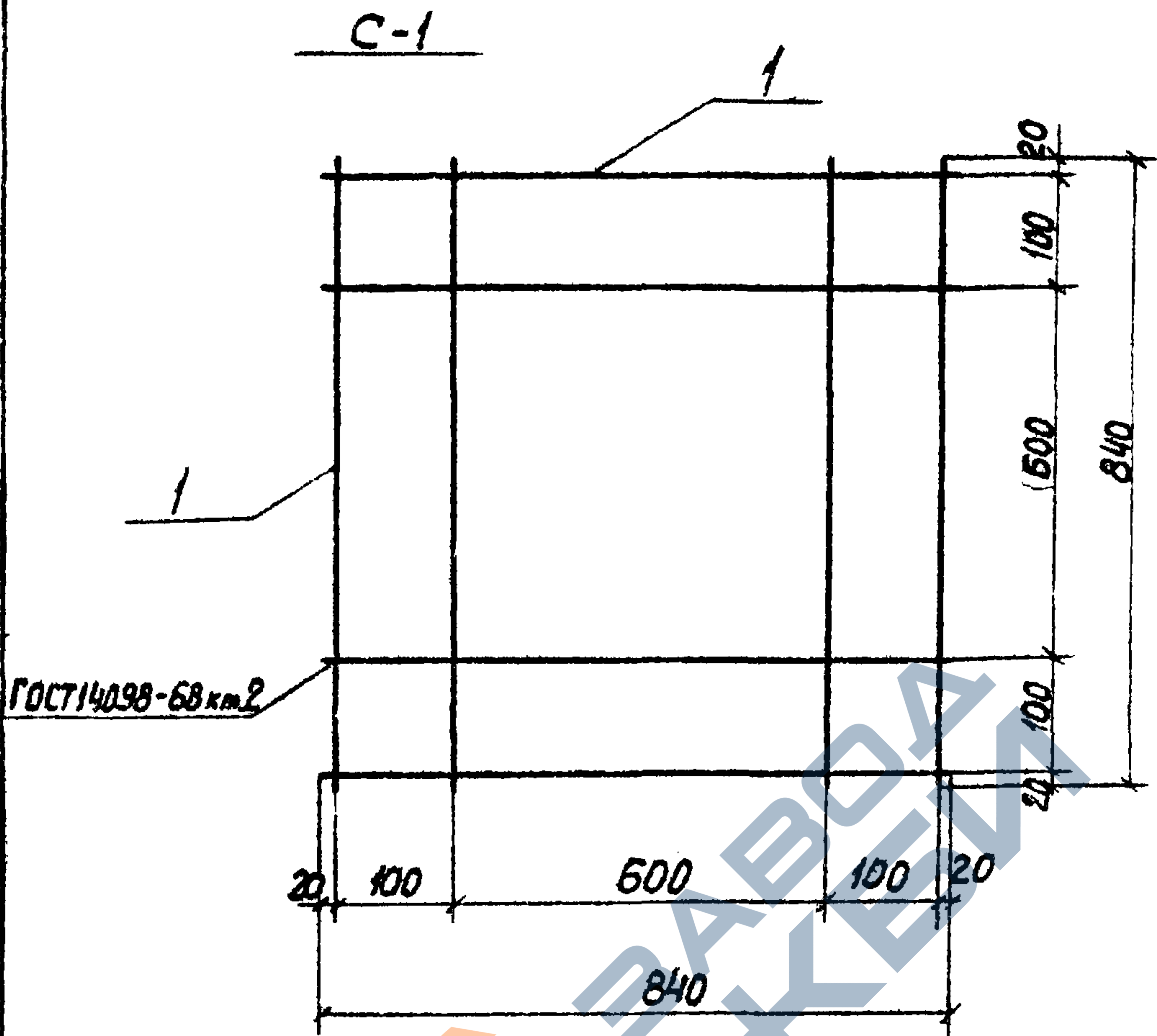


| L<br>мм | Обозначение   | Марка | поз. | φ<br>мм | Длина<br>мм | Кол. | Масса, кг |       |
|---------|---------------|-------|------|---------|-------------|------|-----------|-------|
|         |               |       |      |         |             |      | Общая     | Марки |
| 1960    | СтД-07.04.100 | C20   | 1    | 10AIII  | 1960        | 22   | 26,62     | 26,62 |
|         |               |       |      |         |             |      |           |       |
|         |               |       |      |         |             |      |           |       |
|         |               |       |      |         |             |      |           |       |

Инв. №: подл. Подпись и дата  
 2932

|   |          |        |
|---|----------|--------|
| СтД-07.04.100                             |          |        |
| сетка C20                                 |          |        |
| стадия                                    | масса    | масшт. |
| Р   | см. таб. | -      |
| лист 1                                    | листов 1 |        |
| Главсредуралстрой<br>тр. "Стройдеталь-70" |          |        |

|         | Подпись      | Дата     |
|---------|--------------|----------|
| Констр. | Зырянова     | 1.3.2017 |
| Провер. | Найштудт     | 1.3.2017 |
| Расчет. | Найштудт     |          |
| Нач.рб. | Коробейников | 1.3.2017 |



Примечание:

Сетки С-1 собираются с помощью отдельных стержней ОС-1 в пространственный каркас.

| L<br>мм | Обозначение   | Марка | Поз. | Ф<br>м.м. | Длина<br>мм. | Кол. | Масса, кг |       |
|---------|---------------|-------|------|-----------|--------------|------|-----------|-------|
|         |               |       |      |           |              |      | Общая     | Марки |
| 840     | СТД-07.05.100 | С-1   | 1    | 8А I      | 840          | 8    | 2,65      | 2,65  |

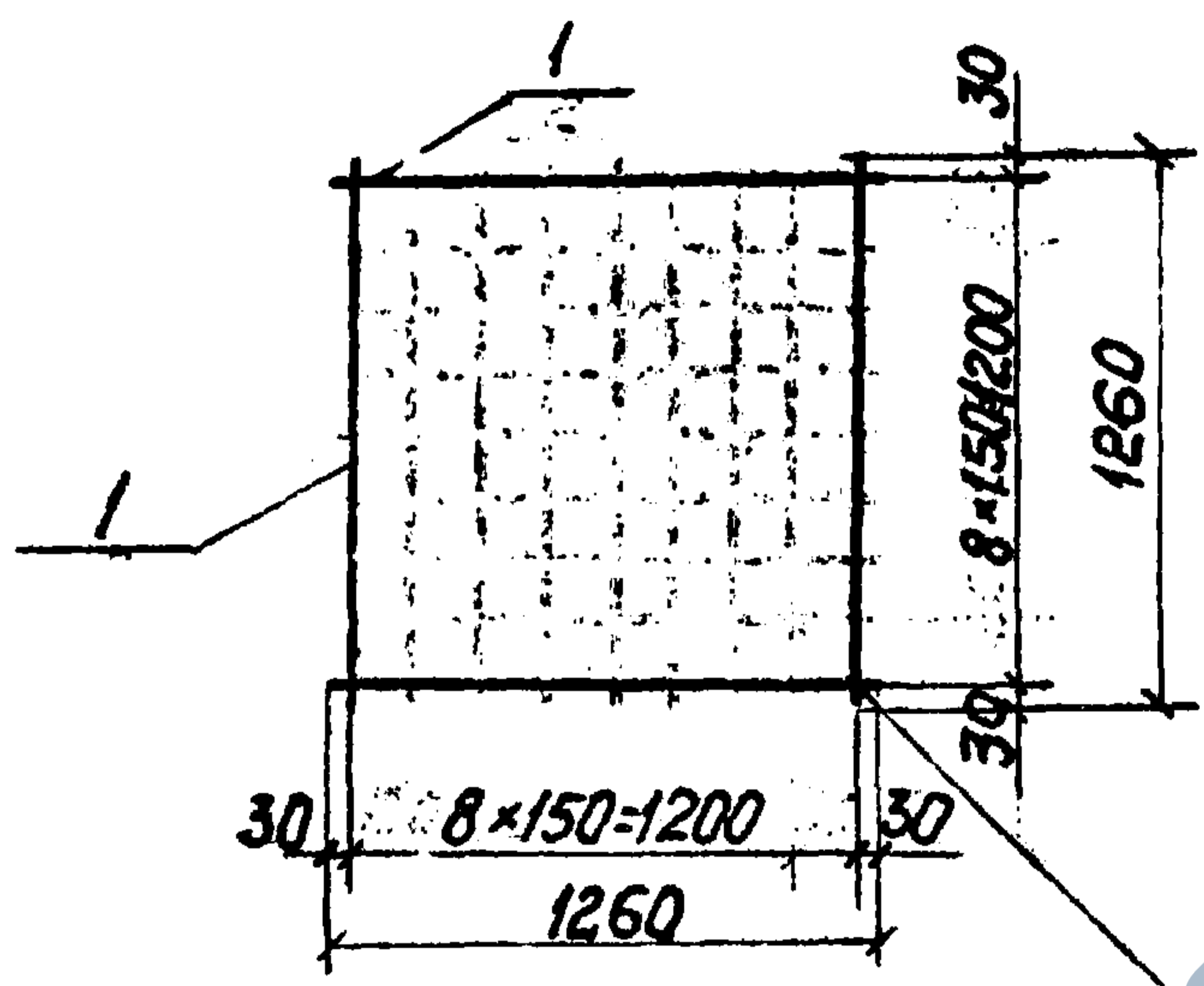
Лист № 2932  
Имя Подпись и дата

|   |             |        |
|---|-------------|--------|
| СТД-07.05.100                               |             |        |
| Сетка<br>С-1                                |             |        |
| Стадия                                      | Масса       | Масшт. |
| Р   | см.<br>таб. | —      |
| Лист 1                                      | Листов 1    |        |
| Главсредуралстрой<br>трест „Стройдеталь-70“ |             |        |

|         |              |          |      |
|---------|--------------|----------|------|
| Констр. | Зырянова     | Подп.    | Дата |
| Пробер. | Найштудт     | Инициалы |      |
| Рассч.  | Найштудт     |          |      |
| Нач.кб  | Коробейников |          |      |



C13-1 C13-E



ГОСТ 14098 - 68 кт-2

| L, мм. | Обозначение     | Марка | Поз. | Ф мм.  | Длина мм. | Кол. | Масса кг. |       |
|--------|-----------------|-------|------|--------|-----------|------|-----------|-------|
|        |                 |       |      |        |           |      | Общая     | Марка |
| 1260   | СТД - 07.08.100 | C13-1 | 1    | 6A III | 1260      | 13   | 5,04      | 5,04  |
|        |                 |       |      |        |           |      |           |       |
|        |                 |       |      |        |           |      |           |       |

**СТД - 07.08.100**

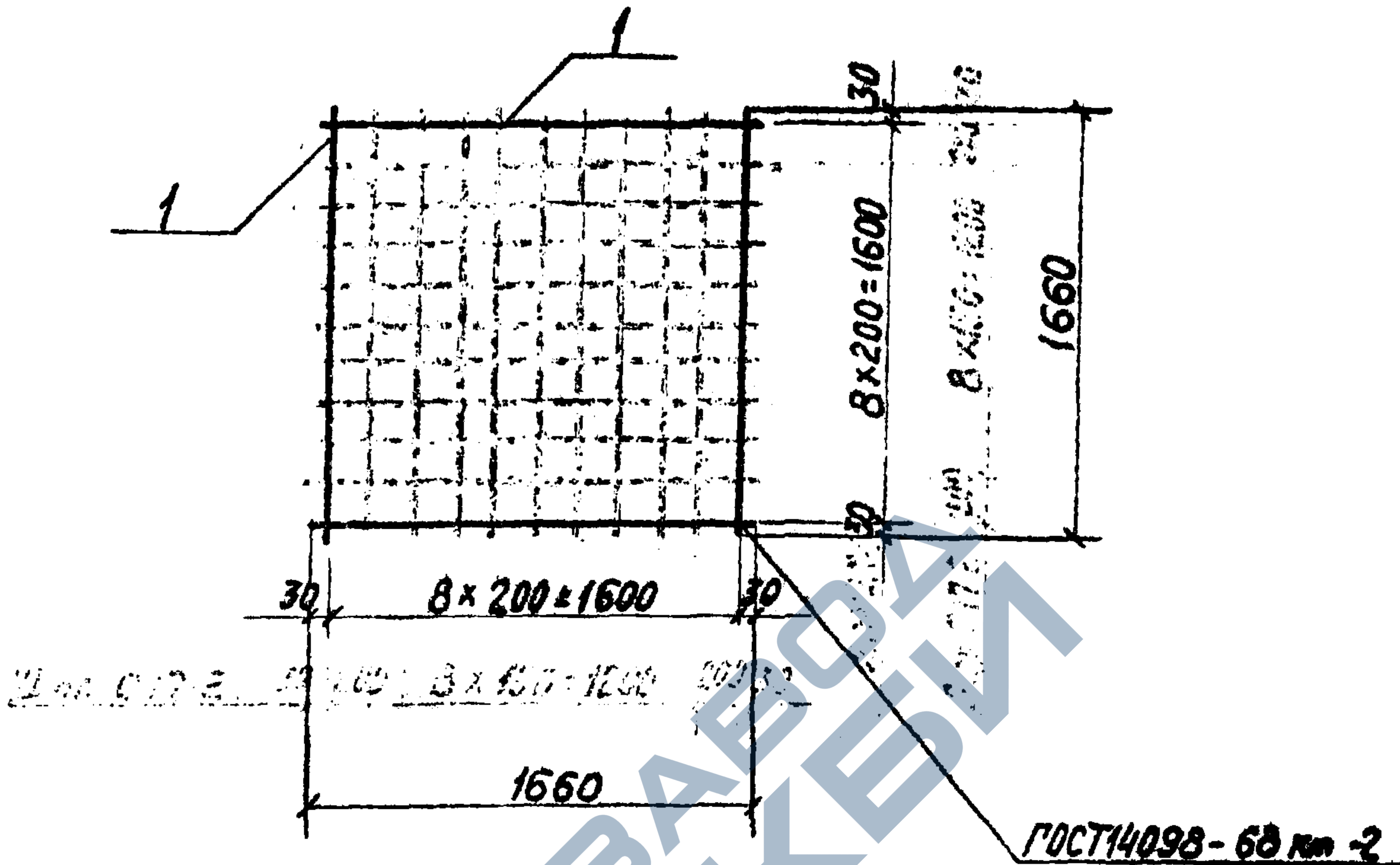
**Сетка C13-1**

| Стадия                                   | Масса     | Масшт. |
|--|-----------|--------|
| Р  | см. табл. | —      |
| Лист 1                                   | Листов 1  |        |
| Главсредуралстрой трест „Стройдеталь-70“ |           |        |

Шв. № 2932  
 Подпись и дата

| Констр.  | Зырянова     | И.Зырянов      |
|----------|--------------|----------------|
| Провер.  | Найштудт     | И.Найштудт     |
| Рассчит. | Найштудт     |                |
| Иуч.КБ   | Коробейников | И.Коробейников |

C 17-1



| L, мм | Обозначение     | Марка  | Поз. | Ф, мм  | Длина мм. | Кол. | Масса, кг |       |
|-------|-----------------|--------|------|--------|-----------|------|-----------|-------|
|       |                 |        |      |        |           |      | Общая     | Марки |
| 1660  | СтД - 07.09.100 | C 17-1 | 1    | 8A III | 1660      | 18   | 11,8      | 11,8  |
| 1660  |                 |        |      |        |           |      |           | 11,4  |

СтД - 07.09.100

Сетка C 17-1

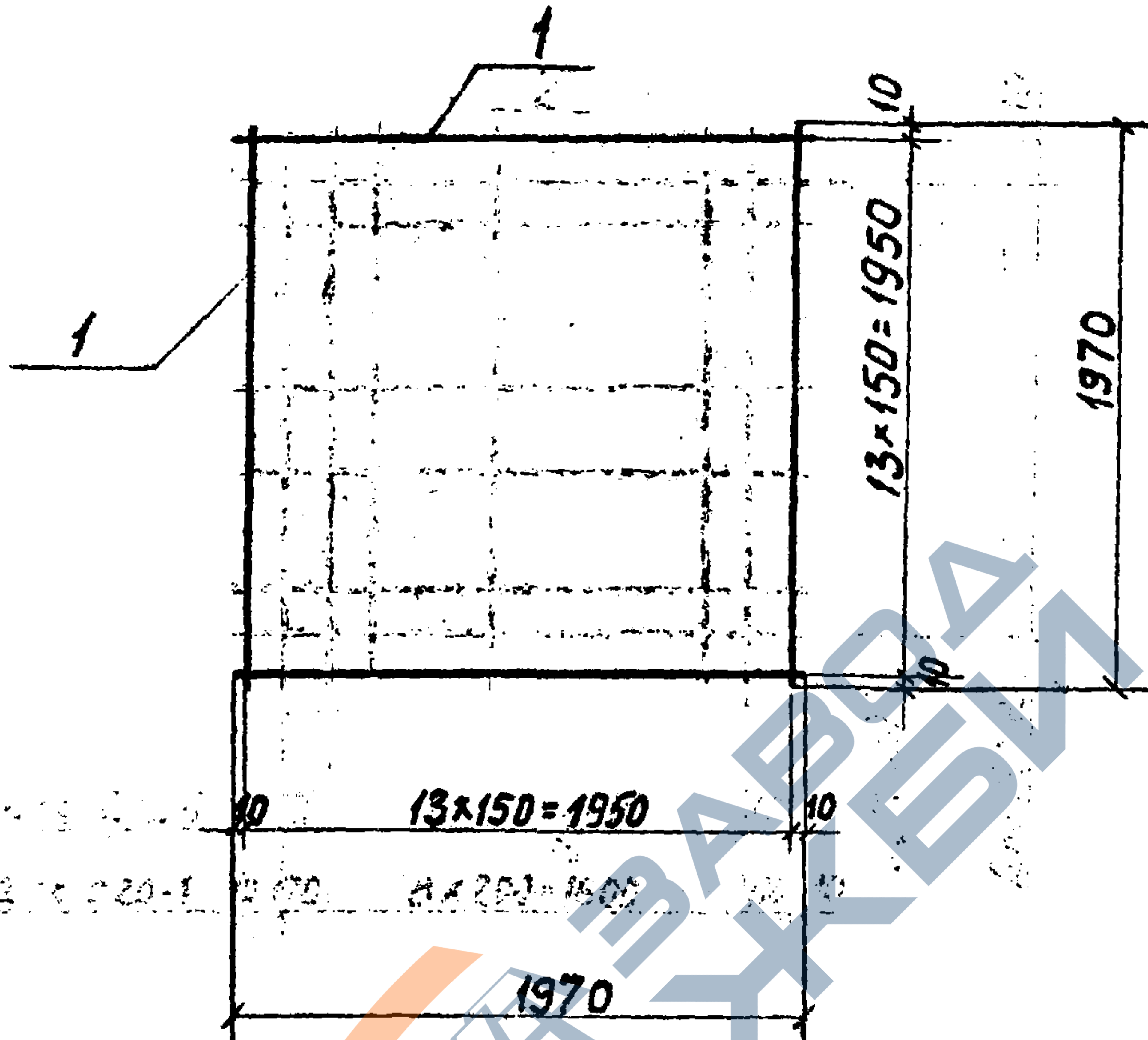
| Стадия | Масса     | Масштаб |
|--------|-----------|---------|
| р      | см. табл. | —       |
| Лист 1 | Листов 1  |         |

Главсредуралстрой трест., Стройдеталь 70

Шиб. кепер / Подл. ч дата  
 2932

|         | Подп.         | Дата        |
|---------|---------------|-------------|
| Констр. | Зырянова      | 1. Заверш.  |
| Провер. | Найштудт      | 1. 10. 1970 |
| Расчит. | Найштудт      |             |
| Нач. КБ | Коробейникова | 10.10.70    |

C 20-1



| L<br>мм | Обозначение   | Марка | Поз. | Ф<br>мм. | Длина<br>мм. | Кол | Масса, кг |       |
|---------|---------------|-------|------|----------|--------------|-----|-----------|-------|
|         |               |       |      |          |              |     | Общая     | Марка |
| 1970    | СТД-07.10.100 | C20-1 | 1    | 8AIII    | 1970         | 28  | 21,8      | 21,8  |
|         |               |       |      |          |              |     |           |       |

СТД-07.10.100

Сетки C20-1

| Стадия | Масса        | М-б |
|--------|--------------|-----|
| Р      | см.<br>табл. | —   |
| Лист 1 | Листов 1     |     |

| Подпись               | Дата |
|-----------------------|------|
| Констр. Зырянова      |      |
| Провер. Найштудт      |      |
| Расчет. Найштудт      |      |
| Нач. КБ Коробейникова |      |

зав. 1426 тпр.70 тр.Оргтех

Главсредуралстрой  
трест.Стройдеталь

Ш.б. № 2932  
Подп. и дата

Расчет снижения стоимости применения фундаментов выпуска СтД-07  
 вместо фундаментов выпуска 6и7 Серия ИК-04-1

| Марка<br>изделия | Объем и<br>марка<br>бетона<br>столбов  | Расход стали кг<br>стоимость р-к |       |      |                      | Марка<br>изделия | Объем и<br>марка<br>бетона<br>столбов | Расход стали кг<br>стоимость р-к |       |       |                      | Железобетон<br>применя<br>р-к | Резерв<br>г/м <sup>3</sup> |
|------------------|--|----------------------------------|-------|------|----------------------|------------------|---------------------------------------|----------------------------------|-------|-------|----------------------|-------------------------------|----------------------------|
|                  |  | Всего                            | А I   | А II | А III<br>φ5 &<br>φ10 |                  |                                       | Всего                            | А I   | А II  | А III<br>φ5 &<br>φ10 |                               |                            |
| ФК-13            | 0,855 м <sup>3</sup><br>М150<br>12р42к | 20,12                            | 13,12 | -    | 7,0                  | Ф-13-3           | 1,27 м <sup>3</sup><br>М200<br>20р61  | 21,76                            | 27,76 | -     | -                    | 24,56                         | 23,18                      |
|                  |  | 3р69к                            |       |      |                      |                  |                                       | 3р92                             |       |       |                      | 16,81                         | 7,75                       |
|                  |  |                                  |       |      |                      |                  |                                       |                                  |       |       |                      | 7,75                          | 3р93к                      |
| ФК-17            | 1,23 м <sup>3</sup><br>М150<br>18р26к  | 31,44                            | 15,54 | -    | 15,9                 | Ф-17-3           | 1,67 м <sup>3</sup><br>М200<br>27р18к | 35,12                            | 16,38 | 18,8  | -                    | 33,58                         | 23,18                      |
|                  |  | 5р80к                            |       |      |                      |                  |                                       | 6р10                             |       |       |                      | 24,06                         | 9,52                       |
|                  |  |                                  |       |      |                      |                  |                                       |                                  |       |       |                      | 9,52                          | 32р76к                     |
| ФК-20            | 1,74 м <sup>3</sup><br>М150<br>32р12к  | 43,56                            | 17,24 | -    | 26,62                | Ф-21-3           | 2,19 м <sup>3</sup><br>М300<br>41р06  | 48,19                            | 19,96 | 28,23 | -                    | 49,85                         | 23,18                      |
|                  |  | 8р39                             |       |      |                      |                  |                                       | 8р79                             |       |       |                      | 40,51                         | 9,54                       |
|                  |  |                                  |       |      |                      |                  |                                       |                                  |       |       |                      | 9,54                          | 32р52к                     |

| Выпуск СтД-07    |                                       |       |       |      |                      | Выпуск 7 Серия ИК-04-1 |                                       |       |       |       |                      |                               |                            |
|------------------|---------------------------------------|-------|-------|------|----------------------|------------------------|---------------------------------------|-------|-------|-------|----------------------|-------------------------------|----------------------------|
| Марка<br>изделия | Объем и<br>марка<br>бетона<br>столбов | Всего | А I   | А II | А III<br>φ5 &<br>φ10 | Марка<br>изделия       | Объем и<br>марка<br>бетона<br>столбов | Всего | А I   | А II  | А III<br>φ5 &<br>φ10 | Железобетон<br>применя<br>р-к | Резерв<br>г/м <sup>3</sup> |
| Ф-13             | 1,02 м <sup>3</sup><br>М150<br>15р10  | 19,42 | 14,38 | -    | 5,04                 | Ф-13-4                 | 1,22 м <sup>3</sup><br>М200<br>19р83к | 22,96 | 22,96 | -     | -                    | 23,96                         | 9,94                       |
|                  |                                       | 3р54  |       |      |                      |                        |                                       | 4р13к |       |       |                      | 18,64                         | 5,52                       |
|                  |                                       |       |       |      |                      |                        |                                       |       |       |       |                      | 5,52                          | 15р26к                     |
| Ф-17             | 1,41 м <sup>3</sup><br>М150<br>20р81к | 27,5  | 15,7  | -    | 11,8                 | Ф-17-4                 | 1,62 м <sup>3</sup><br>М200<br>26р33к | 36,32 | 17,52 | 18,8  | -                    | 32,93                         | 9,54                       |
|                  |                                       | 5р66к |       |      |                      |                        |                                       | 6р60к |       |       |                      | 25,93                         | 7,00                       |
|                  |                                       |       |       |      |                      |                        |                                       |       |       |       |                      | 7,00                          | 16р41к                     |
| Ф-20             | 2,07 м <sup>3</sup><br>М150<br>30р64к | 41,16 | 19,36 | -    | 21,8                 | Ф-21-4                 | 2,14 м <sup>3</sup><br>М300<br>40р13к | 49,39 | 21,16 | 28,23 | -                    | 49,13                         | 9,54                       |
|                  |                                       | 7р61  |       |      |                      |                        |                                       | 9р08к |       |       |                      | 38,25                         | 10,98                      |
|                  |                                       |       |       |      |                      |                        |                                       |       |       |       |                      | 10,98                         | 20р82к                     |

Себестоимость фундаментов определена по Руксводству НИИЭС, Инжэб, ЦНИИЭП ЖБИИИ  
 Москва, 1977 г.  
 Стоимость земляных работ по копке, отвозке и возвращению определена из расчета 36 коп/м<sup>3</sup> =  
 12,6 м<sup>3</sup> для фундаментов ФК и 36 коп/м<sup>3</sup> = 5,4 м<sup>3</sup> для фундаментов Фр. и в сумме 18 м<sup>3</sup>.

Приложение к СтД-07



ГОСУДАРСТВЕННЫЙ КОМИТЕТ  
ПО ГРАЖДАНСКОМУ СТРОИТЕЛЬСТВУ  
И АРХИТЕКТУРЕ ПРИ ГОССТРОЕ СССР

(Госгражданстрой)

Управление по строительству общест-  
венных зданий и сооружений

от 27.01.82 № 4-991

на № дополнение к письму  
№4-687 от 01.06.82

Заместителю начальника  
Главсредуралстроя

т. ФУРМАНОВУ Б.А.

г. Свердловск, ул. Мамина-Сибиряка,  
III

О применении сборных железобетонных фундаментов по альбому СтД-07

Управление согласовывает применение в системе Главсредуралстроя чертежей сборных железобетонных фундаментов под колонны каркаса серии ИИ-04 (шифр СтД-07), разработанных трестом "Стройдеталь 70" при участии института "Уральский Промстройинишпроект", до утверждения и Ввода в действие откорректированных выпусков 6 и 7 серии ИИ-04-1.

При этом необходимо откорректировать графики несущей способности фундаментов колонн в соответствии с рекомендациями ЦИИПромзданий и НИИМБ о том, что "Несущая способность по раскалыванию сборных железобетонных малогабаритных фундаментов под колонны с удельным напряжением свыше  $120 \text{ кг/см}^2$  следует определять по формулам 49 и 50 "Руководства по проектированию фундаментов на естественном основании под колонны зданий и сооружений промышленных предприятий (НИИМБ, 1978г.)" при  $M\phi = 1$ .

Начальник Управления

Ю.А. Шаронов

Примечание авторов выпуска СтД-07

На основании второго абзаца настоящего письма несущую способность в табл. 1 фундаментов ФК-10и и ФК-20и во влажных грунтах следует считать  $\frac{120,900}{1000} = 108 \text{ тс}$

приложение к СтД-07



**ГОСУДАРСТВЕННЫЙ КОМИТЕТ  
ПО ГРАЖДАНСКОМУ СТРОИТЕЛЬСТВУ  
И АРХИТЕКТУРЕ ПРИ ГОССТРОЕ СССР**

**(Госгражданстрой)  
Управление по строительству общест-  
венных зданий и сооружений**

Заместителю начальника Глав-  
средуралстроя  
т.ФУРМАНОВУ Б.А.  
г.Свердловск, ул.Мамина-Сибиряка,  
III

от 01.06.82 № 4-687  
на № 17-13-2/314 от 30.04.82

В соответствии с поручением заместителя Председателя Гос-  
строя СССР т.Борового А.А. ЦНИИЭП торгово-бытовых зданий и турист-  
ских комплексов с учетом рекомендаций НИИЖБ и ЦНИИПромзданий Гос-  
строя СССР, перерабатывает рабочие чертежи фундаментов серии ПИ-04-1  
выпуски 6 и 7 со сроком окончания 1 июля 1982 г.

После рассмотрения Управлением, переработанные чертежи будут  
направлены в Ваш адрес.

Заместитель начальника  
Управления

Ю.Б.Дипанов

Приложение к СтД-07

Заместителю председателя  
комитета по гражданскому  
строительству и архитектуре  
при Госстрое СССР

Г. Родину Д. М.

Начальнику Главтяжстройиндустрии  
Минтяжстроя СССР

Г. Биевичу Н. А.

30.04.82  
17-13-2/314

Направляем Вам для сведения рабочие чертежи сборных железобетонных фундаментов под колонны каркасы серии ИИ-04, выпускаемые предприятием Главка взамен фундаментов по выпускам 6 и 7 серии ИИ-04-1. Выпуск издан на основе разрешения Госгидростроя от 7.07.81г. № 101-4/100с.

Приложение: Выпуск СтД-07 в 1 экз.

Заместитель начальника  
Главсредуэлстроя



Б. А. БУГМАНОВ

зак. 4043 гир. 80 Ромашор тр. Оргтехстрой 1983г.

*Бугманов*  
82.04.29

*В/Б*  
2 34.82

