

<https://zavodjbi.com/>
ГОСУДАРСТВЕННЫЙ КОМИТЕТ ПО ГРАЖДАНСКОМУ СТРОИТЕЛЬСТВУ
И АРХИТЕКТУРЕ ПРИ ГОССТРОЕ СССР

ТИПОВЫЕ КОНСТРУКЦИИ И ДЕТАЛИ ЗДАНИЙ И СООРУЖЕНИЙ

ИИ-04

СБОРНЫЕ ЭЛЕМЕНТЫ ЗДАНИЙ КАРКАСНОЙ КОНСТРУКЦИИ

СЕРИЯ ИИ-04-0

УКАЗАНИЯ ПО ПРИМЕНЕНИЮ ИЗДЕЛИЙ

Выпуск 4

УКАЗАНИЯ ПО ПРИМЕНЕНИЮ ИЗДЕЛИЙ СВЯЗЕВОГО
КАРКАСА С КОЛОННАМИ СЕЧЕНИЕМ 40×40 СМ

ОТМЕНЕН
ДАТА *11/83*

РАЗРАБОТАНЫ
ЦНИИЭП
Торгово-бытовых
зданий и туристских
комплексов совместно
с НИИЖБ Госстроя СССР и
МЦСИ им. Куйбышева

РАБОЧИЕ ЧЕРТЕЖИ

УТВЕРЖДЕНЫ
28 ЯНВАРЯ 1972 Г.
ГОСУДАРСТВЕННЫМ КОМИТЕТОМ
ПО ГРАЖДАНСКОМУ СТРОИТЕЛЬСТВУ
И АРХИТЕКТУРЕ ПРИ ГОССТРОЕ СССР
Приказ № 9

<https://zavodjbi.com/>

Перечень серий и выпусков рабочих чертежей сборных элементов связевого каркаса ИИ-04 с колоннами сечением 40x40 см.

<https://zavodjbi.com/>

1. ИИ-04-0
выпуск 4
Указания по применению изделий связевого каркаса с колоннами сечением 40x40 см.
2. ИИ-04-1
выпуск 3
Фундаменты для колонн сечением 40x40 см.
3. ИИ-04-2
выпуск 3
Колонны связевого каркаса сечением 40x40 см. для зданий с высотой этажа 2,4 м и 3,3 м. Опалубка и армирование.
4. ИИ-04-2
выпуск 4
Колонны связевого каркаса сечением 40x40 см. для зданий с высотой этажа 3,6 м. Опалубка и армирование.
5. ИИ-04-2
выпуск 5
Колонны связевого каркаса сечением 40x40 см. для зданий с высотой этажа 4,2 м. Опалубка и армирование.
6. ИИ-04-2
выпуск 6
часть I
Колонны связевого каркаса сечением 40x40 см. для зданий с высотой этажа 2,4, 3,3, 3,6, 4,2 м. Арматурные изделия. Объемные каркасы.
7. ИИ-04-2
выпуск 6
часть II
Колонны связевого каркаса сечением 40x40 см. для зданий с высотой этажа 2,4, 3,3, 3,6 и 4,2 м. Арматурные изделия. Плавкие каркасы.
8. ИИ-04-3
выпуск 3
часть I
Ригели связевого каркаса с колоннами сечением 40x40 см. Опалубка и армирование.
9. ИИ-04-3
выпуск 3
часть II
Ригели связевого каркаса с колоннами сечением 40x40 см. Арматурные изделия.
10. ИИ-04-6
выпуск 5
часть I
Диафрагмы жесткости связевого каркаса. Опалубка и армирование.
11. ИИ-04-6
выпуск 5
часть II
Диафрагмы жесткости связевого каркаса. Арматурные изделия.
12. ИИ-04-7
выпуск 2
Лестницы для зданий с высотой этажа 3,6 м.

13. ИИ-04-8
выпуск 3
Заказные детали и соединительные элементы для изделий связевого каркаса.
14. ИИ-04-10
выпуск 3
Монтажные узлы и детали связевого каркаса колоннами сечением 40x40 см.

Перечень серий и выпусков рабочих чертежей стальных форм изготовления изделий связевого каркаса с колоннами сечением 40

1. ИИ-04-1
выпуск 3-1
Стальные формы для изготовления железобетонных фундаментов под колонны сечением 400x400 мм.
2. ИИ-04-2
выпуск 3-1
часть I
Стальные формы для изготовления железобетонных колонн связевого каркаса сечением 400x400 мм. (реконструкция действующих форм серии ИИ-04-2 выпуск 2-1).
3. ИИ-04-2
выпуск 3-1
часть II
Стальные формы для изготовления железобетонных колонн связевого каркаса сечением 400x400 мм.
4. ИИ-04-3
выпуск 3-1
Стальные формы для изготовления железобетонных ригелей связевого каркаса с колоннами сечением 400x400 мм.
5. ИИ-04-6
выпуск 5-1
Стальные формы для изготовления диафрагм жесткости связевого каркаса.
6. ИИ-04-7
выпуск 2-1
Стальные формы для изготовления железобетонных жестких для зданий с высотой этажа - 3,6 м.

ИРГОСКОМ
ЦУСРОВА

КОМПЬЮТЕРНО-ГРАФИЧЕСКАЯ СЛУЖБА
ИРГОСКОМ

ЦИНИЦА

<https://zavodjbi.com/>

Т.К.	УКАЗАНИЯ ПО ПРИМЕНЕНИЮ ИЗДЕЛИЙ	
1971	Перечень серий и выпусков	359

	Лист	Стр.	Лист	Стр.
ПЕРЕЧЕНЬ СЕРИИ И ЭТАЖКОВ	2			
СОДЕРЖАНИЕ	3			
ПОЯСНИТЕЛЬНАЯ ЗАПИСКА	4-21			
СХЕМЫ ЗАГРУЖЕНИЯ ПОПЕРЕЧНЫХ РАМ КАРКАСА	1-3	30-32		
ТАБЛИЦА ГОРИЗОНТАЛЬНЫХ ВЕТРОВЫХ НАГРУЗОК	4-5	33-34		
РАСЧЕТНЫЕ НАГРУЗКИ НА РИГЕЛИ РАМ И ВЕРТИКАЛЬНЫЕ НАГРУЗКИ ОТ ВЕСА НАВЕСНЫХ ЭЛЕМЕНТОВ	6	35		
ЗНАЧЕНИЯ МАКСИМАЛЬНЫХ ВЕТРОВЫХ МОМЕНТОВ ДЛЯ ЗДАНИЙ С ВЫСОТОЙ ЭТАЖА 3,6 М.	7	36		
ЗНАЧЕНИЯ МАКСИМАЛЬНЫХ ВЕТРОВЫХ МОМЕНТОВ ДЛЯ ЗДАНИЙ С ВЫСОТОЙ ЭТАЖА 3,6 М.	8	37		
ЗНАЧЕНИЯ МАКСИМАЛЬНЫХ ВЕТРОВЫХ МОМЕНТОВ ДЛЯ ЗДАНИЙ С ВЫСОТОЙ ЭТАЖА 4,2 М.	9	38		
МАРКИРОВКА УЗЛОВ КАРКАСА	10	39		
МОНТАЖНАЯ СХЕМА ЛЕСТНИЧНЫХ МАРШЕЙ ПРИ ВЫСОТЕ ЭТАЖА 3,6 М.	11	40		
МОНТАЖНАЯ СХЕМА ЛЕСТНИЧНЫХ МАРШЕЙ ПРИ ВЫСОТЕ ЭТАЖА 3,6 М.	12	41		
МОНТАЖНАЯ СХЕМА ЛЕСТНИЧНЫХ МАРШЕЙ ПРИ ВЫСОТЕ ЭТАЖА 4,2 М.	13	42		
МОНТАЖНЫЕ СХЕМЫ СПЛОШНЫХ ДИАФРАГМ ЖЕСТКОСТИ В ПЛОСКОСТИ РАМ ПРИ ВЫСОТЕ ЭТАЖА 3,6 М.	14	43		
МОНТАЖНЫЕ СХЕМЫ СПЛОШНЫХ ДИАФРАГМ ЖЕСТКОСТИ ПЕРПЕНДИКУЛЯРНЫХ ПЛОСКОСТЕЙ РАМ ПРИ ВЫСОТЕ ЭТАЖА 3,6 М.	15	44		
МОНТАЖНЫЕ СХЕМЫ ДИАФРАГМ ЖЕСТКОСТИ СПРОЕКАМИ ПРИ ВЫСОТЕ ЭТАЖА 3,6 М.	16	45		
МОНТАЖНЫЕ СХЕМЫ СПЛОШНЫХ ДИАФРАГМ ЖЕСТКОСТИ ПРИ ВЫСОТЕ ЭТАЖА 3,6 М.	17	46		
МОНТАЖНЫЕ СХЕМЫ ДИАФРАГМ ЖЕСТКОСТИ СПРОЕКАМИ ПРИ ВЫСОТЕ ЭТАЖА 3,6 М.	18	47		
МОНТАЖНЫЕ СХЕМЫ СПЛОШНЫХ ДИАФРАГМ ЖЕСТКОСТИ В ПЛОСКОСТИ РАМ ПРИ ВЫСОТЕ ЭТАЖА 4,2 М.	19	48		
МОНТАЖНЫЕ СХЕМЫ СПЛОШНЫХ ДИАФРАГМ ЖЕСТКОСТИ ПЕРПЕНДИКУЛЯРНЫХ ПЛОСКОСТЕЙ РАМ ПРИ ВЫСОТЕ ЭТАЖА 4,2 М.	20	49		
МОНТАЖНЫЕ СХЕМЫ ДИАФРАГМ ЖЕСТКОСТИ СПРОЕКАМИ ПРИ ВЫСОТЕ ЭТАЖА 4,2 М.	21	50		
ТАБЛИЦЫ КОЭФФИЦИЕНТОВ СПОСОБНОСТИ СТЕКОЛ КОЛОНЫ	22	51		
ТАБЛИЦЫ КОЭФФИЦИЕНТОВ СПОСОБНОСТИ СТЫКОВ КОЛОНЫ ВАРИАНТ I.	23-25	52-54		
ТАБЛИЦЫ КОЭФФИЦИЕНТОВ СПОСОБНОСТИ СТЫКОВ КОЛОНЫ ВАРИАНТ II.	26-28	55-57		
ПОКАЗАТЕЛИ РАСХОДА МАТЕРИАЛОВ	29	58		

ТК	СРЕДАННЯ ПО ПРИМЕНЕНИЮ ИЗДЕЛИЯ	СЕРИЯ ЦИ-04-С
071	СОДЕРЖАНИЕ	выпуск лист 4

Рабочие чертежи унифицированных изделий железобетонного каркаса серии ИИ-04, разработаны на основании задания на проектирование, утвержденного Государственным 12/II-69г.

Связевый каркас предназначен для применения в проектировании и строительстве гражданских зданий и зданий административно-вытового назначения промышленных предприятий, возводимых во II и III строительно-климатических зонах в обычных условиях строительства.

Настоящий выпуск содержит рекомендации по применению и расчету сборных элементов связевого каркаса ИИ-04, с колоннами сечением 40x40 см.

Основные характеристики каркаса

Каркас разработан по связевой схеме. В плоскости рам каркаса горизонтальные нагрузки воспринимаются элементами жесткости, в качестве которых предусмотрены сборные железобетонные диафрагмы. В конкретных проектах возможно также устройство диафрагм жесткости из монолитного железобетона, кирпича и других материалов, конструктивные параметры которых определяются расчетом, при обеспечении надежной (расчетной) связи их с элементами каркаса.

Сетка колонн каркаса принята 8x8 см, 8x4,5 см и 8x3 см. Шаг сетки здания ограничивается несущей способностью колонн на вертикальную нагрузку.

Высоты этажей приняты 3,3 м; 3,6 м и 4,2 м. Предусматривается возможность устройства верхнего технического этажа высотой 2,4 м. Здания могут иметь подвальные этажи высотой 3,3 м; 3,6 м и 4,2 м.

Нагрузки на элементы каркаса приняты в соответствии со СНиП II-А И-62 "Нагрузки и воздействия" и СН 382-67 "Указания по применению унифицированных нагрузок при проектировании типовых железобетонных конструкций для сборных перекрытий и покрытий зданий". Унифицированные расчетные нагрузки на перекрытиях приняты: 450, 500, 500 и 1250 кг/кв. м.

Вес снегового покрова принят для IV района территории СССР по СНиП II-А, И-62.

Скоростной напор ветра принят для I-IV районов территории СССР по СНиП II А, И-62. Каркас запроектирован для зданий I-II степени огнестойкости по СНиП II-А, 9-70.

А) Фундаменты. Серия ИИ-04-1, выпуск 3. Железобетонные фундаменты запроектированы стаканного типа на нормативное сопротивление до 2,5 кг/кв. см. В альбом включен также башмак БК-14 из альбома ИИ-04-1 выпуск 2.

Башмак БК-14 стаканного типа рассчитан на установку его фундамента, определяемые проектом здания.

Б) Колонны. Серия ИИ-04-2, выпуск 3, выпуск 4, выпуск 5, часть I и часть II. Колонны сечением 40x40 см запроектированы высотой этажей 3,3 м; 3,6 м; 4,2 м и для технического этажа 2,4 м.

Для верхнего и нижнего этажей колонны запроектированы одинаковыми, для средних этажей в двух вариантах: одноэтажные и двухэтажные. Наличие в номенклатуре средних колонн одноэтажной разрезки дает возможность компоновать здание с разными высотами этажей. Для жесткой колонны принят разработанный лабораторией сборного и монолитного железобетона НИИЖБ Госстроя СССР плоский, безметалльный ступенчатый сваркой выпусков разной арматуры. Для соединения ригелей колонн принят стержень с открытой консолью. Консоли колонн рассчитаны на восприятие как металлобетонные конструкции на восприятие от реакции до 30 т и изгибающего момента в узле 5,5 тм.

В) Ригели. Серия ИИ-04-3, выпуск 3 части I и II. Ригели приняты высотой 450 мм, табуретного сечения с полкой внизу с одним или двумя свесами для опирания плит перекрытия.

Ригели имеют длину 3350 мм, 4560 мм и 2560 мм и предназначены для установки в проектах соответственно 6,0 м; 4,5 м и 3,0 м.

Несущая способность ригелей определяется расчетными численными нагрузками 4,0 т/м; 5,2 т/м; 7,2 т/м и 9,0 т/м.

Г) Диафрагмы жесткости. Серия ИИ-04-6, выпуск 5, часть I. Железобетонные диафрагмы жесткости запроектированы толщиной сплошными и в проемах, с одной или двумя полками для опирания перекрытия и бесподпорожные (диафрагмы, устанавливаемые перпендикулярно плоскости рам).

Диафрагмы запроектированы для высот этажей 3,3 м; 3,6 м и 4,2 м установки в проектах 6,0 м и 3,0 м. При высоте 4,5 м предусмотрены диафрагмы для высот этажей 3,3 м и 4,2 м.

Диафрагмы соединяются между собой и с колоннами сваркой.

<https://zavodjbi.com/>

<https://zavodjbi.com/>

Т.Х.	УКАЗАНИЯ ПО ПРИМЕНЕНИЮ ИЗДЕЛИЙ	ИИ-04
1971	ПОЯСНИТЕЛЬНАЯ ЗАПИСКА	55/1

Закладных деталей в вертикальных швах. Горизонтальные стык диафрагм запроектирован монолитным.

А) Лестницы. В альбоме серии ИИ-04-7, выпуск 2 запроектирован сборный железобетонный марш объединенный с полуплощадками высотой 1,6 м, предназначенный для применения в зданиях с высотой этажа 3,6 м.

Для высот этажей 3,3 м и 4,2 м применяются лестничные марши по серии ИИ-04-7, выпуск 1. По этой же серии принимаются лестничная площадка для верхнего этажа и железобетонные накладные проступи для покрытия ступеней.

Б) Плиты перекрытий. Для зданий с нагрузками 450, 600 и 800 кг/м² предусмотрено применение плит перекрытий по серии ИИ-04-4, выпуски 1, 2 и 4. Для зданий с нагрузкой 1250 кг/м² можно применять плиты по серии ИИ-04-14, выпуск 3. При этом по координатным крайним рядам предусматривается установка пристенных ригелей. Сопряжения плит перекрытий с элементами каркаса и между собой выполнять по типу узлов, приведенных в серии ИИ-04-10, выпуск 2. В настоящее время ведется разработка новой серии рабочих чертежей плит перекрытий, включающей плиты под нагрузку 1250 кг/м² и облегченные крайние плиты с различными вариантами армирования.

В) Панели наружных стен. До утверждения разрабатываемых в настоящее время рабочих чертежей стеновых панелей с навеской на крайний каркас, стеновые ограждения принимаются по серии ИИ-04-5, выпуск 1 с навеской на перекрытия. С утверждением рабочих чертежей новой серии стеновых панелей и облегченных крайних плит перекрытий, которые могут применяться при навеске стеновых панелей на колонны, указания о применении конструкции связевого каркаса будут дополнены соответствующими материалами.

Г) Закладные детали и соединительные элементы. Для удобства заводского изготовления закладные детали всех сборных изделий связевого каркаса и монтажные соединительные элементы помещены в отдельном альбоме серии ИИ-04-8, выпуск 3.

Д) Узлы соединенных элементов и монтажные детали приведены в альбоме ИИ-04-10, выпуск 3.

Указания по подбору элементов каркаса.

Плиты перекрытий подбираются сопоставлением действующих на них нагрузок и унифицированных нагрузок, определяющих несущую способность плит. Связевые плиты устанавливаются против колонн. Рельефные плиты применяются в местах образования отверстий на любом участке перекрытия, где требуется пропуск вертикальных коммуникаций.

Подбор ригелей производится по действующим на них нагрузкам в сопоставлении с расчетными унифицированными нагрузками, указанными в марках ригелей.

Колонны подбираются по действующим на них продольным силам в сопоставлении с несущей способностью колонн на центральное сжатие, указанной в марке колонны.

При наличии подвалов горизонтальные нагрузки от давления грунта необходимо передавать через ригели перекрытий, так как колонны не рассчитаны на восприятие этих усилий. Возможность применения цокольных и подвальных стеновых панелей должна в каждом конкретном проекте проверяться расчетом.

Диафрагмы жесткости устанавливаются на всю высоту здания и доводятся до фундамента. Соединение диафрагмы с фундаментом выполняется так же как в горизонтальном стыке диафрагм. Для этого из фундамента должны быть выпущены анкера ввереваясь с выпусками из диафрагм. Фундамент под составные элементы диафрагмы жесткости должен быть неразрезной. Зазор между диафрагмой и фундаментом монолифуется бетоном М-200.

Конструкция каркаса запроектирована таким образом, что допускают вести опережающий монтаж каркаса 3-4 этажей без монолифования стыков колонн и диафрагмы жесткости.

ПРОТ. ИИ-04-7

Т.К.	Указания по применению изделий.	СЕРИЯ ИИ-04-0
1974	ПОЯСНИТЕЛЬНАЯ ЗАПИСКА.	ВЫПУСК 4 АЛБ. 1

Общие положения

Конструкция каркаса запроектирована таким образом, что ригель заемаги в колонии жестко связан с колонной. Соединение можно практически считать шарнирным, т.к. этот момент "вырабатывается" уже при деформации каменья вертикальных нарызков и узла сопряжения ригеля с колонной не способен воспринимать изгибающие моменты от ветровых нарызков. В силу этого каркас не обладает рамными свойствами и работает по срезовой схеме.

В такой схеме все нарызки, вызывающие горизонтальные перемещения здания, воспринимаются системой вертикальных диафрагм жесткости, которые связаны между собой жесткими горизонтальными стенками перекрытий. Диафрагмы образуются заложением каркаса стенками жесткости при этом сваркой закладных деталей обеспечивается жесткая работа колонн и стенок жесткости. В качестве диафрагм жесткости могут быть использованы стены ленточных клеток, лифтовые шахты, внутренние и наружные несущие стены.

Порядок проверки прочности и жесткости диафрагм следующий. Усилия /изгибающие моменты и продольные силы/ действующие в каждой диафрагме, определяются расчетом здания как пространственной несущей системы с учетом влияния продольного изгиба по методике, изложенной ниже. По найденным усилиям выполняется проверка несущей способности и деформативности диафрагм как для железобетонных стержневых элементов в соответствии с требованиями СНиП-В.1-62. Диафрагмы, как без проемов, так и с проемами, рассматриваются как монолитные стержни. Некоторая податливость сдвигу по вертикальным швам и по рядам дверных проемов за счет деформативности стыковых соединений на сварке закладных деталей и надпроемных перемычек учитывается коэффициентом условной работы $m=0,8$, величина которого устанавливается исходя сопоставительных расчетов.

Расчетная схема здания

Расчетная схема здания принимается в виде жестко связанных стержневых элементов /колонн каркаса и диафрагм жесткости/. Горизонтальные оси координат принимаются параллельными разбивочным осям здания /см. рис. 1/, на котором показан в общем виде план здания с нумерованными распо-

...и ...
...и ...
...и ...
...и ...

$$Q_x = \frac{P_1 \cdot Z_1}{\sum Z_i}$$

$$Q_y = \frac{P_2 \cdot Z_2}{\sum Z_i}$$

где P_1, P_2 — жесткости диафрагм, параллельные X и Y соответственно;
 Z_1, Z_2 — координаты центра тяжести каждой диафрагмы относительно произвольной системы координат.

Жесткости диафрагм в плоскости и жесткости не принимаем. Так для здания на рис. 1 имеем $P_1 \neq 0$, $P_2 \neq 0$, $P_3 = 0$. Величины жесткостей диафрагм приведены на рис. 1. При вера дальнейших расчетах координаты центра тяжести диафрагмы относительно центра тяжести здания принимаются со знаком в соответствии с направлением координатных осей /на рис. 1, например, $Z_1 > 0$; $Z_2 < 0$ /. За положительные приняты направления Z -осей, а по оси X и Y — от начала координат.

Нагрузки, действующие на здание

На здание действуют вертикальные и горизонтальные и вертикальными нагрузками для диафрагм являются реакции ригелей, опирающихся на колонны, входящие в диафрагму; нагрузки "0" от панелей перекрытия, а также непосредственно на стенку жесткости, и собственные элементы конструкции, включая все ветровое ограждение для диафрагм, расположенных по фасадам ветряных нарызков прилагается к равнодействующей продольной которая может быть приложена в экцентриситете относительно центра тяжести сечения диафрагмы. Продольная сила в любой диафрагме определяется формуле:

$$P = G + m(Q_1^{100} + Q_2^{100} + q_2)$$

где Q_1^{100}, Q_2^{100} — опорные реакции ригелей, приходящие на диафрагму соответственно с двух сторон;

В — ширина диафрагмы; суммировывается по всем этажам

Т.К.	Указание по применению изданий	И.И.
1972	Пояснительная записка	В.В.

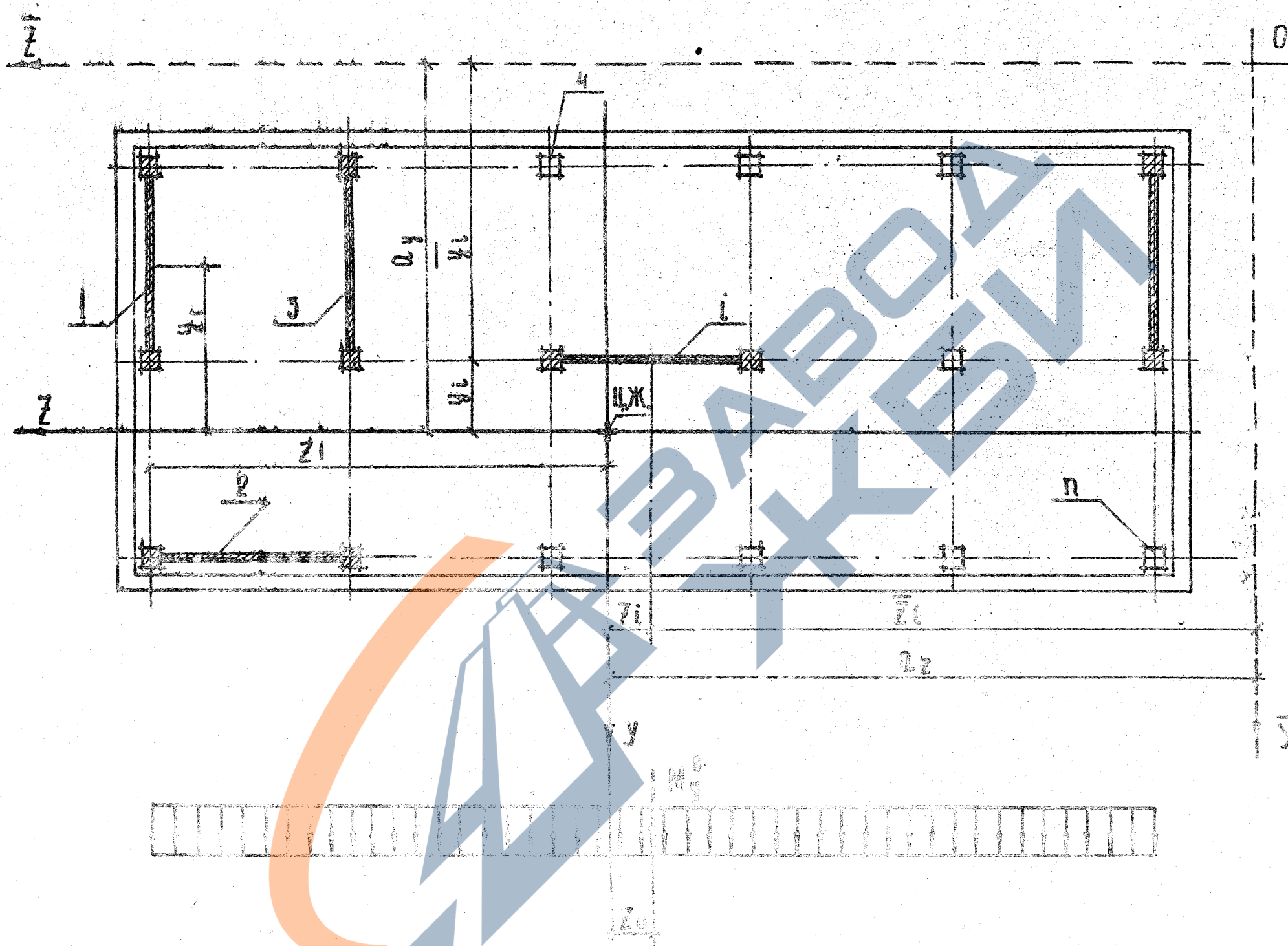


Рис. 1

Т.К	УСТАНОВКА ДО ПРИМЕНЕНИЯ ИСПЫТАНИЙ	СИСТЕМА ИИ-04-0
1971	ПРОСЧИТАТЕЛЬНАЯ ЗАПИСКА	ВЫПУСК 4

ГЕОМЕТРИЧЕСКИЕ И ЖЕСТКОСТНЫЕ ХАРАКТЕРИСТИКИ ДИАФРАГМ

ТАБЛИЦА

<https://zavodjbi.com/>

ТИП ДИАФРАГМ	Э С К И З	ВЫСОТА ДИФ. АВАЛ, М	РАДИУС ПАРИО. СЕЧЕНИЯ, М	У, Ц. Т.	МОМЕНТ ИНЕРЦИИ, М ⁴	ОСТАВА ЖЕСТК. ПР. НАПР. В СЕЧ. А	ЖЕСТК. ПР. НАПР. В СЕЧ. А	ξ	η
1		6	1,1	3,0	4,03	2,78·10 ⁶	10,5·10 ⁶	1,03	0,210
2		6	0,92	2,3	4,47	2,01·10 ⁶	9,5·10 ⁶	0,86	0,137
3		6	0,92	2,7	4,44	2,01·10 ⁶	9,5·10 ⁶	0,86	0,137
4		12	1,94	6,0	29,7	408·10 ⁶	63,6·10 ⁶	3,32	0,110
5		12	1,76	6,45	25,65	4,54·10 ⁶	55·10 ⁶	2,89	0,110
6		12	1,76	5,55	25,65	4,54·10 ⁶	55·10 ⁶	2,89	0,110
7		12	1,76	6,2	28,29	4,54·10 ⁶	60,6·10 ⁶	3,13	0,110
8		12	1,76	5,8	28,29	4,54·10 ⁶	60,6·10 ⁶	3,13	0,110
9		12	1,58	6,0	22,24	3,98·10 ⁶	47,5·10 ⁶	2,48	0,110
10		12	1,58	6,0	28,9	3,98·10 ⁶	62·10 ⁶	3,02	0,105
11		12	1,58	6,35	25,29	3,98·10 ⁶	54,2·10 ⁶	2,77	0,110
12		12	1,58	5,65	25,29	3,98·10 ⁶	54,2·10 ⁶	2,77	0,110

ТИП ДИАФРАГМ	Э С К И З	ВЫСОТА ДИФ. АВАЛ, М	РАДИУС ПАРИО. СЕЧЕНИЯ, М	У, Ц. Т.	МОМЕНТ ИНЕРЦИИ, М ⁴	ОСТАВА ЖЕСТК. ПР. НАПР. В СЕЧ. А	ЖЕСТК. ПР. НАПР. В СЕЧ. А	ξ	η
13		9,0	1,53	4,5	13,9	3,85·10 ⁶	297·10 ⁶	1,86	
14		9,0	1,34	4,9	12,04	3,37·10 ⁶	257·10 ⁶	1,67	
15		9,0	1,34	4,1	12,04	3,37·10 ⁶	257·10 ⁶	1,67	
16		9,0	1,34	4,5	13,88	3,37·10 ⁶	29,8·10 ⁶	1,89	
17		9,0	1,16	4,5	10,59	2,92·10 ⁶	22,6·10 ⁶	1,35	
18		9,0	1,16	4,0	11,95	2,92·10 ⁶	25,5·10 ⁶	1,58	
19		10,5	1,73	5,25	20,78	4,35·10 ⁶	44,6·10 ⁶	2,44	
20		10,5	1,55	5,7	17,87	3,9·10 ⁶	38,3·10 ⁶	2,25	
21		10,5	1,55	5,3	20,63	3,9·10 ⁶	44,2·10 ⁶	2,56	
22		4,5	0,89	2,25	2,43	2,24·10 ⁶	5,2·10 ⁶	0,66	

П Р И М Е Ч А Н И Я:

1. Тип диафрагмы при определении геометрических и жесткостных характеристик, а также параметров ее несущей способности (см. таб. 2), зависит от длины, количества и расположения проемов; при расчетах на прочность растянутой считается левая колонна.
2. Расстояние до центра тяжести сечения У.Ц.Т. дано от оси левой колонны.
3. Жесткости сечения при изгибе В° и осевая А° вычислены с учетом деформативности сварки.

4. В таблице приведены величины статического момента ξ (и его относительная величина η) части сечения отсеченной ближайшим к центру тяжести вертикальным швом.

Т.К.	Указания по применению изделия	ИИ
1971	Пояснительная записка	вып. 4

Эквивалентными нагрузками для здания Аукс...
 эти нагрузки. Значение расчетных нагрузок для раз-
 ных элементов здания приведены в таблицах 1 и 2.
 Для зданий в высотной зоне более 40 м учтено динамиче-
 ское воздействие пульсации скорости ветра, вызывающей порывы ветра.

В таблицах В-1 и В-2 приведены максимальные значения эквивалентных расчетных ветровых нагрузок при длине блока 60 м. Если длина блока проектируемого здания больше 60 м, значения расчетных моментов определяются по формуле $M^* = [M^*] \cdot \frac{L}{60}$, где L - длина блока в метрах.

Определение усилий в диафрагмах жесткости

В общем случае деформации здания складываются из упругих перемещений в направлении координатных осей и поворота вокруг центра жесткости. Поэтому дополнительные моменты M_x и M_z в любой диафрагме жесткости равны: $M_x = M_{x0} + \Delta M_x$; $M_z = M_{z0} - \Delta M_z$.

M_x - изгибающий момент, появляющийся вследствие поступательных перемещений;
 ΔM_x - дополнительный изгибающий момент, появляющийся вследствие поворота.

Появляющиеся поворотом изгибающие моменты вычисляются по формулам: $M_{x0} = M_y \frac{Z_i \cdot V_{ix}}{Z_i \cdot V_{ix}}$; $M_{z0} = M_z \frac{V_{iz}}{V_{iz}}$; $\Delta M_x = M_{x0} \frac{Z_i \cdot V_{ix}}{Z_i \cdot V_{ix}}$; $\Delta M_z = M_{z0} \frac{V_{iz}}{V_{iz}}$

$M_x = M_{x0} + \sum P_i \cdot e_{ix}$; $M_z = M_{z0} - \sum P_i \cdot e_{iz}$
 $M_x = M_{x0} \cdot Z_0 - M_{z0} \cdot Y_0 + \sum P_i (e_{ix} \cdot Z_i - e_{iz} \cdot Y_i)$
 Формула (3) и (5) обозначены:
 M_x - суммарный расчетный изгибающий момент в уровне низ диафрагмы от ветровой нагрузки и от эксцентричного действия вертикальной нагрузки;
 M_z - суммарный расчетный момент в уровне низ диафрагмы от всех нагрузок;

$\sum V_{ix}$ - общая жесткость пространственной несущей системы при поступательных перемещениях здания в направлении осей X и Y соответственно;
 $\sum (V_{ix} Z_i^2 + V_{iz} Y_i^2)$ - общая жесткость пространственной несущей системы при повороте здания;
 Z_0 - координаты равнодействующих горизонтальных

нагрузок, действующих в направлении X и Y соответственно.

Изгибающие моменты в уровне низа диафрагмы от ветровой нагрузки, действующей соответственно в направлении осей X и Y и определяемое по таблицам В-1 и В-2 в формуле (5) при действии момента в направлении осей X и Y $M_x^* = M_y^* = 0$.

Изгибающие ветровые моменты M_x^* , M_z^* и моменты от эксцентричного действия вертикальной нагрузки считаются положительными, если направления ветровых нагрузок и эксцентриситетов e_{ix} , e_{iz} совпадают с направлениями одноименных координатных осей.

Проверка прочности диафрагм жесткости

Прочность сечений диафрагм, состоящих из жестко соединенных и примыкающих к ней колонн, проверяется при совместном действии усилий от вертикальных и горизонтальных нагрузок.

Нормальные сечения проверяются на внецентренное сжатие в соответствии с требованиями СНиП II-V. 1-62. Проверка прочности может быть выполнена с помощью графика несущей способности сечения (рис. 2), характерными точками которого являются: M_{np} - предельное значение продольной силы при центральном сжатии; M_{np} - предельная сила и изгибающий момент при сжатии; M_{np} - предельная сила и изгибающий момент при изгибе. Если точка с координатами P и M (продольная сила и изгибающий момент в диафрагме, определенные расчетом) лежит внутри области ограниченной осями координат и графиком несущей способности, то прочность диафрагмы обеспечена.

Координаты характерных точек графиков несущей способности диафрагм вычислены и приведены в табл. 2. Проверка несущей способности сечения может быть выполнена также и по формулам (7) и (8). Прочность диафрагмы обеспечена при соблюдении условий:

при $P > M_{np}$ $M + P \frac{M_{np}}{N_{ц} - M_{np}} = \frac{M_{ц} + M_{np}}{N_{ц} - M_{np}}$ (7)

№ К.	Указания по применению изделий.	№ 04-1
1971	Пояснительная записка	4

ПАРАМЕТРЫ

ГРАФИКОВ ЧЕКУШЕИ

СПОСОБНОСТИ АЦАФРАМ

<https://zavodjbi.com/>

Т.А.

ТИП АЦАФ	ТИП КОЛОНЫ	Н.Ц.	Н.ГР.	М.ГР.	М.И.	ТИП АЦАФ	ТИП КОЛОНЫ	Н.Ц.	Н.ГР.	М.ГР.	М.И.	ТИП АЦАФ	ТИП КОЛОНЫ	Н.Ц.	Н.ГР.	М.ГР.	М.И.	ТИП АЦАФ	ТИП КОЛОНЫ	Н.Ц.	Н.ГР.	М.ГР.	М.И.	ТИП АЦАФ	ТИП КОЛОНЫ	Н.Ц.	Н.ГР.	М.ГР.	М.И.	ТИП АЦАФ	ТИП КОЛОНЫ	Н.Ц.	Н.ГР.	М.ГР.	М.И.
1	1	760	470	920	180	5	1	1040	860	2340	370	9	1	910	700	1550	370	13	1	1060	680	1700	280	17	1	580	490	820	280	20	1	990	760		
	2	910	540	1140	180		2	1180	930	2790	370		2	1050	770	2040	370		2	1260	790	2120	260		2	720	570	1200	280		2	1140	830		
	3	990	580	1260	180		3	1260	970	3040	370		3	1130	810	2300	370		3	1230	790	2300	230		3	800	610	1390	280		3	1220	870		
	4	1070	570	1540	470		4	1340	960	3650	950		4	1210	800	2890	950		4	1370	790	2730	710		4	880	590	1880	710		4	1300	850		
	5	1200	530	1740	470		5	1470	1020	4010	950		5	1340	860	3250	950		5	1490	890	3020	710		5	1010	660	2190	710		5	1420	920		
	6	1300	560	2130	740		6	1630	1050	4860	1480		6	1500	900	4120	1480		6	1650	870	3610	1110		6	1170	690	2870	1110		6	1580	950		
	7	1450	710	2270	740		7	1730	1100	5190	1480		7	1600	940	4430	1480		7	1750	920	3920	1110		7	1270	740	3040	1110		7	1680	990		
2	1	500	420	620	180	5	1	1040	730	2110	370	10	1	910	700	1550	370	14	1	780	650	1350	280	18	1	780	440	830	280	21	1	900	700		
	2	650	460	850	180		2	1180	800	2560	370		2	1050	770	2040	370		2	900	720	1680	280		2	720	510	1190	280		2	1140	780		
	3	730	530	980	180		3	1260	840	2810	370		3	1130	810	2300	370		3	980	760	1810	280		3	800	550	1380	280		3	1220	820		
	4	810	520	1290	470		4	1340	820	3410	950		4	1210	800	2940	950		4	1030	740	2530	710		4	830	540	1870	710		4	1300	800		
	5	930	590	1490	470		5	1470	890	3800	950		5	1340	860	3350	950		5	1130	810	2630	710		5	1010	600	2160	710		5	1420	870		
	6	1090	620	1900	740		6	1630	920	4610	1480		6	1500	900	4190	1480		6	1350	840	3240	1110		6	1170	630	2790	1110		6	1520	900		
	7	1190	660	2040	740		7	1730	970	4900	1480		7	1600	940	4480	1480		7	1450	890	3460	1110		7	1270	680	3010	1110		7	1680	950		
3	1	500	340	590	180	7	1	1090	830	2220	370	11	1	850	740	1590	370	15	1	760	530	1210	280	19	1	1210	780	2340	320	22	1	970	530		
	2	650	410	820	180		2	1230	860	2670	370		2	1010	820	2070	370		2	1360	600	1550	280		2	1360	850	2720	320		2	710	480		
	3	730	470	950	180		3	1310	900	2920	370		3	1090	860	2340	370		3	960	640	1740	280		3	1440	890	2930	320		3	790	470		
	4	810	440	1250	470		4	1390	880	3520	950		4	1170	840	2980	950		4	1060	620	2190	710		4	1720	880	3430	830		4	870	450		
	5	930	530	1450	470		5	1520	950	3910	950		5	1290	910	3390	950		5	1190	690	2490	710		5	1640	940	3770	830		5	1000	580		
	6	1090	570	1850	740		6	1680	980	4720	1480		6	1460	940	4230	1480		6	1350	720	3090	1110		6	1800	970	4450	1290		6	1630	550		
	7	1190	580	1990	740		7	1780	1030	5010	1480		7	1550	990	4530	1480		7	1450	770	3310	1110		7	1900	1020	4700	1290		7	1650	610		
4	1	1300	820	2950	370	8	1	1090	770	2184	370	12	1	860	660	1520	370	16	1	830	590	1280	280	16	1	980	660	1620	280	16	1	1140	690	2270	710
	2	1510	960	3390	370		2	1230	840	2610	370		2	1010	730	2000	370		2	1060	700	1810	280		2	1260	750	2560	710		2	1260	750	2560	710
	3	1590	1090	3630	370		3	1310	880	2830	370		3	1090	770	2260	370		3	1190	710	1910	280		3	1420	780	3770	1110		3	1420	780	3770	1110
	4	1670	980	4200	950		4	1390	870	3490	950		4	1170	760	2900	950		4	1290	820	3300	950		4	1520	830	4490	1480		4	1520	830	4490	1480
	5	1830	1050	4580	950		5	1520	930	3880	950		5	1290	820	3400	950		5	1460	820	4140	1480		5	1680	960	4690	1480		5	1680	960	4690	1480
	6	1950	1070	5730	1480		6	1680	960	4690	1480		6	1460	820	4340	1480		6	1520	900	4430	1480		6	1720	930	4930	1480		6	1720	930	4930	1480
	7	2050	1130	5650	1480		7	1780	1010	4980	1480		7	1550	900	4430	1480		7	1620	930	4390	1480		7	1820	930	4930	1480		7	1820	930	4930	1480

ПРИМЕЧАНИЕ:

ТИП КОЛОНЫ С 1 ПО 7 В ТАБ. 2 ОТВЕТСТВЕННОСТЬ ОПРЕДЕЛЕННАЯ НЕСУЩАЯ СЛУЖБА ПРИ ЦЕНТРАЛЬНОМ СЖАТИИ В ТОИ

ТИП КОЛОНЫ	1	2	3	4	5
НЕСУЩАЯ СПОСОБНОСТЬ	150	240	290	340	400

<https://zavodjbi.com/>

Т.К.	УКАЗАНИЯ ПО ПРИМЕНЕНИЮ ИЗДЕЛИЙ	И
1974	ПОЯСНИТЕЛЬНАЯ ЗАПИСКА	56

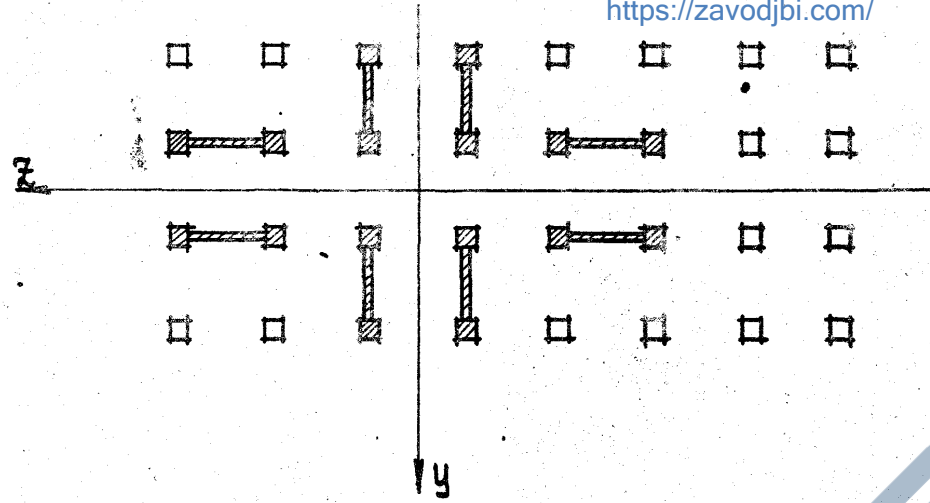


Рис. 4

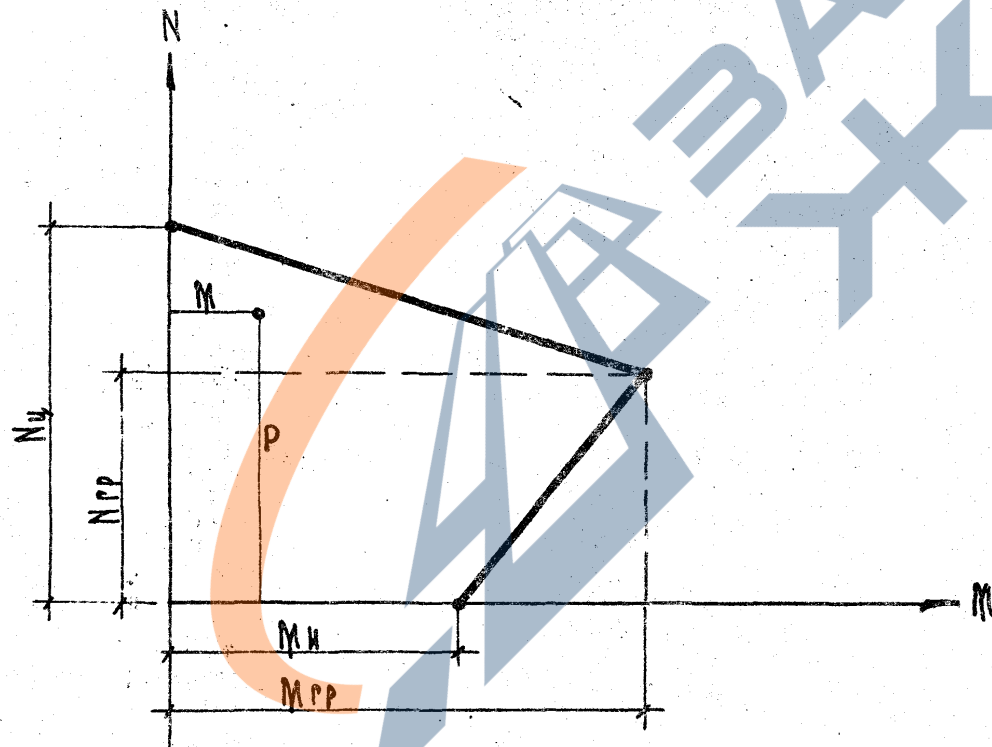


Рис. 2

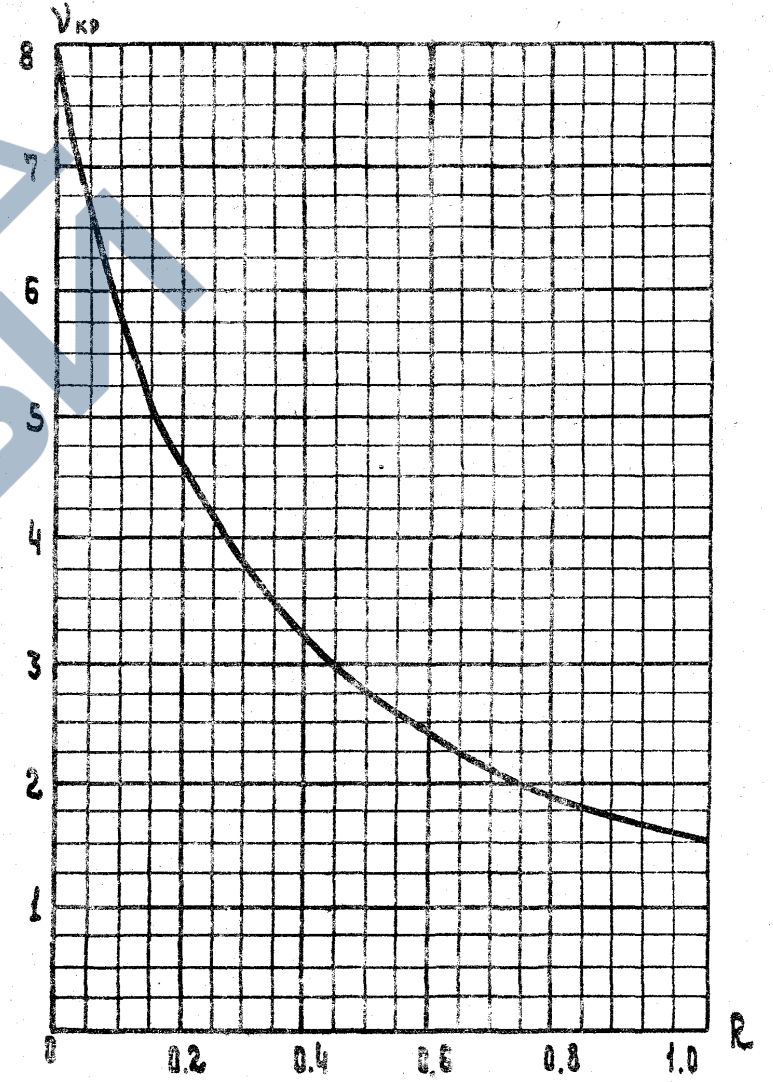


Рис. 3

Т. К.	УКАЗАНИЯ ПО ПРИМЕНЕНИЮ ИЗДЕЛИЙ	СЕРИЯ ИИ-64
1971	ПОЯСНИТЕЛЬНАЯ ЗАПИСКА	ВЫПУСК 4

УЧЕТ ВЛИЯНИЯ ПРОДОЛЬНОГО ИЗГИБА

$M_x^H; M_y^H; M_z^H$ - НОРМАТИВНЫЕ ЗНАЧЕНИЯ СУММАРНЫХ ИЗГИБАЮЩИХ МОМЕНТОВ И БИМОМЕНТА ОТ ВНЕШНЕЙ НАГРУЗКИ В УРОВНЕ НИЖА ДИАФРАГМ;

$M_{ФХ}^H; M_{ФУ}^H; M_{ФВ}^H$ - ТОЖЕ В УРОВНЕ ПОДОШВЫ ФУНДАМЕНТА.
H - ВЫСОТА ЗДАНИЯ.

НОРМАТИВНЫЕ ЗНАЧЕНИЯ СУММАРНЫХ МОМЕНТОВ И БИМОМЕНТА ПРИНИМАЕМ ИЛИ $M^H = \frac{M}{1.2}$; ГДЕ M - РАСЧЕТНЫЕ ЗНАЧЕНИЯ ТЕХ ЖЕ ВЕЛИЧИН ОПРЕДЕЛЕННЫЕ ПРИ СБОРЕ НАГРУЗОК.

В ФОРМУЛАХ (13)-(14) ПЕРВЫЕ СЛАГАЕМЫЕ УЧИТЫВАЮТ ДЕФОРМАЦИЮ Я ЗА СЧЕТ ИЗГИБА НЕСУЩИХ КОНСТРУКЦИЙ, ВТОРЫЕ - ЗА СЧЕТ ПЛАВКОСТИ ОСНОВАНИЯ.

КОЭФФИЦИЕНТЫ m_i ЖЕСТКОСТИ ОСНОВАНИЯ ФУНДАМЕНТА КАЖДОЙ ДИАФРАГМЫ ЧИСЛЯТСЯ В СООТВЕТСТВИИ С УКАЗАНИЯМИ СНиП II-Б.1-62.

$$m_i = \frac{E_{ср}(\frac{B}{L})^2}{(1 - \mu_{ср})K} \quad (15)$$

ПРИ ЭТОМ С-РАЗМЕР ФУНДАМЕНТА В ПЛОСКОСТИ ДИАФРАГМЫ; ОСТАЛЬНЫЕ ЧЕНЕНИЯ ПО СНиП II-Б.1-62.

ПРИ АБСОЛЮТНО ЖЕСТКОМ ОСНОВАНИИ (СВАЙНЫЕ ФУНДАМЕНТЫ) В ФОРМУ-ЛАХ (14) СЛЕДУЕТ ПРИНИМАТЬ $\mu = 0$, Т.Е. ПОДАТЛИВОСТЬ ОСНОВАНИЯ НЕ ЗАДАЕТСЯ.

ПРОСЛЕДИТЕЛЬНЫЙ ПРОГИБ ЗДАНИЯ ЗА СЧЕТ ИЗГИБА НЕСУЩИХ КОНСТРУКЦИЙ ЗАДАЕТСЯ ВЕЛИЧИНОЙ $\frac{1}{1000}$

ПРОСЛЕДИТЕЛЬНЫЙ ПРОГИБ ЗДАНИЯ ЗА СЧЕТ ПОДАТЛИВОСТИ ОСНОВАНИЯ НЕ ДОЛЖЕН ПРЕВЫШАТЬ $\frac{1}{1000}$.

ПРИ ЗДАНИИ С АБСОЛЮТНО ЖЕСТКИМ ОСНОВАНИЕМ И СИММЕТРИЧНЫМИ ИЛИ ПЛОСКИМИ КОНСТРУКЦИЯМИ МОЖНО ОПРЕДЕЛЯТЬ СУММАРНУЮ ЖЕСТКОСТЬ ДИАФРАГМ, НЕОБХОДИМУЮ ДЛЯ ОБЕСПЕЧЕНИЯ ОГОВОРЕННОГО ВОШЕ ДОПУСТИМОГО ОТНОСИТЕЛЬНО ПРОГИБА ОТ ИЗГИБА НЕСУЩИХ КОНСТРУКЦИЙ:

$$B = 250 \text{ м н} \quad (16)$$

ОСНОВАНИИ ЗАВИСИМОСТИ (16) МОЖНО ОСУЩЕСТВЛЯТЬ ПРЕДВАРИТЕЛЬНЫЙ ПОДБОР ДИАФРАГМ.

ВЛИЯНИЕ ПРОДОЛЬНЫХ СИЛ НА ВЕЛИЧИНУ ИЗГИБАЮЩИХ МОМЕНТОВ В ДИАФРАГМАХ И ИХ ДЕФОРМАЦИЙ УЧИТЫВАЕТСЯ КОЭФФИЦИЕНТОМ ПРОДОЛЬНОГО ИЗГИБА, КОТОРЫЙ ОПРЕДЕЛЯЕТСЯ ПО ФОРМУЛЕ:

$$\eta = \frac{1}{1 - \frac{\nu}{\nu_{кр}}} \quad (17)$$

ЗДЕСЬ ν - БЕЗРАЗМЕРНЫЙ ПАРАМЕТР ВЕРТИКАЛЬНОЙ НАГРУЗКИ, ДЕЙСТВУЮЩЕЙ НА ЗДАНИЕ, $\nu_{кр}$ - КРИТИЧЕСКОЕ ЗНАЧЕНИЕ ЭТОГО ПАРАМЕТРА.

ОПРЕДЕЛЕНИЕ ν И $\nu_{кр}$, А ТАКЖЕ ПОРЯДОК РАСЧЕТА С УЧЕТОМ ПРОДОЛЬНОГО ИЗГИБА ЗАВИСИТ ОТ СВОЙСТВ НЕСУЩЕЙ СИСТЕМЫ, ПРИ ЭТОМ ВОЗМОЖНЫ ДВА СЛУЧАЯ.

1. ЕСЛИ ЗАДАНИЕ СИММЕТРИЧНО В ПЛАНЕ И ТОЧКА ПРИЛОЖЕНИЯ РАВНОДЕЙСТВУЮЩЕЙ ВЕРТИКАЛЬНОЙ НАГРУЗКИ СОВПАДАЕТ С ЦЕНТРОМ ЖЕСТКОСТЕЙ ДИАФРАГМ (В ПОДАВАЮЩЕМ БОЛЬШИНСТВЕ СЛУЧАЕВ В СИММЕТРИЧНЫХ ЗДАНИЯХ ЭТО УСЛОВИЕ СОБЛЮДАЕТСЯ), ТО ВОЗМОЖНА ПОТЕРЯ УСТОЙЧИВОСТИ В ТРЕХ РАЗЛИЧНЫХ ФОРМАХ: В ФОРМЕ ДОСТУПАТЕЛЬНЫХ ПЕРЕМЕЩЕНИЙ ЗДАНИЯ В НАПРАВЛЕНИИ КООРДИНАТНЫХ ОСЕЙ И В КРУТЯЛЬНОЙ ФОРМЕ. В ЭТОМ СЛУЧАЕ СОСТАВЛЯЮЩИХ ПОЛНЫХ ИЗГИБАЮЩИХ МОМЕНТОВ, СВЯЗАННЫЕ С ОПРЕДЕЛЕННЫМ ВИДОМ ДЕФОРМАЦИЙ, СЛЕДУЕТ УМНОЖАТЬ КАЖДУЮ НА СВОЙ КОЭФФИЦИЕНТ ПРОДОЛЬНОГО ИЗГИБА, Т.Е. ПРИ ВЫЧИСЛЕНИИ ИЗГИБАЮЩИХ МОМЕНТОВ С УЧЕТОМ ПРОДОЛЬНОГО ИЗГИБА ПОЛЬЗОВАТЬСЯ ФОРМУЛАМИ:

$$M_{ix} = M_{ix}^H \eta_x + \Delta M_{ix} \eta_{yx}; \quad M_{iy} = M_{iy}^H \eta_y - \Delta M_{iy} \eta_{yx}; \quad (18)$$

БЕЗРАЗМЕРНЫЕ ПАРАМЕТРЫ ВЕРТИКАЛЬНОЙ НАГРУЗКИ, СООТВЕТСТВУЮЩИЕ КАЖДОМУ ВИДУ ДЕФОРМАЦИИ, ВЫЧИСЛЯЮТСЯ ПО ФОРМУЛАМ:

$$\nu_x = \frac{H^2 \sum R_x}{B_x}; \quad \nu_z = \frac{H^2 \sum R_L}{B_z}; \quad \nu_{yz} = \frac{H^2 \sum R_L (z_i^2 + y_i^2)}{B_{yz}}; \quad (19)$$

КРИТИЧЕСКИЕ ЗНАЧЕНИЯ ПАРАМЕТРА ВЕРТИКАЛЬНОЙ НАГРУЗКИ ОПРЕДЕЛЯЮТСЯ ПО ГРАФИКУ НА РИС. 3 В ЗАВИСИМОСТИ ОТ ХАРАКТЕРИСТИКИ ПОДАТЛИВОСТИ ОСНОВАНИЯ K . ПРИ АБСОЛЮТНО ЖЕСТКОМ ОСНОВАНИИ $\nu_{кр} = 7,34$.

ХАРАКТЕРИСТИКИ ПОДАТЛИВОСТИ ОСНОВАНИЯ ЗДАНИЯ В ЗАВИСИМОСТИ ОТ ВИДА ДЕФОРМАЦИИ ОПРЕДЕЛЯЮТСЯ ВЫРАЖЕНИЯМИ:

$$R_y = \frac{B_y}{H \sum m_{iy}}; \quad R_z = \frac{B_z}{H \sum m_{iz}}; \quad R_{yz} = \frac{B_{yz}}{H \sum (m_{iy} z_i^2 + m_{iz} y_i^2)}; \quad (20)$$

Т.К.	УКАЗАНИЯ ПО ПРИМЕНЕНИЮ ИЗДЕЛИЙ	СЕРИЯ ИИ - 04-С
1971	ПОЯСНИТЕЛЬНАЯ ЗАПИСКА	ЛИСТ 4

В формуле (20) π - коэффициент жесткости деформации отдельной диафрагмы - вычисляется по формуле (15).

На графике представлены значения $\sqrt{V_{кр}}$ при изменении степени податливости основания в диапазоне от $R=0$ (абсолютно жесткое основание) до $R=1$. Как в этих пределах, так и при $R>1$ значения критического параметра $\sqrt{V_{кр}}$ можно вычислять также по формуле:

$$\sqrt{V_{кр}} = \frac{2,08}{0,256 + R}; \quad (21)$$

Аналогично увеличиваются величины деформаций f_{0y} , f_{0z} , θ умноженней каждой на коэффициенты η_y , η_z и η_{yz} соответственно. Если точка приложения равнодействующей вертикальной нагрузки не совпадает в плане с центром жесткостей, то даже в том случае, когда сами несущие конструкции симметричны относительно центра жесткостей (рис 4) возможна единственная форма потери устойчивости - изгибно-ротационная. Окончательные значения изгибающих моментов определяются сложением полных моментов, вычисленных с учетом кручения по формуле [2], на единый коэффициент продольного изгиба.

$$M_{0y} = (M_{0y} + \Delta M_{0y}) \eta_y; \quad M_{0z} = (M_{0z} - \Delta M_{0z}) \eta_z; \quad (22)$$

При вычислении коэффициента η безразмерный параметр вертикальной нагрузки вычисляется по формуле:

$$\eta = \frac{H^2 \sum P_i}{B \min}; \quad (23)$$

Критическое значение параметра вертикальной нагрузки определяется из решения кубического уравнения

$$\sqrt{V_{кр}}^3 + \sqrt{V_{кр}} \delta_2 - \sqrt{V_{кр}} \delta_1 + \delta_0 = 0 \quad (24)$$

коэффициенты этого уравнения равны:

$$\delta_2 = [(\sqrt{V_{y1}} + \sqrt{V_{y2}} + \sqrt{V_{yz}}) \tau^2 - \sqrt{V_y} C_y^2 - \sqrt{V_z} C_z^2] \vartheta$$

$$\delta_1 = (\sqrt{V_y} \sqrt{V_z} + \sqrt{V_{yz}} + \sqrt{V_z} \sqrt{V_{yz}}) \tau^2 \cdot \vartheta$$

$$\delta_0 = \sqrt{V_y} \sqrt{V_z} \sqrt{V_{yz}} \tau^2 \cdot \vartheta$$

В формулах коэффициентов приняты обозначения:

$$\sqrt{V_{кр}} = \left(\frac{H^2 \sum P_i}{B \min} \right)_{кр}; \quad \sqrt{V_y} = \sqrt{V_{кр}} \frac{B_y}{B \min}; \quad \sqrt{V_z} = \sqrt{V_{кр}} \frac{B_z}{B \min}; \quad \sqrt{V_{yz}} = \sqrt{V_{кр}}$$

$$\beta = \frac{\sum P_i}{\sum P_i (y_i^2 + z_i^2)}; \quad \tau = \frac{B_y + B_z}{\sum A_i} + C_y^2 + C_z^2; \quad \vartheta = \frac{1}{C_y^2 + C_z^2}$$

$$C_y = \frac{\sum A_i y_i}{\sum A_i}; \quad C_z = \frac{\sum A_i z_i}{\sum A_i};$$

При этом:

$\sqrt{V_{кр}}$; $\sqrt{V_{yкр}}$; $\sqrt{V_{zкр}}$ - значения критических параметров вертикальной нагрузки соответствующие поступательной и крутильной формам потери устойчивости и определяемые как указано.

C_y ; C_z - расстояние от начала координат (центра изгиба жесткостей) до центра осевых жесткостей несущей системы по направлению соответствующих осей.

A_i - осевая жесткость вертикального элемента, вычисленная как для железобетонного элемента. Значения A различных диафрагм, определенные с учетом податливости соединений, приведены в табл. 1.

$B \min$ - наименьшее из значений суммарных жесткостей B_y или B_z .

Уравнение (24) рекомендуется решать методом последовательных приближений. В первом приближении величина критического параметра равна:

$$\sqrt{V_{кр1}} = \frac{\delta_0 [\delta_1 - (\bar{x}^2 + \delta_2 \bar{x} - \delta_1)]}{-2\delta_1 (\bar{x}^2 + \delta_1 \bar{x} - \delta_1)}$$

где \bar{x} - наименьший положительный корень квадратного уравнения $3x^2 + 2\delta_2 x - \delta_1 = 0$

Во втором приближении $\sqrt{V_{кр2}} = \sqrt{V_{кр1}} \frac{\delta_0}{\delta_0 - \vartheta_1}$

где $\vartheta_1 = \sqrt{V_{кр1}} + \sqrt{V_{кр1}} \delta_2 - \sqrt{V_{кр1}} \delta_1 + \delta_0$ и т.д.

Обычно достаточно двух-трех приближений. Разрешается брать вычисленную величину $\sqrt{V_{кр}}$ в первом приближении.

<https://zavodjbi.com/>

Т.К	Указания по применению изделий.	С
1971	Пояснительная записка.	50

Произвести проверку прочности в жестком теле, в уровне ниже
такого здания без подвала расчетом в плане здания, стрелы ветров,
I ветровом районе.

Высота этажа 4,2 м.

Нормативная временная нагрузка на перекрытия здания 500 кг/м.кв.

Нагрузка от стеновых панелей соответствует стеновым панелям
высотой 60 см с остеклением остальной части стены (см. табл. 6 лист)
принятая по архитектурной соображения, компоновки здания показана
на рис. 5; диафрагмы также данной 6м типа 4.

Основание здания составляют всеки средней прочности, параметры
характеристик которых следующие: $B=4500 \text{ т/м.кв.}$; $M=0,30$.

Жесткость одной диафрагмы типа 4 по табл. 4 $B=10,5 \times 10^6 \text{ тм}^2$

Положение центра жесткостей относительно произвольной точки O,
совпадающей с точкой пересечения осей Г-Г и 10-10, находим по
формуле (1), пренебрегая жесткостью диафрагм из жесткости и
жесткостью колонн:

$$a_x = \frac{\sum B_i y_i z_i}{\sum B_i y_i} = \frac{10,5 \times 10^6 \times (54 + 42 + 36 + 18 + 12)}{6 \times 10,5 \times 10^6} = 27 \text{ м.}$$

$$a_y = \frac{\sum B_i z_i y_i}{\sum B_i z_i} = \frac{10,5 \times 10^6 \times 18}{2 \times 10,5 \times 10^6} = 9 \text{ м}$$

В данном случае этот же результат можно было получить без
числений из соображений симметрии.

На рисунке 5 показано направление координатных осей и суммиро-
ваны вертикальные моменты (диафрагмы и колонны).

РАСЧЕТ В ПОДСРЕДИМ НАПРАВЛЕНИИ

ИСТ 9	ИСТ 9	
	2400 тм	2800 тм
ИСЧЕТНЫЕ ВЕТРОВЫЕ МОМЕНТЫ В УРОВНЕ НИЗА ДИАФРАГМ № 9	2400 тм	$2800 \times \frac{10}{12} = 2310 \text{ тм}$
В УРОВНЕ ПОДОШВЫ Ф-ТА № 9	3160 тм	$3160 \times \frac{10}{12} = 2630 \text{ тм}$

ЗМЕЧАНИЕ: МОМЕНТ В УРОВНЕ ПОДОШВЫ ФУНДАМЕНТА № 9 ОПРЕДЕЛЯЕМ
ПО ЛИНЕЙНОЙ ИНТЕРПОЛЯЦИИ МЕЖДУ ЭКВИВАЛЕНТНЫМИ МОМЕНТАМИ В
УРОВНЕ НИЗА ДИАФРАГМ И В УРОВНЕ ПОДОШВЫ (ТАБЛ. 6), ПРИНИМАЯ
ГЛУБИНУ ЗАЛОЖЕНИЯ ФУНДАМЕНТА 2,0 м.

1. ДЛЯ ДИАФРАГМ „15” И „22”
- $Q_{15}^n = 16,8 \text{ т}$
 - $Q_{22}^n = 5,59 \text{ т/п.м.}$
 - $Q_{15}^p = 22,8 \text{ т}$
 - $Q_{22}^p = 7,59 \text{ т/п.м.}$
 - $N_1 = 1,45 \text{ т}$
 - $N_2 = 2,20 \text{ т}$
 - ВЕС КОЛОНЫ $Q_k = 4 \times 0,4 \times 2,5 = 4,0 \text{ т}$
 - ВЕС ДИАФРАГМЫ $Q_d = 11 \times 0,4 \times 5,6 \times 2,5 = 74,1 \text{ т}$
 - РАВНОДЕЙСТВУЮЩАЯ ВЕРТИКАЛЬНАЯ НАГРУЗКА
 - $R_2 = P_{22} = 1,45 + 0,2 \times 5,59 \times 6 + (22,8 + 2,2 + 7,59 \times 6) \times 8 + 30,4 + 74,1 = 725,9 \text{ т}$
 - НАГРУЗКА ПРИВЛЕЧЕНА С ЭКЦЕНТРИЧЕСТОМ В НАПРАВЛЕНИИ ОСИ У:
 - $E_{22y} = E_{22z} = \frac{(16,8 - 1,45) \times 3 + (22,8 - 2,2) \times 3 \times 8}{725,9} = 0,721 \text{ м}$
2. ДЛЯ КОЛОНЫ „9”
- $Q_{9t}^n = 13,2 \text{ т}$
 - $Q_{9t}^p = 16,8 \text{ т}$
 - $Q_{9k} = 15,25 \text{ т}$
 - $N_1 = 1,45 \text{ т}$
 - $N_2 = 2,20 \text{ т}$
 - $P_2 = 13,2 + 1,45 + (16,8 + 2,2) \times 8 + 15,25 = 187,5 \text{ т}$

ВЕС ВЕРТИКАЛЬНЫХ НАГРУЗОК

1. ДЛЯ ДИАФРАГМ „15” И „22”
- $Q_{15}^n = 16,8 \text{ т}$
 - $Q_{22}^n = 5,59 \text{ т/п.м.}$
 - $Q_{15}^p = 22,8 \text{ т}$
 - $Q_{22}^p = 7,59 \text{ т/п.м.}$
 - $N_1 = 1,45 \text{ т}$
 - $N_2 = 2,20 \text{ т}$
 - ВЕС КОЛОНЫ $Q_k = 4 \times 0,4 \times 2,5 = 4,0 \text{ т}$
 - ВЕС ДИАФРАГМЫ $Q_d = 11 \times 0,4 \times 5,6 \times 2,5 = 74,1 \text{ т}$
 - РАВНОДЕЙСТВУЮЩАЯ ВЕРТИКАЛЬНАЯ НАГРУЗКА
 - $R_2 = P_{22} = 1,45 + 0,2 \times 5,59 \times 6 + (22,8 + 2,2 + 7,59 \times 6) \times 8 + 30,4 + 74,1 = 725,9 \text{ т}$
 - НАГРУЗКА ПРИВЛЕЧЕНА С ЭКЦЕНТРИЧЕСТОМ В НАПРАВЛЕНИИ ОСИ У:
 - $E_{22y} = E_{22z} = \frac{(16,8 - 1,45) \times 3 + (22,8 - 2,2) \times 3 \times 8}{725,9} = 0,721 \text{ м}$
2. ДЛЯ КОЛОНЫ „9”
- $Q_{9t}^n = 13,2 \text{ т}$
 - $Q_{9t}^p = 16,8 \text{ т}$
 - $Q_{9k} = 15,25 \text{ т}$
 - $N_1 = 1,45 \text{ т}$
 - $N_2 = 2,20 \text{ т}$
 - $P_2 = 13,2 + 1,45 + (16,8 + 2,2) \times 8 + 15,25 = 187,5 \text{ т}$

ТК	УКАЗАНИЯ ПО ПРИМЕНЕНИЮ ИЗДЕЛИЙ	СЕРИЯ
1971	РАСЧЕТНАЯ ЗАПЕЧАТКА	ИИ-04-0
		ВЫПУСК Лист

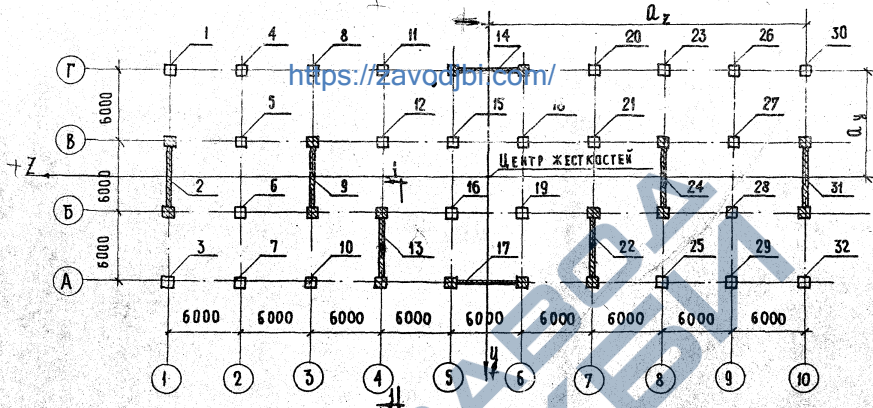


Рис. 5

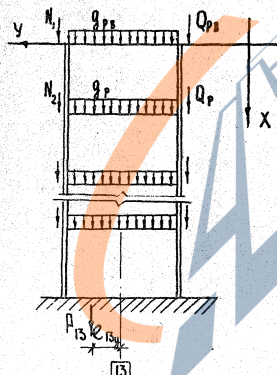


Рис. 6

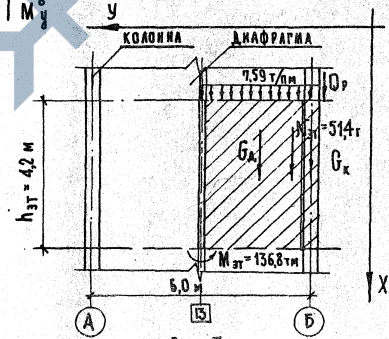


Рис. 7

<https://zavodjbi.com/>

Т.К	УКАЗАНИЯ ПО ПРИМЕНЕНИЮ ИЗДЕЛИЙ	СЕРИЯ ИИ-04
1971	ПОЯСНИТЕЛЬНАЯ ЗАПИСКА	ВЫПУСК 4 А

АНАЛИТИЧЕСКО СОБИРАЮТ ЦЕНТРАЛЬНЫЕ НАГРУЗКИ ДЛЯ ВСЕХ ПОСЛЕДОВАТЕЛЬНЫХ ЭЛЕМЕНТОВ. РЕЗУЛЬТАТЫ РАССЧЕТОВ ПРЕДСТАВЛЕНЫ В ТАБЛИЦЕ <https://zavodjbi.com/>

ТАБЛ. А

№ ВЕРТИКАЛЬНОГО ЭЛЕМЕНТА	КОЛ-ВО ОДИНАКОВЫХ ВЕРТИКАЛЬНЫХ ЭЛЕМЕНТОВ	ВЕРТИКАЛЬНЫЕ НАГРУЗКИ	
		P (Т) НА ОДИН ЭЛЕМЕНТ	P (Т) НА ВСЕ ЭЛЕМЕНТЫ
1; 30	2	187,5	375,0
2; 31	2	713,2	1426,4
3; 32	2	187,5	375,0
4; 6; 11; 20; 23; 26	6	238,1	1434,6
5; 8; 12; 15; 16; 18	10	413,7	4137,0
9; 24	2	885,6	1771,2
7; 10; 25; 29	4	239,1	956,4
13; 22	2	725,9	1451,8
14	1	552,3	552,3
17	1	552,3	552,3
		ВСЕГО: 13032,0	

ВЫЧИСЛЕНИЕ ИЗГИБАЮЩИХ МОМЕНТОВ.

ЭЛЕМЕНТЫ ОТ ЭКСЦЕНТРИЧНОГО ДЕЙСТВИЯ ВЕРТИКАЛЬНОЙ НАГРУЗКИ ВО ВСЕХ КОЛОННАХ И ЦЕНТРАЛЬНО НАГРУЖЕННЫХ ДИАФРАГМАХ ПРИНИМАЕМ РАВНЫМИ НУЛЮ, В ВИДУ МАЛОСТИ ЭКСЦЕНТРИСЧЕТОВ).

СУММАРНЫЙ ИЗГИБАЮЩИЙ МОМЕНТ ОТ ЭКСЦЕНТРИЧНОГО ДЕЙСТВИЯ ВЕРТИКАЛЬНОЙ НАГРУЗКИ:

$$e_{13y} = e_{22y} = -0,721 \text{ м}$$

$$P_{22} = P_{13} = 725,9 \text{ т}$$

$$\sum P_i e_{iy} = P_{13} e_{13y} + P_{22} e_{22y} = 2 \times 725,9 \times (-0,721) = -1048 \text{ т.м.}$$

Т.К. ЗАДАНИЕ И НАГРУЗКИ СИММЕТРИЧНЫЕ, КРУТЯЩИЕ ДЕФОРМАЦИИ ОТСУТСТВУЮТ, ИЗГИБАЮЩИЕ МОМЕНТЫ В ДИАФРАГМАХ (ОДИНАКОВЫЕ ДЛЯ ВСЕХ ДИАФРАГМ) ВЫЧИСЛЯЕМ ПО Ф-ЛЕ (3)

а) ДЛЯ ОТРИЦАТЕЛЬНОГО НАПРАВЛЕНИЯ ВЕТРОВОГО МОМЕНТА (НА РЯД)

$$M_{Lx} = M_{Lx}^* = M_y \frac{B_{Lx}}{B_y} = (-2810 - 1048) \times \frac{10,5 \times 10^6}{6 \times 10,5 \times 10^6} = -610 \text{ т.м}$$

б) ДЛЯ ПОЛОЖИТЕЛЬНОГО НАПРАВЛЕНИЯ ВЕТРОВОГО МОМЕНТА

$$M_{Lx} = (2810 - 1048) \times \frac{10,5 \times 10^6}{6 \times 10,5 \times 10^6} = 262 \text{ т.м}$$

ЗНАЧЕИ $i = 2, 9, 13, 22, 24, 31.$

ВЫЧИСЛЕНИЕ КОЭФФИЦИЕНТА ПРОДОЛЬНОГО ИЗГИБА.

БЕЗРАЗМЕРНЫЙ ПАРАМЕТР ВЕРТИКАЛЬНОЙ НАГРУЗКИ ПРИ ВЫСОТЕ ЗДАНИЯ $H = 3 \times 4,2 = 37,8 \text{ м}$ ПО Ф-ЛЕ (19) РАВЕН:

$$\sqrt{\gamma} = \frac{H \sqrt{\sum P_i}}{B_y} = \frac{37,8 \times \sqrt{13032}}{63 \times 10^6} = 0,296$$

КОЭФФИЦИЕНТ ЖЕСТКОСТИ ОСНОВАНИЯ ДИАФРАГМЫ ВЫЧИСЛЯЕТСЯ ПО

Ф-ЛЕ (15)

$$m_L = \frac{E_{cp} \left(\frac{a}{2}\right)^2}{(1 - \mu_{cp}) K} = \frac{4500 \times \left(\frac{12}{2}\right)^2}{(1 - 0,3^2) \times 1,25} = 8,5 \times 10^5 \text{ т.м}$$

ФУНДАМЕНТЫ ДИАФРАГМ ПРИНЯТЫ РАЗМЕРОМ

$3 \times 12 \text{ (м)}$, ТОГДА ПРИ $\mu = \frac{12}{3} = 4$ (СМ. СН И П II - Б 1-82 РИС. 4)

НАХОДИМ $K = 1,25.$

ХАРАКТЕРИСТИКА ПОДАТЛИВОСТИ ОСНОВАНИЯ ПО Ф-ЛЕ (20) РАВНА

$$R_y = \frac{B_y}{H \sum m_{iy}} = \frac{63 \times 10^6}{37,8 \times 8,5 \times 10^5 \times 6} = 0,33$$

ТОГДА КРИТИЧЕСКОЕ ЗНАЧЕНИЕ ПАРАМЕТРА ВЕРТИКАЛЬНОЙ НАГРУЗКИ ПО Ф-ЛЕ (21)

$$\sqrt{k_p} = \frac{2,08}{0,266 + R} = \frac{2,08}{0,266 + 0,33} = 3,5$$

КОЭФФИЦИЕНТ ПРОДОЛЬНОГО ИЗГИБА ПРИ ЭТОМ ПО Ф-ЛЕ (17)

$$\eta = \frac{1}{1 - \frac{\gamma}{\sqrt{k_p}}} = \frac{1}{1 - \frac{0,296}{3,5}} = \frac{1}{1 - 0,08} = 1,09$$

ИЗГИБАЮЩИЙ МОМЕНТ В ДИАФРАГМАХ С УЧЕТОМ ПРОДОЛЬНОГО ИЗГИБА ПО Ф-ЛЕ (18)

Т.К.	УКАЗАНИЯ ПО ПРИМЕНЕНИЮ ИЗДЕЛИЙ	сер. ИИ-07-0
1971	ПОЯСНИТЕЛЬНАЯ ЗАПИСКА	вып. № 4

а) При отрицательном направлении ветрового момента

$$M_{1y} = M_{1y}^0 - Q = -610 + 1,09 = -605 \text{ тм}$$

б) При положительном направлении ветрового момента

$$M_{1y} = 252 + 1,09 = 287 \text{ тм}$$

$$(L = 2,9, 3,22, 2,4, 3,1)$$

Проверка несущей способности диафрагм по нормальным сечениям.

Принимаем диафрагмы типа 1 с краевыми швами

$$N_{ч} = 1200 \text{ т}$$

$$N_{гр} = 630 \text{ т}$$

$$M_{ч} = 470 \text{ тм}$$

$$M_{гр} = 1740 \text{ тм}$$

Для всех диафрагм $N_{ч} > N_{гр}$ (см табл. А)

Проверяем прочность наиболее нагруженной диафрагмы, 9' для которой $R_3 = 886$.

$$M_0 = 665 \text{ тм (взята абсолютная величина)}$$

Проверяем условие (7)

$$M + P \frac{M_{гр}}{N_{ч} - N_{гр}} < \frac{N_{ч} M_{ч}}{N_{ч} - N_{гр}}$$

$$\text{т.к. } 665 + 886 \frac{1740}{1200 - 630} = 5375 \text{ тм} < \frac{1200 \times 1740}{1200 - 630} = 3660 \text{ тм}$$

прочность диафрагмы обеспечена.

Расчет прочности по нормальным сечениям необходимо выполнять для всех диафрагм при различных комбинациях продольных сил и изгибающих моментов

Проверка прочности вертикальных швов диафрагмы

Проверку прочности вертикальных швов производим для диафрагмы 15' т.к. вертикальная нагрузка приложена к этой диафрагме с наибольшим эксцентриситетом и поэтому сдвигающие усилия в вертикальных швах имеют наибольшую величину. Расчет производим при положительном и отрицательном ветровом моменте.

а) При отрицательном ветровом моменте растянутая грань диафрагмы расположена по оси А-А (рис 5). Если смотреть на диафрагму по 1-1 растянутые волокна слева, расходясь-авис изгибающий момент в формуле (14) принимать положительным (рис. 7).

$$M_{зт} = M \frac{2b-1}{b^2} = 665 \frac{2 \times 9 - 1}{9^2} = 139 \text{ тм}$$

$$N_{зт} = \frac{P}{b} = \frac{726}{9} = 80,7 \text{ т}$$

Для части, расположенной правее вертикального шва (рис 7)

$$N_{зт} = Q_0 + \frac{9 \times 8 + 6 \times 0,569}{b} = 22,8 + \frac{759 \times 0,15,25 + 0,5 \times 74,1}{9} = 54,1 \text{ т}$$

По таблице 1 момент инерции диафрагмы типа 1 $I = 4,03 \text{ м}^4$
площадь $F = 1,105 \text{ м}^2$

для среднего шва $\frac{S}{J} = 0,21$ $\frac{F}{J} = 0,5$ (по табл. 1)

Сдвигающая сила в шве по ф-ле (10) равна:

$$T = M_{зт} \frac{S}{J} + (N_{зт} \frac{F}{J} - N_{зт}) =$$

$$= 139 \times 0,21 + (80,7 \times 0,5 - 54,1) = 10,2$$

Значение "плюс" перед сдвиговой силой принимается при определении сдвигающей усилия, действующего на часть диафрагмы, расположенную правее вертикального шва.

Условие (9) выполняется

$$T = 10,2 \text{ т} < [T] = 60 \text{ т}$$

прочность шва обеспечена

б) При ветре противоположного направления в диафрагме 15' растянутая грань по оси Б-Б

$$M_{зт} = -287 \frac{2 \times 9 - 1}{9^2} = -60 \text{ тм}$$

Для части, расположенной правее вертикального шва $N_{зт} = 54,1 \text{ т}$
сдвигающая сила в среднем шве

$$T = -60 \times 0,21 + (80,7 \times 0,5 - 54,1) = -23,6 \text{ т}$$

т.к. $T = 23,6 \text{ т} < [T] = 60 \text{ т}$ прочность шва обеспечена

Т.К.	УКАЗАНИЯ ПО ПРИМЕНЕНИЮ ИЗДЕЛИЙ	СЕРИИ ИЛИ ОЧ. НОМ.
1971	По исполнительной записке	4 / КИСТ

ПРОВЕРКА ДЕФОРМАЦИЙ

<https://zavodjbi.com/>

ФОРМАТНЫЙ ИЗГИБАЮЩИЙ МОМЕНТ В УРОВНЕ НИЖА ДИАФРАГМ

$$M_{y1}^0 = 1,09 \frac{(-2610 - 1048)}{1,2} = -3330 \text{ тм}$$

В УРОВНЕ ПОДБОЯ ФУНДАМЕНТА

$$M_{y2}^0 = 1,09 \frac{(-2840 - 1048)}{1,2} = -3530 \text{ тм}$$

ОТНОСИТЕЛЬНЫЙ ПРОГИБ ЗДАНИЯ ЗА СЧЕТ ИЗГИБА НЕСУЩИХ КОНСТРУКЦИЙ РАБЕН

$$f_y = \frac{M_{y1}^0 H}{48 E I_y} = \frac{3330 \times 37,8}{4,83 \times 10^6} = \frac{1}{2000} < [f] = \frac{1}{1000}$$

ОТНОСИТЕЛЬНЫЙ ПРОГИБ ЗА СЧЕТ ПОДАТЯЖНОСТИ ОСНОВАНИЯ

$$f_y = \frac{M_{y2}^0}{\sum m_{iy}} = \frac{3530}{8,5 \times 10^6 \times 6} = \frac{1}{1440} < [f] = \frac{1}{1000}$$

ПРОГИБ ЗДАНИЯ ($\frac{1}{2000}$) ЗНАЧИТЕЛЬНО МЕНЬШЕ ДОПУСТИМОГО ($\frac{1}{1000}$)

ГИБОМ ВЕ ВЪРХОВНОМ ЖЕСТКОСТИ СЛЕДОВАТЕЛЬНО МОЖНО УМЕНШИТЬ

КОЛИЧЕСТВО ДИАФРАГМ

ОТНОСИТЕЛЬНАЯ СУММАРНАЯ ЖЕСТКОСТЬ ДИАФРАГМ ПО ФОРМУЛЕ (16)

$$K = 250 \text{ тм}^2 \text{ м} = 250 \times 3330 \times 37,8 = 32 \times 10^6 \text{ тм}^2$$

КОЛИЧЕСТВО ДИАФРАГМ $n = \frac{K}{10,5 \times 10^6} = \frac{32 \times 10^6}{10,5 \times 10^6} \approx 4$

ПРОГИБЫ В 4-х ДИАФРАГМАХ ("9", "13", "22", "24") ПРОИЗВОДИМ

ПРОВЕРКУ НА ПРОЧНОСТЬ И ДЕФОРМАТИВНОСТЬ, ИСПОЛНЯЯ ДАННЫЕ ПОЛУЧЕННЫЕ

В ДИАФРАГМАХ: $\sum P_{iy} = -1048 \text{ тм}$

В ОТРИЦАТЕЛЬНОГО НАПРАВЛЕНИЯ ВЕТРОВОГО МОМЕНТА

$$M_{y1}^0 = (-2610 - 1048) \times \frac{1}{4} = -915 \text{ тм}$$

В ПОЛОЖИТЕЛЬНОГО НАПРАВЛЕНИЯ $M_{y2}^0 = (2610 - 1048) \times \frac{1}{4} = 391 \text{ тм}$

$$n \sum P_{iy} = \frac{37,8^2 \times 13032}{4 \times 10,5 \times 10^6} = 0,442, \quad m_{iy} = \frac{E_{cp} (\frac{H}{2})^2}{(1 - \mu_{cp}^2) K} = 8,5 \times 10^5 \text{ тм}$$

$$\beta_y = \frac{4,2 \times 10^6}{37,8 \times 8,5 \times 10^6 \times 4} = 0,33, \quad \gamma_{кр} = \frac{2,08}{0,266 + R} = \frac{2,08}{0,266 + 0,33} = 3,5$$

$$\eta = \frac{1}{1 - \frac{\beta_y}{\gamma_{кр}}} = \frac{1}{1 - \frac{0,442}{3,5}} = 1,14$$

ВНУТРЕННИЙ МОМЕНТ В ДИАФРАГМЕ С УЧЕТОМ ПРОДОЛЬНОГО ИЗГИБА

В ОТРИЦАТЕЛЬНОМ ВЕТРЕ $M_{iy} = -915 \times 1,14 = -1040 \text{ тм}$

В ПОЛОЖИТЕЛЬНОМ ВЕТРЕ $M_{iy} = 390 \times 1,14 = 445 \text{ тм}$

<https://zavodjbi.com/>

ПРОВЕРКА ИСПОЛНЕНИЯ СПОСОБНОСТИ ДИАФРАГМ ВО ВЕРТИКАЛЬНЫХ СЕЧЕНИЯХ

ПРОВЕРЯЕМ РАНЕЕ ПРИНЯТЫЕ ДИАФРАГМЫ ТИПА Г С КОЭФФИЦИЕНТ ТИПА Б
 $N_{ц} = 1200 \text{ т}$ $N_{гр} = 630 \text{ т}$ $M_{ц} = 470 \text{ тм}$ $M_{гр} = 1740 \text{ тм}$

ДЛЯ ДИАФРАГМЫ "9" $P_y = 886 \text{ т}$ $M_y = 1040 \text{ тм}$

ПРОВЕРЯЕМ УСЛОВИЕ (7): $1040 + 886 \frac{1740}{1200 - 630} = 3750 > \frac{1200 \times 1740}{1200 - 630} = 3660$

ПРОЧНОСТЬ ДИАФРАГМЫ НЕ ОБЕСПЕЧЕНА. ПРИНИМАЕМ ДИАФРАГМУ ТИПА Б, ДЛЯ КОТОРЫХ $N_{ц} = 1360 \text{ т}$ $N_{гр} = 660 \text{ т}$ $M_{ц} = 720 \text{ тм}$ $M_{гр} = 2130 \text{ тм}$

ДЛЯ ВСЕХ ДИАФРАГМ $P_l > N_{гр} = 660 \text{ т}$

ПРОВЕРЯЕМ УСЛОВИЕ (7): $1040 + 886 \frac{2130}{1360 - 660} = 3740 < \frac{1360 \times 2130}{1360 - 660} = 4150$

ПРОЧНОСТЬ ДИАФРАГМЫ ОБЕСПЕЧЕНА

ПРОВЕРКА ПРОЧНОСТИ ВЕРТИКАЛЬНЫХ ШВОВ

А) ПРИ ОТРИЦАТЕЛЬНОМ НАПРАВЛЕНИИ ВЕТРА

$$M_{шт} = 1040 \frac{2 \times 9 - 1}{9^2} = 218 \text{ тм}$$

$$N_{шт} = 80,7 \text{ т}$$

ДАВЛЮЩАЯ СИЛА В ШВЕ: $T = M_{шт} \frac{S}{J} + (N_{шт} \frac{S}{J} - N_{шт}) =$

$$= 218 \times 0,21 + (80,7 \times 0,5 - 51,4) = 35 \text{ т} < [T] = 60 \text{ т}$$

Б) ПРИ ПОЛОЖИТЕЛЬНОМ НАПРАВЛЕНИИ ВЕТРА

$$M_{шт} = -445 \frac{2 \times 9 - 1}{9^2} = -94 \text{ тм}$$

$$T = -94 \times 0,21 + (80,7 \times 0,5 - 51,4) = -30,6 < [T] = 60 \text{ т}$$

ПРОЧНОСТЬ ШВА ОБЕСПЕЧЕНА

ПРОВЕРКА ДЕФОРМАЦИИ

$$M_{y1}^0 = 1,14 \frac{(-2610 - 1048)}{1,2} = 3470 \text{ тм}$$

$$M_{y2}^0 = 1,14 \frac{(-2840 - 1048)}{1,2} = 3690 \text{ тм}$$

ОТНОСИТЕЛЬНЫЙ ПРОГИБ ЗА СЧЕТ ИЗГИБА НЕСУЩИХ КОНСТРУКЦИЙ РАБЕН

$$f_y = \frac{M_{y1}^0 H}{48 E I_y} = \frac{3470 \times 37,8}{4,42 \times 10^6} = \frac{1}{1280} < [f] = \frac{1}{1000}$$

ОТНОСИТЕЛЬНЫЙ ПРОГИБ ЗА СЧЕТ ПОДАТЯЖНОСТИ ОСНОВАНИЯ

$$f_y = \frac{M_{y2}^0}{\sum m_{iy}} = \frac{3690}{8,5 \times 10^6 \times 4} = \frac{1}{920} > [f] = \frac{1}{1000}$$

ОТНОСИТЕЛЬНЫЙ ПРОГИБ ЗДАНИЯ ЗА СЧЕТ ПОДАТЯЖНОСТИ ОСНОВАНИЯ

НЕЗНАЧИТЕЛЬНО БОЛЬШЕ ДОПУСТИМОГО. ДЕФОРМАТИВНОСТЬ ОСНОВАНИЯ МОЖНО

СНИЗИТЬ УВЕЛИЧЕНИЕМ РАЗМЕРОВ ФУНДАМЕНТА НЕ УВЕЛИЧИВАЯ КОЛИЧЕСТВА

ДИАФРАГМ.

Т.К.	УКАЗАНИЕ ПО ПРИМЕНЕНИЮ ИЗДЕЛИЙ	РЕФ. 9
1971	ПОЯСНИТЕЛЬНАЯ ЗАПИСКА	ИИ-04-0
		50 ЛИС
		4 ЛИС

Произвести проверку прочности и жесткости несущей системы 9-ти этажного здания размером в плане 54x18 м, строящегося в 1-м ветровом районе. Высота этажа 4,2 м.

Предельная временная нагрузка на перекрытие равна 500 кг/м². Нагрузка от стеновых панелей соответствует стеновым панелям высотой 1,0 м с остеклением остальной части стены (см. табл. 5 лист 6). Принятая по архитектурным соображениям компоновка здания показана на рис. 8; диафрагмы разные длиной 6 м типа 1, колонны типа 6.

Относительное здание принято абсолютно жестким.

Жесткость одной диафрагмы типа 1 по табл. 1

$$B = 10,5 \times 10^6 \text{ мм}^2; \quad \sum B_{iy} = 5 \times 10,5 \times 10^6 = 52,5 \times 10^6 \text{ мм}^2;$$

Положение центра жесткостей относительно произвольной точки O, совпадающей с точкой пересечения осей Г-Г и 10-10, находим по формуле (1), пренебрегая жесткостями диафрагм из плоскости и жесткостями колонн.

$$a_x = \frac{\sum B_{iy} Z_i}{\sum B_{iy}} = \frac{10,5 \times 10^6 (9 \cdot 7 + 6 \cdot 3 + 2) \cdot 6}{5 \times 10,5 \times 10^6} = 32,4 \text{ м}$$

$$a_y = \frac{\sum B_{iz} Y_i}{\sum B_{iz}} = \frac{10,5 \times 10^6 \cdot 6 \cdot 3}{2 \times 10,5 \times 10^6} = 9 \text{ м}$$

А рисунке 8 показано направление координатных осей и пронумерованы вертикальные элементы (диафрагмы и колонны).

РАСЧЕТ В ПОПЕРЕЧНОМ НАПРАВЛЕНИИ

ВЕТРОВЫЕ НАГРУЗКИ ПО ТАБЛ. 8	ЛИСТ 9	3 ДЛИНЕ ДЛИНОЙ	
		60 м	54 м
РАСЧЕТНЫЙ ВЕТРОВОЙ МОМЕНТ В УРОВНЕ НИЗА ДИАФРАГМ М ²		2900 т/м	2900 $\frac{54}{60}$ т/м

1) ОТ ВЕСА НАРУЖНЫХ СТЕН

В ПОКРЫТИИ $M_1 = 1,45 \text{ т}$

В ПЕРЕКРЫТИИ $M_2 = 2,20 \text{ т}$

2) ОПОРНЫЕ РЕАКЦИИ УГРЕЛЯ СРЕДНИХ РАМ

В ПОКРЫТИИ $Q_1^0 = 16,8 \text{ т}$

В ПЕРЕКРЫТИИ $Q_2^0 = 22,8 \text{ т}$

3) ОПОРНЫЕ РЕАКЦИИ УГРЕЛЯ ТОРЦЕВЫХ РАМ

В ПОКРЫТИИ $Q_{1T}^0 = 13,2 \text{ т}$

В ПЕРЕКРЫТИИ $Q_{2T}^0 = 18,8 \text{ т}$

4) РАВНОМЕРНО РАСПРЕДЕЛЕННАЯ НАГРУЗКА НА УГРЕЛЬ СРЕДНИХ РАМ

С УЧЕТОМ СОБСТВЕННОГО ВЕСА УГРЕЛЯ

В ПОКРЫТИИ $g_1^0 = 5,59 \text{ т/м}$

В ПЕРЕКРЫТИИ $g_2^0 = 7,59 \text{ т/м}$

5) РАВНОМЕРНО РАСПРЕДЕЛЕННАЯ НАГРУЗКА НА УГРЕЛЬ ТОРЦЕВЫХ РАМ

С УЧЕТОМ СОБСТВЕННОГО ВЕСА УГРЕЛЯ

В ПОКРЫТИИ $g_{1T}^0 = 4,39 \text{ т/м}$

В ПЕРЕКРЫТИИ $g_{2T}^0 = 5,59 \text{ т/м}$

СБОР ВЕРТИКАЛЬНЫХ НАГРУЗОК

Вертикальные нагрузки, действующие на колонны и диафрагмы принимаем такими же, как в примере 1. Вертикальная нагрузка приложена к диафрагмам „15” и „22” с эксцентриситетами $e_{15} = -e_{22} = -0,72 \text{ м}$. Эксцентриситеты вертикальных нагрузок, приложенных к колоннам и остальным диафрагмам в направлении осей X и Y принимаем равным нулю.

ТК	УКАЗАНИЯ ПО ПРИМЕНЕНИЮ ИЗДЕЛИЙ	И
1974	ПОЯСНИТЕЛЬНАЯ ЗАПИСКА	801

ВЫЧИСЛЕНИЕ СУММАРНЫХ ИЗГИБАЮЩИХ МОМЕНТОВ

$\sum R_{1y}e_{1y} + R_{13}e_{13y} + R_{22}e_{22y} = -524 - 524 = -1048 \text{ тм}$ <https://zavodjbi.com/>

$\sum R_{1z}e_{1z} = 0$

СУММАРНЫЕ ИЗГИБАЮЩИЕ МОМЕНТЫ ПО ФОРМУЛЕ (5):

а) ПРИ ПОЛОЖИТЕЛЬНОМ НАПРАВЛЕНИИ ВЕТРА

$M_y = M_y^0 + \sum R_{1y}e_{1y} = 2610 - 1048 = 1562 \text{ тм}$

б) ПРИ ОТРИЦАТЕЛЬНОМ НАПРАВЛЕНИИ ВЕТРА

$M_y = -2610 - 1048 = -3658 \text{ тм}$

СУММАРНЫЙ БИМОМЕНТ ВЫЧИСЛЯЕМ ПО ФОРМУЛЕ (6):

$M_{yx} = M_y^0 z_0 - M_z^0 y_0 + \sum R(e_{1y}z_1 - e_{1z}y_1)$

РАССТОЯНИЕ ОТ ТОЧКИ ПРИЛОЖЕНИЯ РАВНОДЕЙСТВУЮЩЕЙ ВЕТРОВОЙ НАГРУЗКИ ДО ЦЕНТРА ЖЕСТКОСТЕЙ $z_0 = 5,4 \text{ м}$. ЧАСТЬ СУММАРНОГО БИМОМЕНТА, ЗАВИСЯЩАЯ ОТ ВЕРТИКАЛЬНЫХ СИЛ

$\sum R(e_{1y}z_1 - e_{1z}y_1) = \sum R_{1y}e_{1y}z_1 + R_{22}e_{22y}z_{22} = -524 \times 5,6 - 524 \times (-14,4) = 5660 \text{ тм}^2$

СУММАРНЫЙ БИМОМЕНТ (тм):

а) ПРИ ПОЛОЖИТЕЛЬНОМ НАПРАВЛЕНИИ ВЕТРА

$M_{yx} = 2610 \times (-5,4) + 5660 = -8440 \text{ тм}^2$

б) ПРИ ОТРИЦАТЕЛЬНОМ НАПРАВЛЕНИИ ВЕТРА

$M_{yx} = -2610 \times (-5,4) + 5660 = 19760 \text{ тм}^2$

ВЫЧИСЛЕНИЕ ИЗГИБАЮЩИХ МОМЕНТОВ В ДИАФРАГМАХ

ИЗГИБАЮЩИЕ МОМЕНТЫ В ДИАФРАГМАХ, ПОЯВЛЯЮЩИЕСЯ В СЛЕДСТВИЕ ПОСТУПАТЕЛЬНЫХ ПЕРЕМЕЩЕНИЙ ЗДАНИЯ ВЫЧИСЛЯЕМ ПО ФОРМУЛЕ (3)

а) ПРИ ПОЛОЖИТЕЛЬНОМ НАПРАВЛЕНИИ ВЕТРА

$M_{1y}^0 = M_y^0 \frac{v_{cy}}{v_y} = 1562 \times \frac{1}{5} = 312 \text{ тм}$

б) ПРИ ОТРИЦАТЕЛЬНОМ НАПРАВЛЕНИИ ВЕТРА

$M_{1y}^0 = -3658 \times \frac{1}{5} = -731,6 \text{ тм}$

ТАБЛИЦА 6

№ ур. ДИАФР. ЖЕСТ- КОСТЕЙ					$v_y = v_{1z} = 10,5 \times 10^6$		НАПРАВЛЕНИЕ ВЕТРА ОТРИЦАТЕЛЬНОЕ				НАПРАВЛЕНИЕ ВЕТРА ПОЛОЖИТЕЛЬНОЕ				
	z_1	y_1	z_2	y_2	$R_{1y}z_1 - R_{1z}y_1$	$R_{22}z_2$	$\Delta M_{1y} = -14,5 z_1$	$\Delta M_{1z} = -14,5 y_1$	$M_{1y} = -734 + \Delta M_{1y}$	$M_{1z} = -\Delta M_{1z}$	$\Delta M_{1y} = -6,2 z_1$	$\Delta M_{1z} = -6,2 y_1$	$M_{1y} = 312 + \Delta M_{1y}$	$M_{1z} = -\Delta M_{1z}$	
2	+21,6		467		4900×10^6		+312		-426,0			-134		178,0	
9	+9,6		92		965×10^6		+138		-596,0			-60		250,0	
20	-20,4		416		4160×10^6		-296		-1030,0			+126		438,0	
13	+3,6		13		136×10^6		+52		-682,0			-23		289,0	
22	-14,4		207		2180×10^6		-208		-942,0			+89		401,0	
14		-9,0		84		850×10^6		-130		+130		+56		-56	
17		+9,0		84		850×10^6		+130		-130		-56		+56	
					Σ	12581×10^6	1700×10^6								

$B_{yz} = 14281 \times 10^6$ <https://zavodjbi.com/>

ГК	УКАЗАНИЯ ПО ПРИМЕНЕНИЮ ИЗДЕЛИЙ	СЕРИЯ ИИ-04-0
1971	Пояснительная записка	ВЫПУСК Лист 4

ДОПОЛНИТЕЛЬНЫЕ ИЗГИБАЮЩИЕ МОМЕНТЫ В ДИФРАГМАХ ПОСРЕДСТВЕННО

В РЕЗУЛЬТАТЕ КРИТИЧЕВОЙ ПИРРАДЕЛИИ ВО ФОРМУЛЕ

$\Delta M_{iy} = M_{iy} \frac{\beta}{\beta - 1} z_i$ $\Delta M_{iz} = M_{iz} \frac{\beta}{\beta - 1} z_i$ <https://zavodjbi.com/>

- а) ПРИ ОТРИЦАТЕЛЬНОМ НАПРАВЛЕНИИ ВЕТРА
 $\Delta M_{iy} = 19760 \times \frac{10,5 \times 10^6}{14281 \times 10^6} \times z_i = 14,5 z_i$
 $\Delta M_{iz} = 14,5 z_i$
- б) ПРИ ПОЛОЖИТЕЛЬНОМ НАПРАВЛЕНИИ ВЕТРА
 $\Delta M_{iy} = -8440 \times \frac{10,5 \times 10^6}{14281 \times 10^6} \times z_i = -6,2 z_i$
 $\Delta M_{iz} = -6,2 z_i$

ДОПОЛНИТЕЛЬНЫЕ ИЗГИБАЮЩИЕ МОМЕНТЫ В ДИФРАГМАХ ΔM_{iy} И ΔM_{iz}

И ПОЛНЫЕ ИЗГИБАЮЩИЕ МОМЕНТЫ, РАВНЫЕ В СООТВЕТСТВИИ С ФОРМУЛОЙ (2):

$M_{iy} = M_{iy}^0 + \Delta M_{iy}$; $M_{iz} = M_{iz}^0 - \Delta M_{iz}$

ВЫЧИСЛЕНА В ТАБЛ. Б. В ЭТОЙ ЖЕ ТАБЛИЦЕ ВЫЧИСЛЕНА СУММАРНАЯ КРУТИЛЬНАЯ ЖЕСТКОСТЬ ЗДАНИЯ $B_{yz} = \sum (B_{iy} z_i^2 + B_{iz} z_i^2) = 14281 \times 10^6 \text{ ТМ}^4$

ВЫЧИСЛЕНИЕ КОЭФФИЦИЕНТА ПРОДОЛЬНОГО ИЗГИБА

БЕЗРАЗМЕРНЫЙ ПАРАМЕТР ВЕРТИКАЛЬНОЙ НАГРУЗКИ ПРИ ВЫСОТЕ ЗДАНИЯ $H = 9 \times 4,2 = 37,8 \text{ М}$ ВЫЧИСЛЯЕТСЯ ПО ФОРМУЛЕ (25), КРИТИЧЕСКАЯ

$v_{\min} = v_z$

$v = \frac{H^2 \sum P_i}{B_{\min}} = \frac{37,8^2 \times 13032}{2 \times 10,5 \times 10^6} = 0,89$

КРИТИЧЕСКОЕ ЗНАЧЕНИЕ $v_{кр}$ БЕЗРАЗМЕРНОГО ПАРАМЕТРА ВЕРТИКАЛЬНОЙ НАГРУЗКИ ОПРЕДЕЛЯЕТСЯ ИЗ РЕШЕНИЯ КУБИЧЕСКОГО УРАВНЕНИЯ (24).

ПРЕДВАРИТЕЛЬНО ВЫЧИСЛЯЕМ КОЭФФИЦИЕНТЫ

$c_y = \frac{\sum A_i c_{yi}}{\sum A_i} = \frac{2,78 \times 10^6 \times (-9+9)}{2 \times 2,78 \times 10^6} = 0$

$c_z = \frac{\sum A_i z_i}{\sum A_i} = \frac{2,78 \times 10^6 \times (21,6 + 9,6 + 3,6 - 20,4 - 14,4)}{5 \times 2,78 \times 10^6} = 0$

$v^2 = \frac{v_y + 8z}{\sum A_i} + c_y^2 + c_z^2 = \frac{5 \times 10,5 \times 10^6 + 2 \times 10,5 \times 10^6}{2 \times 2,78 \times 10^6} = 13,2$

$\beta = \frac{1}{c_y^2 + c_z^2 - v^2} = \frac{1}{-13,2} = -0,076$

<https://zavodjbi.com/>

ТАБЛ. Б

№ ПОСЛА- Н-КА	P _i Т	ДЛЯ СЛОЖ. ВЕРТИКАЛЬНЫХ ЭЛЕМЕНТОВ					
		Σ z _i М	Σ z _i ² М	Σ z _i ³ М	Σ z _i ⁴ М	Σ z _i ² + y _i ²	Σ z _i ² (z _i ² + y _i ²)
1	187,5	+21,6	-9,0	467	81	548	31,4 × 10 ⁶
30		-32,4	1050			1131	
2	713,2	+21,6	0	467	0	467	33,3 × 10 ⁶
3	187,2	+21,6	+9,0	467	81	548	31,4 × 10 ⁶
39		-32,4	1050			1131	
4		+16,6		244		326	
8		+9,6		92		173	
11		+3,6	-0,0	13	81	94	61,7 × 10 ⁶
20	239,1	-14,4		207		288	
23		-20,4		416		497	
26		-26,4		697		778	
5		+16,6	-3,0	244		253	
10		+16,6	+3,0	244		253	
12		+3,6	-3,0	43		22	
15		-2,4	-3,0	9		15	
16		-2,4	+3,0	6	9	15	
18	413,7	-8,4	-3,0	71		80	07,1 × 10 ⁶
19		-8,4	+3,0	71		80	
21		-14,4	-3,0	207		216	
27		-26,4	-3,0	697		706	
28		-26,4	+3,0	697		706	
9	885,6	+9,6	0	92	0	92	45,0 × 10 ⁶
24		-20,4		416	0	416	
7		+16,6		244		328	
10		+9,6	+9,0	92	81	173	42,6 × 10 ⁶
25	239,1	-20,4		416		497	
29		-26,4		697		778	
13	725,9	+3,6	+6,0	13	36	49	21,2 × 10 ⁶
22		-14,4		207		243	
31	319,8	-32,4	-3,0	1050	9	1059	67,9 × 10 ⁶
32		-32,4	+3,0	1050		1050	
14	552,3	-5,4	-0,0	29	81	110	12,2 × 10 ⁶
17		-5,4	+9,0	29		110	
Σ	13032						433,7 × 10 ⁶

Т.К.	УКАЗАНИЯ ПО ПРИМЕНЕНИЮ ИЗДЕЛИЙ
1971	ПОЯСНИТЕЛЬНАЯ ЗАПИСКА

$$\beta = \frac{\sum p_i}{\sum p_i (y_i^2 + z_i^2)} = \frac{43032}{4337 \times 10^3} = 0.003$$

$$\sum p_i (y_i^2 + z_i^2) = 4337 \times 10^3 \text{ (ВЫЧИСЛЕНЫ ПО ТАБЛ. 5)}$$

Т.к. ОСНОВАНИЕ АБСОЛЮТНО ЖЕСТКОЕ

$$y_{x0} = y_{xk} = y_{z0} = y_{zk} = 7.84$$

$$\bar{y}_y = y_{y0} \frac{b_y}{b_{min}} = 7.84 \times \frac{5 \times 10.5 \times 10^6}{2 \times 10.5 \times 10^6} = 19.6$$

$$\bar{y}_z = y_{z0} \frac{b_z}{b_{min}} = 7.84 \times \frac{2 \times 10.5 \times 10^6}{2 \times 10.5 \times 10^6} = 7.84$$

$$\bar{y}_{yz} = y_{yz0} \beta \frac{b_{yz}}{b_{min}} = 7.84 \times 0.003 \frac{14281 \times 10^5}{2 \times 10.5 \times 10^6} = 16.0$$

ВЫЧИСЛЯЕМ КОЭФФИЦИЕНТЫ УРАВНЕНИЯ (24)

$$\delta_0 = \bar{y}_y \bar{y}_z \bar{y}_{yz} z^2 y = 19.6 \times 7.84 \times 16.0 \times 13.2 \times (-0.076) = -2440$$

$$\delta_1 = (\bar{y}_y \bar{y}_z + \bar{y}_y \bar{y}_{yz} + \bar{y}_z \bar{y}_{yz}) z^2 y = (19.6 \times 7.84 + 19.6 \times 16.0 + 7.84 \times 16.0) \times 13.2 \times (-0.076) = -590$$

$$\delta_2 = [(\bar{y}_y + \bar{y}_z + \bar{y}_{yz}) z^2 - \bar{y}_y \bar{y}_y^2 - \bar{y}_z \bar{y}_z^2] y = [(19.6 + 7.84 + 16.0) \times 13.2] \times (-0.076) = -43$$

В ПЕРВОМ ЧЛЕНЕ ОБЪЕДИНИМ ВЕЛИЧИНЫ \bar{y}_{k0} БЕЗРАЗМЕРНОГО ПАРАМЕТРА ВЕРТИКАЛЬНОЙ НАГРУЗКИ ОПРЕДЕЛЯЕМ ПО ФОРМУЛЕ (25). ПРЕДВЕРИТЕЛЬНО НАЙДЯ \bar{x} - НАИМЕНЬШИЙ ПОЛОЖИТЕЛЬНЫЙ КОРЕНЬ КВАДРАТНОГО УРАВНЕНИЯ.

$$3\bar{x}^2 + 2\delta_2 \bar{x} - \delta_1 = 0$$

$$3\bar{x}^2 - 2 \times 43 \bar{x} + 590 = 0$$

$$\bar{x} = \frac{86 - \sqrt{86^2 - 4 \times 3 \times 590}}{2 \times 3} = 11.3$$

$$y_{k0} = \frac{\delta_0 [\delta_1 - (x^2 + \delta_2 x - \delta_1)]}{-2\delta_1 (x^2 + \delta_2 x - \delta_1)} = \frac{-2440 [-590 - (11.3^2 - 43 \times 11.3 + 590)]}{-2 \times 590 (41.3^2 - 43 \times 11.3 + 590)} = 7.4$$

ОГРАНИЧИВАЕМСЯ ПЕРВЫМ ПРИБЛИЖЕНИЕМ.

КОЭФФИЦИЕНТ ПРОДОЛЬНОГО ИЗГИБА ПРИ ЭТОМ ПО ФОРМУЛЕ (47)

$$\eta = \frac{1}{1 - \frac{y}{y_{k0}}} = \frac{1}{1 - \frac{0.86}{7.4}} = 1.14$$

<https://zavodjbi.com/>

<https://zavodjbi.com/>

ПРОВЕРКА РЕСУМЫ СПОСОБНОСТИ ДИАФРАГМ ПО НОРМАЛЬНЫМ СЕЧЕНИЯМ

ПО ГЕОМЕТРИЧЕСКИМ ХАРАКТЕРИСТИКАМ ДИАФРАГМ ОТНОСИТСЯ К ТИПУ КОЛОНЫ ПО РЕСУМЕ СПОСОБНОСТИ - К ТИПУ 0 ПО ТАБЛ. 2 КАЖДОЙ

$$N_4 = 1380 \text{ Т}$$

$$M_4 = 746 \text{ ТМ}$$

$$N_{gr} = 660 \text{ Т}$$

$$M_{gr} = 2130 \text{ ТМ}$$

ПРОВЕРЯЕМ ПРОЧНОСТЬ ДИАФРАГМ "24" ПРИ ДЕЙСТВИИ МАКСИМАЛЬНОГО ПРОДОЛЬНОГО СИЛЫ И МАКСИМАЛЬНОГО ИЗГИБАЮЩЕГО МОМЕНТА.

$$\text{ПРОДОЛЬНАЯ СИЛА В ДИАФРАГМЕ: } P_{24} = 886 \text{ Т}$$

ИЗГИБАЮЩИЙ МОМЕНТ В ДИАФРАГМЕ С УЧЕТОМ КОЭФФИЦИЕНТА

$$\text{ПРОДОЛЬНОГО ИЗГИБА } \eta = 1.14 \text{ РАВЕН:}$$

$$M_{24} = 1030 \times 1.14 = 1170 \text{ ТМ (ВЗЯТА АБСОЛЮТНАЯ ВЕЛИЧИНА)}$$

Т.К. $P = 886 \text{ Т} > N_{gr} = 660 \text{ Т}$, ПРОЧНОСТЬ ПРОВЕРЯЕТСЯ ПО ФОРМУЛЕ (7)

$$M + P \frac{M_{gr}}{N_4 - N_{gr}} \leq \frac{M_4 M_{gr}}{N_4 - N_{gr}}$$

$$1170 + 886 \frac{2130}{1380 - 660} = 3870 < \frac{1380 \times 2130}{1380 - 660} = 4150$$

ПРОЧНОСТЬ ДИАФРАГМ ОБЕСПЕЧЕНА.

РАСЧЕТ ПРОЧНОСТИ ПО НОРМАЛЬНЫМ СЕЧЕНИЯМ НЕОБХОДИМО ВЫПОЛНЯЕТСЯ ДЛЯ ВСЕХ ДИАФРАГМ ПРИ РАЗЛИЧНЫХ КОМБИНАЦИЯХ ПРОДОЛЬНЫХ СИЛ И ИЗГИБАЮЩИХ МОМЕНТОВ.

ПРОВЕРКА ПРОЧНОСТИ ДИАФРАГМ ПО ВЕРТИКАЛЬНЫМ СВЯЗЯМ

ПРОВЕРКУ ПРОЧНОСТИ ПО ВЕРТИКАЛЬНЫМ СВЯЗЯМ ПРОИЗВОДИМ ДЛЯ ДИАФРАГМЫ "22", Т.К. ВЕРТИКАЛЬНАЯ НАГРУЗКА ПРИЛОЖЕНА К ЭТОЙ ДИАФРАГМЕ НАИБОЛЬШИМ ЭЦЕНТРИЦИТЕТОМ И ВОЗМОЖНО СЛЫШАЮЩИЕ УСИЛИЯ ИМЕЮТ НАИБОЛЬШИЕ ЗНАЧЕНИЯ.

В ЭТОМ ОТНОШЕНИИ НАПРАВЛЕНА БЕЗВОЗВРАТНОГО МОМЕНТА МОМЕНТ В ДИАФРАГМЕ "22" - ОТРИЦАТЕЛЕН, РАСТЯЖУТАЯ ГРАДЬ ПО ОСИ А-А (РИС. 8)

Т.К.	УКАЗАНИЯ ПО ПРИМЕНЕНИЮ	ИЗДАНИЕ	СЕРИЯ
071	ПОЯСНИТЕЛЬНАЯ ЗАПИСКА.		ИИ-04-0
			ВЫПУСК ЛИСТ
			4

Если смотреть на диафрагму по 1-1 (вдоль оси здания) слева, следовательно изгибающий момент по формуле (10) считается положительным (считан вращающийся расчет диафрагмы - 12 в первом порядке)

$$M_{эт} = \rho M \frac{2H-1}{H} = 1,14 \times 342 \times \frac{2 \times 9 - 1}{9} = 225 \text{ тм}$$
$$N_{эт} = \frac{P}{n} = \frac{726}{9} = 80,7 \text{ т}$$

Для части, расположенной правее вертикального шва,
 $N_{эт} = 51,4 \text{ т}$

По табл. I момент инерции диафрагмы типа 4 $J = 4,105 \text{ м}^4$

Площадь $F = 1,105 \text{ м}^2$
Для срединного шва $\frac{J_1}{J} = 0,21$ $\frac{F_1}{F} = 0,5$
Сдвигающая сила в шве по формуле (10) равна

$$T = M_{эт} \frac{F_1}{F} + [N_{эт} \frac{F_1}{F} - N_{эт}] = 225 \times 0,21 + [80,7 \times 0,5 - 51,4] = 36,0 \text{ т}$$

Знак "плюс" принимается при определении сдвигающей силы, действующей на часть диафрагмы, расположенную правее вертикального шва.

Условие (9) выполняется

$$36 \text{ т} < [T] = 60 \text{ т}$$

Прочность шва обеспечена.

б) При ветре положительного направления момент в диафрагме

22 - положительный (расстояния грань по оси 3-3)

$$M_{эт} = -401 \times \frac{2 \times 9 - 1}{9} \times 1,14 = -36 \text{ тм}$$
$$N_{эт} = 80,7 \text{ т}$$
$$N_{эт} = 51,4 \text{ т}$$

Сдвигающая сила в среднем шве

$$T = -36 \times 0,21 + [80,7 \times 0,5 - 51,4] = -31,1 \text{ т}$$

$$31,1 \text{ т} < [T] = 60 \text{ т}$$

Прочность шва обеспечена

Проверка деформаций

а) При отрицательном направлении ветра нормативные значения суммарных изгибающих моментов и вымента от внешней нагрузки по среднему изгибу $\rho = 1,14$ равны

$$M_{эт}^0 = \frac{W_{эт} H^3}{1,2} = \frac{3,25 \times 3,14^3}{1,2} = 3632 \text{ тм}$$
$$M_{эт}^0 = 0$$
$$M_{эт}^0 = \frac{18760 \times 1,14}{1,2} = 18000 \text{ тм}^2$$

Отрицательные значения действительных перемещений и углов поворота верхнего здания вычисляем по формулам (11) и (14)

При этом $\frac{1}{m_1} = 0$, поскольку основание абсолютно жесткое

$$f_{из} = \frac{M_{эт} H}{48 E J} = -3680 \times \frac{37,8}{4 \times 5 \times 10,5 \times 10^6} = -\frac{1}{1490}$$

$$\theta = \frac{M_{эт} H}{4 E J} = 18000 \times \frac{37,8}{4 \times 14281 \times 10^6} = \frac{1}{80500} \text{ (1/м)}$$

Проверяем полный относительный прогиб верхнего здания.

В данном случае заметит только от изгиба конструкции в направлении оси Y наибольшее перемещение имеют точки

расположенные по оси 10-10

$$f_y = f_{из} + \theta z = -\frac{1}{1490} + \frac{1 \times (-32,4)}{80500} = -\frac{1}{1490} - \frac{1}{2490}$$

$$f_y = -\frac{1}{970} = [f] = \frac{1}{1000}$$

В направлении оси Z наибольшее перемещение имеют

точки, расположенные по оси 3-3

$$f_z = f_{из} - \theta y = 0 - \frac{1 \times 9}{81000} = -\frac{1}{10100}$$

$$f_z = \frac{1}{10100} < [f] = \frac{1}{1000}$$

б) При положительном направлении ветра нормативные значения суммарных изгибающих моментов и вымента от внешней нагрузки равны

$$M_{эт}^0 = \frac{1882 \times 1,14}{1,2} = 1480 \text{ тм}$$

$$M_{эт}^0 = 0$$

$$M_{эт}^0 = \frac{3448 \times 1,14}{1,2} = 3200 \text{ тм}^2$$

Г. П.	ИЗДАНИЕ ПО ПРИМЕНЕНИЮ ЧИСЕЛ	СВ
1971	ПРОВЕРКА	Выпуч

ИЗДЕТЕЛЬСКИЕ БЕЗОПАСНО-ПРОТЕРАТУРНЫЕ ПЕРЕМЕЩЕНИЯ В УДАЛ-
ТА ВЕРШИН ШДАННЯ:

$$f_{\text{до}} = -1480 \frac{37,6}{4 \times 5 \times 10,5 \times 10^6} = -0,2760$$

$$f_{\text{до}z} = 0$$

$$\theta = -8030 \frac{37,6}{4 \times 14207 \times 10^6} = -0,00041 \quad (1/4)$$

ПРОВЕРЯЕМ БЕЛИЧИНУ ПОЯСНОГО ОТНОСИТЕЛЬНОГО ПРОГИБА
ШДАННЯ.

НАИБОЛЬШЕЕ ПЕРЕМЕЩЕНИЕ В НАПРАВЛЕНИИ ОСИ У ИМЕЮТ
ХВ, РАСПОЛОЖЕННЫЕ ПО ОСИ 1-1:

$$f_{\text{у}} = -\frac{1}{3760} - \frac{1 \times 21,6}{188000} = -\frac{1}{3760} - \frac{1}{8740} = -\frac{1}{2620}$$

$$f_{\text{у}} = \frac{1}{2620} < [f] = \frac{1}{1000} \text{ ;}$$

НАИБОЛЬШЕЕ ПЕРЕМЕЩЕНИЕ В НАПРАВЛЕНИИ ОСИ Z ИМЕЮТ
ХКН, РАСПОЛОЖЕННЫЕ ПО ОСИ А-А

$$f_{\text{z}} = -\frac{1 \times 9}{188000} = -\frac{1}{20900}$$

$$f_{\text{z}} = \frac{1}{20900} < [f] = \frac{1}{1000} \text{ ;}$$

РАСЧЕТ ДИСКА ПЕРЕКРЫТИЯ И РЕКОМЕНДАЦИИ ПО ПРОЕКТИРОВАНИЮ.

ОБЩИЕ ПОЛОЖЕНИЯ

Диск перекрытия должен выдерживать усилия, возникающие
система ветровой и вертикальной нагрузок.

В конструктивном отношении диск перекрытия представляет собой
полосную балку (рис 8), в которой поясами являются ленты-
решетки (а), соединенные сваркой вкаладных деталях. Распорки табо-
ра создают усилия, возникающие от действия изгибающего
момента и нормальных сил в плоскости перекрытия. Передача попе-
речной силы обеспечивается соединением на шпонках (б) ленту перекрытия (в).

В РАСЧЕТЕ ДИСКА ПЕРЕКРЫТИЯ НЕОБХОДИМО ПРОВЕРЯТЬ ПРОЧНОСТЬ
РАСПОРКИ, ШПОНКИ, СОЕДИНЯЮЩИХ ЛЕНТЫ ПЕРЕКРЫТИЯ, СОЕДИНЯЮЩЕЙ РИТЕЛИ
СЛОИ ИЛИ ИЛИ ИЛИ ДИФРАГМА К ДИСКУ.

ПРОЧНОСТЬ РАСПОРКИ ПРОВЕРЯЕТСЯ ПО РАССТЯГИВАЮЩИМ УСЛОВИЯМ
ИЗ УСЛОВИЯ $S_{\text{pl}} \leq [S_{\text{pl}}]$ (26)

ГДЕ: S_{pl} - ПРЯДАННЫЕ (РАСТЯГИВАЮЩИЕ) УСИЛИЯ В РАСПОРКЕ
 $[S_{\text{pl}}] = 20 \tau$ - ПРОЧНОСТЬ РАСПОРКИ НА РАСТЯЖЕНИЕ ДЛЯ
СРЕДНИХ КОЛОНН, $[S_{\text{pl}}] = 10 \tau$ - ДЛЯ КРАЙНИХ КОЛОНН;
РАСТЯГИВАЮЩЕЕ УСИЛИЕ В РАСПОРКЕ РАВНО (РИС. 6)

$$S_{\text{pl}} = M_{\text{ч}}^{\text{г}} \frac{[S_{\text{pl}}] d_i}{\sum [S_{\text{pl}}] d_i} + N_{\text{z}}^{\text{г}} \frac{[S_{\text{pl}}]}{\sum [S_{\text{pl}}]} \quad (27)$$

ГДЕ: $M_{\text{ч}}^{\text{г}}$ - ИЗГИБАЮЩИЙ МОМЕНТ В ДИСКЕ ПЕРЕКРЫТИЯ ОТ ГОРИЗОН-
ТАЛЬНЫХ И ВЕРТИКАЛЬНЫХ НАГРУЗОК, ВЫЗЫВАЮЩИХ ИЗГИБ
В НАПРАВЛЕНИИ ОСИ У

$N_{\text{z}}^{\text{г}}$ - РАСТЯГИВАЮЩЕЕ УСИЛИЕ В ДИСКЕ, НАПРАВЛЕННОЕ ВДОЛЬ
ОСИ Z

В СЛУЧАЕ ОРИЕНТАЦИИ РАСПОРКИ ВДОЛЬ ОСИ У В УРАВНЕНИИ (27)
СЛЕДУЕТ ПОДСТАВЛЯТЬ $M_{\text{ч}}^{\text{з}}$ И $N_{\text{z}}^{\text{з}}$

ПРОЧНОСТЬ ШПОНОК, СОЕДИНЯЮЩИХ ЛЕНТЫ ПЕРЕКРЫТИЯ, ПРОВЕРЯЕТСЯ
НА ДЕЙСТВИЕ СДВИГАЮЩИХ УСИЛИЙ $Q_{\text{шп}}$, НАПРАВЛЕННЫХ ВДОЛЬ ШВА.

ИЗ УСЛОВИЯ:

$$Q_{\text{шп}} \leq [Q_{\text{шп}}] \quad (28)$$

ЗДЕСЬ $[Q_{\text{шп}}] = 2 \tau$ - НЕСУЩАЯ СПОСОБНОСТЬ ШПОНОЧНОГО ШВА В ПРЕДЕЛАХ
ДЛИНЫ ПАНСЛИ ПЕРЕКРЫТИЯ.

СДВИГАЮЩАЯ СИЛА $Q_{\text{шп}}$ В ШПОНОЧНОМ ШВЕ

$$Q_{\text{шп}} = \sum \Delta S_{\text{pl}} \quad (29)$$

ТК	УКАЗАНИЕ ПО ПРИМЕНЕНИЮ ИСДЕЛИЯ	СЕРИЯ ИИ-04-С
	ПРОСВЕДОТЕЛЬНАЯ ЗАПИСЬ.	ВЫПУСК 4

<https://zavodjbi.com/>

<https://zavodjbi.com/>

α - ПАНТЫ - РАСПОРКИ; δ - ШПОНКИ;
 σ - РАДОВЫЕ ПАНТЫ ПЕРЕКРЫТИЯ, 2 - РИГЕЛИ

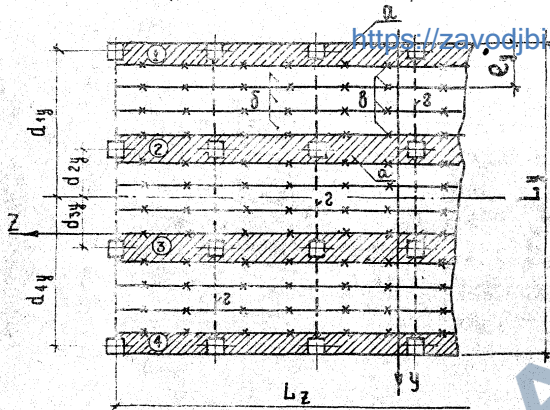


Рис. 9

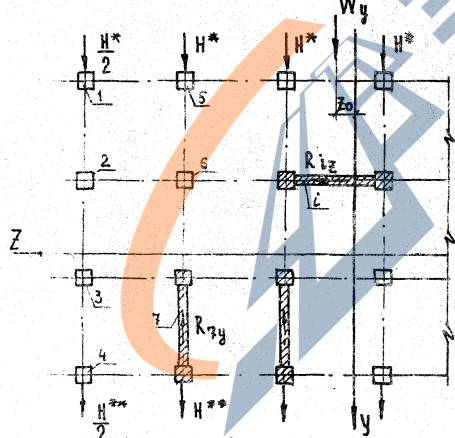


Рис. 10

<https://zavodjbi.com/>

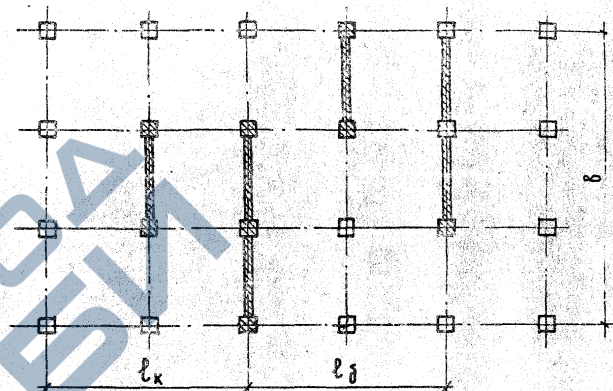


Рис. 12

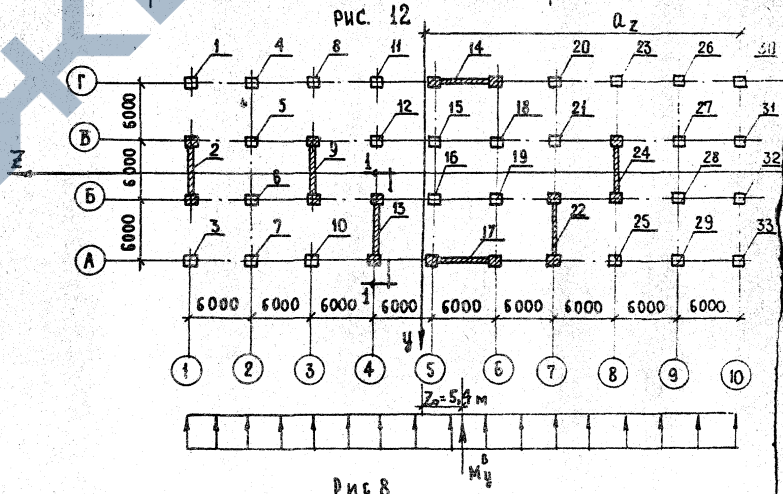


Рис. 8

Т.К	УКАЗАНИЯ ПО ПРИМЕНЕНИЮ ИЗДЕЛИЙ	с.с
1971	ПОЯСНИТЕЛЬНАЯ ЗАПИСКА	И И Выпуск 4

при этом ΔS_{Σ} - приращение продольных усилий в распорке в пределах одного шага колонн (суммирование распространяется на все распорки, расположенные по одну сторону от рассматриваемого шпунтового шва)

Стыки ригелей с колоннами проверяются на действие растягивающих усилий в диске от горизонтальных сил, приходящихся на один ригель.

Крепление диска к диафрагме рассчитывается на усилие, равное реакции данной диафрагмы.

Нагрузки, действующие на диск перекрытия

На диск перекрытия действуют горизонтальные ветровые нагрузки (рис. 9), направленные вдоль разбивочных осей. При расчете на ветровые нагрузки для определения знака нормальных усилий в ригелях и распорках необходимо раздельно учитывать нагрузки H^* , вызванные активным давлением ветра и нагрузки H^{**} , вызванные отсосом

При этом $H^* = \frac{W}{1.75K}$, $H^{**} = 0.75H^*$

где W - ветровая нагрузка данного этажа по табл. 3 листы 4.5

K - число пролетов в пределах длины или ширины рассчитываемого блока

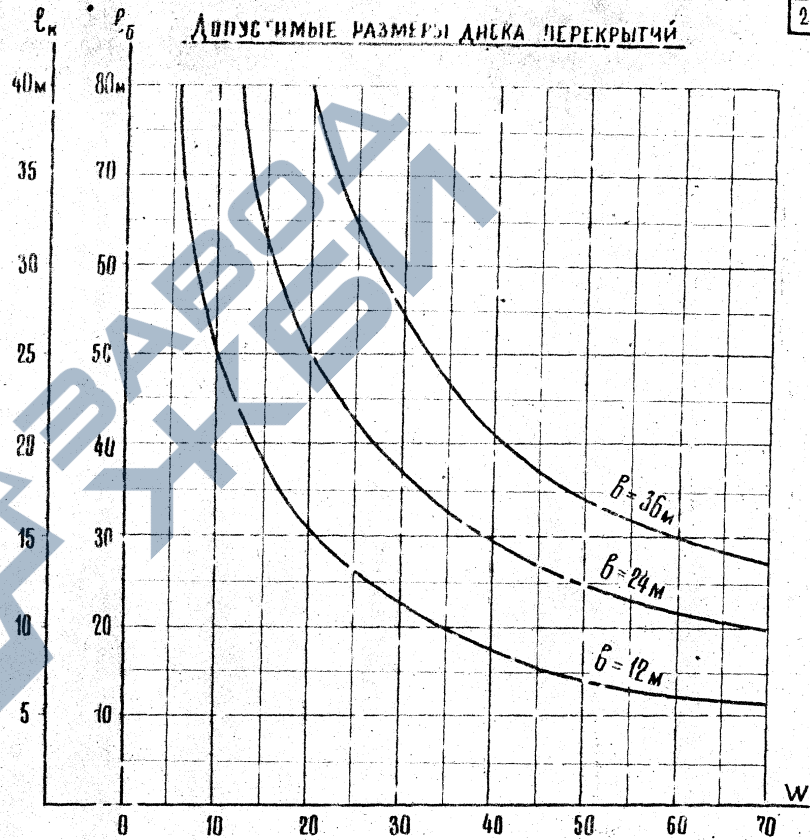


Рис. 11

ТК	Указания по применению изделий	СЕРИЯ ИИ-04-0
1971	Пояснительная записка	ВЫПУСК ЛИСТ 4

Если длина или ширина расчетываемого балка меньше B_{PM} , величина W уменьшается пропорционально фактической длине грузового фронта.

Определение изгибающих моментов в диске перекрытия и продольных усилий в расборках и ригелях

Вертикальные диафрагмы играют роль упруго смещающихся опор для диска перекрытия. Реакции диафрагм R_{1y} и R_{1z} вычисляются по формулам:

$$\begin{aligned} R_{1y} &= -W_y \frac{B_{1y}}{B_{11}} - [W_y z_0 - W_z y_0] \frac{z_1 B_{1y}}{B_{1z}}; \\ R_{1z} &= -W_z \frac{B_{1z}}{B_{11}} + [W_y z_0 - W_z y_0] \frac{y_1 B_{1z}}{B_{1z}}; \end{aligned} \quad (31)$$

Здесь W_y, W_z - ветровая нагрузка на один этаж (равнодействующая);

y_0, z_0 - расстояние от точки приложения равнодействующей ветровой нагрузки до начала координат (центра ж. костей диафрагм);

Кроме того в уровне диска покрытия возникают реакции \bar{R}_l от эксцентричного приложения вертикальных нагрузок к диафрагмам:

$$\begin{aligned} \bar{R}_{1y} &= \frac{1}{H} [P_{1y} e_{1y} - \left(\frac{B_{1y}}{B_{y1}} \sum P_{1y} e_{1y} + \frac{z_1 B_{1y}}{B_{y1}} \sum P_{1z} (e_{1z} z_1 - e_{1z} y_1)\right)]; \\ \bar{R}_{1z} &= \frac{1}{H} [P_{1z} e_{1z} - \left(\frac{B_{1z}}{B_{z1}} \sum P_{1z} e_{1z} + \frac{y_1 B_{1z}}{B_{z1}} \sum P_{1y} (e_{1y} z_1 - e_{1y} y_1)\right)]; \end{aligned} \quad (32)$$

От совместного действия на диск перекрытия горизонтальных нагрузок и реакций опор строятся эпюры изгибающих моментов и продольных усилий в диске, по которым затем определяются по формуле (27) растягивающие усилия в расборках.

Наибольшие усилия от ветровых нагрузок имеют место во втором сверху диске. В диске покрытия возникают дополнительные усилия от внецентренного приложения вертикальных нагрузок к диафрагмам, таким образом расчетными являются верхний диск

(диск перекрытия) и второй сверху диск.

Рекомендации по проектированию диска перекрытия

Диск перекрытия моме. не рассчитываться, если длины его консольных и балочных участков не превышают предельно допустимых величин, которые определяются с помощью графика на рис. 11. На графике отложены предельно допустимые длины: l_k - консольных участков и l_b - балочных участков в зависимости от величины ветровых узловых нагрузок W действующих на расчетный диск перекрытия здания.

Сбор горизонтальных нагрузок производится применительно к 60-метровому балку, т.е. ветровые нагрузки W принимаются по табл. 3 независимо от действительной длины грузового фронта здания.

При одинаковых диафрагмах длина консольного участка диска принимается равной расстоянию от края здания до первой диафрагмы, длина балочного участка - расстоянию между двумя соседними диафрагмами. Если жесткости диафрагм отличаются более, чем в 2 раза, длина консольного участка принимается равной расстоянию от края здания до первой более жесткой диафрагмы, а длина балочного участка - расстоянию между ближайшими более жесткими диафрагмами (рис. 12). При этом предельные величины l_b и l_k будут определяться по графику на рис. 11 с некоторым запасом и в случае необходимости могут быть уточнены расчетом диска по приведенной выше методике.

Т.К.	УКАЗАНИЯ ПО ПРИМЕНЕНИЮ ИЗДЕЛИЙ	СЕРИЯ
1971	ПОЯСНИТЕЛЬНАЯ ЗАПИСКА	МК-04-0
		ВЫПУСК
		Л
		ЛИСТ
		4

АЛТЕРНАТИВНО РАЧУНОУ НЕСУЩЕ СПОСОБНОСТИ КОЛОНИ.

РАЧУНОУ СТВОЛА КОЛОНИ ВПРАВЕН С СНИ П-В, 1-62. МАКСИМАЛНА НЕСУЩА СПОСОБНОСТ КОЛОНИ НА ЦЕНТРАЛНОЕ СЖАТИЕ СЖЕНА В МАРКИРОВКЕ КОЛОНИ. ПРИ НЕОБХОДИМОСТИ ЗАМЕНЫ РАБОЧЕЙ АРМАТУРЫ СТВОЛА КОЛОНИ ДОЛЖЕН БЫТЬ ПРОИЗВЕДЕН РАЧУНОУ В СООТВЕТСТВИИ С СНИ П И МОЖЕТ БЫТЬ ИСПОЛЬЗОВАНА ТАБЛИЦА НЕСУЩЕ СПОСОБНОСТИ СТВОЛА КОЛОНИ.

ПРИ ИЗМЕНЕНИИ ДИАМЕТРОВ РАБОЧЕЙ АРМАТУРЫ СТВОЛА КОЛОНИ НЕОБХОДИМО ПРОИЗВЕСТИ РАЧУНОУ СЕТОК КОСВЕННОГО АРМИРОВАНИЯ С УЧЕТОМ ОБЫ ПРИНЯТЫХ ДИАМЕТРОВ РАБОЧЕЙ АРМАТУРЫ СТВОЛА.

КОЛОНЫ РАССЧИТАНЫ НА ЦЕНТРАЛНОЕ СЖАТИЕ.

$$N = \frac{N_{пл}}{K_{пл}} = \frac{g(R_{пр}F + R_{ас}F_{а})}{K_{пл}} = \frac{g}{K_{пл}} (R_{пр}F + R_{ас}F_{а}); \text{ где } F = 40 \times 40 = 1600 \text{ см}^2;$$

БЕТОН СТВОЛА М-300 в М-400; СТАЛЬ А-III R_{ас} = 3400 кг/см²; Д-рИ l_о = 420 см и b = 40 см, g = 0,96, m = 0,96.

g_{пол} = 800 кг/м²
g^н = 1050 кг/м²
g_{пл}^н = 900 кг/м²
g_{пл}^р = 1071 кг/м²

g_р = 1250 кг/м²
 $\frac{g_{пл}^р}{g_{р}} = \frac{1071}{1250} = 0,86$

N_{пл} = 0,86 N N_{кр} = 0,14 N
 $N_{пл} = \frac{N_{пл}}{m_{пл}} + N_{кр} = \frac{0,86N}{0,96} + 0,14N = 1,037 N$ K_{пл} = 1,037
в РАЧЕТАХ K_{пл} ПРИЯТ 1,04

$$N = \frac{g}{K_{пл}} (R_{пр}F + R_{ас}F) = \frac{0,86}{1,04} (R_{пр}F + R_{ас}F)$$

РАЧУНОУ СЕТОК КОСВЕННОГО АРМИРОВАНИЯ ПРОИЗВЕДЕН ПО МЕТОДИКЕ ИХБ(а), РАЗРАБОТАННОЙ ЛАБОРАТОРИЕЙ "СБОРНОГО И МОНОЛИТНОГО БЕТОНА" ПОД РУКОВОДСТВОМ ПРОФ. ВАСИЛЬЕВА А.П. ПРИ НЕОБХОДИМОСТИ ЗАМЕНЫ ДИАМЕТРОВ ИЛИ МАРК СТАЛИ И СЕТОК КОСВЕННОГО АРМИРОВАНИЯ, ДОЛЖЕН БЫТЬ ПРОИЗВЕДЕН СООТВЕТСТВУЮЩИЙ РАЧУНОУ ИЛИ ПОДБОР НЕОБХОДИМОЙ АРМАТУРЫ МОЖЕТ БЫТЬ ВЫПОЛНЕН ПО НИЖЕПРИБЕДЕННЫМ ТАБЛИЦАМ НЕСУЩЕ СПОСОБНОСТИ СТЫКА КОЛОНИ. ПРИЧЕМ, ПРИ ИЗМЕНЕНИИ АРМАТУРЫ

СТЫКА ДОЛЖНЫ УСТАНОВИВАТЬСЯ СЕТОК КОСВЕННОГО АРМИРОВАНИЯ НА ЦЕНТРАЛНОЕ СЖАТИЕ.

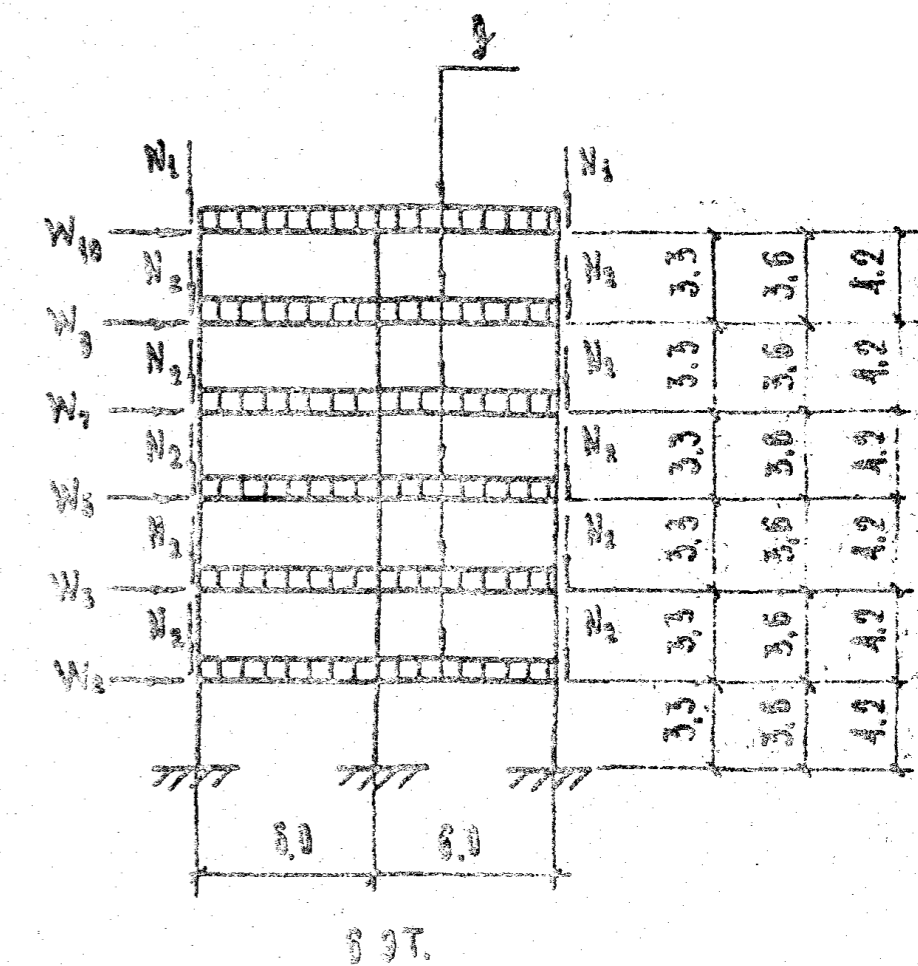
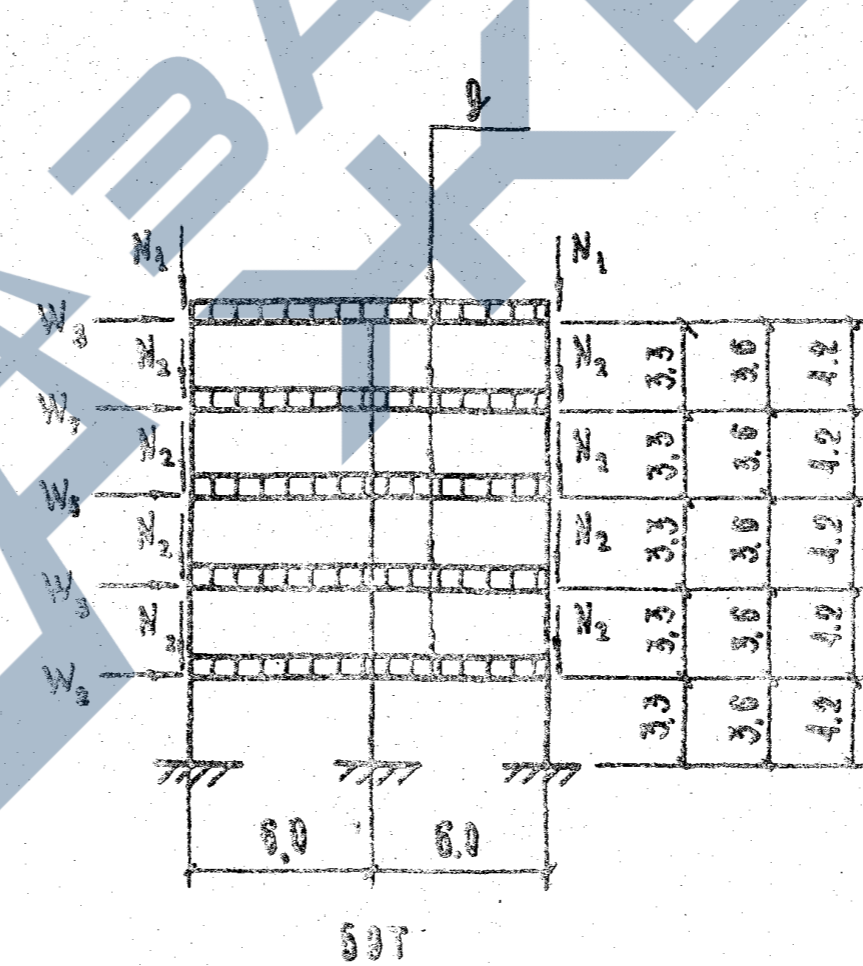
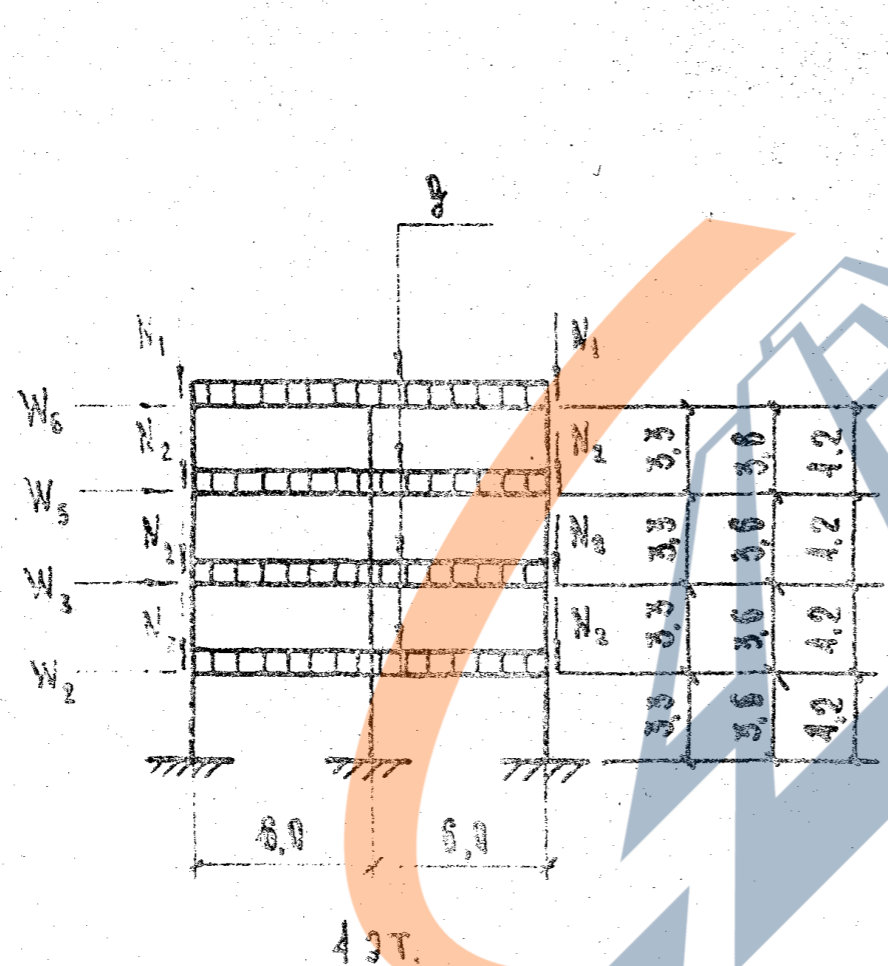
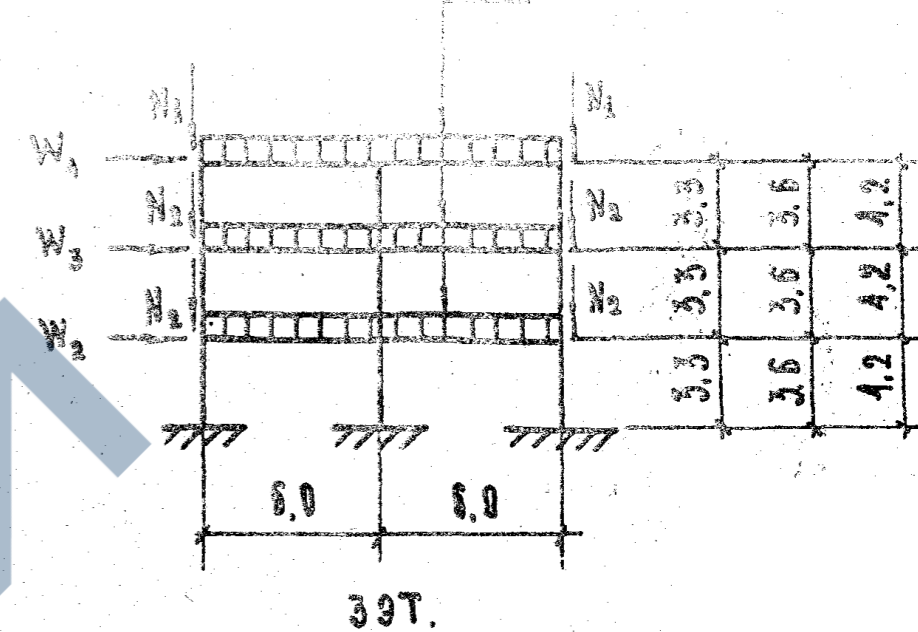
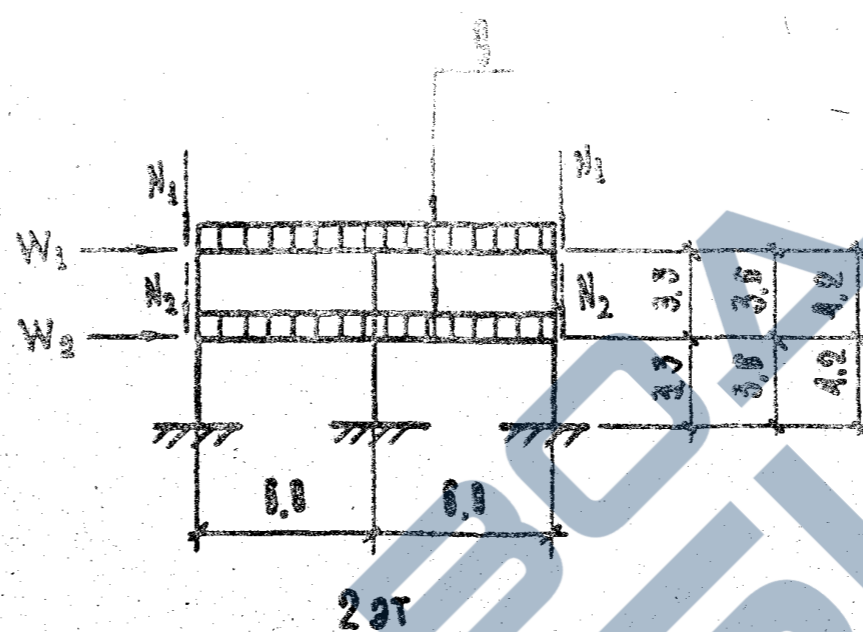
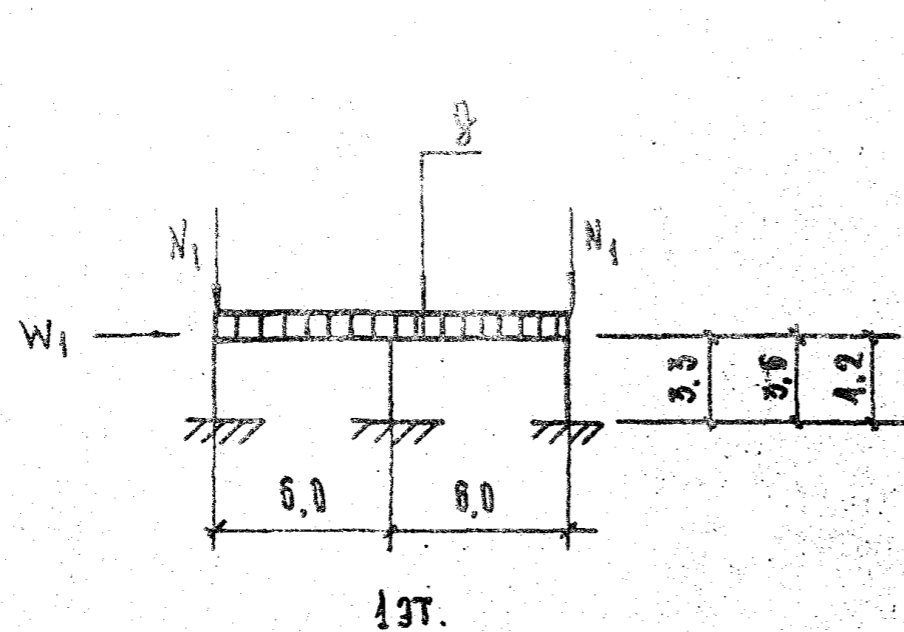
$$[N] = 0,8 (R_{пр}(a) + K_{кр} m_{кр}^{сст}) F_{я} + 0,8 (m_{пл}(a) F_{з} + R_{ас} F_{а}), \text{ где}$$

- R_{пр}(к) - ПРИБЛИЖЕННАЯ ПРОЧНОСТЬ БЕТОНА СТВОЛА КОЛОНИ
- R_{пр}(а) - ПРИБЛИЖЕННАЯ ПРОЧНОСТЬ БЕТОНА ЗАМОНОЛИЧИВАЮЩЕГО УЧАСТКА
- R_{ас} - ПРОЧНОСТЬ СТАЛИ РАБОЧЕЙ АРМАТУРЫ СТВОЛА КОЛОНИ
- R_{ас}^{сет} - ПРОЧНОСТЬ СТАЛИ СЕТОК КОСВЕННОГО АРМИРОВАНИЯ
- F_я - ПЛОЩАДЬ ЯДРА СЕЧЕНИЯ КОСВЕННОГО АРМИРОВАНИЯ (ПО КОНТУРУ КРАЙНИХ СЕРЖНЕЙ)
- F_з - ПЛОЩАДЬ ЗАМОНОЛИЧИВАЮЩЕГО УЧАСТКА
- F_а - ПЛОЩАДЬ РАБОЧЕЙ АРМАТУРЫ СТВОЛА КОЛОНИ
- M_к - КОЭФФИЦИЕНТ КОСВЕННОГО АРМИРОВАНИЯ: $M_{к} = \frac{m_{пл} l_1 + m_{пл} l_2}{l_1 l_2}$
- m_{пл} - ЧИСЛО СЕРЖНЕЙ СЕТКИ В ОДНОМ НАПРАВЛЕНИИ
- m_{пл} - ЧИСЛО СЕРЖНЕЙ СЕТКИ В ДРУГОМ НАПРАВЛЕНИИ
- f_{а1} - ПЛОЩАДЬ СЕРЖНЯ СЕТКИ В ОДНОМ НАПРАВЛЕНИИ.
- f_{а2} - ПЛОЩАДЬ СЕРЖНЯ СЕТКИ В ДРУГОМ НАПРАВЛЕНИИ
- l₁ - ДЛИНА СЕРЖНЯ СЕТКИ В ОДНОМ НАПРАВЛЕНИИ
- l₂ - ДЛИНА СЕРЖНЯ СЕТКИ В ДРУГОМ НАПРАВЛЕНИИ
- S - РАССТОЯНИЕ МЕЖДУ СЕТКАМИ
- K - КОЭФФИЦИЕНТ ПРИНИМАЕМЫЙ: $K = \frac{130 M_{к} + 95}{200 M_{к}}$

ДИАМЕТР СЕРЖНЯ СЕТОК КОСВЕННОГО АРМИРОВАНИЯ НЕ ДОЛЖЕН ПРЕВЫШАТЬ 12 мм. В ПРОТИВНОМ СЛУЧАЕ ИМЕЕТ МЕСТО НЕДОСТАТОЧНАЯ СЦЕПАЕМОСТЬ БЕТОНА С АРМАТУРОЙ СЕТОК, ЧТО ВЕДЕТ К ОСЛАБЛЕНИЮ СТЫКА.

СВАРНЫЕ СЕТКИ ДОЛЖНЫ УСТАНОВЛИВАТЬСЯ У ТОРЦА ЭЛЕМЕНТА В КОЛИЧЕСТВЕ НЕ МЕНЕЕ 4 ШТУК; ПРОДОЛЬНАЯ РАБОЧАЯ АРМАТУРА ДОЛЖНА ПРОХОДИТЬ ВНУТРИ КОНТУРА СВАРНЫХ СЕТОК, КОТОРЫЕ РАСПОЛАГАЮТСЯ НА ДАВНЕ (СЧИТАЯ ОТ ТОРЦА ЭЛЕМЕНТА) НЕ МЕНЕЕ 10d (ДИАМЕТР РАБОЧЕЙ АРМАТУРЫ ПРИ R_{ас} = 3400).

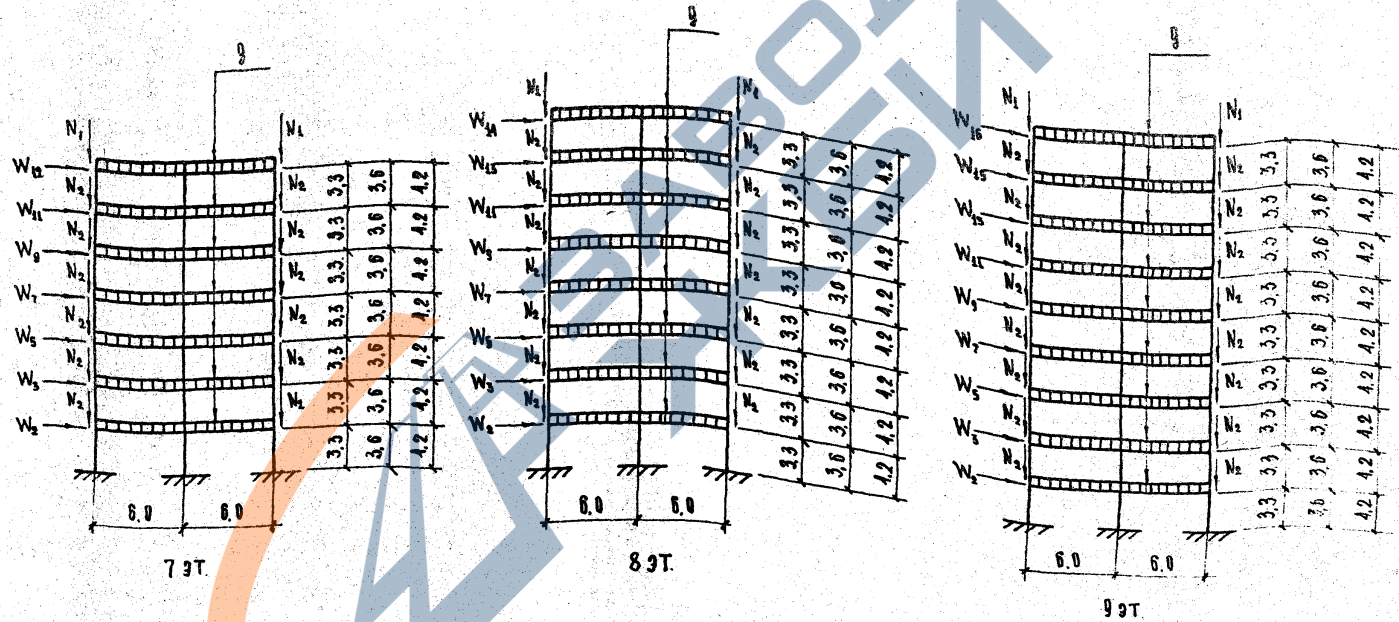
ТК	УКАЗАНИЯ ПО ПРИМЕНЕНИЮ ИЗДЕЛИИ	СЕРИЯ ИИ-04-0
1971	ПОДСЧИТАТЕЛЬНАЯ ЗАПИСКА.	ВЫПУСК Лист 4



ПРИМЕЧАНИЯ:

1. ПРИМЕЧАНИЯ СМ. ЛИСТ 2.

Т.К.	УКАЗАНИЯ ПО ПРИМЕНЕНИЮ ИЗДЕЛИЙ	СЕРИЯ ИН-04-
1971	СХЕМЫ ЗАТРУЖЕНИЯ ПОЛЕРЕЧНЫХ РАМ КАДКАСА	ВЫПУСК АИ 4

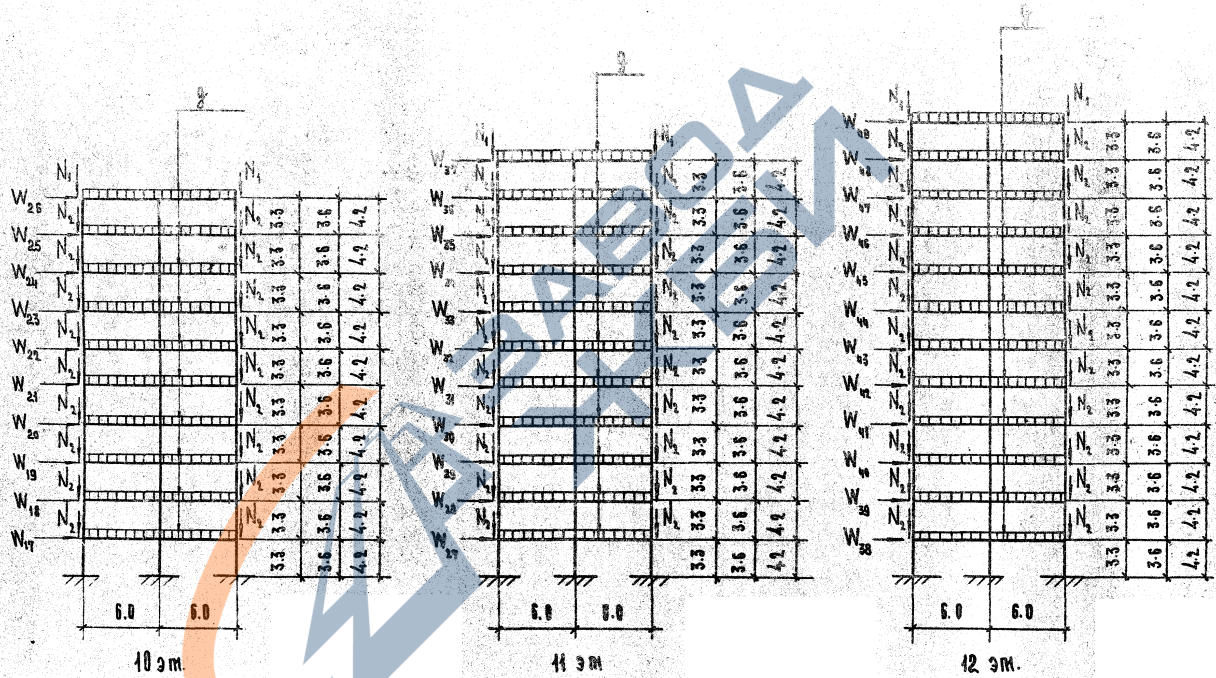


ПРИМЕЧАНИЯ:

1. Величины нагрузок см. листы № 5-6.
2. Расчетные горизонтальные ветровые нагрузки /узеловые/ определены с грузовой площадью по длине равной 60м /протяженность здания/, а по высоте равной высоте этажа: 3,5м; 3,6м; 4,2м.
Для верхнего яруса учтено наличие парапета высотой 0,6м от оси рамы.
3. Область применения каркаса: для зданий в 2-3 этажах с унифицированными нагрузками на перекрытиях 450, 600, 800 и 1250 кг/м² и для зданий в 1-4 этажа с унифицированными нагрузками на перекрытиях 1250 кг/м².

Т.К.	УКАЗАНИЯ ПО ПРИМЕНЕНИЮ ИЗДЕЛИЙ
1971	СХЕМЫ ЗАГРУЖЕНИЯ ПОПЕРЕЧНЫХ РАМ КАРКАСА

СЕРИЯ ИК-04
ЛИСТ № 4



ПРИМЕЧАНИЯ

1. ПРИМЕЧАНИЯ СМ. ЛИСТ 2.

Т.К.	УКАЗАНИЯ ПО ПРИМЕНЕНИЮ ИЗДЕЛИЯ	СЕРИЯ ИИ-04
1974	СХЕМЫ ЗАРУЖЕНИЯ ПОВЕРЕЧНЫХ РАМ КАРКАСА	ВЫПУСК 4

РАСЧЕТНЫЕ ГОРИЗОНТАЛЬНЫЕ ВЕТРОВЫЕ НАГРУЗКИ (УЗЛОВЫЕ)

ПРОДОЛЖЕНИЕ ТАБЛ. 3

КАТЕГОРИЯ ЭТАЖА	УРОВЕНЬ ПЛАТФОРМЫ (М)	НАГРУЗКА, Т																	
		W _{3,1}	W _{3,2}	W _{3,3}	W _{3,4}	W _{3,5}	W _{3,6}	W _{3,7}	W _{3,8}	W _{3,9}	W _{3,10}	W _{3,11}	W _{3,12}	W _{3,13}	W _{3,14}	W _{3,15}	W _{3,16}		
33	I	12,2	12,8	13,5	14,2	14,8	14,8	14,8	9,6	10,60	11,4	13,4	15,24	17,0	18,5	20,0	21,8	23,2	16,50
	II	15,85	16,77	17,55	18,4	19,3	19,6	17,50	14,00	14,9	17,40	19,90	22,10	24,7	26,0	28,0	29,8	32,8	21,5
	III	20,39	21,4	22,6	23,7	24,8	17,5	16,00	18,10	19,0	22,4	25,5	28,4	31,0	33,4	36,0	38,2	42,0	27,6
	IV	24,30	26,1	27,5	29,0	30,30	21,4	19,6	22,00	22,7	27,4	31,1	34,7	37,8	40,7	43,9	46,6	51,4	37,6
35	I	10,1	11,10	12,0	12,70	13,70	13,70	10,7	11,60	12,8	14,5	16,0	17,40	19,0	20,6	22,3	24,0	25,6	18,5
	II	12,8	13,9	15,0	16,2	17,30	17,30	13,9	15,1	16,6	18,50	20,0	21,9	23,8	25,9	28,0	30,0	32,0	24,0
	III	16,4	17,6	18,8	20,1	21,40	21,40	17,6	19,0	20,6	22,6	24,6	26,6	28,7	30,7	32,8	34,8	38,9	27,0
	IV	19,5	20,8	22,0	23,4	24,80	24,80	20,8	22,4	24,0	26,0	28,0	30,0	32,0	34,0	36,0	38,0	42,0	29,8
48	I	23,6	25,6	27,10	29,5	31,8	32,30	24,6	25,80	28,7	31,7	34,8	37,9	41,0	44,0	47,0	50,8	54,8	32,0
	II	32,5	35,3	38,3	41,4	44,7	44,7	32,5	34,5	38,5	42,8	47,0	51,0	55,0	59,0	63,4	67,8	72,8	42,8
	III	39,2	42,9	46,4	49,5	53,0	53,0	39,2	41,6	46,2	50,6	55,0	59,4	63,8	68,2	72,6	77,0	82,0	51,6
	IV	48,0	52,0	55,5	60,4	64,9	64,9	48,0	51,2	56,1	60,9	65,7	70,5	75,3	80,1	84,9	89,7	95,0	63,5

ПРИМЕЧАНИЯ:

1. Расчетные горизонтальные ветровые нагрузки (узловые) определены с расчетной площади, по длине равной 50 м. (площадь здания) а по высоте равной высоте этажа (7,7 м, 3,6 и 4,2 м) для верхнего яруса учтено наличие парапета высотой 0,6 м от оси ямы.
2. Для зданий высотой более 40 м (при высоте этажа 3,3 м - 12 этажные здания, при высоте этажа 3,6 м - 11 и 12 этажные здания, при высоте этажа 4,2 м - 10, 11 и 12 этажные здания) расчетная ветровая нагрузка определяется с учетом динамического воздействия пульсации экстремного напора, вызванной порывами ветра.
3. W₁ по W₃₁ см. лист 4.

ТК	УКАЗАНИЯ ПО ПРИМЕНЕНИЮ ИЗДЕЛИЙ	СЕРИЯ
1971	ТАБЛИЦА ГОРИЗОНТАЛЬНЫХ ВЕТРОВЫХ НАГРУЗОК	ИИ-04-С выпуск 1 из 5

ВЕРТИКАЛЬНЫЕ РАСЧЕТНЫЕ НАГРУЗКИ НА
РАБЕТАХ РАМ <https://zavodjbi.com/>

ТАБЛА 4

НАГРУЗКА	УРОВЕНЬ ПОД ПОКРЫТИЕМ ИЛИ НА ПЕРЕКРЫТИИ К.Т.М.	РАСЧЕТНЫЕ НАГРУЗКИ			
		УРОВЕНЬ ПОД ПОКРЫТИЕМ ИЛИ НА ПЕРЕКРЫТИИ К.Т.М.	УРОВЕНЬ ПОД ПОКРЫТИЕМ ИЛИ НА ПЕРЕКРЫТИИ К.Т.М.	УРОВЕНЬ ПОД ПОКРЫТИЕМ ИЛИ НА ПЕРЕКРЫТИИ К.Т.М.	СУММАРНАЯ Т. / ПР
НА РАБЕТАХ В УРОВНЕ МЕЖДУЭТАЖНОГО ПЕРЕКРЫТИЯ	200	5.2	2.3	0.385	5.59
	300	5.2	2.3	0.385	5.59
	500	7.2	3.6	0.385	7.59
	900	9.0	5.4	0.385	9.39
НА РАБЕТАХ В УРОВНЕ КРАЕВЫЙ ПОКРЫТИЯ	—	5.2	2.3	0.385	5.59
НА РАБЕТАХ В УРОВНЕ МЕЖДУЭТАЖНОГО ПЕРЕ- КРЫТИЯ ТОРЦЕВЫХ РАМ	200	4.0	1.6	0.385	4.39
	300	4.0	1.6	0.385	4.39
	500	5.2	2.3	0.385	5.59
	900	7.2	3.6	0.385	7.59
НА РАБЕТАХ В УРОВНЕ КРАЕВЫЙ ПОКРЫТИЯ ТОРЦЕВЫХ РАМ	—	4.0	1.6	0.385	4.39

ВЕРТИКАЛЬНАЯ НАГРУЗКА
ОТ ВЕСА НАРУЖНЫХ СТЕН

ТАБЛА 5

	ПРИ ВЫСОТЕ ЭТАЖА, М	№1	№2
		Т	Т
3,3	МАКСИМАЛЬН.	2.20	7.90
	МИНИМАЛЬН.	1.45	1.90
3,6	МАКСИМАЛЬН.	2.20	8.95
	МИНИМАЛЬН.	1.45	2.00
4,2	МАКСИМАЛЬН.	2.20	10.20
	МИНИМАЛЬН.	1.45	2.20

ПРИМЕЧАНИЯ:

Нагрузки от веса наружных стен приняты по серии ИИ-04-5 вып. 1.

Максим. $\left\{ \begin{array}{l} N_1 - \text{расчетная от веса каркаса} \\ N_2 - \text{от веса наружных стен толщиной 32 см.} \end{array} \right.$

Минимал. $\left\{ \begin{array}{l} N_1 - \text{нормативная от веса парапета высотой 60 см} \\ N_2 - \text{панели высотой 60 см, толщиной 24 см} \\ \text{и остекления в остальной части стены 50 кг/м}^2 \end{array} \right.$

<https://zavodjbi.com/>

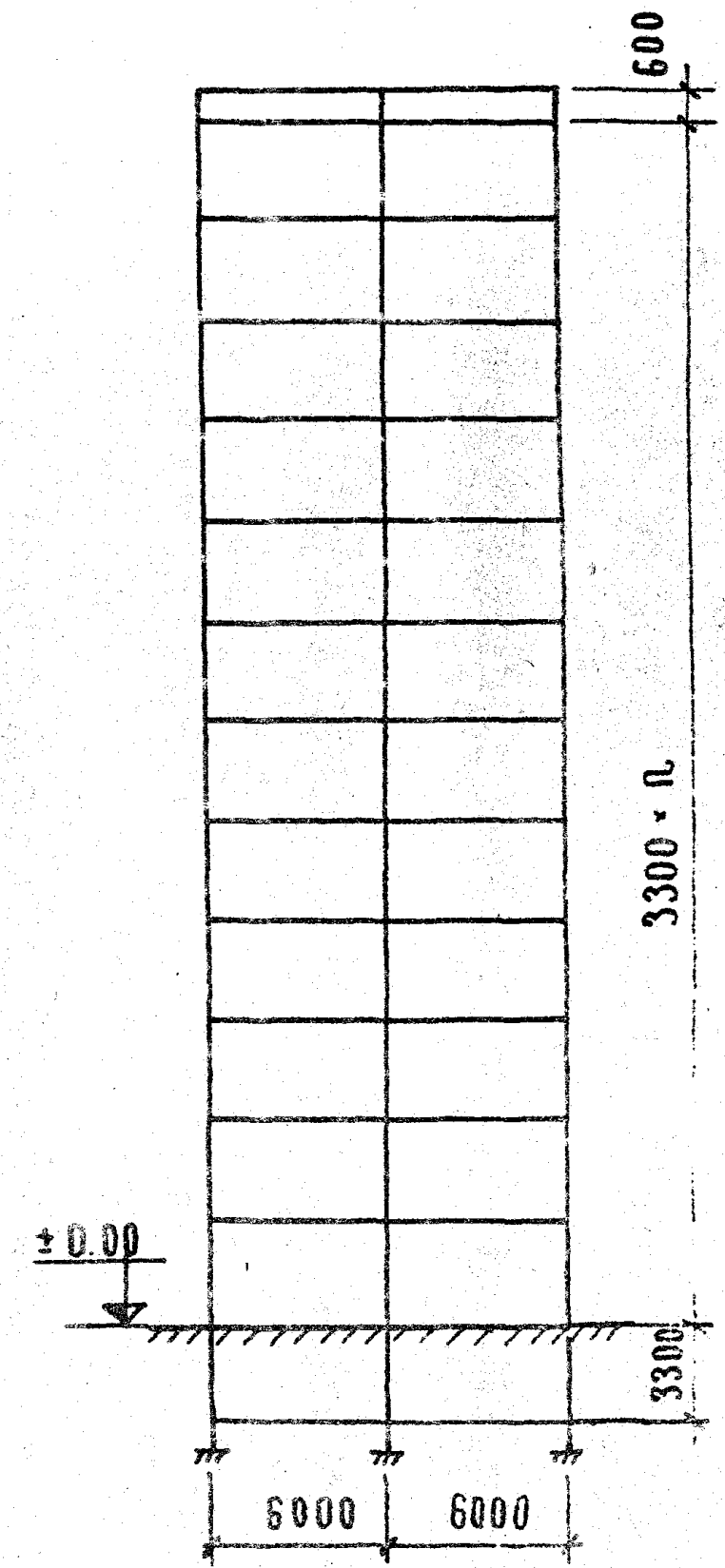
ТК	УКАЗАНИЯ ПО ПРИМЕНЕНИЮ ИЗДЕЛИЙ	СЕРИЯ ИИ-04-5
1971	РАСЧЕТНЫЕ НАГРУЗКИ НА РАБЕТАХ РАМ И ВЕРТИКАЛЬНЫЕ НАГРУЗКИ ОТ ВЕСА НАРУЖНЫХ СТЕН.	4

ТАБЛ. 6

ЭТАЖНОСТЬ ЗДАНИЯ		1	2	3	4	5	6
[M _в] ₁ ТМ	I ВЕТРОВОЙ РАЙОН	20.7	70.5	150.2	267.8	433.3	653.5
	II — " — "	26.8	91.4	194.6	347.1	561.7	847.2
	III — " — "	34.5	117.6	250.3	446.3	722.1	1089.2
	IV — " — "	42.2	144.0	306.6	545.5	882.6	1331.2
[M _в] ₂ ТМ	I — " — "	55.7	135.2	244.5	394.0	594.8	853.7
	II — " — "	72.2	175.3	316.9	510.7	771.0	1106.6
	III — " — "	92.9	225.3	407.5	656.6	991.3	1422.8
	IV — " — "	113.5	275.4	498.0	802.5	1211.5	1739.0

ПРОДОЛЖЕНИЕ ТАБЛ. 6

ЭТАЖНОСТЬ ЗДАНИЯ		7	8	9	10	11	12
[M _в] ₁ ТМ	I ВЕТРОВОЙ РАЙОН	830.2	1265.1	1662.8	2127.5	2663.7	4847.1
	II — " — "	1205.0	1640.0	2155.5	2757.9	3452.9	6283.1
	III — " — "	1550.3	2108.6	2771.3	3545.8	4439.5	8078.6
	IV — " — "	1894.8	2577.1	3387.2	4333.8	5426.1	9873.5
[M _в] ₂ ТМ	I — " — "	1171.7	1550.2	1993.7	2506.4	3092.7	5715.6
	II — " — "	1518.9	2009.6	2584.4	3249.0	4009.1	7409.0
	III — " — "	1952.9	2583.8	3322.8	4177.3	5154.6	9526.2
	IV — " — "	2386.8	3157.9	4061.3	5105.6	6300.2	11643.0



ПРИМЕЧАНИЯ:

[M_в]₁ - РАСЧЕТНЫЙ МОМЕНТ ОТ ВЕТРОВОЙ НАГРУЗКИ ДЛЯ ЗДАНИЯ БЕЗ ПОДВАКА ДЛИНОЙ 60М ОТНОСИТЕЛЬНО НИЗА ДИАФРАГМ.

[M_в]₂ - ТОЖЕ ДЛЯ ЗДАНИЯ С ПОДВАКОМ.

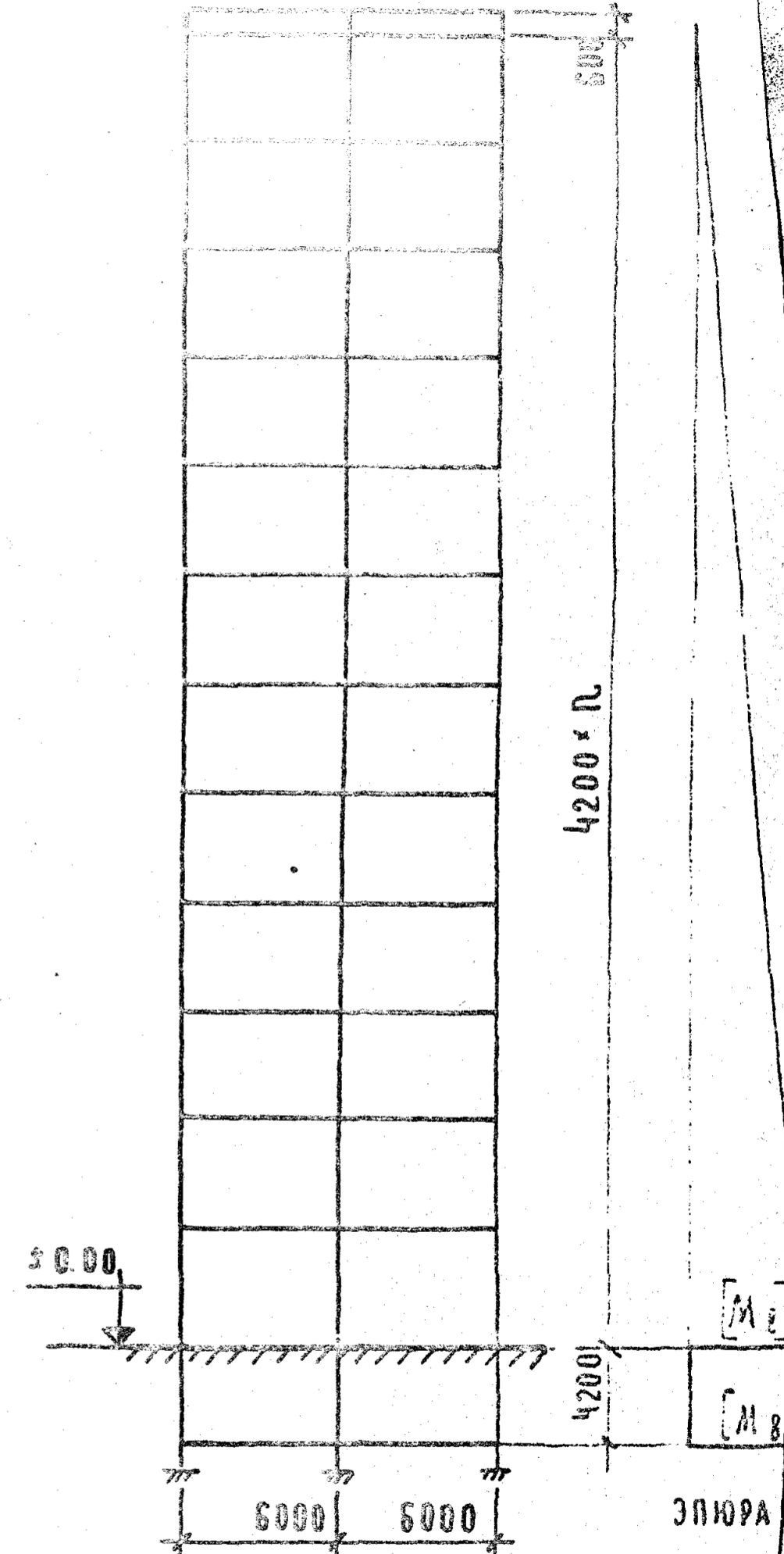
Т.К. УКАЗАНИЯ ПО ПРИМЕНЕНИЮ ИЗДАНИЯ
1971 ЗНАЧЕНИЯ МАКСИМАЛЬНЫХ ВЕТРОВЫХ МОМЕНТОВ
ДЛЯ ЗДАНИЙ С ВЫСОТОЙ ЭТАЖА 33М

ТАБЛ. 8

Этажность здания		1	2	3	4	5	6
[M _B] ₁	I ветровой район	31.4	110.2	243.0	450.9	747.7	1136.3
	II " " "	38.6	142.9	312.0	584.5	969.2	1473.0
	III " " "	52.3	184.0	405.0	721.6	1206.1	1880.0
	IV " " "	63.9	224.5	495.0	888.6	1523.0	2314.7
[M _B] ₂	I " " "	74.5	191.1	383.2	615.8	882.7	1170.3
	II " " "	96.5	247.7	470.8	758.3	1247.9	1821.7
	III " " "	124.1	318.4	605.3	1026.3	1604.4	2342.3
	IV " " "	151.7	389.2	739.8	1254.4	1980.9	2862.7

ПРОДОЛЖЕНИЕ ТАБЛ. 8

Этажность здания		7	8	9	10	11	12
[M _B] ₁	I ветровой район	1623.9	2219.5	2900.0	3570.9	6956.1	8494.2
	II " " "	2105.1	2877.2	3801.0	4221.4	9017.1	11010.0
	III " " "	2706.5	3699.2	4887.0	5284.8	11593.0	14157.0
	IV " " "	3308.0	4521.3	5973.1	6347.0	14169.0	17302.0
[M _B] ₂	I " " "	1950.5	2607.3	3440.0	6511.2	8228.0	9688.5
	II " " "	2528.5	3379.9	4387.7	8440.2	10400.0	12558.0
	III " " "	3250.9	4345.6	5641.3	10852.0	13371.0	16147.0
	IV " " "	3973.4	5311.4	6895.1	13263.0	16342.0	19734.0

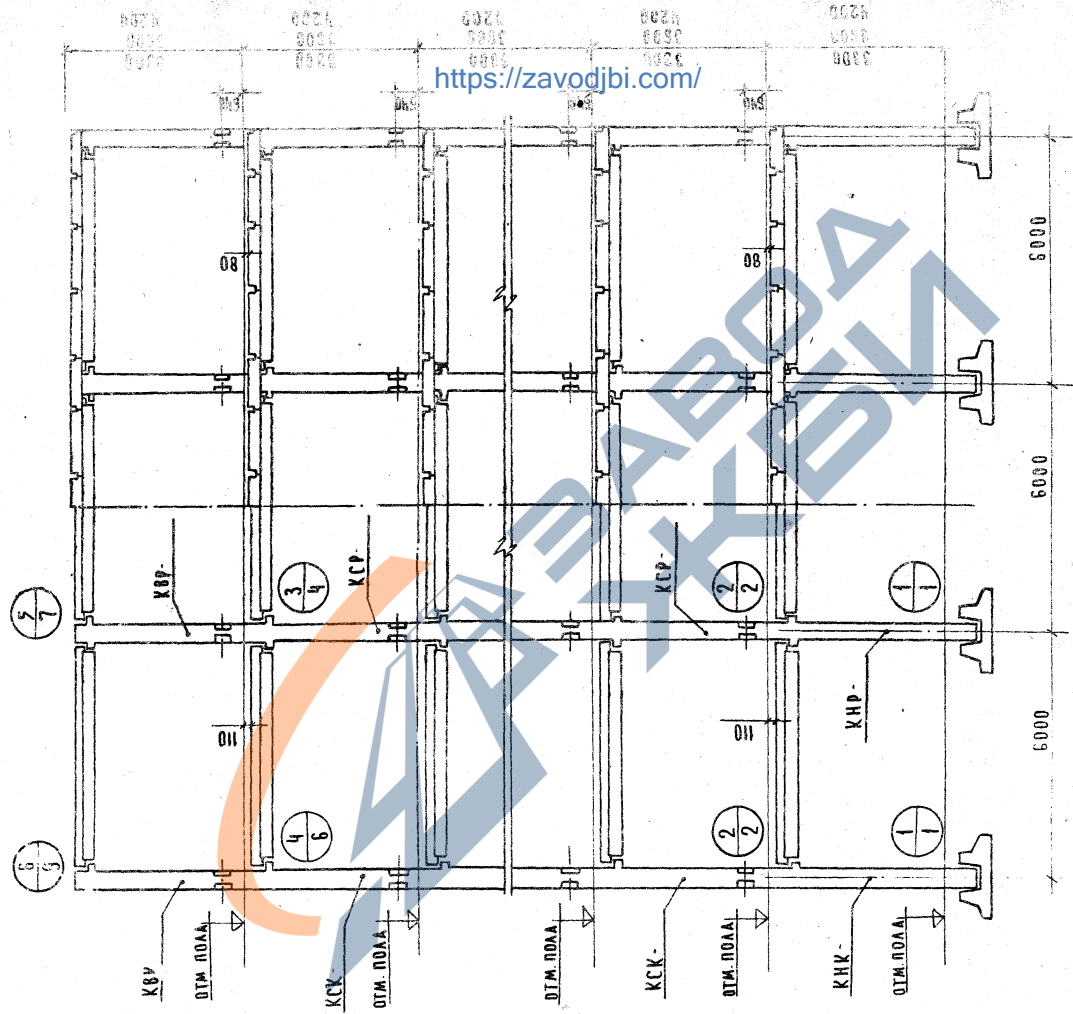


П Р И М Е Ч А Н И Я:

[M_B]₁ - РАСЧЕТНЫЙ МОМЕНТ ОТ ВЕТРОВОЙ НАГРУЗКИ ДЛЯ ЗДАНИЯ БЕЗ ПОДАВАЛА ДАННОЙ 60М ОТНОСИТЕЛЬНО НИЗА ДИФРАГМ.

[M_B]₂ - ТОЖЕ ДЛЯ ЗДАНИЯ С ПОДАВАЛОМ.

Т. К.	УКАЗАНИЯ ПО ПРИМЕНЕНИЮ ИЗДАНИЯ	ИИ
1971	ЗНАЧЕНИЯ МАКСИМАЛЬНЫХ ВЕТРОВЫХ МОМЕНТОВ ДЛЯ ЗДАНИЙ С ВЫСОТОЙ ЭТАЖА 4.2 м	СМ.



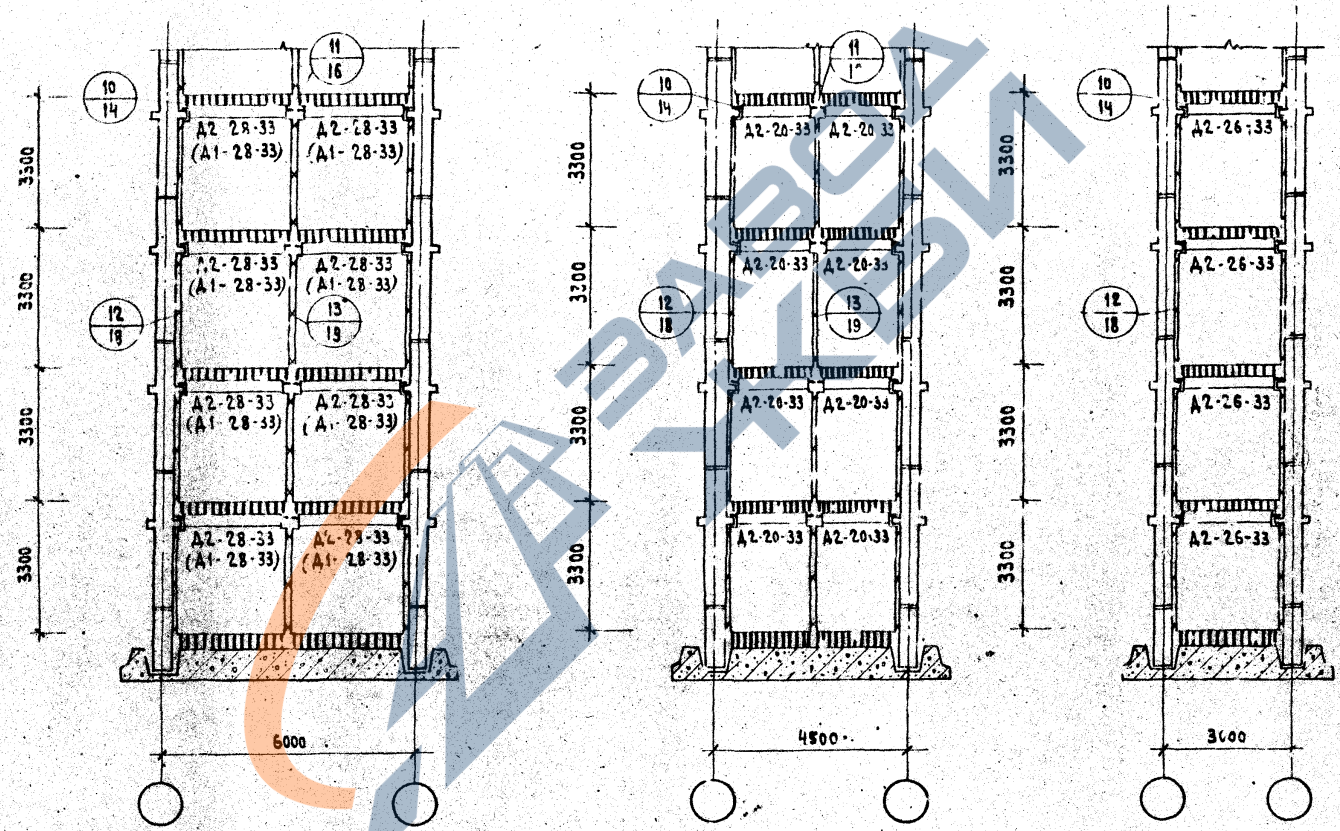
<https://zavodjbi.com/>

<https://zavodjbi.com/>

ПРИМЕЧАНИЯ:

УЗЛЫ СТАНДОБИРАЮТСЯ НА ДАННОМ ЛИСТЕ СМ. СЕРИЮ ИИ-04-10 ВЕРСИЮ

1971	Т.К.	УКАЗАНИЯ ПО ПРИМЕНЕНИЮ ИЗДЕЛИИ	ИИ-04-0
		МАРКИРОВКА УЗЛОВ КАРКАСА	ИИ-04-0

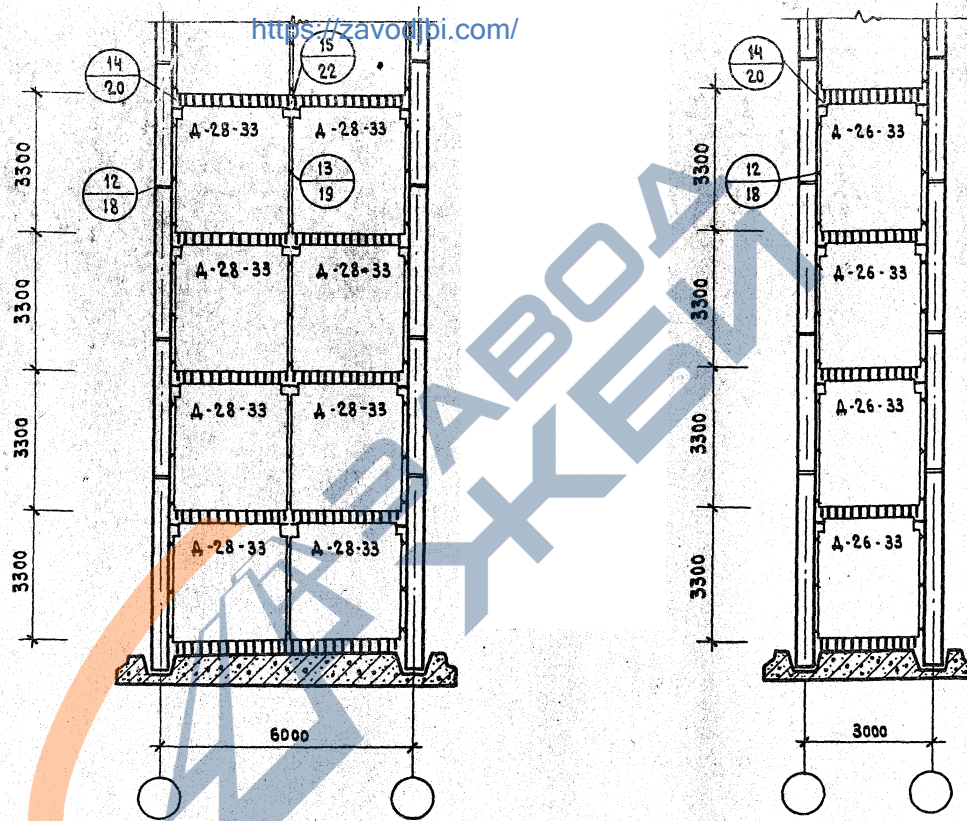


ДИАФРАГМЫ В ПЛОСКОСТИ РАМ

ПРИМЕЧАНИЯ:

1. Узлы замаркированные на данном листе <https://zavodjbi.com/>
см. серию ИИ-04-10 выпуск 3.

ТК	УКАЗАНИЯ ПО ПРИМЕНЕНИЮ ИЗДЕЛИЙ	СЕРИЯ	
1971	МОНТАЖНЫЕ СХЕМЫ СПЛОШНЫХ ДИАФРАГМ ЖЕСТИКОСТИ В ПЛОСКОСТИ РАМ ПРИ ВЫСОТЕ ЭТАЖА 3,3 м.	ИИ-04-0	
		Выпуск	
		Лист	
		4	14



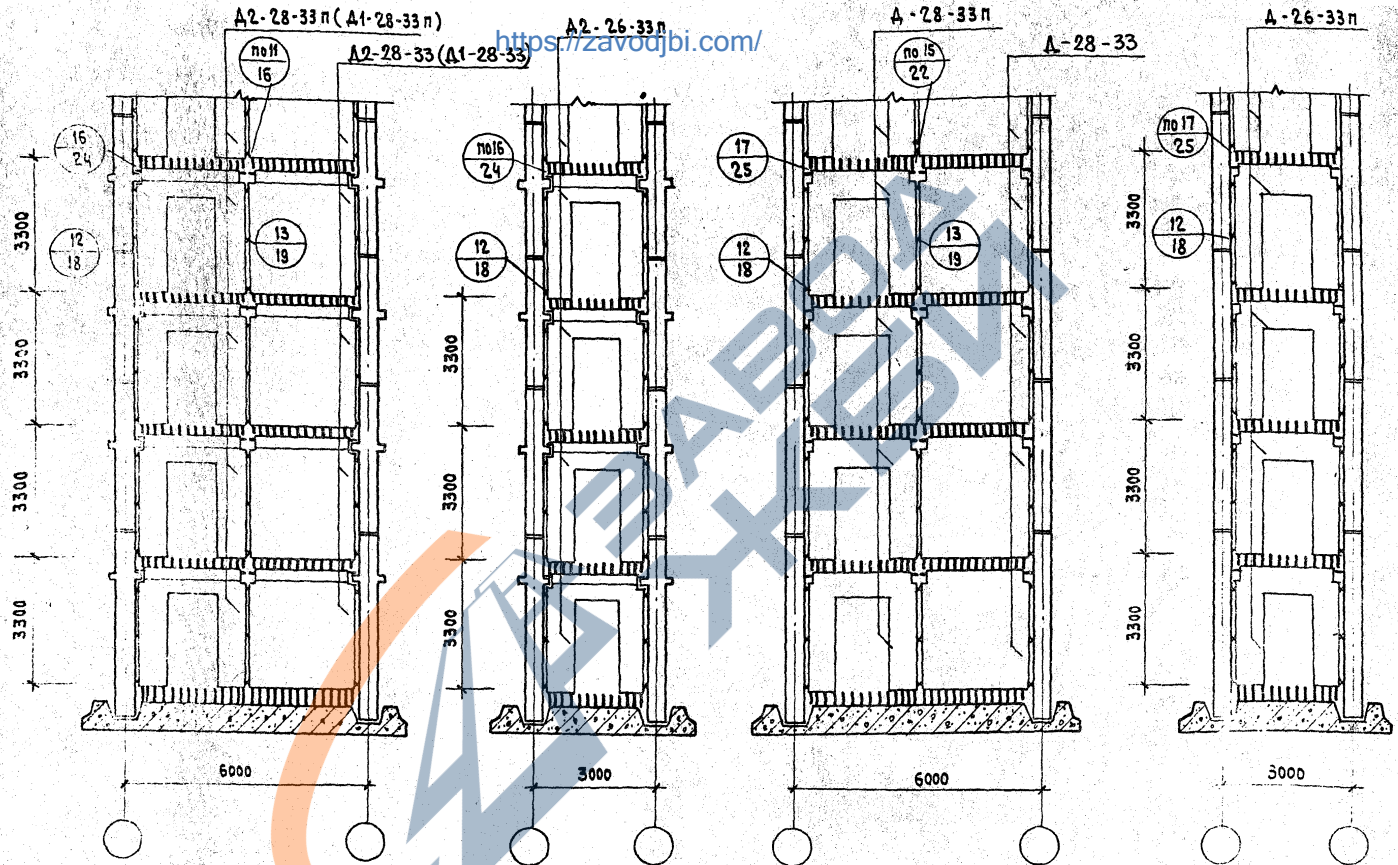
ДИАФРАГМЫ ПЕРПЕНДИКУЛЯРНЫЕ ПЛОСКОСТИ РАМ

ПРИМЕЧАНИЕ :

1. Узлы замаркированные на данном листе см. серию ИИ-04-10 выпуск 3.

<https://zavodjbi.com/>

ТК	УКАЗАНИЯ ПО ПРИМЕНЕНИЮ ИЗДЕЛИЙ	СЕР ИИ-
1971	МОНТАЖНЫЕ СХЕМЫ СПЛОШНЫХ ДИАФРАГМ ЖЕСТКОСТИ ПЕРПЕНДИКУЛЯРНЫХ ПЛОСКОСТИ РАМ ПРИ ВЫСОТЕ ЭТАЖА 3.3 М.	ВЫПУСК 4



ДИАФРАГМЫ В ПЛОСКОСТИ РАМ

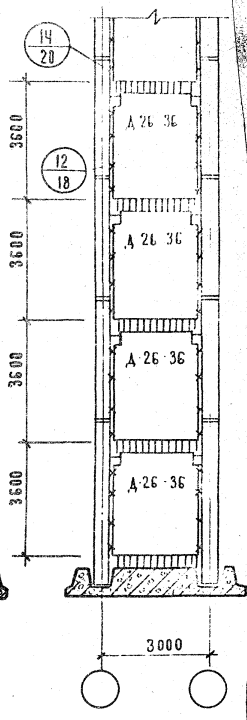
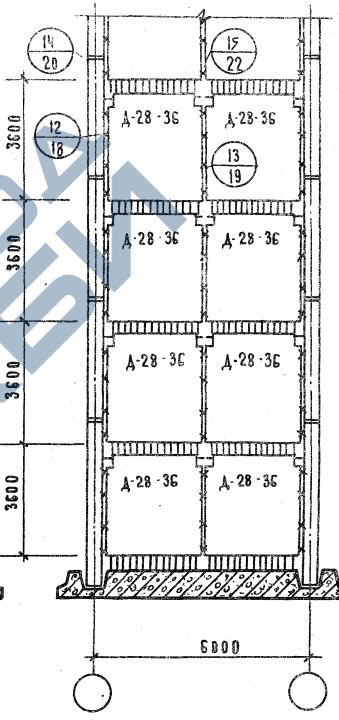
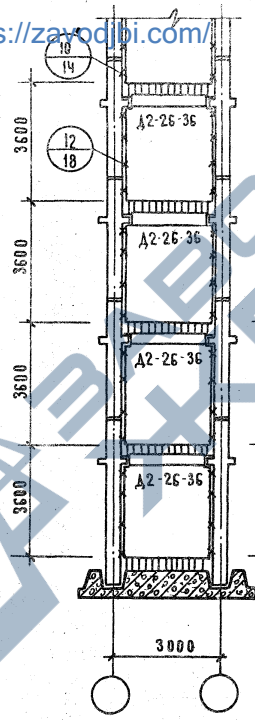
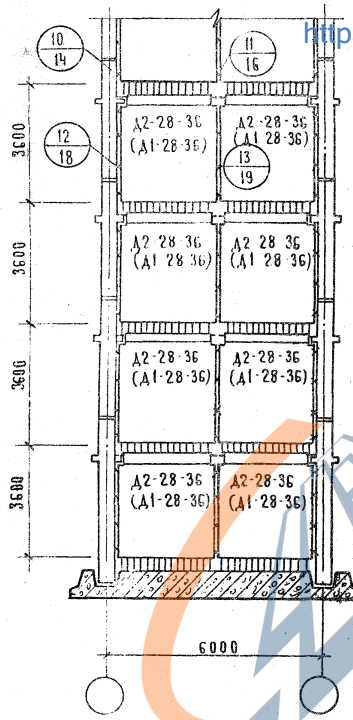
ДИАФРАГМЫ ПЕРПЕНДИКУЛЯРНЫЕ ПЛОСКОСТИ РАМ

ПРИМЕЧАНИЕ :

1. Узлы замаркированные на данном листе см. СЕРИЮ ИИ-04-10 ВЫПУСК 3

<https://zavodjbi.com/>

ТК	УКАЗАНИЯ ПО ПРИМЕНЕНИЮ ИЗДЕЛИЙ	СЕРИЯ ИИ-04-С
1971	МОНТАЖНЫЕ СХЕМЫ ДИАФРАГМ ЖЕСТКОСТИ С ПРОЕМАМИ ПРИ ВЫСОТЕ ЭТАЖА 3,3 М.	ВЫПУСК 3 4



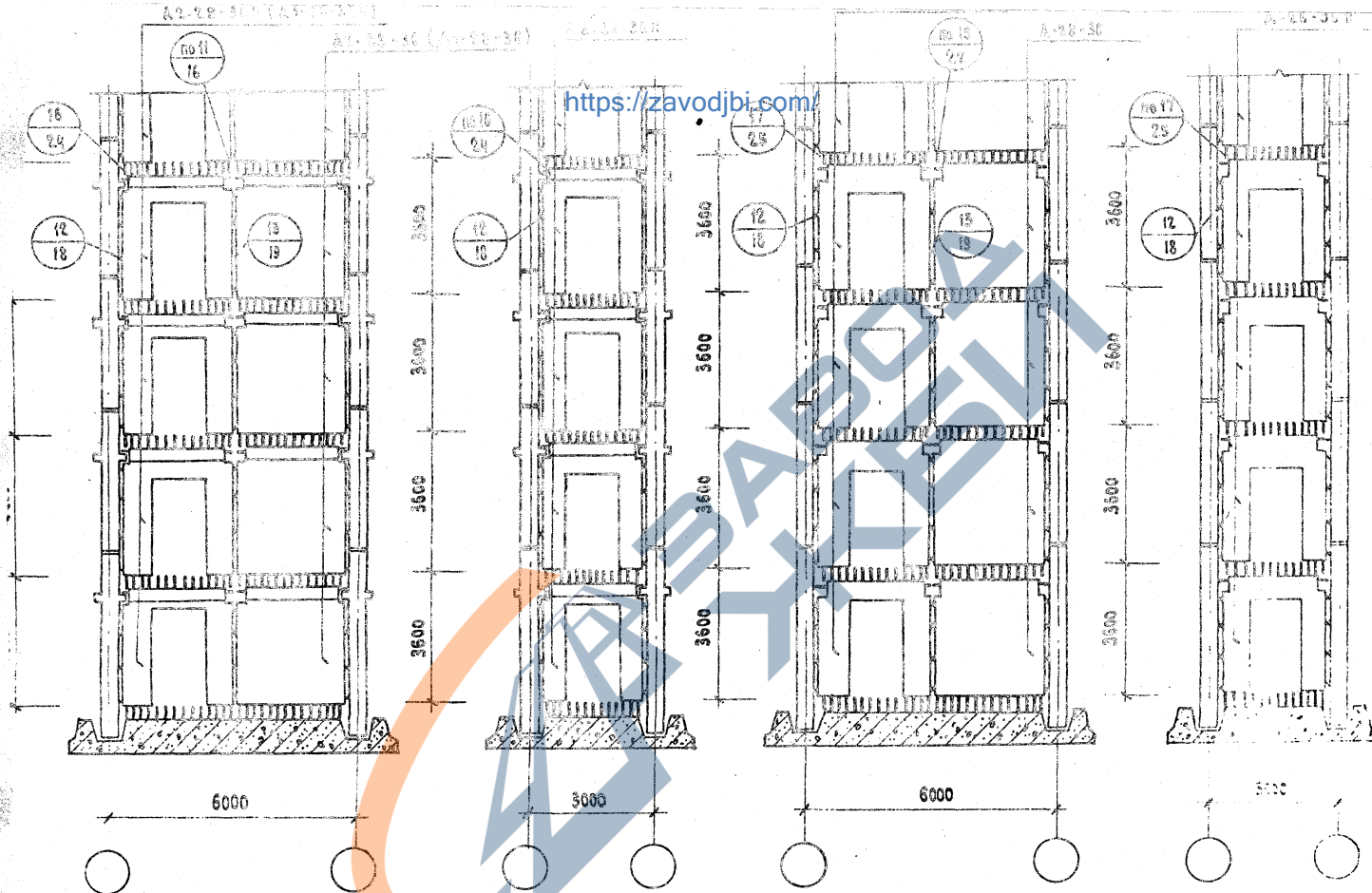
ДИАФРАГМЫ В ПЛОСКОСТИ РАМ

ДИАФРАГМЫ ПЕРПЕНДИКУЛЯРНЫЕ ПЛОСКОСТИ РАМ

ПРИМЕЧАНИЕ: <https://zavodjbi.com/>

1 Узлы замаркированные на данном листе
см. серию НИ-04-10 выпуск 3

Т.К.	УКАЗАНИЯ ПО ПРИМЕНЕНИЮ ИЗДЕЛИЙ	И
1971	МОНТАЖНЫЕ СХЕМЫ СПЛОШНЫХ ДИАФРАГМ ЖЕСТКОСТИ ПРИ ВЫСОТЕ ЭТАЖА 3,6 м	81



<https://zavodjbi.com/>

ДИАФРАГМЫ В ПЛОСКОСТИ РАМ

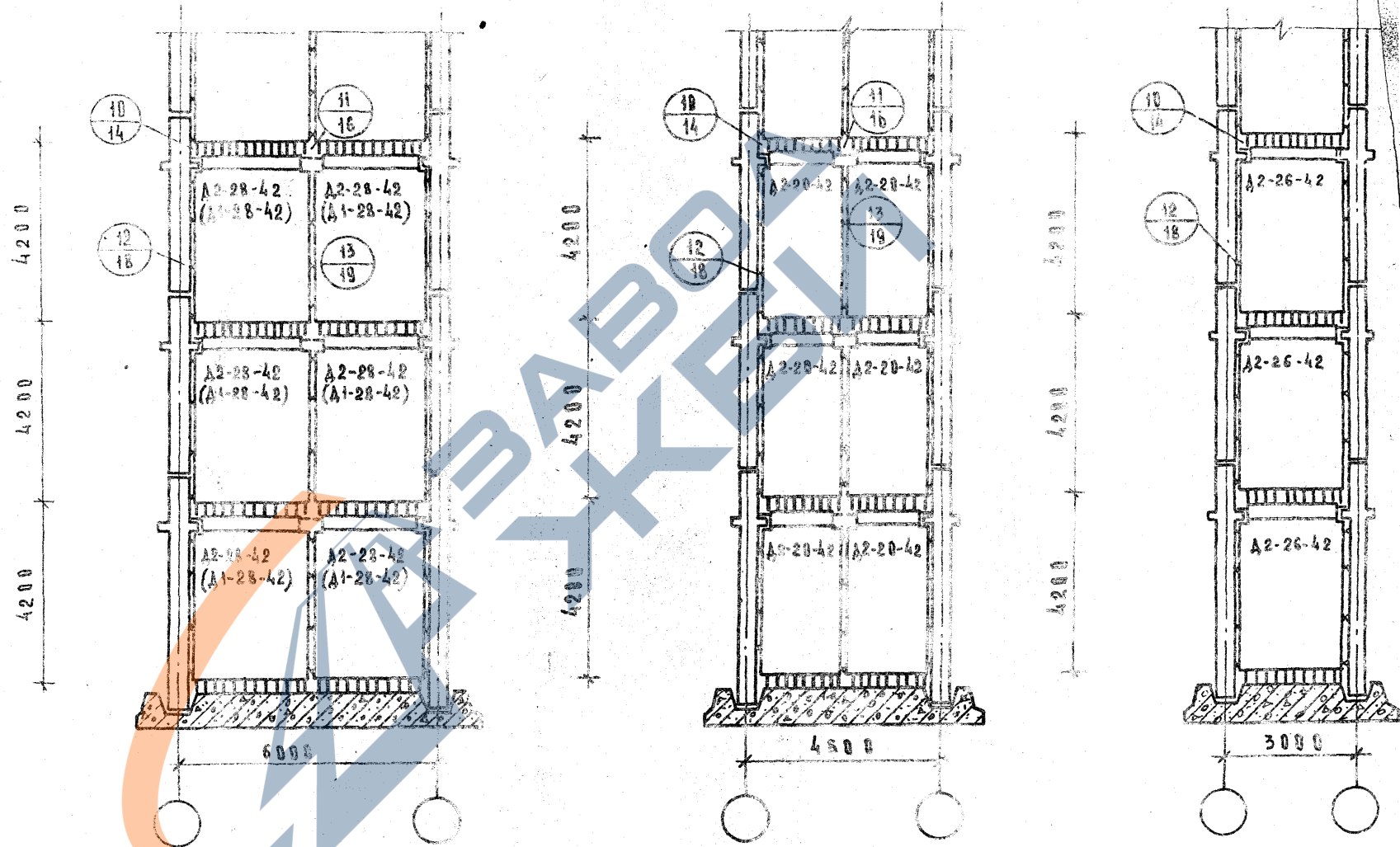
ДИАФРАГМЫ ПЕРПЕНДИКУЛЯРНЫЕ ПЛОСКОСТИ РАМ

ПРИМЕЧАНИЕ:

Узлы замаркированные на данном листе
-м. серию ИИ-04-10 выпуск 3

<https://zavodjbi.com/>

ТК 1971	УКАЗАНИЯ ПО ПРИМЕНЕНИЮ ИЗДЕЛИЙ		СЕРИЯ ИИ-04-10	
	МОНТАЖНЫЕ СХЕМЫ ДИАФРАГМ ЖЕСТКОСТИ С ПРОЕМАМИ ПРИ ВЫСОТЕ ЭТАЖА 3,6 м		ВЫПУСК	ЛИСТ
			4	18

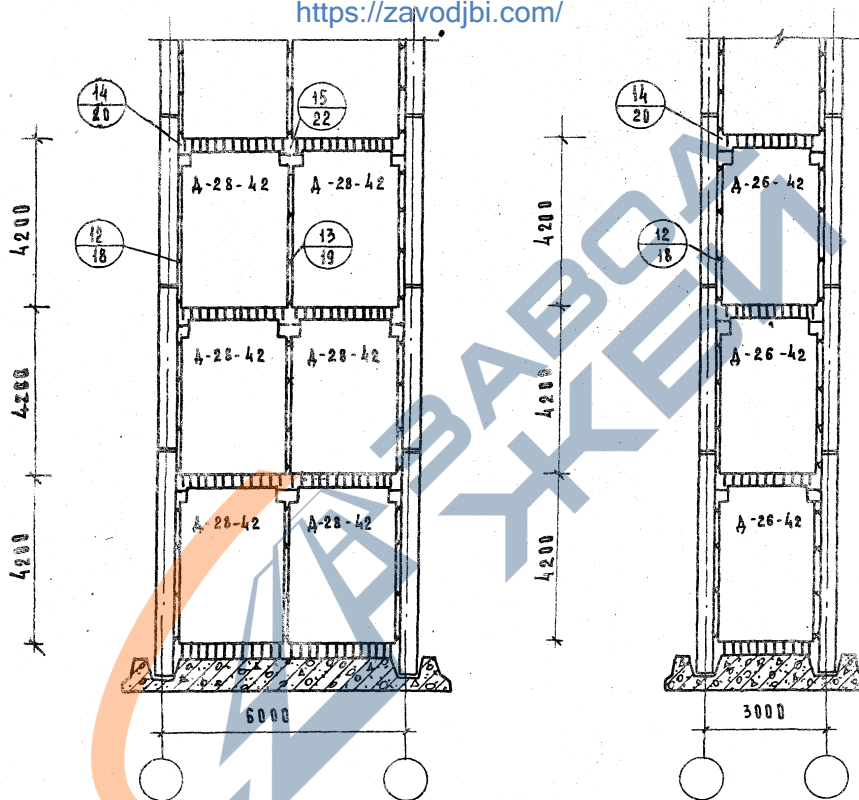


ДИАГРАММЫ В ПЛОСКОСТИ РАМ

ПРИМЕЧАНИЕ:

1. Узлы замаркированные на данном листе см. таблицу ИИ-05-10

ТК	ИЗЪЯТИЯ ПО ПРИМЕНЕНИЮ ИЗДЕЛИЙ	И
1977	МОНТАЖНЫЕ ЭЛЕМЕНТЫ СПАРИННЫХ ДИАГРАММ ЖЕСТКОСТИ В ПЛОСКОСТИ РАМ ПРИ ВЫСОТЕ ЭТАЖА 4,2М	23

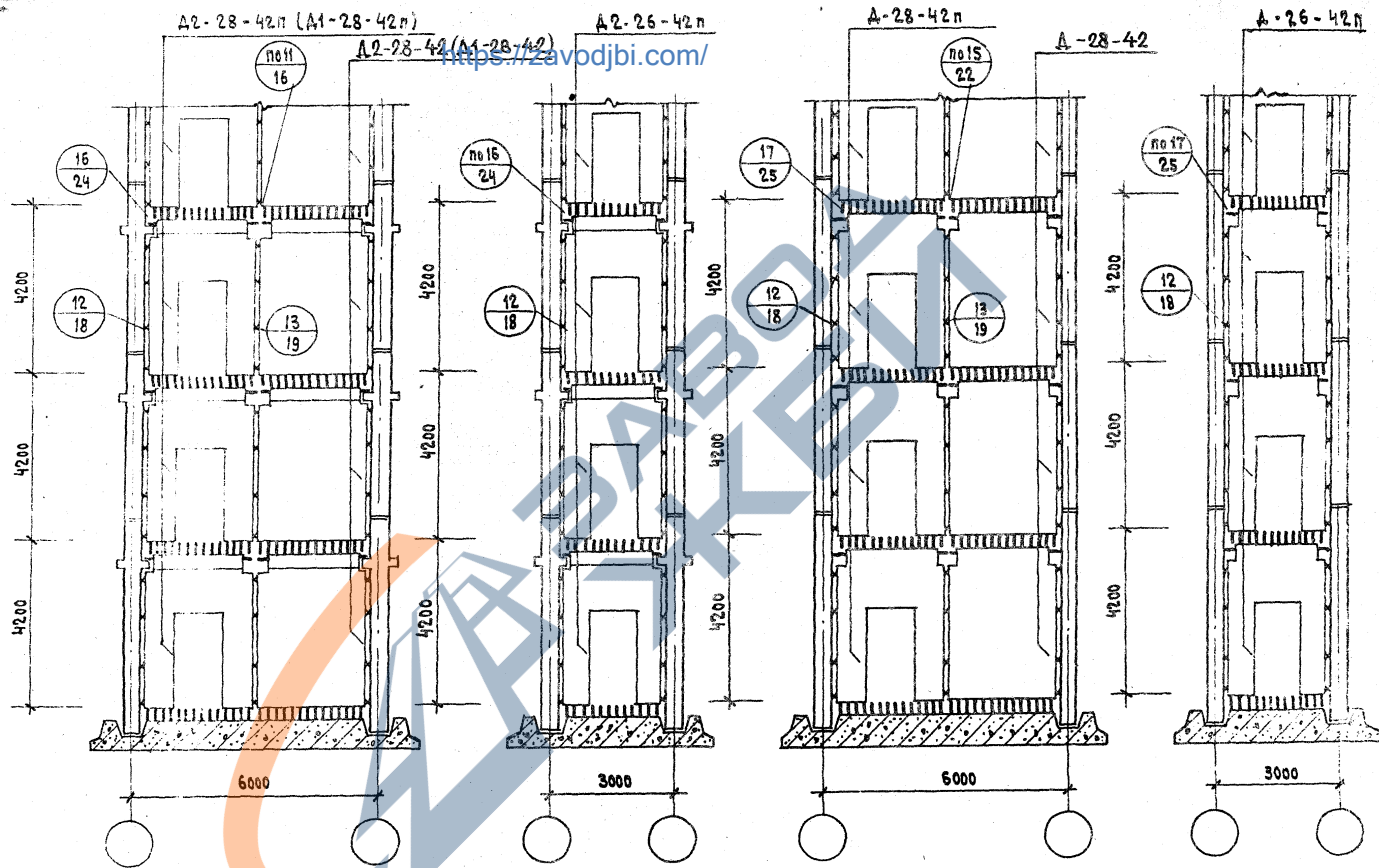


ДИАФРАГМЫ ПЕРПЕНДИКУЛЯРНЫЕ ПЛОСКОСТИ РАМ

ПРИМЕЧАНИЕ:

1. УЗЛЫ ЗАМАРКИРОВАННЫЕ НА ДАННЫХ <https://zavodjbi.com/>
СМ. СЕРИЮ ИИ-04-10 ВЫПУСК-3

ТК	УКАЗАНИЯ ПО ПРИМЕНЕНИЮ ИЗДЕЛИЙ	СЕРИЯ ИИ-04-10
1971	МОНТАЖНЫЕ СХЕМЫ СПЛОШНЫХ ДИАФРАГМ ЖЕСТКОСТИ ПЕРПЕНДИКУЛЯРНЫХ ПЛОСКОСТИ РАМ ПРИ ВЫСОТЕ ЭТАЖА 4,2 м	ВЫПУСК 4 ЛИСТ 20



ДИАФРАГМЫ В ПЛОСКОСТИ РАМ

ДИАФРАГМЫ ПЕРПЕНДИКУЛЯРНЫЕ ПЛОСКОСТИ РАМ

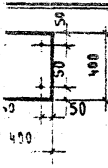
ПРИМЕЧАНИЕ:

1. Узлы замаркированные на данном листе
 см. серию ИИ-04-10 выпуск <https://zavodjbi.com/>

ТК	УКАЗАНИЯ ПО ПРИМЕНЕНИЮ ИЗДЕЛИЙ	№
1971	МОНТАЖНЫЕ СХЕМЫ ДИАФРАГМ ЖЕСТКОСТИ С ПРОЕМАМИ ПРИ ВЫСОТЕ ЭТАЖА 4.2 М.	Вс 1971 4


РАБОЧАЯ АРМАТУРА ИЗ СТАЛЫХ КЛАССА А-III $R_{acc} = 3400 \text{ кг/см}^2$

ТАБЛИЦА 1: НЕСУЩАЯ СПОСОБНОСТЬ СТВЛАА КОЛОНЫ В ТН



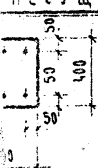
МАРКА БЕТОНА	R _{bt} · F	ПРИ РАБ. АР-РЕ СТВЛАА					
		φ РАБ. АР-РЕ	20	28	32	36	40
M-300	208.00	F _{bt} · K _{bt}	42.7	84.0	110.0	139.0	171.0
M-400	272.00		241.10	269.30	294.00	320.20	350.00
			291.00	328.20	352.10	379.00	408.00

ТАБЛИЦА 2: НЕСУЩАЯ СПОСОБНОСТЬ СТВЛАА КОЛОНЫ В ТН



МАРКА БЕТОНА	R _{bt} · F	ПРИ РАБ. АР-РЕ СТВЛАА					
		φ РАБ. АР-РЕ	20	28	32	36	40
M-300	208.00	F _{bt} · K _{bt}	42.7	84.0	110.0	139.0	171.0
M-500	208.00		271.00	348.00	393.00	446.00	523.00
M-400	272.00		330.00	405.00	453.00	505.00	581.00

ТАБЛИЦА 3: НЕСУЩАЯ СПОСОБНОСТЬ СТВЛАА КОЛОНЫ В ТН



МАРКА БЕТОНА	R _{bt} · F	ПРИ РАБ. АР-РЕ СТВЛАА					
		φ РАБ. АР-РЕ	20	28	32	36	40
M-300	208.00	F _{bt} · K _{bt}	42.7	84.0	110.0	139.0	171.0
M-400	272.00		251.00	306.50	343.00	386.00	428.00
			310.00	366.10	403.00	442.00	487.00

ПРИМЕЧАНИЕ

РАСЧЕТ ПРИЗВЕДЕН ПРИ $l_0 = 4.2 \text{ М}$
 $\psi = 0.96$
 $m_{ak} = 0.96$
 $K_{ak} = 1.04$

Т.К.	УКАЗАНИЯ ПО ПРИМЕНЕНИЮ ИЗДЕЛИЯ	Лист 1
1971	ТАБЛИЦЫ НЕСУЩЕЙ СПОСОБНОСТИ СТВЛАОВ КОЛОНЫ	20

ТАБЛИЦЫ НЕСУЩЕЙ СПОСОБНОСТИ СТЫКОВ КОЛОНЫ
(РАБОТАЮЩИХ НА ЦЕНТРАЛЬНОЕ СЖАТИЕ). ВАРИАНТ I (СМ. СХЕМУ)

$$R_{сст} = 0,8 \cdot R_{пк} + K \cdot M \cdot R_{сет} \cdot F_{я} + 0,8 \cdot R_{пк} \cdot F_{я} \cdot F_{я}$$

СТЕЖА КОЛОНЫ: БЕТОН М-300
СТАЛЬ СЕТКА КОБЕЛЯНОГО АРМИРОВАНИЯ

<https://zavodjbi.com/>

СТЕЖА КОЛОНЫ: БЕТОН М-300
СТАЛЬ СЕТКА КОБЕЛЯНОГО АРМИРОВАНИЯ А-1

$R_{сет} = 2100 \text{ кг/см}^2$

НЕСУЩАЯ СПОСОБНОСТЬ СТЫКА В ТН.

СЕТКА	D, Ø (R _{пк} / K) / R _{сет} / F _я	D, Ø (R _{пк} / K) / R _{сет} / F _я				
		20	28	32	36	40
СЕТКА КОБЕЛЯНОГО АРМИРОВАНИЯ	F _я K _я	42,7	84,0	110,0	139,0	174,0
ШАГ 6 см						
6	206,93	298,33	339,63	365,63	394,63	426,63
8	226,71	318,11	359,41	386,41	414,41	446,41
10	251,70	343,10	384,40	410,40	439,40	471,40
12	283,41	374,81	416,11	442,11	471,11	503,11
ШАГ 8 см						
6	192,31	283,71	325,01	351,01	380,01	412,01
8	215,01	306,41	347,71	373,71	402,71	434,71
10	233,52	324,52	366,22	392,22	421,22	453,22
12	257,13	345,53	389,83	415,83	444,83	476,83

ПРИ БЕТОНЕ ЗАМОНОЛИЧИВАНИЯ М-200, R_{пк} = 80 кг/см²
Ø R_{пк} F_я = 48,101

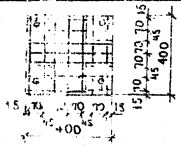


СХЕМА АРМИРОВАНИЯ, ВАРИАНТ I

НЕСУЩАЯ СПОСОБНОСТЬ СТЫКА В ТН.

СЕТКА	D, Ø (R _{пк} / K) / R _{сет} / F _я	D, Ø (R _{пк} / K) / R _{сет} / F _я				
		20	28	32	36	40
СЕТКА КОБЕЛЯНОГО АРМИРОВАНИЯ	F _я K _я	42,7	84,0	110,0	139,0	174,0
ШАГ 6 см						
6	180,06	271,46	312,76	338,76	367,76	398,76
8	199,84	291,24	332,54	358,54	387,54	418,54
10	224,82	316,22	357,52	383,52	412,52	443,52
12	256,53	347,93	389,23	415,23	444,23	475,23
ШАГ 8 см						
6	165,44	256,84	298,14	324,14	353,14	384,14
8	188,13	279,53	320,83	346,83	375,83	406,83
10	206,64	298,04	339,34	365,34	394,34	425,34
12	230,25	321,65	362,95	388,95	417,95	448,95

ПРИ БЕТОНЕ ЗАМОНОЛИЧИВАНИЯ М-200, R_{пк} = 80 кг/см²
Ø R_{пк} F_я = 48,101

<https://zavodjbi.com/>

Т.К.	УКАЗАНИЯ ПО ПРИМЕНЕНИЮ ИЗДЕЛИЙ	СЕРИИ
1971	ТАБЛИЦЫ НЕСУЩЕЙ СПОСОБНОСТИ СТЫКОВ КОЛОНЫ. ВАРИАНТ I.	ВЫПУСК 4

ТАБЛИЦЫ НЕСУЩЕЙ СПОСОБНОСТИ СТЫКОВ КОЛОНН (РАБОТАЮЩИХ НА ЦЕНТРАЛЬНОЕ СЖАТИЕ). ВАРИАНТ I (СМ. СХЕМУ).

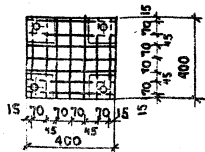
$$[M_n] = 0,8 \cdot \sigma \cdot R_{np}(k) + K_M R_{сет}] F_{я} + 0,8 \cdot R_{np} \cdot F_3 + R_a F_a$$

СТВОЛ КОЛОННЫ: БЕТОН М-400
СТАЛЬ СЕТОК КОСВЕННОГО АРМИРОВАНИЯ А-II
 $R_{сет} = 2700 \text{ кг/см}^2$

СТВОЛ КОЛОННЫ: БЕТОН М-300
СТАЛЬ СЕТОК КОСВЕННОГО АРМИРОВАНИЯ А-II
 $R_{сет} = 2700 \text{ кг/см}^2$

... СЕТКА АРМИРОВАНИЯ М-200, шаг 80 см / см²
 $0,8 R_{np} F_3 = 48,7 \text{ т}$

ПРИ РАБ. АР-РЕ СЕТКА КОСВЕННОГО АРМИРОВА.		РАБ. АР-Ры	НЕСУЩАЯ СПОСОБНОСТЬ СТЫКА В ТН				
Ф СЕТКИ	$0,8(R_{np} + K_M R_{сет}) F_{я}$	$F_a R_a$	20	28	32	36	40
ШАГ 6 см							
6	233,42		324,82	366,42	392,42	421,42	453,42
8	258,85		350,25	391,55	417,55	446,55	478,55
10	290,98		382,38	423,68	449,68	478,68	510,68
12	331,75		423,15	464,75	490,45	519,45	554,45
ШАГ 8 см							
6	214,63		306,03	347,33	373,33	402,33	434,33
8	243,81		335,21	376,51	402,51	431,51	463,51
10	267,60		359,00	400,30	426,30	455,30	487,30
12	297,97		389,37	430,67	456,67	485,67	517,67



МА АРМИРОВАНИЯ, ВАРИАНТ - I

ПРИ РАБ. АР-РЕ СЕТКА КОСВЕННОГО АРМИРОВА.		РАБ. АР-Ры	НЕСУЩАЯ СПОСОБНОСТЬ СТЫКА В ТН				
Ф СЕТКИ	$0,8(R_{np} + K_M R_{сет}) F_{я}$	$F_a R_a$	20	28	32	36	40
ШАГ 6 см							
6	206,54		297,94	339,24	365,24	394,24	426,24
8	231,60		323,00	364,30	390,30	419,30	451,30
10	264,09		355,49	396,79	422,79	451,79	483,79
12	304,87		396,27	437,57	463,57	492,57	524,57
ШАГ 8 см							
6	187,75		279,15	320,45	346,45	375,45	407,45
8	216,92		308,32	349,62	375,62	404,62	436,62
10	240,72		332,12	373,42	399,42	428,42	460,42
12	271,09		362,49	403,79	429,79	458,79	490,79

ПРИ БЕТОНЕ ЗАМОНОЛИВАНИЯ М-200 $R_{np} = 80 \text{ кг/см}^2$
 $0,8 R_{np} F_3 = 48,7 \text{ т}$

<https://zavodjbi.com/>

Т.К.	УКАЗАНИЯ ПО ПРИМЕНЕНИЮ ИЗДЕЛИЙ	СЕРИЯ ИИ-04
1971	ТАБЛИЦЫ НЕСУЩЕЙ СПОСОБНОСТИ СТЫКОВ КОЛОНН. ВАРИАНТ I.	выпуск 4

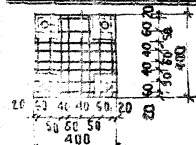
ТАБЛИЦЫ НЕСУЩЕЙ СПОСОБНОСТИ СТЫКОВ КОЛОНЫ
(РАБОТАЮЩИХ НА ВЕРХНЯХ ИЛИ НИЖНИХ СЛОЕХ). ВАРИАНТ II. (СМ ТАБЛИЦУ).

КОЛОНЫ БЕТОН М-400
СЕТКА КОСВЕННОГО АРМИРОВАНИЯ А-I
R_{сет.} = 2100 кг/см²

<https://zavodjbi.com/>

СЕТКА КОЛОНЫ БЕТОН М-300
СТАВЬ СЕТКА КОСВЕННОГО АРМИРОВАНИЯ А-I
R_{сет.} = 2100 кг/см²

ПРИ РАБ. АР-РЕ СТЫКОВ		НЕСУЩАЯ СПОСОБНОСТЬ СТЫКА В ТН				
ПРИ СЕТКЕ КОСВЕННОГО АРМИРОВАНИЯ	Ф. R _с	20	28	32	36	40
		42,7	84,0	110,0	139,0	171,0
ШАГ В СМ						
6	234,69	319,09	360,39	386,39	415,39	447,39
8	257,99	342,39	383,69	409,69	438,69	470,69
10	287,90	372,30	413,60	438,60	468,60	500,60
12	324,79	409,19	450,49	476,49	505,49	537,49
ШАГ В СМ						
6	223,41	308,41	349,41	379,41	404,41	436,41
8	244,48	328,88	370,18	396,18	425,18	457,18
10	267,44	350,84	393,14	419,14	448,14	480,14
12	294,87	378,97	420,27	446,27	475,27	507,27



АРМИРОВАНИЯ. ВАРИАНТ II.

ПРИ РАБ. АР-РЕ СТЫКОВ		НЕСУЩАЯ СПОСОБНОСТЬ СТЫКА В ТН				
ПРИ СЕТКЕ КОСВЕННОГО АРМИРОВАНИЯ	Ф. R _с	20	28	32	36	40
		42,7	84,0	110,0	139,0	171,0
ШАГ В СМ						
6	204,35	268,75	330,45	356,05	385,05	417,05
8	227,61	312,01	353,31	379,31	408,31	440,31
10	257,56	341,96	383,26	409,26	438,26	470,26
12	294,42	378,82	420,12	446,12	475,12	507,12
ШАГ В СМ						
6	193,37	277,77	319,07	345,07	374,07	406,07
8	214,14	298,54	339,84	365,84	394,84	426,84
10	237,11	321,51	362,81	388,81	417,81	449,81
12	264,23	348,63	389,93	415,93	444,93	476,93

ПРИ БЕТОНЕ ЗАКОНОВАТЫХ ВАРИАНТ М-200 R_{бет.} = 80 кг/см²
0,8 R_{бет.} = 64,0

<https://zavodjbi.com/>

И.К.	УКАЗАНИЯ ПО ПРИМЕНЕНИЮ ИЗДЕЛИЙ	СЕРИЯ ИИ-04-0
1971	ТАБЛИЦЫ НЕСУЩЕЙ СПОСОБНОСТИ СТЫКОВ КОЛОНЫ. ВАРИАНТ II	ВЫПУСК ЛИСТ 4 26

РАБОТАЮЩИХ НА ЦЕНТРАЛЬНОЕ СЖАТИЕ) В АРМИРОВАННОМ БЕТОНЕ ВАРИАНТ II (СМ. СХЕМУ)

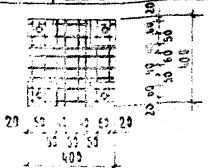
$$[N_{II}] = 0.8 [R_{np}(k) + K \cdot M \cdot R_{сет. I} \cdot F_A + 0.8 \cdot R_{np, F_3} + R_{w} \cdot F_w]$$

КОЛОНЫ БЕТОН М-400
СЕТКА КОСВЕННОГО АРМИРОВАНИЯ А-III
R_{сет} = 3400 кг/см²

<https://zavodjbi.com/>

КОЛОНЫ БЕТОН М-300
СТАЛЬ СЕТКА КОСВЕННОГО АРМИРОВАНИЯ А-III
R_{сет} = 3400 кг/см²

ПРИ РАБ. АР-РЕ СЕТКА КОСВЕННОГО АРМИРОВА		НЕСУЩАЯ СПОСОБНОСТЬ СТЫКА В ТН.				
СЕТКА	0.8 [R _{np} (k) + K·M·R _{сет}] F _A	ШАГ 6 CM				
		20	28	32	36	40
		42.7	84.0	110.0	139.0	171.0
5	300.17	384.57	427.87	451.87	480.87	512.87
8	337.82	422.22	453.52	489.52	518.52	550.52
10	386.52	470.72	512.02	538.02	567.02	599.02
12	445.98	530.38	571.68	597.68	626.68	658.68
		ШАГ 8 CM				
6	282.30	366.79	408.09	434.09	463.09	495.09
8	316.02	400.42	441.72	467.72	496.72	528.72
10	353.20	437.60	478.90	504.90	533.90	565.90
12	397.12	481.52	522.82	538.82	577.82	609.82



ПРИ РАБ. АР-РЕ СЕТКА КОСВЕННОГО АРМИР.		НЕСУЩАЯ СПОСОБНОСТЬ СТЫКА В ТН.				
СЕТКА	0.8 [R _{np} (k) + K·M·R _{сет}] F _A	ШАГ 6 CM				
		20	28	32	36	40
		42.7	84.0	110.0	139.0	171.0
6	269.84	354.24	395.24	421.54	450.54	482.54
8	308.9	393.3	434.6	460.6	489.6	521.6
10	355.98	440.38	481.68	507.68	536.68	568.68
12	415.65	500.05	541.35	567.35	596.35	628.35
		ШАГ 8 CM				
6	153.46	237.26	273.16	305.16	334.16	366.16
8	285.68	370.98	411.38	457.38	466.38	498.38
10	322.86	407.26	448.56	474.56	503.56	535.56
12	368.19	452.59	494.89	519.89	548.89	580.89

ПРИ БЕТОНЕ ЗАМОЩЕНАЯ М-200 R_{сет} = 80 кг/см²
0.8 R_{сет} F_A = 41.77

АРМИРОВАНИЯ ВАРИАНТ II

<https://zavodjbi.com/>

Т.К.	УКАЗАНИЯ ПО ПРИМЕНЕНИЮ ИЗДЕЛИЙ	СТРОИТЕЛЬНЫЙ
1971	ТАБЛИЦЫ НЕСУЩЕЙ СПОСОБНОСТИ СТЫКОВ КОЛОНЫ. ВАРИАНТ II.	ИИ 04 0
		4 28

РАСХОД МАТЕРИАЛОВ ПО Ж.Б. ПЛАТАМ НА 1м² ПЛОЩАДИ ПЕРЕКРЫТИЯ 2^{ГО} СВЕРХУ ЭТАЖА.

КОЛ-ВО ПРОЛЕТОВ	АРМИРОВАНИЕ	Б Е Т О Н В м ³									СТАЛЬ (НАТУРАЛЬНАЯ) КГ		
		РАСЧЕТНЫЕ УНИФИЦИРОВАННЫЕ НАГРУЗКИ, КГ/м ²											
		450			800			1250			450	800	1250
		СБОРН.	МОНОЛИТ	ВСЕГО	СБОРН.	МОНОЛИТ	ВСЕГО	СБОРН.	МОНОЛИТ	ВСЕГО			
Б+Б	Напряж.	0,116		0,116	0,116		0,116	0,105	0,004	0,109	5,85	6,87	7,0

РАСХОД МАТЕРИАЛОВ НА 1м² ПЛОЩАДИ ПЕРЕКРЫТИЯ 2^{ГО} СВЕРХУ ЭТАЖА ПО Ж.Б. ПЛАТАМ ПРИ РАСЧЕТНЫХ НАГРУЗКАХ 450 КГ/м² И 800 КГ/м² ПРИНЯТ ПО СЕРИИ ЦИ-04-0 ВЫПУСК 2, ПРИ РАСЧЕТНОЙ НАГРУЗКЕ 1250 КГ/м² РАСХОД ПОДСЧИТАН ПО ПЛАТАМ СЕРИИ ЦИ-04-14 ВЫПУСК 3.

РАСХОД МАТЕРИАЛОВ НА Ж.Б. РИГЕЛЦ, КОЛОННЫ И ДИАФРАГМЫ ЖЕСТКОСТИ НА 1м² ПЛОЩАДИ ПЕРЕКРЫТИЯ 2^{ГО} СВЕРХУ ЭТАЖА.

КОЛ-ВО ПРОЛЕТОВ	АРМИРОВАНИЕ	Б Е Т О Н В м ³									СТАЛЬ (НАТУРАЛЬНАЯ) КГ		
		РАСЧЕТНЫЕ УНИФИЦИРОВАННЫЕ НАГРУЗКИ, КГ/м ²											
		450			800			1250			450	800	1250
		СБОРН.	МОНОЛИТ	ВСЕГО	СБОРН.	МОНОЛИТ	ВСЕГО	СБОРН.	МОНОЛИТ	ВСЕГО			
Б+Б	Не напряж.	0,054	0,002	0,056	0,058	0,002	0,060	0,079	0,002	0,081	8,10	9,25	17,0

РАСХОД МАТЕРИАЛОВ НА 1м² ПЛОЩАДИ ПЕРЕКРЫТИЯ НА Ж.Б. РИГЕЛЦ ПРИНЯТ ПО СЕРИИ ЦИ-04-3 ВЫПУСК 3, НА Ж.Б. КОЛОННЫ ПО СЕРИИ ЦИ-04-2 ВЫПУСК 3, НА Ж.Б. ДИАФРАГМЫ ЖЕСТКОСТИ ПО СЕРИИ ЦИ-04-6 ВЫПУСК 3. ОБЪЕМ БЕТОНА Ж.Б. ИЗДЕЛИЙ ПОДСЧИТАН ПО ГЕОМЕТРИЧЕСКИМ РАЗМЕРАМ БЕЗ ВЫЧЕТА ОБЪЕМА АРМАТУРЫ.

СУММАРНЫЙ РАСХОД МАТЕРИАЛОВ НА Ж.Б. ЭЛЕМЕНТЫ НА 1м² ПЛОЩАДИ ПЕРЕКРЫТИЯ 2^{ГО} СВЕРХУ ЭТАЖА.

КОЛ-ВО ПРОЛЕТОВ	АРМИРОВАНИЕ	Б Е Т О Н В м ³									СТАЛЬ (НАТУРАЛЬНАЯ) КГ		
		РАСЧЕТНЫЕ УНИФИЦИРОВАННЫЕ НАГРУЗКИ, КГ/м ²											
		450			800			1250			450	800	1250
		СБОРН.	МОНОЛИТ	ВСЕГО	СБОРН.	МОНОЛИТ	ВСЕГО	СБОРН.	МОНОЛИТ	ВСЕГО			
Б+Б	Напряж.	0,170	0,002	0,172	0,174	0,002	0,176	0,184	0,006	0,190	13,95	16,12	24,0

ПРИМЕЧАНИЕ: ПОДСЧЕТ РАСХОДА МАТЕРИАЛОВ ПРОИЗВЕДЕН ДЛЯ 2^Х ПРОЛЕТНОГО ЗАДАНИЯ В 10 ЭТАЖЕЙ С ПОСРЕДНИМ РАМНЫМ КАРКАСОМ ПРИ ВЫСОТЕ ЭТАЖЕЙ 3,3 м, ВО II РАЙОНЕ СССР ПО СКОРОСТНОМУ НАПОРУ ВЕТРА ПО СРЕДНЕЙ СЕКЦИИ ДЛИНОЙ 6 м.

Т.К.	УКАЗАНИЯ ПО ПРИМЕНЕНИЮ ИЗДЕЛИЙ.
1971	ПОКАЗАТЕЛИ РАСХОДА МАТЕРИАЛОВ.